



(12)发明专利申请

(10)申请公布号 CN 108386782 A

(43)申请公布日 2018.08.10

(21)申请号 201810105466.6

(22)申请日 2018.02.02

(71)申请人 李江

地址 510641 广东省广州市天河区五山路
381号华南理工大学五山校区245号信
箱

(72)发明人 李江

(51)Int.Cl.

F21S 8/08(2006.01)

F21V 33/00(2006.01)

F21W 131/103(2006.01)

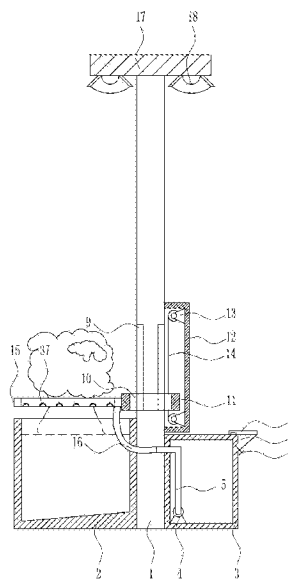
权利要求书1页 说明书6页 附图4页

(54)发明名称

一种园林用娱乐观赏性路灯

(57)摘要

本发明涉及一种观赏性路灯,尤其涉及一种园林用娱乐观赏性路灯。本发明要解决的技术问题是提供一种观赏性强,可以和园林景观自然的融为一体的园林用娱乐观赏性路灯。为了解决上述技术问题,本发明提供了这样一种园林用娱乐观赏性路灯,包括有路灯杆、种植箱、水箱、水泵、硬质管、进水斗、阀门、防尘盖、滑轨、滑块、移动环、第一支架、电动绕线轮等;路灯杆左侧下端设有种植箱,路灯杆右侧下端设有水箱,水箱内底部左侧设有水泵,水泵上连接有硬质管,硬质管上端穿过水箱左壁上侧。本发明达到了观赏性强,可以和园林景观自然的融为一体的效果,在喷水时,铃铛会发出有节奏的悦耳铃声,以此增加了喷水时的趣味性。



1. 一种园林用娱乐观赏性路灯,其特征在于,包括有路灯杆(1)、种植箱(2)、水箱(3)、水泵(4)、硬质管(5)、进水斗(6)、阀门(7)、防尘盖(8)、滑轨(9)、滑块(10)、移动环(11)、第一支架(12)、电动绕线轮(13)、第一拉绳(14)、环形空心管(15)、软管(16)、安装板(17)和照明灯(18),路灯杆(1)左侧下端设有种植箱(2),路灯杆(1)右侧下端设有水箱(3),水箱(3)内底部左侧设有水泵(4),水泵(4)上连接有硬质管(5),硬质管(5)上端穿过水箱(3)左壁上侧,水箱(3)右壁上端设有进水斗(6),进水斗(6)下部设有阀门(7),水箱(3)顶部右端转动式设有防尘盖(8),防尘盖(8)位于进水斗(6)顶部,路灯杆(1)上左右两侧对称镶嵌式设有滑轨(9),滑轨(9)位于种植箱(2)上方,滑轨(9)上滑动式设有滑块(10),左右两方的滑块(10)上设有移动环(11),滑块(10)位于移动环(11)内侧,路灯杆(1)右侧设有第一支架(12),第一支架(12)位于右方滑轨(9)正右方,第一支架(12)位于水箱(3)上方,第一支架(12)右壁内侧上下对称设有电动绕线轮(13),上下两方的电动绕线轮(13)上绕有第一拉绳(14),第一拉绳(14)与右方滑块(10)连接,移动环(11)左侧设有环形空心管(15),环形空心管(15)底部均匀开有第四通孔(37),硬质管(5)上端连接有软管(16),软管(16)上端与环形空心管(15)右侧连接,路灯杆(1)上端设有安装板(17),安装板(17)底部左右两侧均设有照明灯(18)。

2. 根据权利要求1所述的一种园林用娱乐观赏性路灯,其特征在于,还包括有敲击杆(20)、第二支架(21)、第三支架(22)、第二拉绳(23)和铃铛(24),第一支架(12)右壁开有第一通孔(19),移动环(11)右侧设有敲击杆(20),敲击杆(20)穿过第一通孔(19),路灯杆(1)右侧设有第二支架(21),第二支架(21)位于第一支架(12)顶部,第二支架(21)底部右侧设有第三支架(22),第三支架(22)内前后两壁之间均匀连接有第二拉绳(23),第二拉绳(23)上均匀连接有铃铛(24)。

3. 根据权利要求2所述的一种园林用娱乐观赏性路灯,其特征在于,还包括有滤水板(25)和网板(27),种植箱(2)内下部设有滤水板(25),种植箱(2)左壁下端开有第二通孔(26),种植箱(2)上的第二通孔(26)内左侧设有网板(27)。

4. 根据权利要求3所述的一种园林用娱乐观赏性路灯,其特征在于,还包括有支撑板(28)、箱体(29)、箱盖(30)和软垫(32),安装板(17)顶部设有支撑板(28),支撑板(28)顶部设有箱体(29),箱体(29)顶部设有箱盖(30),箱体(29)前壁开有第三通孔(31),箱体(29)内底部设有软垫(32)。

5. 根据权利要求4所述的一种园林用娱乐观赏性路灯,其特征在于,还包括有支杆(33)、轴承座(34)、转轴(35)和风车叶片(36),安装板(17)左右两侧均设有支杆(33),左方支杆(33)左端和右方支杆(33)右端均设有轴承座(34),轴承座(34)上安装有转轴(35),转轴(35)前端均匀设有风车叶片(36)。

一种园林用娱乐观赏性路灯

技术领域

[0001] 本发明涉及一种观赏性路灯,尤其涉及一种园林用娱乐观赏性路灯。

背景技术

[0002] 园林包括庭园、宅园、小游园、花园、公园、植物园、动物园等,随着园林学科的发展,还包括森林公园、广场、街道、风景名胜区、自然保护区或国家公园的游览区以及休养胜地。园林,在中国古籍里根据不同的性质也称作园、圃、苑、园亭、庭园、园池、山池、池馆、别业、山庄等。

[0003] 路灯,指给道路提供照明功能的灯具,泛指交通照明中路面照明范围内的灯具。路灯被广泛运用于各种需要照明的地方。

[0004] 在园林中,绿化景观的协调极为重要,各种设施的外观也要相互呼应,这样才能更好的吸引游客的前往,因此路灯也需要很好的融合在园林中,可以在路灯下种植一些植物和花朵,或者增加路灯整体的观赏性和娱乐性。

[0005] 现有的园林用观赏性路灯存在观赏性不强,不能和园林景观和谐的融为一体的缺点,因此亟需研发一种观赏性强,可以和园林景观自然的融为一体的园林用娱乐观赏性路灯。

发明内容

[0006] (1)要解决的技术问题

本发明为了克服现有的园林用观赏性路灯存在观赏性不强,不能和园林景观和谐的融为一体的缺点,本发明要解决的技术问题是提供一种观赏性强,可以和园林景观自然的融为一体的园林用娱乐观赏性路灯。

[0007] (2)技术方案

为了解决上述技术问题,本发明提供了这样一种园林用娱乐观赏性路灯,包括有路灯杆、种植箱、水箱、水泵、硬质管、进水斗、阀门、防尘盖、滑轨、滑块、移动环、第一支架、电动绕线轮、第一拉绳、环形空心管、软管、安装板和照明灯,路灯杆左侧下端设有种植箱,路灯杆右侧下端设有水箱,水箱内底部左侧设有水泵,水泵上连接有硬质管,硬质管上端穿过水箱左壁上侧,水箱右壁上端设有进水斗,进水斗下部设有阀门,水箱顶部右端转动式设有防尘盖,防尘盖位于进水斗顶部,路灯杆上左右两侧对称镶嵌式设有滑轨,滑轨位于种植箱上方,滑轨上滑动式设有滑块,左右两方的滑块上设有移动环,滑块位于移动环内侧,路灯杆右侧设有第一支架,第一支架位于右方滑轨正右方,第一支架位于水箱上方,第一支架右壁内侧上下对称设有电动绕线轮,上下两方的电动绕线轮上绕有第一拉绳,第一拉绳与右方滑块连接,移动环左侧设有环形空心管,环形空心管底部均匀开有第四通孔,硬质管上端连接有软管,软管上端与环形空心管右侧连接,路灯杆上端设有安装板,安装板底部左右两侧均设有照明灯。

[0008] 优选地,还包括有敲击杆、第二支架、第三支架、第二拉绳和铃铛,第一支架右壁开

有第一通孔,移动环右侧设有敲击杆,敲击杆穿过第一通孔,路灯杆右侧设有第二支架,第二支架位于第一支架顶部,第二支架底部右侧设有第三支架,第三支架内前后两壁之间均匀连接有第二拉绳,第二拉绳上均匀连接有铃铛。

[0009] 优选地,还包括有滤水板和网板,种植箱内下部设有滤水板,种植箱左壁下端开有第二通孔,种植箱上的第二通孔内左侧设有网板。

[0010] 优选地,还包括有支撑板、箱体、箱盖和软垫,安装板顶部设有支撑板,支撑板顶部设有箱体,箱体顶部设有箱盖,箱体前壁开有第三通孔,箱体内底部设有软垫。

[0011] 优选地,还包括有支杆、轴承座、转轴和风车叶片,安装板左右两侧均设有支杆,左方支杆左端和右方支杆右端均设有轴承座,轴承座上安装有转轴,转轴前端均匀设有风车叶片。

[0012] 工作原理:在园林中,绿化景观的协调极为重要,各种设施的外观也要相互呼应,这样才能更好的吸引游客的前往,因此可以将本发明安装在园林内的路边,工人可以将一些观赏性强的小型植物种植在种植箱内,然后工人打开防尘盖和阀门,将水通过进水斗灌入水箱内,将适量的水灌入水箱内之后,工人关闭阀门和防尘盖,防尘盖可以有效的防止外界的灰尘或者杂物进入进水斗,然后在需要对种植箱内的植物进行浇水时,启动水泵将水箱内的水抽送至硬质管内,再经由软管输送至环形空心管内,最后通过第四通孔喷出,在喷水的过程中启动电动绕线轮,当上方的电动绕线轮收第一拉绳,下方的电动绕线轮放第一拉绳时,移动环随之向上移动,进而带动环形空心管向上移动,当滑块向上移动到合适位置后,控制上方的电动绕线轮放第一拉绳,下方的电动绕线轮收第一拉绳,移动环随之向下移动,进而带动环形空心管向下移动,由此使得环形空心管可以上下移动喷水,可以全方位的对种植箱内植物进行喷水,使得植物被浇灌的更加均匀,有利于植物的成长,当喷水完毕后,工人关闭水泵,当环形空心管移动到下方时,关闭电动绕线轮,小型植物的冠径都较小,加以工人的修剪,植物不会影响环形空心管的上下移动,当夜幕降临时,工人可以打开照明灯,由此达到夜晚照明的目的。

[0013] 因为还包括有敲击杆、第二支架、第三支架、第二拉绳和铃铛,第一支架右壁开有第一通孔,移动环右侧设有敲击杆,敲击杆穿过第一通孔,路灯杆右侧设有第二支架,第二支架位于第一支架顶部,第二支架底部右侧设有第三支架,第三支架内前后两壁之间均匀连接有第二拉绳,第二拉绳上均匀连接有铃铛,所以当环形空心管上下移动喷水时,敲击杆随着移动环上下移动,进而敲击第三支架内的铃铛,由此在喷水时,铃铛会发出有节奏的悦耳铃声,以此增加了喷水时的趣味性,引起游客的注意,提高游玩的娱乐性,在喷水停止后,敲击杆随着移动环停止移动,但是在外界风的作用下,铃铛也会偶尔发出悦耳的铃声,可以为闲逛的游客营造更加轻松愉悦的气氛。

[0014] 因为还包括有滤水板和网板,种植箱内下部设有滤水板,种植箱左壁下端开有第二通孔,种植箱上的第二通孔内左侧设有网板,所以滤水板可以将泥土内多余的水分过滤,多余的水分被滤水板分隔开,并通过第二通孔排出,使得泥土不会因水过多而一直浸泡植物根部,植物根部长时间泡在湿度较高的地方容易导致烂根,网板可以防止外界的小动物或者小昆虫爬入种植箱内。

[0015] 因为还包括有支撑板、箱体、箱盖和软垫,安装板顶部设有支撑板,支撑板顶部设有箱体,箱体顶部设有箱盖,箱体前壁开有第三通孔,箱体内底部设有软垫,所以为了方便

园林内的鸟儿筑巢,也为了增加园林内路灯的可观赏性,因此增加了箱体,鸟儿可以通过第三通孔进入箱体内,由于箱体内设有软垫,软垫可以对幼鸟进行保护,第三通孔的位置较高,可以有效的防止幼鸟爬出跌落,箱盖可以为箱体遮风挡雨,由此便于鸟儿在箱体内筑巢。

[0016] 因为还包括有支杆、轴承座、转轴和风车叶片,安装板左右两侧均设有支杆,左方支杆左端和右方支杆右端均设有轴承座,轴承座上安装有转轴,转轴前端均匀设有风车叶片,所以在有风吹过的时候,风可以带动风车叶片的转动,由此增加路灯的娱乐性和观赏性。

[0017] (3)有益效果

本发明达到了观赏性强,可以和园林景观自然的融为一体的效果,在喷水时,铃铛会发出有节奏的悦耳铃声,以此增加了喷水时的趣味性,引起游客的注意,提高游玩的娱乐性,箱体内设有软垫,软垫可以对幼鸟进行保护,第三通孔的位置较高,可以有效的防止幼鸟爬出跌落,箱盖可以为箱体遮风挡雨,由此便于鸟儿在箱体内筑巢,在有风吹过的时候,风可以带动风车叶片的转动,由此增加路灯的娱乐性和观赏性。

附图说明

[0018] 图1为本发明的主视结构示意图。

[0019] 图2为本发明的第一种部分主视结构示意图。

[0020] 图3为本发明的部分左视结构示意图。

[0021] 图4为本发明的第二种部分主视结构示意图。

[0022] 附图中的标记为:1-路灯杆,2-种植箱,3-水箱,4-水泵,5-硬质管,6-进水斗,7-阀门,8-防尘盖,9-滑轨,10-滑块,11-移动环,12-第一支架,13-电动绕线轮,14-第一拉绳,15-环形空心管,16-软管,17-安装板,18-照明灯,19-第一通孔,20-敲击杆,21-第二支架,22-第三支架,23-第二拉绳,24-铃铛,25-滤水板,26-第二通孔,27-网板,28-支撑板,29-箱体,30-箱盖,31-第三通孔,32-软垫,33-支杆,34-轴承座,35-转轴,36-风车叶片,37-第四通孔。

具体实施方式

[0023] 下面结合附图和实施例对本发明作进一步的说明。

[0024] 实施例1

一种园林用娱乐观赏性路灯,如图1-4所示,包括有路灯杆1、种植箱2、水箱3、水泵4、硬质管5、进水斗6、阀门7、防尘盖8、滑轨9、滑块10、移动环11、第一支架12、电动绕线轮13、第一拉绳14、环形空心管15、软管16、安装板17和照明灯18,路灯杆1左侧下端设有种植箱2,路灯杆1右侧下端设有水箱3,水箱3内底部左侧设有水泵4,水泵4上连接有硬质管5,硬质管5上端穿过水箱3左壁上侧,水箱3右壁上端设有进水斗6,进水斗6下部设有阀门7,水箱3顶部右端转动式设有防尘盖8,防尘盖8位于进水斗6顶部,路灯杆1上左右两侧对称镶嵌式设有滑轨9,滑轨9位于种植箱2上方,滑轨9上滑动式设有滑块10,左右两方的滑块10上设有移动环11,滑块10位于移动环11内侧,路灯杆1右侧设有第一支架12,第一支架12位于右方滑轨9正右方,第一支架12位于水箱3上方,第一支架12右壁内侧上下对称设有电动绕线轮13,上

下两方的电动绕线轮13上绕有第一拉绳14,第一拉绳14与右方滑块10连接,移动环11左侧设有环形空心管15,环形空心管15底部均匀开有第四通孔37,硬质管5上端连接有软管16,软管16上端与环形空心管15右侧连接,路灯杆1上端设有安装板17,安装板17底部左右两侧均设有照明灯18。

[0025] 实施例2

一种园林用娱乐观赏性路灯,如图1-4所示,包括有路灯杆1、种植箱2、水箱3、水泵4、硬质管5、进水斗6、阀门7、防尘盖8、滑轨9、滑块10、移动环11、第一支架12、电动绕线轮13、第一拉绳14、环形空心管15、软管16、安装板17和照明灯18,路灯杆1左侧下端设有种植箱2,路灯杆1右侧下端设有水箱3,水箱3内底部左侧设有水泵4,水泵4上连接有硬质管5,硬质管5上端穿过水箱3左壁上侧,水箱3右壁上端设有进水斗6,进水斗6下部设有阀门7,水箱3顶部右端转动式设有防尘盖8,防尘盖8位于进水斗6顶部,路灯杆1上左右两侧对称镶嵌式设有滑轨9,滑轨9位于种植箱2上方,滑轨9上滑动式设有滑块10,左右两方的滑块10上设有移动环11,滑块10位于移动环11内侧,路灯杆1右侧设有第一支架12,第一支架12位于右方滑轨9正右方,第一支架12位于水箱3上方,第一支架12右壁内侧上下对称设有电动绕线轮13,上下两方的电动绕线轮13上绕有第一拉绳14,第一拉绳14与右方滑块10连接,移动环11左侧设有环形空心管15,环形空心管15底部均匀开有第四通孔37,硬质管5上端连接有软管16,软管16上端与环形空心管15右侧连接,路灯杆1上端设有安装板17,安装板17底部左右两侧均设有照明灯18。

[0026] 还包括有敲击杆20、第二支架21、第三支架22、第二拉绳23和铃铛24,第一支架12右壁开有第一通孔19,移动环11右侧设有敲击杆20,敲击杆20穿过第一通孔19,路灯杆1右侧设有第二支架21,第二支架21位于第一支架12顶部,第二支架21底部右侧设有第三支架22,第三支架22内前后两壁之间均匀连接有第二拉绳23,第二拉绳23上均匀连接有铃铛24。

[0027] 实施例3

一种园林用娱乐观赏性路灯,如图1-4所示,包括有路灯杆1、种植箱2、水箱3、水泵4、硬质管5、进水斗6、阀门7、防尘盖8、滑轨9、滑块10、移动环11、第一支架12、电动绕线轮13、第一拉绳14、环形空心管15、软管16、安装板17和照明灯18,路灯杆1左侧下端设有种植箱2,路灯杆1右侧下端设有水箱3,水箱3内底部左侧设有水泵4,水泵4上连接有硬质管5,硬质管5上端穿过水箱3左壁上侧,水箱3右壁上端设有进水斗6,进水斗6下部设有阀门7,水箱3顶部右端转动式设有防尘盖8,防尘盖8位于进水斗6顶部,路灯杆1上左右两侧对称镶嵌式设有滑轨9,滑轨9位于种植箱2上方,滑轨9上滑动式设有滑块10,左右两方的滑块10上设有移动环11,滑块10位于移动环11内侧,路灯杆1右侧设有第一支架12,第一支架12位于右方滑轨9正右方,第一支架12位于水箱3上方,第一支架12右壁内侧上下对称设有电动绕线轮13,上下两方的电动绕线轮13上绕有第一拉绳14,第一拉绳14与右方滑块10连接,移动环11左侧设有环形空心管15,环形空心管15底部均匀开有第四通孔37,硬质管5上端连接有软管16,软管16上端与环形空心管15右侧连接,路灯杆1上端设有安装板17,安装板17底部左右两侧均设有照明灯18。

[0028] 还包括有敲击杆20、第二支架21、第三支架22、第二拉绳23和铃铛24,第一支架12右壁开有第一通孔19,移动环11右侧设有敲击杆20,敲击杆20穿过第一通孔19,路灯杆1右侧设有第二支架21,第二支架21位于第一支架12顶部,第二支架21底部右侧设有第三支架

22,第三支架22内前后两壁之间均匀连接有第二拉绳23,第二拉绳23上均匀连接有铃铛24。
[0029] 还包括有滤水板25和网板27,种植箱2内下部设有滤水板25,种植箱2左壁下端开有第二通孔26,种植箱2上的第二通孔26内左侧设有网板27。

[0030] 实施例4

一种园林用娱乐观赏性路灯,如图1-4所示,包括有路灯杆1、种植箱2、水箱3、水泵4、硬质管5、进水斗6、阀门7、防尘盖8、滑轨9、滑块10、移动环11、第一支架12、电动绕线轮13、第一拉绳14、环形空心管15、软管16、安装板17和照明灯18,路灯杆1左侧下端设有种植箱2,路灯杆1右侧下端设有水箱3,水箱3内底部左侧设有水泵4,水泵4上连接有硬质管5,硬质管5上端穿过水箱3左壁上侧,水箱3右壁上端设有进水斗6,进水斗6下部设有阀门7,水箱3顶部右端转动式设有防尘盖8,防尘盖8位于进水斗6顶部,路灯杆1上左右两侧对称镶嵌式设有滑轨9,滑轨9位于种植箱2上方,滑轨9上滑动式设有滑块10,左右两方的滑块10上设有移动环11,滑块10位于移动环11内侧,路灯杆1右侧设有第一支架12,第一支架12位于右方滑轨9正右方,第一支架12位于水箱3上方,第一支架12右壁内侧上下对称设有电动绕线轮13,上下两方的电动绕线轮13上绕有第一拉绳14,第一拉绳14与右方滑块10连接,移动环11左侧设有环形空心管15,环形空心管15底部均匀开有第四通孔37,硬质管5上端连接有软管16,软管16上端与环形空心管15右侧连接,路灯杆1上端设有安装板17,安装板17底部左右两侧均设有照明灯18。

[0031] 还包括有敲击杆20、第二支架21、第三支架22、第二拉绳23和铃铛24,第一支架12右壁开有第一通孔19,移动环11右侧设有敲击杆20,敲击杆20穿过第一通孔19,路灯杆1右侧设有第二支架21,第二支架21位于第一支架12顶部,第二支架21底部右侧设有第三支架22,第三支架22内前后两壁之间均匀连接有第二拉绳23,第二拉绳23上均匀连接有铃铛24。

[0032] 还包括有滤水板25和网板27,种植箱2内下部设有滤水板25,种植箱2左壁下端开有第二通孔26,种植箱2上的第二通孔26内左侧设有网板27。

[0033] 还包括有支撑板28、箱体29、箱盖30和软垫32,安装板17顶部设有支撑板28,支撑板28顶部设有箱体29,箱体29顶部设有箱盖30,箱体29前壁开有第三通孔31,箱体29内底部设有软垫32。

[0034] 还包括有支杆33、轴承座34、转轴35和风车叶片36,安装板17左右两侧均设有支杆33,左方支杆33左端和右方支杆33右端均设有轴承座34,轴承座34上安装有转轴35,转轴35前端均匀设有风车叶片36。

[0035] 工作原理:在园林中,绿化景观的协调极为重要,各种设施的外观也要相互呼应,这样才能更好的吸引游客的前往,因此可以将本发明安装在园林内的路边,工人可以将一些观赏性强的小型植物种植在种植箱2内,然后工人打开防尘盖8和阀门7,将水通过进水斗6灌入水箱3内,将定量的水灌入水箱3内之后,工人关闭阀门7和防尘盖8,防尘盖8可以有效的防止外界的灰尘或者杂物进入进水斗6,然后在需要对种植箱2内的植物进行浇水时,启动水泵4将水箱3内的水抽送至硬质管5内,再经由软管16输送至环形空心管15内,最后通过第四通孔37喷出,在喷水的过程中启动电动绕线轮13,当上方的电动绕线轮13收第一拉绳14,下方的电动绕线轮13放第一拉绳14时,移动环11随之向上移动,进而带动环形空心管15向上移动,当滑块10向上移动到合适位置后,控制上方的电动绕线轮13放第一拉绳14,下方的电动绕线轮13收第一拉绳14,移动环11随之向下移动,进而带动环形空心管15向下移动,

由此使得环形空心管15可以上下移动喷水,可以全方位的对种植箱2内植物进行喷水,使得植物被浇灌的更加均匀,有利于植物的成长,当喷水完毕后,工人关闭水泵4,当环形空心管15移动到下方时,关闭电动绕线轮13,小型植物的冠径都较小,加以工人的修剪,植物不会影响环形空心管15的上下移动,当夜幕降临时,工人可以打开照明灯18,由此达到夜晚照明的目的。

[0036] 因为还包括有敲击杆20、第二支架21、第三支架22、第二拉绳23和铃铛24,第一支架12右壁开有第一通孔19,移动环11右侧设有敲击杆20,敲击杆20穿过第一通孔19,路灯杆1右侧设有第二支架21,第二支架21位于第一支架12顶部,第二支架21底部右侧设有第三支架22,第三支架22内前后两壁之间均匀连接有第二拉绳23,第二拉绳23上均匀连接有铃铛24,所以当环形空心管15上下移动喷水时,敲击杆20随着移动环11上下移动,进而敲击第三支架22内的铃铛24,由此在喷水时,铃铛24会发出有节奏的悦耳铃声,以此增加了喷水时的趣味性,引起游客的注意,提高游玩的娱乐性,在喷水停止后,敲击杆20随着移动环11停止移动,但是在外界风的作用下,铃铛24也会偶尔发出悦耳的铃声,可以为闲逛的游客营造更加轻松愉悦的气氛。

[0037] 因为还包括有滤水板25和网板27,种植箱2内下部设有滤水板25,种植箱2左壁下端开有第二通孔26,种植箱2上的第二通孔26内左侧设有网板27,所以滤水板25可以将泥土内多余的水分过滤,多余的水分被滤水板25分隔开,并通过第二通孔26排出,使得泥土不会因水过多而一直浸泡植物根部,植物根部长时间泡在湿度较高的地方容易导致烂根,网板27可以防止外界的小动物或者小昆虫爬入种植箱2内。

[0038] 因为还包括有支撑板28、箱体29、箱盖30和软垫32,安装板17顶部设有支撑板28,支撑板28顶部设有箱体29,箱体29顶部设有箱盖30,箱体29前壁开有第三通孔31,箱体29内底部设有软垫32,所以为了方便园林内的鸟儿筑巢,也为了增加园林内路灯的可观赏性,因此增加了箱体29,鸟儿可以通过第三通孔31进入箱体29内,由于箱体29内设有软垫32,软垫32可以对幼鸟进行保护,第三通孔31的位置较高,可以有效的防止幼鸟爬出跌落,箱盖30可以为箱体29遮风挡雨,由此便于鸟儿在箱体29内筑巢。

[0039] 因为还包括有支杆33、轴承座34、转轴35和风车叶片36,安装板17左右两侧均设有支杆33,左方支杆33左端和右方支杆33右端均设有轴承座34,轴承座34上安装有转轴35,转轴35前端均匀设有风车叶片36,所以在有风吹过的时候,风可以带动风车叶片36的转动,由此增加路灯的娱乐性和观赏性。

[0040] 以上所述实施例仅表达了本发明的优选实施方式,其描述较为具体和详细,但并不能因此而理解为对本发明专利范围的限制。应当指出的是,对于本领域的普通技术人员来说,在不脱离本发明构思的前提下,还可以做出若干变形、改进及替代,这些都属于本发明的保护范围。因此,本发明的保护范围应以所附权利要求为准。

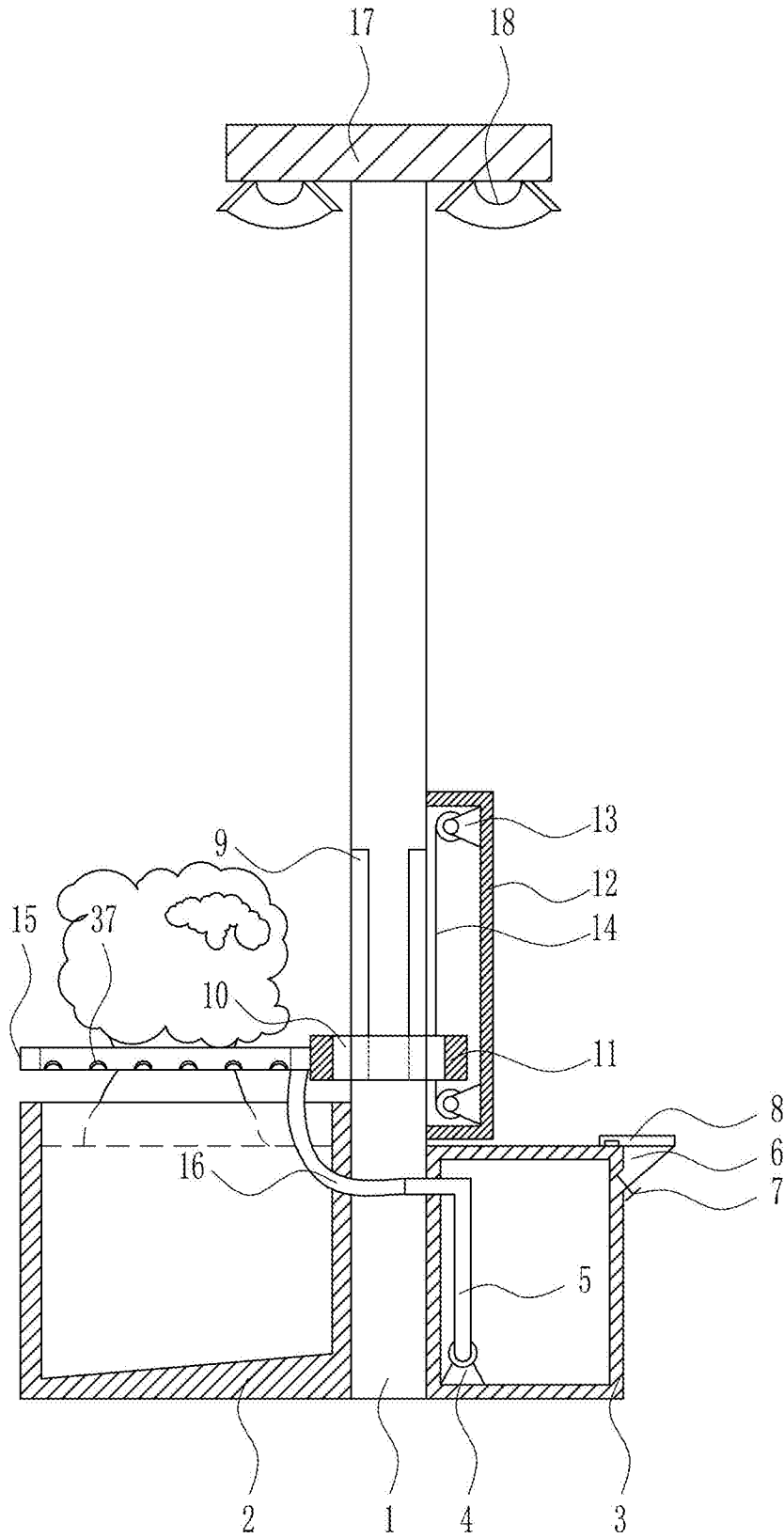


图1

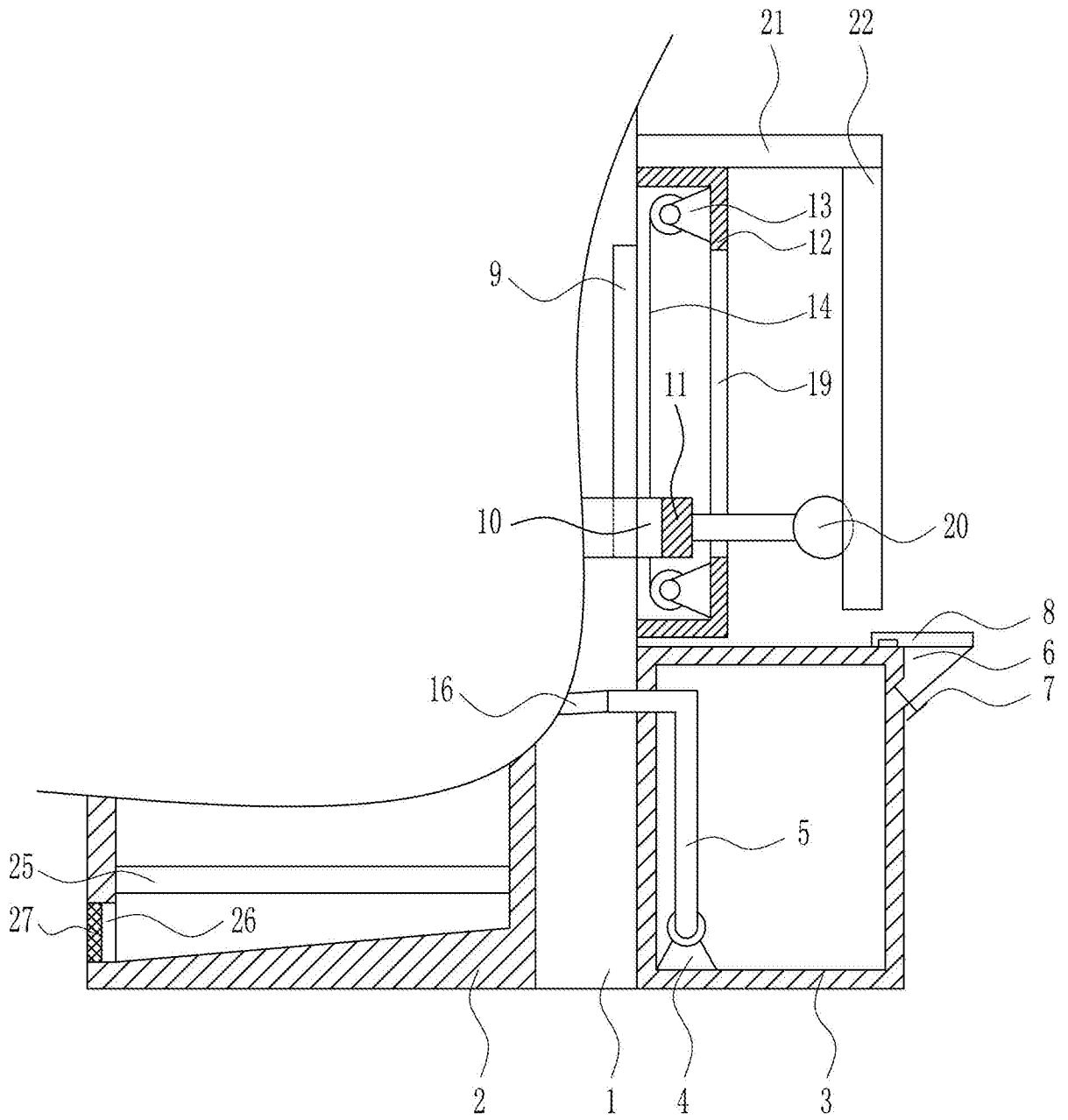


图2

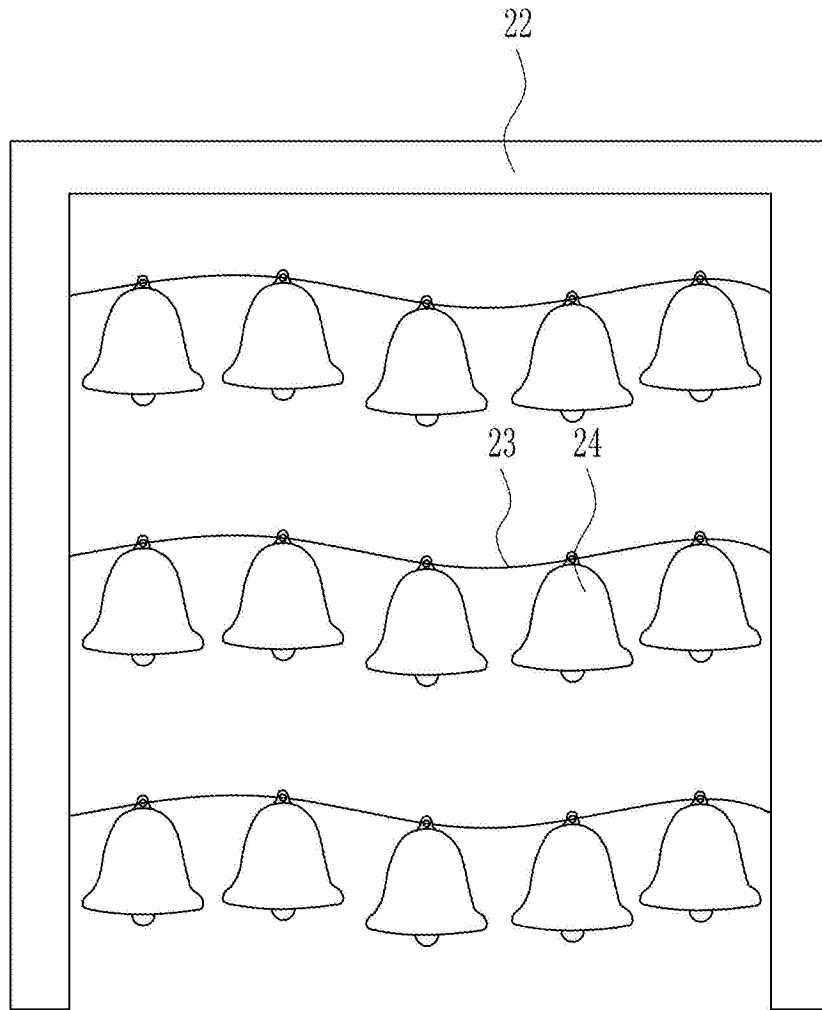


图3

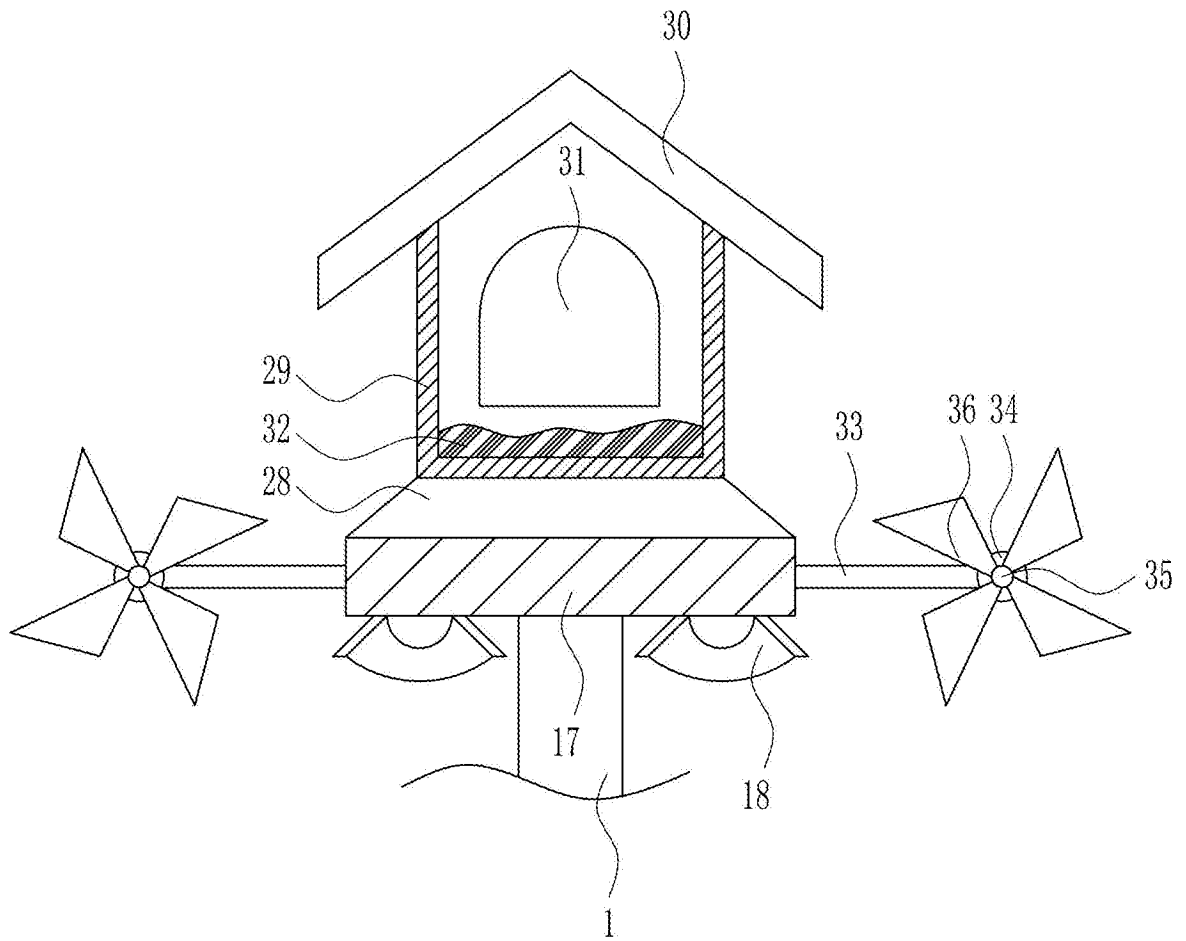


图4