



(12)发明专利申请

(10)申请公布号 CN 110121473 A

(43)申请公布日 2019.08.13

(21)申请号 201780074776.X

(22)申请日 2017.10.13

(30)优先权数据

62/409,300 2016.10.17 US

62/431,740 2016.12.08 US

(85)PCT国际申请进入国家阶段日

2019.06.03

(86)PCT国际申请的申请数据

PCT/US2017/056657 2017.10.13

(87)PCT国际申请的公布数据

W02018/075365 EN 2018.04.26

(71)申请人 格雷特材料公司

地址 美国德克萨斯州

(72)发明人 J·B·A·特雷西

(74)专利代理机构 北京纪凯知识产权代理有限公司 11245

代理人 赵志刚 董巍

(51)Int.Cl.

B65H 75/38(2006.01)

B65H 75/40(2006.01)

B65H 75/44(2006.01)

B65H 75/48(2006.01)

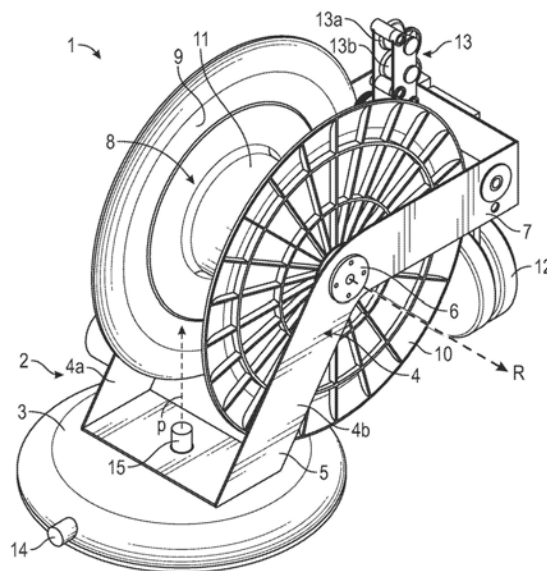
权利要求书6页 说明书19页 附图37页

(54)发明名称

可枢转的卷轴组件

(57)摘要

公开了一种可枢转的卷轴组件。该卷轴组件能够包含框架,框架包含底座和被配置为相对于底座绕枢轴线枢转的细长安装部分。细长安装部分能够包括与底座联接的近侧部分、远侧部分以及在近侧部分和远侧部分之间的中间部分。线轴滚筒能够与细长安装部分的中间部分连接。线轴滚筒能够被配置为绕旋转轴线旋转以卷绕和解绕线性元件,旋转轴线大体横向于枢轴线。轮子能够被连接到细长安装部分的远侧部分并且被配置为绕枢轴线滚动。远侧部分能够沿着大体横向于旋转轴线和枢轴线的横向轴线定位轮子。



1. 一种卷轴组件,其包含:

框架,其包含底座和被配置为相对于所述底座绕枢轴线枢转的细长安装部分,所述细长安装部分包含与所述底座联接的近侧部分、远侧部分以及在所述近侧部分和所述远侧部分之间的中间部分;

与所述细长安装部分的所述中间部分连接的线轴滚筒,所述线轴滚筒被配置为绕旋转轴线旋转以缠绕和解绕线性元件,所述旋转轴线大体横向于所述枢轴线;和

轮子,其被所述连接到细长安装部分的所述远侧部分并且被配置为绕所述枢轴线滚动,其中所述远侧部分沿着大体横向于所述旋转轴线和所述枢轴线的横向轴线定位所述轮子。

2. 根据权利要求1所述的卷轴组件,其中所述线轴滚筒包含沿着所述旋转轴线间隔开的一对端部件,所述线轴滚筒限定在所述端部件之间的缠绕表面,其中所述一对端部件限定平行于所述横向轴线设置的对应的一对平面,所述轮子设置在所述对应的一对平面之间。

3. 根据权利要求1至2中任一项所述的卷轴组件,还包含马达,所述马达与所述线轴滚筒可操作地连接,以使所述线轴滚筒绕所述旋转轴线旋转。

4. 根据权利要求3所述的卷轴组件,还包含马达控制器,其被配置为控制所述马达的操作。

5. 根据权利要求3至4所述的卷轴组件,还包含缠绕支撑件,所述缠绕支撑件与所述框架联接并且沿着所述横向轴线从所述线轴滚筒偏移,所述缠绕支撑件被配置为沿着大体平行于所述旋转轴线并从所述旋转轴线偏移的缠绕支撑件轴线平移。

6. 根据权利要求5所述的卷轴组件,其中所述马达与所述缠绕支撑件可操作地连接,以使所述缠绕支撑件绕所述缠绕支撑件轴线平移。

7. 根据权利要求6所述的卷轴组件,其中所述缠绕支撑件借助于缠绕致动器可平移,所述缠绕致动器将由所述马达施加的旋转转换成平移。

8. 根据权利要求7所述的卷轴组件,还包含机械地联接在所述马达和所述缠绕支撑件之间的一个或多个齿轮。

9. 根据权利要求1至8中任一项所述的卷轴组件,其中,所述轮子被配置为绕所述横向轴线旋转,以便沿着绕所述枢轴线设置的路径滚动。

10. 根据权利要求1至9中任一项所述的卷轴组件,还包含位于所述底座上的第一连接器、位于所述底座上的第二连接器以及连接所述第一连接器和所述第二连接器的一个或多个导管。

11. 根据权利要求10所述的卷轴组件,还包含位于所述框架上的靠近所述线轴滚筒的第三连接器、位于所述线轴滚筒的缠绕表面上的第四连接器以及连接所述第三连接器和所述第四连接器的一个或多个导管。

12. 根据权利要求11所述的卷轴组件,还包含在所述第二连接器和所述第三连接器之间延伸的导管,所述导管穿过或围绕所述框架延伸。

13. 一种卷轴组件,其包含:

框架;

与所述框架连接的线轴滚筒,所述线轴滚筒被配置为绕旋转轴线旋转以缠绕和解绕线

性元件；

缠绕支撑件，所述缠绕支撑件与所述框架联接并且沿着大体横向于所述旋转轴线的横向轴线从所述线轴滚筒偏移，所述缠绕支撑件被配置为沿着大体平行于所述旋转轴线并从所述旋转轴线偏移的缠绕支撑件轴线平移；和

马达，所述马达与所述线轴滚筒可操作地连接以使所述线轴滚筒绕所述旋转轴线旋转并且与所述缠绕支撑件可操作地连接以使所述缠绕支撑件绕所述缠绕支撑件轴线平移。

14. 根据权利要求13所述的卷轴组件，其中所述框架包括底座和与所述底座联接的安装部分，所述安装部分被配置为绕枢轴线枢转。

15. 根据权利要求14所述的卷轴组件，还包含轮子，所述轮子连接到所述框架并且被配置为绕所述枢轴线滚动，其中所述框架沿着大体横向于所述旋转轴线和所述枢轴线的横向轴线定位所述轮子。

16. 根据权利要求13至15中任一项所述的卷轴组件，其中所述轮子被配置为绕所述横向轴线旋转，以便沿着绕所述枢轴线设置的路径滚动。

17. 根据权利要求14至16中任一项所述的卷轴组件，还包含位于所述底座上的第一连接器、位于所述底座上的第二连接器以及连接所述第一连接器和所述第二连接器的一个或多个导管。

18. 根据权利要求17所述的卷轴组件，还包含位于所述框架上的靠近所述线轴滚筒的第三连接器、位于所述线轴滚筒的缠绕表面上的第四连接器以及连接所述第三连接器和所述第四连接器的一个或多个导管。

19. 根据权利要求18所述的卷轴组件，还包含在所述第二连接器和所述第三连接器之间延伸的导管，所述导管穿过或围绕所述框架延伸。

20. 一种卷轴组件，其包含：

框架，其具有底座和被配置为相对于所述底座绕枢轴线枢转的安装部分；

与所述框架的所述安装部分连接的线轴滚筒，所述线轴滚筒被配置为绕旋转轴线旋转以缠绕和解绕线性元件，所述旋转轴线与所述枢轴线不平行；

马达，其与所述线轴滚筒可操作地连接，以使所述线轴滚筒绕所述旋转轴旋转；和

与所述马达电连通的控制器，所述控制器被配置为将控制信号传输到所述马达以控制所述马达的操作。

21. 根据权利要求20所述的卷轴组件，结合前述权利要求中任一项。

22. 一种卷轴组件，其包含：

框架，其具有底座和被配置为相对于所述底座绕枢轴线枢转的安装部分；

与所述框架的所述安装部分连接的线轴滚筒，所述线轴滚筒被配置为绕旋转轴线旋转以缠绕和解绕线性元件；和

连接器，其被配置为沿着连接器轴线提供与所述线性元件的流体或电连通，所述连接器被定位成使得所述连接器轴线与所述枢轴线对齐。

23. 一种卷轴组件，其包含：

框架，其具有底座和被配置为相对于所述底座绕枢轴线枢转的安装部分，所述底座具有限定所述底座的侧向尺寸的下表面，在所述卷轴组件的使用期间所述下表面由支撑表面支撑；和

与所述框架的所述安装部分连接的线轴滚筒,所述线轴滚筒被配置为绕旋转轴线旋转以缠绕和解绕线性元件,所述线轴滚筒具有沿着所述旋转轴线的宽度,所述线轴滚筒的所述宽度小于所述底座的所述侧向尺寸。

24. 一种卷轴组件,其包含:

框架,其具有底座和被配置为相对于所述底座绕枢轴线枢转的安装部分,所述底座具有在所述卷轴组件的使用期间将由支撑表面支撑的下表面,其中,至少在所述卷轴组件的使用期间,所述底座不相对于所述支撑表面平移并且不需要穿透所述支撑表面;和

与所述框架的所述安装部分连接的线轴滚筒,所述线轴滚筒被配置为绕旋转轴线旋转以缠绕和解绕线性元件。

25. 根据权利要求22至24中任一项所述的卷轴组件,其中所述旋转轴线与所述枢轴线不平行。

26. 根据权利要求22至23中任一项所述的卷轴组件,其中至少在所述卷轴组件的使用期间,所述底座不需要穿透所述支撑表面。

27. 根据权利要求22至26中任一项所述的卷轴组件,结合前述权利要求中任一项。

28. 根据前述权利要求中任一项所述的卷轴组件,还包含位于所述底座上与所述枢轴线对齐的连接器,所述连接器提供与所述线性元件的流体或电连通。

29. 一种卷轴组件,其包含:

框架,其包含底座和安装部分;

与所述框架的所述安装部分连接的线轴滚筒,所述线轴滚筒被配置为绕旋转轴线旋转以缠绕和解绕线性元件;

连接到所述框架的第一连接器,所述第一连接器被配置为沿着不平行于所述旋转轴线的所述第一连接器轴线提供与所述线性元件的流体或电连通;

第二连接器,其被配置为沿着平行于所述旋转轴线的第二连接器轴线提供与所述线性元件的流体或电连通;

导管,其具有连接到所述第一连接器的第一端部和连接到所述第二连接器的第二端部,所述导管的至少一部分相对于所述第一连接器轴线不平行地延伸,所述导管弯曲以便穿过或者围绕所述框架的所述安装部分,以在所述第一连接器和所述第二连接器之间提供流体或电连通。

30. 根据权利要求29所述的卷轴组件,其中所述安装部分被配置为相对于所述底座绕枢轴线枢转。

31. 根据权利要求30所述的卷轴组件,其中所述连接器被定位成使得所述连接器轴线与所述枢轴线对齐。

32. 根据权利要求29至31中任一项所述的卷轴组件,结合前述权利要求中任一项。

33. 一种卷轴组件,其包含:

框架,其包含底座、安装部分和设置在所述底座和所述安装部分之间的轴承,所述安装部分被配置为相对于所述轴承和所述底座绕枢轴线枢转,所述轴承包围绕所述枢轴线设置的环形脊部,所述环形脊部提供支承表面,当所述安装部分绕所述枢轴线枢转时所述安装部分沿着所述支承表面滑动;

与所述框架的所述安装部分连接的线轴滚筒,所述线轴滚筒被配置为绕旋转轴线旋转

以缠绕和解绕线性元件。

34. 根据权利要求33所述的卷轴组件,其中,所述轴承包含由一个或多个对应的环形槽间隔开的多个环形脊部。

35. 根据权利要求33至34中任一项所述的卷轴组件,其中,所述轴承包含聚合物。

36. 根据权利要求35所述的卷轴组件,其中所述轴承包含迭尔林即 Delrin[®]。

37. 根据权利要求33至36中任一项所述的卷轴组件,还包含在所述底座和所述安装部分之间从所述底座向上延伸的突起,所述突起具有小于所述轴承的厚度的高度。

38. 根据权利要求37所述的卷轴组件,还包含在所述底座和所述安装部分之间从所述底座向上延伸的多个突起,所述多个突起彼此间隔开并且绕所述枢轴线以环形图案布置,所述多个突起中的每个突起具有小于所述轴承的所述厚度的高度。

39. 根据权利要求37或38所述的卷轴组件,其中所述高度不超过所述厚度的99%。

40. 根据权利要求39所述的卷轴组件,其中所述高度在所述厚度的75%至99%的范围内。

41. 根据权利要求33至40中任一项所述的卷轴组件,结合前述权利要求中任一项。

42. 一种卷轴组件,其包含:

框架,其包含底座和安装部分,所述底座具有带有第一侧向尺寸的存放外形和带有第二侧向尺寸的展开外形,所述第二侧向尺寸大于所述第一侧向尺寸;和

与所述框架的所述安装部分连接的线轴滚筒,所述线轴滚筒被配置为绕旋转轴线旋转以缠绕和解绕线性元件。

43. 根据权利要求42所述的卷轴组件,其中所述底座包含可操作地与所述底座的主体联接的底座延伸部,处于所述展开外形的所述底座延伸部从所述底座延伸至比处于所述存放外形的所述底座延伸部更大的程度。

44. 根据权利要求43所述的卷轴组件,还包含多个底座延伸部,所述多个底座延伸部可操作地联接到所述底座的周边区域,所述多个底座延伸部包括所述底座延伸部。

45. 根据权利要求43至44中任一项所述的卷轴组件,其中所述底座延伸部与所述底座可枢转地联接,使得所述底座延伸部在处于所述展开外形时枢转远离所述底座。

46. 根据权利要求43至44中任一项所述的卷轴组件,其中所述底座延伸部与所述底座可滑动地联接,使得所述底座延伸部在处于所述展开外形时从所述底座向外滑动。

47. 根据权利要求42至46中任一项所述的卷轴组件,结合前述权利要求中任一项。

48. 一种卷轴组件,其包含:

框架;和

与所述框架连接的线轴滚筒,所述线轴滚筒被配置为绕旋转轴线旋转以缠绕和解绕线性元件;

马达,其与所述线轴滚筒可操作地连接,以使所述线轴滚筒绕所述旋转轴旋转;

与所述马达电连通的控制器,所述控制器被配置为将控制信号传输到所述马达以控制所述马达的操作,所述控制器具有处理电路,所述处理电路被配置为当所述卷轴组件闲置时将所述卷轴组件置于睡眠模式;和

用于向所述控制器供应电力的电池,其中,当所述卷轴组件处于所述睡眠模式时,所述控制器被置于从所述电池汲取很少电流或不汲取电流的限制功率模式,并且

其中所述控制器被配置为检测来自所述马达的指示用户活动的信号,所述控制器被配置为基于检测到的信号将所述卷轴组件从所述睡眠模式移动到活动模式。

49. 根据权利要求48所述的卷轴组件,其中来自所述马达的所述检测到的信号包含在所述马达中引起的反电动势即反EMF。

50. 根据权利要求48至49中任一项所述的卷轴组件,还包含电源开关,所述电源开关被配置为将所述卷轴组件置于所述活动模式或关闭模式。

51. 根据权利要求48至50中任一项所述的卷轴组件,还包含卷入开关,所述卷入开关被配置为切断到所述线轴滚筒的流体或电流的供应,并且绕所述线轴滚筒自动卷入所述线性元件。

52. 根据权利要求48至51中任一项所述的卷轴组件,结合前述权利要求中任一项。

53. 根据前述权利要求中任一项所述的卷轴组件,还包含手持远程控制装置,所述手持远程控制装置被配置为与所述控制器无线通信以控制所述卷轴组件的操作。

54. 根据前述权利要求中任一项所述的卷轴组件,还包含连接到所述线轴组件和/或所述线性元件的控制机构,所述控制机构被配置为控制到所述线轴组件和/或所述线性元件的流体或电流的供应。

55. 一种卷轴组件,其包含:

框架;

与所述框架连接的线轴滚筒,所述线轴滚筒被配置为绕旋转轴线旋转以缠绕和解绕线性元件;和

耐磨环组件,其与所述框架联接并沿着大体横向于所述旋转轴线的横向轴线从所述线轴滚筒偏移,所述耐磨环组件包含开口,所述线性元件将被布置通过所述开口,所述耐磨环组件包含具有第一部分的耐磨环,所述第一部分被配置为可移除地与第二部分接合以将所述线性元件封闭在其间。

56. 根据权利要求55所述的卷轴组件,还包含缠绕支撑件,所述缠绕支撑件与所述框架联接并且沿着所述横向轴线从所述线轴滚筒偏移,所述缠绕支撑件被配置为沿着大体平行于所述旋转轴线并从所述旋转轴线偏移的缠绕支撑件轴线平移。

57. 根据权利要求56所述的卷轴组件,其中所述耐磨环组件被连接到所述缠绕支撑件,使得所述耐磨环组件沿所述绕线轴线随着所述缠绕支撑件平移。

58. 根据权利要求55至57中任一项所述的卷轴组件,其中所述耐磨环包含聚合物。

59. 根据权利要求58所述的卷轴组件,其中,所述耐磨环包含迭尔林即 **Delrin**[®]。

60. 根据权利要求55至59中任一项所述的卷轴组件,其中所述耐磨环组件包含耐磨环支撑件,所述耐磨环的至少一部分被设置在所述耐磨环支撑件中。

61. 根据权利要求60所述的卷轴组件,其中所述耐磨环支撑件包含第一支撑件和第二支撑件,所述第二支撑件被配置为可移除地与所述第一支撑件接合。

62. 根据前述权利要求中任一项所述的卷轴组件,还包含多个轮子,所述多个轮子被配置为联接到所述框架的远侧部分。

63. 根据权利要求62所述的卷轴组件,其中所述多个轮子相对于所述线轴滚筒的所述旋转轴线以一角度连接到所述框架。

64. 根据权利要求63所述的卷轴组件,其中所述角度在10°至45°的范围内。

65. 根据权利要求62至64中任一项所述的卷轴组件,其中所述多个轮子经由免工具快速连接与所述框架可移除地联接。

66. 根据权利要求65所述的卷轴组件,其中所述免工具快速连接包含设置在竖直段中的弹簧夹,所述多个轮子中的第一轮子被附接到所述弹簧夹。

可枢转的卷轴组件

[0001] 相关申请的交叉引用

[0002] 本申请要求2016年10月17日提交的美国临时专利申请No.62/409,300和2016年12月8日提交的美国临时专利申请No.62/431,740的优先权,上述申请中的每一个的全部内容均通过引用整体并入本文并用于所有目的。

技术领域

[0003] 本领域涉及一种可枢转卷轴组件,并且具体地,涉及用于缠绕(spooling)和解绕(unspooling)线性元件的可枢转卷轴组件。

背景技术

[0004] 线性元件(例如用于引导流体的软管、电线、空气软管等)可能是累赘且难以管理的。机械卷轴已被设计用于帮助将软管缠绕到滚筒状(drum-like)线轴装置上。一些传统的卷轴是手动操作的,需要用户物理地旋转卷轴或滚筒,以缠绕软管。这对于用户来说可能是麻烦且耗时的,尤其是当软管具有相当长的长度时。此外,传统的卷轴可以安装到固定结构,使得卷轴不响应于用户移动到不同位置而移动。因此,仍然持续需要改进的卷轴组件。

发明内容

[0005] 在一个实施例中,公开了一种卷轴组件。该卷轴组件能够包括框架,该框架包含底座和被配置为相对于底座绕枢轴线枢转的细长安装部分。细长安装部分能够包含与底座联接的近侧部分、远侧部分以及在近侧部分和远侧部分之间的中间部分。线轴滚筒能够与细长安装部分的中间部分连接。线轴滚筒能够被配置为绕旋转轴线旋转以缠绕和解绕线性元件,旋转轴线大体横向于枢轴线。轮子能够被连接到细长安装部分的远侧部分并且被配置为绕枢轴线滚动。远侧部分能够沿着大体横向于旋转轴线和枢轴线的横向轴线定位轮子。

[0006] 在另一个实施例中,公开了一种卷轴组件。该卷轴组件能够包括框架和与框架连接的线轴滚筒。线轴滚筒能够被配置为绕旋转轴线旋转以缠绕和解绕线性元件。缠绕支撑件能够与框架联接并且沿着大体横向于旋转轴线的横向轴线从线轴滚筒偏移。缠绕支撑件能够被配置为沿着大体平行于旋转轴线并从旋转轴线偏移的缠绕支撑件轴线平移。马达能够与线轴滚筒可操作地连接以使线轴滚筒绕旋转轴线旋转,并且能够与缠绕支撑件可操作地连接以使缠绕支撑件绕缠绕支撑件轴线平移。

[0007] 在另一个实施例中,公开了一种卷轴组件。该卷轴组件能够包括框架,该框架具有底座和被配置为相对于底座绕枢轴线枢转的安装部分。线轴滚筒能够与框架的安装部分连接。线轴滚筒能够被配置为绕旋转轴线旋转以缠绕和解绕线性元件,旋转轴线与枢轴线不平行。马达能够与线轴滚筒可操作地连接,以使线轴绕旋转轴线旋转。马达控制器能够与马达电连通,马达控制器被配置为将控制信号传输到马达以控制马达的操作。

[0008] 在一个实施例中,公开了一种卷轴组件。该卷轴组件能够包括框架,该框架包括底座和被配置为相对于底座绕枢轴线枢转的细长安装部分,该细长安装部分包含与底座联接

的近侧部分、远侧部分以及在近侧部分和远侧部分之间的中间部分。卷轴组件能够包括与细长安装部分的中间部分连接的线轴滚筒，线轴滚筒被配置为绕旋转轴线旋转以缠绕和解绕线性元件，旋转轴线大体横向于枢轴线。卷轴组件能够包括连接到细长安装部分的远侧部分并且被配置为绕枢轴线滚动的轮子，其中远侧部分沿着大体横向于旋转轴线和枢轴线的横向轴线定位轮子。

[0009] 在另一个实施例中，公开了一种卷轴组件。该卷轴组件能够包括框架和与框架连接的线轴滚筒，线轴滚筒被配置为绕旋转轴线旋转以缠绕和解绕线性元件。卷轴组件能够包括缠绕支撑件，缠绕支撑件与框架联接并且沿着大体横向于旋转轴线的横向轴线从线轴滚筒偏移，缠绕支撑件被配置为沿着大体平行于旋转轴线并从旋转轴线偏移的缠绕支撑件轴线平移。卷轴组件能够包括马达，马达与线轴滚筒可操作地连接以使线轴滚筒绕旋转轴线旋转并且与缠绕支撑件可操作地连接以使缠绕支撑件绕缠绕支撑件轴线平移。

[0010] 在另一个实施例中，公开了一种卷轴组件。该卷轴组件能够包括框架，该框架具有底座和被配置为相对于底座绕枢轴线枢转的安装部分。卷轴组件能够包括线轴滚筒，线轴滚筒与框架的安装部分连接，线轴滚筒被配置为绕旋转轴线旋转以缠绕和解绕线性元件，旋转轴线与枢轴线不平行。卷轴组件能够包括马达，马达与线轴滚筒可操作地连接以使线轴绕旋转轴线旋转。卷轴组件能够包括与马达电连通的控制器，控制器被配置为将控制信号传输到马达以控制马达的操作。

[0011] 在另一个实施例中，公开了一种卷轴组件。该卷轴组件能够包括框架，该框架具有底座和被配置为相对于底座绕枢轴线枢转的安装部分。卷轴组件能够包括与框架的安装部分连接的线轴滚筒，线轴滚筒被配置为绕旋转轴线旋转以缠绕和解绕线性元件。卷轴组件能够包括连接器，该连接器被配置为沿着连接器轴线提供与线性元件的流体或电连通，连接器定位成使得连接器轴线与枢轴线对齐。

[0012] 在另一个实施例中，公开了一种卷轴组件。该卷轴组件能够包括框架，该框架具有底座和被配置为相对于底座绕枢轴线枢转的安装部分，底座具有限定底座的侧向尺寸的下表面，在卷轴组件的使用期间下表面由支撑表面支撑。卷轴组件能够包括与框架的安装部分连接的线轴滚筒，线轴滚筒被配置为绕旋转轴线旋转以缠绕和解绕线性元件，线轴滚筒具有沿着旋转轴线的宽度，线轴滚筒的宽度小于底座的侧向尺寸。

[0013] 在另一个实施例中，公开了一种卷轴组件。该卷轴组件能够包括框架，该框架具有底座和被配置为相对于底座绕枢轴线枢转的安装部分，底座具有在卷轴组件的使用期间将由支撑表面支撑的下表面，其中，至少在卷轴组件的使用期间，底座不相对于支撑表面平移并且不需要穿透支撑表面。卷轴组件能够包括与框架的安装部分连接的线轴滚筒，线轴滚筒被配置为绕旋转轴线旋转以缠绕和解绕线性元件。

[0014] 在另一个实施例中，公开了一种卷轴组件。该卷轴组件能够包括框架，该框架包括底座和安装部分。卷轴组件能够包括与框架的安装部分连接的线轴滚筒，线轴滚筒被配置为绕旋转轴线旋转以缠绕和解绕线性元件。卷轴组件能够包括连接到框架的第一连接器，第一连接器被配置为沿着不平行于旋转轴线的第一连接器轴线提供与线性元件的流体或电连通。卷轴组件能够包括第二连接器，第二连接器被配置为沿着平行于旋转轴线的第二连接器轴线提供与线性元件的流体或电连通。卷轴组件能够包括导管，导管具有连接到第一连接器的第一端部和连接到第二连接器的第二端部，导管的至少一部分相对于第一连接

器轴线不平行地延伸,导管弯曲以便穿过或围绕框架的安装部分,以在第一和第二连接器之间提供流体或电连通。

[0015] 在另一个实施例中,公开了一种卷轴组件。该卷轴组件能够包括框架,该框架包括底座、安装部分和设置在底座和安装部分之间的轴承,安装部分被配置为相对于轴承和底座绕枢轴线枢转,轴承包含绕枢轴线设置的环形脊部,环形脊部提供支承表面,当安装部分绕枢轴线枢转时,安装部分沿着支承表面滑动。卷轴组件能够包括与框架的安装部分连接的线轴滚筒,线轴滚筒被配置为绕旋转轴线旋转以缠绕和解绕线性元件。

[0016] 在另一个实施例中,公开了一种卷轴组件。该卷轴组件能够包括框架,该框架包括底座和安装部分,底座具有带有第一侧向尺寸的存放外形和带有第二侧向尺寸的展开外形,第二侧向尺寸大于第一侧向尺寸。卷轴组件能够包括与框架的安装部分连接的线轴滚筒,线轴滚筒被配置为绕旋转轴线旋转以缠绕和解绕线性元件。

[0017] 在另一个实施例中,公开了一种卷轴组件。卷轴组件能够包括框架和与框架连接的线轴滚筒,线轴滚筒被配置为绕旋转轴线旋转以缠绕和解绕线性元件。卷轴组件能够包括与线轴滚筒可操作地连接的马达,以使线轴滚筒绕旋转轴线旋转。卷轴组件能够包括与马达电连通的控制器,控制器被配置为将控制信号传输到马达以控制马达的操作,控制器具有处理电路,该处理电路被配置为当卷轴组件闲置时将卷轴组件置于睡眠模式。卷轴组件能够包括用于向控制器供应电力的电池,其中,当卷轴组件处于睡眠模式时,控制器被置于限制功率模式,该模式从电池汲取很少电流或不汲取电流。控制器能够被配置为检测来自马达的指示用户活动的信号,控制器被配置为基于检测到的信号将卷轴组件从睡眠模式移动到活动模式。

[0018] 在另一个实施例中,公开了一种卷轴组件。卷轴组件能够包括框架和与框架连接的线轴滚筒,线轴滚筒被配置为绕旋转轴线旋转以缠绕和解绕线性元件。卷轴组件能够包括耐磨环组件,该耐磨环组件与框架联接并沿着大体横向于旋转轴线的横向轴线从线轴滚筒偏移,耐磨环组件包含开口,线性元件通过该开口设置,耐磨环组件包含具有第一部分的耐磨环,该第一部分被配置为可移除地与第二部分接合以将线性元件封闭在其间。

[0019] 所有这些实施方案都在本文公开的本发明的范围内。根据参考附图的以下具体实施方式,这些和其他实施例对于本领域技术人员将变得显而易见,本发明不限于所公开的任何(一个或多个)特定优选实施例。

附图说明

[0020] 图1是根据各种实施例的卷轴组件的示意性后透视图。

[0021] 图2是图1中所示的卷轴组件的示意性前透视图。

[0022] 图3是图1和图2中所示的卷轴组件的示意性俯视平面图。

[0023] 图4是图1-3中所示的卷轴组件的示意性前立视图。

[0024] 图5是图1-4中所示的卷轴组件的示意性左侧立视图。

[0025] 图6是图1-5中所示的卷轴组件的示意性右侧立视图。

[0026] 图7A是与图1-6的卷轴组件类似的卷轴组件的前透视图。

[0027] 图7B是图7A的卷轴组件的后透视图。

[0028] 图7C图示了用于连接到线性元件的连接器。

- [0029] 图8图示了被配置用于各种实施例的线轴。
- [0030] 图9是根据各种实施例的卷轴组件的示意性侧视图。
- [0031] 图10A是根据各种实施例的卷轴组件的示意性前、右透视图。
- [0032] 图10B是图10A的卷轴组件的示意性前视图。
- [0033] 图10C是图10A的卷轴组件的示意性前、左透视图。
- [0034] 图11A是图10A的卷轴组件的示意性右立视图。
- [0035] 图11B是图10A的卷轴组件的示意性左立视图。
- [0036] 图12A和图12B是图10A的卷轴组件的各种部件的分解图。
- [0037] 图13A是图10A的卷轴组件的示意性后透视图。
- [0038] 图13B是图13A的卷轴组件的放大示意性后透视图。
- [0039] 图14A是与图10A-13B的卷轴组件结合使用的盘式轴承的俯视透视图。
- [0040] 图14B是图14A的盘式轴承的俯视平面图。
- [0041] 图14C是图14A-14B的盘式轴承的示意性侧剖视图。
- [0042] 图15是根据另一实施例的卷轴组件的示意性俯视平面图。
- [0043] 图16A和图16B是包含枢转延伸部以改善稳定性的底座的示意性俯视平面图。
- [0044] 图17A和图17B是包含滑动延伸部以改善稳定性的底座的示意性俯视平面图。
- [0045] 图18是根据各种实施例的卷轴组件的示意性系统图。
- [0046] 图19A是根据各种实施例的耐磨环组件的示意性透视分解图。
- [0047] 图19B是根据另一实施例的耐磨环组件的示意性透视分解图。
- [0048] 图19C是处于组装构造的图19A的耐磨环组件的示意性透视图。
- [0049] 图20A是根据一些实施例的合并到外壳中的耐磨环组件的示意性透视图。
- [0050] 图20B是根据各种实施例的合并到外壳中的耐磨环组件的示意性透视图。
- [0051] 图20C是与外壳集成的耐磨环组件的示意性透视图,该外壳联接到缠绕支撑件。
- [0052] 图20D是根据各种实施例的合并到外壳中的耐磨环组件的示意性透视图。
- [0053] 图21是根据各种实施例的包含耐磨环组件的卷轴组件的示意性前视图。
- [0054] 图22是图21的卷轴组件的示意性右侧视图,其中线性元件处于缠绕或存放构造。
- [0055] 图23是图21的卷轴组件的示意性右侧视图,其中线性元件处于部分未缠绕的构造。
- [0056] 图24是图22的卷轴组件的示意性透视图。
- [0057] 图25A是根据另一实施例的卷轴组件的示意性透视图。
- [0058] 图25B是图25A的卷轴组件的示意性透视图,其中竖直轮段安装在框架上。
- [0059] 图25C是图25A-25B中所示的卷轴组件的俯视平面图。
- [0060] 图25D是示例竖直轮段和轮子的示意性透视图。
- [0061] 图26A是根据各种实施例的卷轴组件的示意性透视图。
- [0062] 图26B是用于使卷轴组件开机和/或关机的开关的示意图。
- [0063] 图26C是用于缠绕和/或解绕线性元件的齿轮组件的前透视图。
- [0064] 图26D是齿轮组件的后透视图。
- [0065] 图26E是齿轮组件的前透视图,其中为了便于说明,省略了行星齿轮。
- [0066] 图26F是具有多个轮子的卷轴组件的示意性左透视图。

[0067] 图26G是图26F的卷轴组件的示意性右透视图。

具体实施方式

[0068] 本文公开的各种实施例涉及一种卷轴组件,其被配置为支撑、缠绕和/或解绕线性元件,例如水软管、空气软管、电线等。在一些实施例中,卷轴组件能够包含框架,该框架包含底座和被配置为相对于底座绕枢轴线枢转的细长安装部分。细长安装部分能够包括与底座联接的近侧部分、远侧部分以及在近侧部分和远侧部分之间的中间部分。线轴能够与细长安装部分的中间部分连接。线轴能够被配置为绕旋转轴线旋转以缠绕和解绕线性元件,其中旋转轴线大体横向于枢轴线。轮子能够被连接到细长安装部分的远侧部分。轮子能够被配置为绕枢轴线滚动。安装部分的远侧部分能够沿着大体横向于旋转轴线和枢轴线的横向轴线定位轮子。轮子能够绕横向轴线旋转,以使轮子沿着绕枢轴线设置的路径滚动。

[0069] 因此,有益地,卷轴组件能够绕固定枢轴点(例如,在卷轴组件的操作期间不平移的枢轴线)枢转。在各种实施例中,卷轴组件的底座能够比线轴宽,并且能够被设定尺寸以便抵抗由于用户拉动线性元件和/或由于卷轴组件的重量而导致的倾覆力矩。在一些实施例中,底座在操作期间不需要穿透支撑表面(例如,地面)。此外,在各种实施例中,卷轴组件能够包含导管和连接器,所述连接器使得用户能够操作线性元件(例如,软管或电线)而不会使输入线缠绕。有利地,卷轴组件的底座能够包含连接器,该连接器具有与枢轴线对齐的连接器轴线。导管能够连接到连接器,并且能够围绕或穿过框架布线到位于线轴滚筒的一端处的第二连接器。线轴滚筒中的导管能够提供与连接到线轴滚筒的线性元件的近端的连通。

[0070] 在一些实施例中,马达能够与线轴可操作地连接,以使线轴绕旋转轴线旋转。马达控制器能够与马达电连通。马达控制器能够被配置为将控制信号传输到马达以控制马达的操作。在一些实施例中,卷轴组件能够包括缠绕支撑件,该缠绕支撑件与框架联接并且沿着大体横向于旋转轴线的横向轴线从线轴偏移。缠绕支撑件能够被配置为沿着大体平行于旋转轴线并从旋转轴线偏移的缠绕支撑件轴线平移。在各种实施例中,马达能够与缠绕支撑件可操作地连接,以使缠绕支撑件绕缠绕支撑件轴线平移。

[0071] 有益地,本文公开的实施例能够利用马达和马达控制器来自动地缠绕和/或解绕线性元件,例如软管、电线等。在各种实施例中,例如,控制器能够被配置为自动切断到水软管的水的供应并且能够沿着卷轴自动缠绕(例如,缩回)软管。在各种实施例中,控制器能够被配置为自动解绕水软管并开始向软管供水。在一些实施例中,控制器能够包含在预定时间段之后自动启动和/或切断水的供应的计时器。在一些实施例中,卷轴组件能够由手持远程控制单元控制,该手持远程控制单元通过无线网络与控制器和/或马达控制器通信。

[0072] 在一些实施例中,卷轴组件能够包含电源开关,该电源开关能够用于在用户按下时打开和/或关闭卷轴组件。卷轴组件还能够包含卷入开关(wind-in switch),该卷入开关在被用户按下时自动关闭到线性元件的流体(例如,液体或气体)或电流的供应(无论线性元件是否包含流体软管或电线)并自动卷入线性元件以将线性元件缠绕在线轴上。在各种实施例中,当卷轴组件被用户关闭时,可以保留电池。在各种实施例中,当卷轴组件被用户打开并且在预定时间段内闲置时,控制器能够将卷轴组件置于睡眠模式以节省电池电量。

[0073] 在睡眠模式下,控制器可以不通过通信网络(诸如无线网络)与外部设备(诸如手

持式远程控制装置)通信,这能够显著地节省电池电量并延长电池寿命。当用户在卷轴组件处于睡眠模式时拉动软管时,该力在马达中引起反电动势(EMF),这向控制器发送指示反EMF的警报信号。控制器能够包含处理电子设备(其可以是有源处理部件和/或无源电子部件),所述处理电子设备能够基于警报信号确定用户是否希望使用卷轴组件。如果警报信号指示用户希望使用卷轴组件,则控制器能够将卷轴组件激活到活动状态以供用户操作。

[0074] 此外,本文公开的实施例能够有益地使用户能够使卷轴组件绕枢轴线枢转,该枢轴线不平行于(例如,大体横向于)线轴的旋转轴线。例如,用户可能期望沿不同的方向或定向引导水软管(或其他线性元件)。本文公开的实施例能够包含从枢轴线偏移的轮子,使得用户能够拉动、推动或以其他方式移动框架的远侧部分,以使卷轴组件相对于枢轴线枢转。在一些实施例中,用户能够手动使卷轴组件绕枢轴线枢转。在另一些实施例中,马达能够自动使卷轴组件枢转。另外,本文公开的实施例能够有利地使线性元件(例如,软管、电线等)能够在线轴的侧向宽度上均匀地缠绕。例如,缠绕支撑件能够沿着大体平行于线轴的旋转轴线的缠绕支撑件轴线平移,以便沿着线轴均匀地缠绕线性元件。

[0075] 图1-6图示了卷轴组件1的一个实施例。例如,图1是卷轴组件1的示意性后透视图。图2是图1中所示的卷轴组件1的示意性前透视图。图3是图1和图2中所示的卷轴组件1的示意性俯视平面图。图4是图1-3中所示的卷轴组件1的示意性前视图。图5是图1-4中所示的卷轴组件1的示意性左侧视图。图6是图1-5中所示的卷轴组件1的示意性右侧视图。卷轴组件能够用于支撑、卷绕和/或退绕具有比其宽度更长(例如,至少五倍或至少十倍长)的长度的线性元件。例如,图1-6中所示的卷轴组件1能够用于卷绕和/或退绕具有流体能够通过其流动的管腔的软管,例如水软管、空气软管等。在其他布置中,卷轴组件1能够用于缠绕和/或解绕电线或其他线性元件。

[0076] 卷轴组件1能够包含框架2,框架2具有底座3以及从底座3延伸和/或以其他方式与底座3联接的细长安装部分4。底座3能够包含能够搁在支撑表面(例如,地面)上的相对宽的安装表面。在一些实施例中,底座3能够被支撑在支撑表面(例如,地面)上而没有任何穿透紧固件将底座3固定到支撑表面。在这样的布置中,底座3能够足够宽,以便减少由于组件1的部件的重量引起的倾覆力矩。在另一些实施例中,底座3可以包括一个或多个紧固件(例如,桩),以将底座3贴在地面上。在一个实施例中,底座3能够具有大致圆形的形状。在另一些实施例中,底座3能够具有其他合适的形状。

[0077] 在所示的实施例中,框架2的安装部分4能够包含从近侧部分5延伸到远侧部分7的一对间隔开的细长臂4a、4b。尽管在所示的实施例中示出了一对臂4a、4b,但是在另一些实施例中,可以仅使用单个细长臂。近侧部分5能够在该对臂4a、4b之间延伸并使该对臂4a、4b互连,并且与底座3可枢转地联接,使得安装部分4能够相对于底座3绕枢轴线P枢转。因此,框架2的近侧部分5能够提供与底座3的枢转连接,使得近侧部分5(并且因此框架2)能够相对于底座3枢转,其中底座3在使用期间通常是静止不动的。在所示的实施例中,近侧部分5能够是平面件,其长度小于底座3的外部有效直径。在另一些实施例中,近侧部分5能够具有与底座大致相同的大小和形状,能够略小于底座3,或者能够略大于底座。

[0078] 线轴滚筒8能够安装到安装部分4的中间部分6,该中间部分6设置在近侧部分5和远侧部分7之间。例如,如图1和图2所示,线轴滚筒8能够与中间部分6可旋转地联接,使得线轴滚筒8能够绕旋转轴线R旋转,旋转轴线R不平行于(例如,大体横向于)枢轴线P。在所示的

实施例中,线轴滚筒8相对于旋转轴线P设置(例如,偏移),使得枢轴线P和旋转轴线R不相交。线轴滚筒8能够包含沿着旋转轴线R间隔开的第一端部件9和第二端部件10。缠绕表面11能够被限定在第一端部件9和第二端部件10之间。在操作中,线轴滚筒8能够绕旋转轴线R在第一方向上(例如,如图1所示,绕轴线R逆时针)旋转,以将线性元件(未示出)缠绕到线轴滚筒8的缠绕表面11上。线轴能够绕旋转轴线R在第二相反方向上(例如,如图1所示,绕轴线R顺时针)旋转,以将线性元件(未示出)从线轴滚筒8的缠绕表面11上解绕。端部件9、10能够帮助将线性元件保持在缠绕表面11上。

[0079] 安装部分4的远侧部分7能够在中间部分6的远侧延伸。在所示的实施例中,安装部分4中的弯曲部18能够被限定在中间部分6处或附近,以便使远侧部分7相对于近侧部分5成角度。例如,如图2所示,远侧部分7能够包含大致沿横向轴线T成角度的段,横向轴线T不平行于(例如,大体横向于)旋转轴线R和枢轴线P。安装部分4的远侧部分7还能够包含与竖直段17联接的水平段16。水平段16和竖直段17能够可选地是平面的,竖直段17的宽度小于水平段16的宽度。轮子12可以与远侧部分7的竖直段17可旋转地连接。在所示的实施例中,轮子12包括彼此平行的两个滚子,但是应当理解,在另一些实施例中,轮子12能够与远侧部分7的竖直段17可旋转地联接。在所示的实施例中,轮子12包含彼此平行的两个滚子(roller),但是应当理解,在另一些实施例中,轮子12可以仅包含单个滚子。水平段16、竖直段17和轮子12能够被定尺寸以使得轮子12的最下部接触支撑表面,例如,在各种布置中,轮子12的最下部可以与底座3的最下部大致共面。在一个实施例中,随着卷轴组件1绕枢轴线P枢转,轮子12能够接触并滚动在支撑表面(例如,地表面)上。在使用中,枢轴线P可以大致固定成使得在使用期间枢轴线P不会沿支撑表面平移和/或相对于支撑表面倾斜。例如,卷轴组件1的重量和/或底座3的宽度能够被配置为当受到线性元件上的正常拉力时减小或消除卷轴组件1沿地面的平移。在另一个实施例中,轮子12能够接触并滚动在设置或实现在支撑表面上的轨道(例如,圆形轨道)上。

[0080] 如图2、图3、图5和图6所示,轮子12能够沿横向轴线T设置。例如,在所示的布置中,轮子12能够定位成使得横向轴线T大体横向于轮子12的主要表面。该对端部件9、10能够限定平行于横向轴线T设置的对应的一对平面,其中轮子12设置在所述相应的一对平面之间。轮子12能够绕横向轴线T旋转,以使卷轴组件1沿着绕枢轴线P设置的路径滚动。在一些实施例中,用户能够手动拉动框架2的远侧部分7(例如,通过拉动横向于轴线T的线性元件),以使轮子12绕枢轴线P滚动(并且安装部分4和线轴滚筒8绕枢轴线P枢转)。在另一些实施例中,能够操作马达来自动使安装部分4绕枢轴线P和底座3枢转,例如,基于用户感测到的拉动方向。

[0081] 在一些实施例中,卷轴组件1能够有利地包括缠绕支撑件13,缠绕支撑件13与框架2联接并从线轴滚筒8偏移。缠绕支撑件13能够使线性元件以相对均匀的方式缠绕到线轴滚筒8的缠绕表面11上,这能够减少线性元件的缠结和扭结。例如,如图2、图3、图5和图6所示,缠绕支撑件13能够沿横向轴线T设置。如图2所示,例如,缠绕支撑件13能够包含一对相对的轴承13a、13b,线性元件能够在轴承13a、13b之间延伸。在卷轴组件1的操作期间,缠绕支撑件13能够捕获轴承13a、13b之间的线性元件。缠绕支撑件13能够被配置为沿着缠绕支撑件轴线S平移,缠绕支撑件轴线S大体平行于旋转轴线R并且从旋转轴线R偏移。在一些实施例中,缠绕致动器23能够被配置为使缠绕支撑件13沿着缠绕支撑件轴线S平移。例如,缠绕致

动器23能够包含螺杆或螺纹构件,该螺杆或螺纹构件将旋转运动转换为平移运动以使缠绕支撑件13沿轴线S移动。

[0082] 如图2-5所示,卷轴组件1能够包含可由马达控制器(未示出)控制的马达19。马达控制器能够可选地通过远程控制装置和/或卷轴组件1上的一个或多个用户界面控制装置(例如,控制按钮)来控制。马达19能够包含将电输入转换成机械运动的任何合适类型的马达。马达19能够使马达轴(未示出)旋转,这进而能够使第一齿轮20旋转(见图2-5)。第一齿轮20的旋转能够使第二齿轮22(图3)旋转,这进而能够使第三齿轮21(参见图2和图5)旋转。如图2和图5所示,例如,第三齿轮21能够包含在其内表面上具有齿的环形齿轮。第三齿轮21的旋转(由马达19引起)能够使第一端部件9和线轴滚筒8绕旋转轴线R旋转,以使线性元件从缠绕表面11缠绕和/或解绕。

[0083] 另外,如图3所示,第二齿轮22的旋转(由马达19引起)能够向缠绕致动器23施加旋转。例如,在所示的实施例中,第二齿轮22能够经由连接元件24向缠绕致动器23施加旋转。在所示的实施例中,连接元件24能够包含带,该带在第二齿轮22和马达19相应旋转时施加缠绕致动器23的旋转。带能够包含绕缠绕致动器23的销或轴承设置的材料环。缠绕致动器23的旋转能够使缠绕支撑件13沿缠绕支撑件轴线S平移。例如,如上所述,缠绕致动器23能够包含螺纹连接器,该螺纹连接器在旋转时引起缠绕支撑件13的平移。因此,有益地,马达19能够使线性元件(未示出)自动地缠绕和/或从卷轴组件1解绕,并且能够同时或并发地确保线性元件均匀地分布在缠绕表面11上。相同的马达19能够用于引起线轴滚筒8绕旋转轴线R的缠绕和/或解绕旋转以及缠绕支撑件13沿轴线S的平移,轴线S平行于旋转轴线R并从旋转轴线R偏移。

[0084] 如图2-6所示,卷轴组件1还能够包括控制器25,控制器25被配置为从手持远程控制装置接收电信号和/或向手持远程控制装置发送电信号。下面参考图18提供了控制器25的附加细节。在一些实施例中,控制器25能够包含具有与处理电子设备通信的天线49的无线控制器,处理电子设备被配置为处理从手持远程控制装置接收的和/或发送到手持远程控制装置的信号。在操作中,用户能够激活手持远程控制装置以致动马达控制器和马达19以使线性元件从线轴滚筒8解绕。在利用包含液体或气体软管的线性元件的实施例中,用户能够与手持远程控制装置交互以使液体或气体以预定或期望的流速和/或压力流过线性元件。在一些实施例中,用户能够与手持远程控制装置交互以切断通过线性元件的液体或气体的流动,并且能够使线性元件绕线轴滚筒8缩回和/或缠绕。在一些实施例中,电池也能够耦合到框架2,以便为控制器25和/或马达19提供电力。应当理解,尽管控制器25被示出为位于竖直段17的更靠近马达19的一侧,但是在另一些实施例中,控制器25能够替代地设置在竖直段17的相反侧上,例如,与马达19相反。卷轴组件及其操作的附加细节能够在US2012/0168003、US2016/0003400、US2014/0021283、US2012/0267466、US2013/0015284、US2006/0266868和US2006/0000936中找到,其中每一个的全部内容通过引用整体并入本文并用于所有目的。应当理解,所公开的实施例能够与前述公开内容中提供的任何特征和功能组合使用。

[0085] 由于卷轴组件1绕枢轴线P的枢转以及卷轴8绕旋转轴线R的旋转,将导管连接到卷轴8以便随后连接到输出线性元件(例如,花园软管、电线等)可能是具有挑战性的。图1-6中所示的卷轴组件1能够连接到各种源管道,所述源管道连接到源。例如,在一些实施例中,源

导管能够包含被连接到水龙头的管状构件,用于其中线性元件包含水软管的实施方式。在另一些实施例中,源导管能够包含连接到电插座的电线段,用于其中线性元件包含电线的实施方式。

[0086] 如图1-3和图5-6所示,底座3能够包含第一连接器14,第一连接器14被配置为连接到源管道。如图1所示,例如,第一连接器14能够大体平行于支撑表面(例如,地面)从底座3侧向延伸。在利用包含水软管的线性元件的实施例中,例如,第一连接器14能够包含与被配置为输送水的管状导管互连的凸形或凹形连接。管状导管能够连接到水龙头或其他水源。第一连接器14能够与设置在底座3内的内部导管(未示出)连通。例如,内部导管能够包含一个或多个内部管、通道或软管(用于输送水或气体)、一个或多个内部电缆(用于输送信号或电力)或任何其他合适类型的导管。内部导管能够与第二连接器15连通,如图1和图3所示。第二连接器15能够在底座3内的导管与连接到线轴滚筒8并最终连接到工作的线性元件的另一导管之间提供流体或电连通,如下面结合图7A-7C所解释的。

[0087] 图7A是与图1-6的卷轴组件类似的卷轴组件的前透视图。图7B是图7A的卷轴组件的后透视图。图7C图示了用于连接到线性元件的连接器。图7A-7C的特征可以与上面结合图1-6描述的特征相同或大致相似。如图7A-7B所示,卷轴组件1能够包含第三连接器27,第三连接器27可与第一连接器14和第二连接器15相同或互补。导管28能够在第二连接器15和第三连接器27之间延伸。例如,导管28能够围绕和/或穿过框架2的各个部分布线。在图7A-7B的实施例中,例如,导管28能够从底座15上的第二连接器15延伸,穿过框架2的孔29并到达第三连接器27。在一个实施例中,导管能够是由基本上刚性的材料(例如,塑料材料,诸如聚氯乙烯或PVC、金属等)制成的管。有利地,连接器14、15、27和在它们之间延伸的导管(例如,导管28)允许卷轴组件1旋转360度,而例如不影响水从水源(例如,水龙头)流到线轴滚筒8上的软管或线性材料。此外,如图7B所示,第二连接器15能够从底座3延伸并穿过近侧部分5,并且能够具有连接器轴线C,流体(对于软管而言)或电流(对于电线而言)沿连接器轴线C流动。连接器轴线C能够有益地与枢轴线P对齐,当用户枢转线轴滚筒8时,这能够实现与缠绕的线性元件的流体或电连通而不会缠结。

[0088] 在一些实施例中,导管28能够是在第二连接器15和第三连接器27之间延伸的软管。在另一个实施例中,线性元件(例如,软管)能够可选地具有连接到水源(例如,水龙头)的一端和连接到第三连接器27的相反端,但是角度运动范围可以小于360度,例如小于270度,小于180度等。如图7C所示,例如,第三连接器27能够包含具有外螺纹的凸形连接33,用于连接到水软管的相应的凹形连接。内部导管(例如,诸如软管的流体导管或者诸如电线或电缆的电导管)能够设置在线轴滚筒8内或线轴滚筒8上。线轴滚筒8的内部导管能够与暴露在线轴滚筒8的外表面(例如,缠绕表面11)上的第四连接器26流体或电连通。另一导管(未示出)能够连接到线性元件的近端,并且线性元件能够缠在或缠绕在缠绕表面11上。在另一个实施例中,线性元件(例如,软管)的近端能够连接到第四连接器26。

[0089] 图8图示了被配置用于各种实施例的线轴滚筒8。图8的线轴滚筒8能够与结合图1-7C描述和图示的线轴滚筒8相同或基本相似,除了该线轴滚筒8能够包含在端部件9、10的外表面上的轮廓(contour)30。轮廓30能够限定多个凹部,这些凹部由向外突出的腹板(web)分开以限定网状结构。

[0090] 图9是根据各种实施例的卷轴组件1的示意性侧视图。卷轴组件1能够与图1-8的卷

轴组件1相同或相似,除了卷轴组件1能够包含绕卷轴设置的外壳31。外壳31能够包含任何合适的形状或设计。在所示的实施例中,例如,外壳31能够限定蛙形外形。

[0091] 图10A是根据各种实施例的卷轴组件的示意性前、右透视图。图10B是图10A的卷轴组件的示意性前视图。图10C是图10A的卷轴组件的示意性前、左透视图。图11A是图10A的卷轴组件的示意性右立视图。图11B是图10A的卷轴组件的示意性左立视图。图12A和图12B是图10A的卷轴组件的各种部件的分解图。图13A是图10A的卷轴组件的示意性后透视图。图13B是图13A的卷轴组件的放大示意性后透视图。除非另有说明,否则图10A-13B中所示的部件能够与结合图1-9示出和描述的同编号的部件相同或基本相似。图10A-13B中所示的特征能够容易地与结合图1-9描述的特征组合。

[0092] 例如,如图10A-10C所示,线性元件32能够绕线轴滚筒8的缠绕表面11缠绕。如上所述,在各种实施例中,线性元件32能够包含流体软管(例如,水软管、空气软管等)或电线。出口39能够设置在线性元件32的远端处,并且线性元件32能够设置在轴承13a、13b之间,其中出口39位于轴承13a、13b的远侧。当线性元件32包含流体软管时,出口39能够包含喷嘴或其他连接器。当线性元件32包含电线时,出口39能够包含电连接器。另外,图10A-10C图示了向控制器25提供电力的电池34。电池34能够包含任何合适类型的电池,例如锂离子电池。如下面结合图18所解释的,能够在控制器25处或附近提供电源开关和/或卷入开关,以打开或关闭卷轴组件1和/或自动卷入线性元件32。

[0093] 另外,如图10B所示,底座能够具有下表面,该下表面限定底座3的侧向尺寸L,使得在卷轴组件1的使用期间下表面将由支撑表面(例如,地面)支撑。线轴滚筒8能够具有沿着旋转轴线R的宽度w,该宽度w由端部件9、10的外表面之间的距离限定。在所示的实施例中,线轴滚筒8的宽度w小于底座的侧向尺寸L。当用户拉扯线性元件32时,将底座3的尺寸设定为比线轴滚筒8更宽可以为卷轴组件1提供改善的稳定性。例如,当用户沿着与枢轴线P相切的方向拉动线性元件32时,所产生的力矩可能易于使卷轴组件1倾覆。提供足够宽的底座3能够有助于防止这种倾覆力矩。在各种实施例中,底座3的侧向尺寸L能够在9英寸至24英寸的范围内,在9英寸至18英寸的范围内,在10英寸至15英寸的范围内,在9英寸至13英寸的范围内,在9英寸至12.5英寸的范围内,或在10英寸至12英寸的范围内,例如大约12英寸。在一些实施例中,线轴滚筒8的宽度w能够在3英寸至8英寸的范围内或在4英寸至8英寸的范围内。

[0094] 此外,如图12A-12B所示,能够提供附加部件以组装卷轴组件1。例如,如图12A所示,能够提供衬套37和套筒36以将导管28连接到线轴滚筒8。如上所述,导管28能够提供第二连接器15和第三连接器27之间的流体连通(当线性元件是诸如水或空气软管的流体软管时)或电连通(当线性元件是电线时)。线轴滚筒8的(一个或多个)内部导管能够提供到线性元件的流体或电连通,例如,经由图7A中所示的第四连接器26。轴杆(axle shaft)38能够提供光滑的表面,线轴滚筒8能够绕该表面旋转。而且,如图12A所示,紧固件41能够将轮子12连接到水平段16。轮子12能够绕紧固件41旋转。此外,如图12B所示,缠绕支撑件13还能够包含缠绕导向器40。缠绕导向器40能够包含杆,轴承13a、13b能够沿着该杆滑动,例如,沿着图2中所示的轴线S。衬套42能够连接到缠绕致动器23以将缠绕致动器23联接到框架2。

[0095] 转到图13A和图13B,如上所述,第一连接器14能够将输入线(例如输入软管或电线)连接到底座3中的一个或多个导管(未示出)。底座3中的一个或多个导管能够连接到第

二连接器15。第二连接器15可以与底座3和/或近侧部分5联接。例如,第二连接器15能够从底座3延伸穿过近侧部分5的孔。第二连接器15能够具有连接器轴线C,连接器轴线C经由配件50竖直地提供从底座3到导管28的连通(无论是流体连通还是电连通)。连接器轴线C能够相对于旋转轴线R不平行并且能够与枢轴线P对齐。配件50能够在第二连接器15和导管28之间提供水平连通。此外,如图13A、图13B所示,导管28能够成角度以便限定第一导管段28a和第二导管段28b,第二导管段28b经由介于中间的弯曲部相对于第一导管段28a成角度。成角度的导管28能够提供到第三连接器27的流体或电连通,如本文所述。例如,如图13B所示,并且如上面参考图7B所解释的,导管28能够围绕或穿过框架2设置,以便与第三连接器27连通。例如,导管28能够延伸穿过孔29,孔29能够包含框架2中的洞或狭槽。通过沿枢轴线P定向第二连接器15并通过将导管28围绕或穿过框架2布线,图13A-13B所示的布置能够有益地使得用户能够使框架2和线轴滚筒8绕枢轴线P枢转,而不会在使用期间使线性元件缠结。第三连接器27能够被配置为沿着平行于旋转轴线R的第二连接器轴线提供与线性元件32的流体或电连通,例如,以提供通过线轴滚筒8的流体或电流。导管28因此能够具有连接到第二连接器15的第一端部和连接到第三连接器27的第二端部,其中导管28的至少一部分相对于连接器轴线C不平行地延伸。导管28能够弯曲以便穿过或围绕框架2的安装部分4,以在连接器15、27之间提供流体或电连通。

[0096] 框架2的近侧部分5能够经由介于中间的盘式轴承36(也在图12A中示出)与底座3联接。如下面结合图14A-14C所解释的,盘式轴承36能够提供相对硬的低摩擦表面,该表面支撑框架2的可枢转的近侧部分5。尽管近侧部分5被示出为具有多边形(例如,矩形)外形,但是在其他布置中,近侧部分5能够是圆形的。当框架2绕枢轴线P枢转时,近侧部分5的底表面能够向下抵靠或压靠在盘式轴承36的上表面上。由盘式轴承36提供的相对低摩擦表面能够实现相对于静止不动的底座3的平稳的枢转运动。盘式轴承36能够包含足够硬的材料,该材料能够承受卷轴组件1的重量,同时还能够实现线轴滚筒8绕枢轴线P的平稳的枢转。在各种实施例中,盘式轴承36能够包含聚合物,例如由杜邦(DuPont™)制造的迭尔林(Delrin®)(乙缩醛或聚甲醛)。然而,在另一些实施例中,盘式轴承36能够包含能够相对于底座3提供平滑的枢转运动的一个或多个轴承或滚子。

[0097] 此外,如图13B所示,底座3的上表面能够包含从其延伸的一个或多个突起35。突起35的高度h能够小于盘式轴承36的厚度t(如图14C所示)。在操作期间,框架2和/或线轴滚筒8能够倾斜(例如,由于用户施加到线性元件32的力),使得延伸超过盘式轴承36的近侧部分5的外部会接触或摩擦底座3,和/或会对盘式轴承36的区域引起过大的压力。例如,如果框架2过度地向一侧倾斜,则盘式轴承36的相应下面区域会经受过度耐磨,和/或框架2在枢转期间会经受增加的摩擦。

[0098] 如果框架2和/或线轴滚筒8在操作期间倾斜,则从底座3延伸的突起35能够有益地为框架2的近侧部分5提供支撑。由突起35提供的支撑能够减小盘式轴承36上的载荷并且因此能够改善框架2的枢转运动。在一些实施例中,突起35的高度h能够仅略小于盘式轴承36的厚度t。例如,在一些实施例中,突起35的高度h能够比盘式轴承36的厚度t短范围为1/16英寸至1/64英寸的量,或者范围为1/20英寸至1/36英寸的量,例如大约1/32英寸的量。在一些实施例中,突起35的高度h可以不大于盘式轴承36的厚度t的99%,不大于盘式轴承36的厚度t的95%,不大于盘式轴承36的厚度t的90%,不大于盘式轴承36的厚度t的75%,或不

大于盘式轴承36的厚度 t 的50%。例如,突起35的高度 h 可以在盘式轴承36的厚度 t 的50%至99%的范围内,在盘式轴承36的厚度 t 的75%至99%的范围内,或者在盘式轴承36的厚度 t 的75%至95%的范围内。另外,多个突起35以枢轴线P的环形图案示出;然而,在另一些实施例中,仅单个突起35(例如,脊部)能够围绕枢轴线P环形地延伸。在各种实施例中,突起35能够是圆形的,以便改善对盘式轴承36的支撑。

[0099] 图14A是图13B中所示的盘式轴承36的俯视透视图。图14B是图14A的盘式轴承的俯视平面图。图14C是图14A-14B的盘式轴承的示意性侧剖视图。盘式轴承36能够包含开口45,部件可通过开口45延伸以在底座3和框架2之间提供机械连接、流体连通和/或电连通。例如,第二连接器15能够延伸穿过开口45以经由配件50连接到导管28。其他旋转轴或部件也可以延伸穿过开口45。

[0100] 如图14A-14C所示,盘式轴承36能够包含多个环形脊部43,所述多个环形脊部43向上突出并被介于中间的环形槽44间隔开。在所示的实施例中,例如,盘式轴承36能够包含第一外脊部43a、第二脊部43b和第三内脊部43c。第一外槽44a能够设置在第一外脊部43a和第二脊部43b之间。第二外槽44b能够设置在第二脊部43b和第三内脊部43c之间。有益地,环形脊部43能够提供低表面积(并因此低摩擦)的支承表面,框架2的近侧部分5能够在该表面上枢转。例如,环形脊部43能够提供支承表面,当框架2的安装部分4绕枢轴线P枢转时,安装部分4沿着该支承表面滑动。

[0101] 此外,使用多个槽44能够有利地将碎屑收集(trap)在槽44内,使得当近侧部分5相对于盘式轴承36枢转时碎屑不会增加摩擦。例如,碎屑(污垢、沙子、灰尘等)可以进入卷轴组件1并且可以越过第一外脊部43a或经过第一外脊部43a的顶部。这种向内移动的碎屑能够有益地被收集在第一外槽44a中。例如,如果碎屑经过脊部43a的顶部,则框架2的移动和/或重力可能导致碎屑从脊部43a脱落并进入槽44a。类似地,碎屑可以越过第三内脊部43c或经过第三内脊部43c的顶部。这种向外移动的碎屑能够有益地被收集在第二内槽44b中。因此,槽44能够收集碎屑,以便为越过所述槽的碎屑提供容器,从而减小摩擦。尽管在图14A-14C中示出了多个脊部43,但是应当理解,在另一些实施例中,可以仅提供单个脊部。如上所述,如从盘式轴承36的最上表面(例如,脊部43的顶表面)到盘式轴承36的最下表面测量的盘式轴承36的厚度 t 能够在1/8英寸至1/2英寸的范围内,例如,大约1/4英寸。

[0102] 图15是根据另一实施例的卷轴组件1的示意性俯视平面图。除非另有说明,否则图15中所示的部件能够与图1-14C中所示的相同编号的部件相同或相似。例如,与上述实施例一样,框架2的近侧部分5能够被可枢转地连接到底座3,使得框架2和卷轴滚筒8能够绕枢轴线P枢转。枢轴线P能够在使用期间相对静止不动。此外,卷轴滚筒8能够绕旋转轴线R旋转,旋转轴线R能够横向于枢轴线P。

[0103] 然而,与上面所示的实施例不同,框架2和卷轴滚筒8绕枢轴线P的枢转运动能够通过底座3和框架2的近侧部分5之间的枢转接合来提供。例如,如图15所示,框架2的近侧部分5的尺寸和形状可以与底座3类似,使得近侧部分5装配在底座3上。因此,如图15的隐藏线所示,在图15的俯视图中,框架2的近侧部分5比下面的底座3宽,以便遮蔽底座3。然而,在另一些实施例中,近侧部分5能够比底座3窄。如图15所示,底座3能够包含限定外通道壁47a和内通道壁47b的通道47。在所示的实施例中,多个滚子46能够绕枢轴线P以环形布置并排设置在通道47中。在各种实施例中,滚子46能够包含滚珠轴承或其他合适的滚动部件。框架2的

近侧部分5能够设置在滚子46上方,使得当线性元件被用户拉动时(例如,沿与底座3相切的方向),框架2和线轴滚筒8能够绕枢轴线P自由枢转。尽管图15中示出了多个滚子46,但是在另一些实施例中,线轴滚筒8能够连接到能够沿着底座3中的通道47滚动的轮子(类似于本文所示的轮子12)。

[0104] 图16A和图16B是底座3的示意性俯视平面图,底座3包含枢转底座延伸部48以改善稳定性。如本文所解释的,可能期望将底座3的尺寸设定成使得底座3能够适应由于外力(例如,用户拉动线性元件)和/或卷轴组件1的重量引起的倾覆力矩。然而,侧向尺寸L会受到封装约束、用户偏好和其他因素的限制。例如,可能重要的是将底座3的尺寸设定成具有足够大的侧向尺寸L以便考虑倾覆力矩,但是又足够小以装配在可由顾客或另一实体设定的封装约束内。此外,用户可能更喜欢侧向尺寸L足够小以存放在小壁橱等中。

[0105] 因此,在图16A-16B的实施例中,底座3能够具有如图16A所示的第一存放外形以及如图16B所示的第二展开外形。在图16A的存放外形中,延伸部48可以设置在底座3的主体下方。为了将底座3展开到图16B的展开外形,用户能够绕相应的延伸部枢轴线r向外旋转延伸部48,使得每个延伸部48的近侧部分在相应的延伸部枢轴线r处与底座3的外周边连接,并且每个延伸部48的远侧部分从底座3的周边向外延伸。如图16B所示的展开外形所示,与图16A的存放外形相比,延伸部48能够提供增加的占地面积。有益地,图16A的存放外形能够使底座3能够装配在小封装内和/或存放在小空间中。例如,在各种实施例中,存放外形能够具有8英寸至15英寸范围内的最大侧向尺寸L,或10英寸至15英寸范围内的最大侧向尺寸L,例如大约12英寸。图16B的展开外形能够通过增加底座3在使用期间的占地面积来改善底座3的稳定性及其承受倾覆力矩的能力。具有在图16B中向外延伸的延伸部48的底座3的最大侧向尺寸能够在12英寸至36英寸的范围内,在15英寸至36英寸的范围内,或在15英寸至24英寸的范围内。在展开外形中,最大侧向尺寸能够被测量为在底座3的两个最外点和延伸部48之间测量的最大尺寸。

[0106] 图17A和图17B是底座3的示意性俯视平面图,底座3包含滑动底座延伸部48以改善稳定性。图17A-17B中所示的底座3大致类似于图16A-16B中所示的底座3和延伸部48,除了在图17A-17B中,延伸部48可相对于底座3的主体滑动,而不是可旋转。例如,在图17A的存放外形中,延伸部48设置在底座3的主体下方。图17A的存放外形能够使组件1能够被封装或存放在紧凑的占地面积内。为了改善组件1在使用期间的稳定性,用户能够沿着滑块s向外滑动延伸部48。因此,与图16A-16B的实施例一样,图17A-17B的延伸部48能够改善卷轴组件的稳定性,同时能够在更小的占地面积内进行封装或存放。与图16A-16B一样,在图17A-17B的实施例中,存放外形的最大侧向尺寸L能够在8英寸至15英寸范围内,或在10英寸至15英寸范围内,例如大约12英寸。图16B的展开外形能够通过增加底座3在使用期间的占地面积来改善底座3的稳定性及其承受倾覆力矩的能力。具有在图16B中向外延伸的延伸部48的底座3的最大侧向尺寸能够在12英寸至36英寸的范围内,在15英寸至36英寸的范围内,或在15英寸至24英寸的范围内。

[0107] 图18是根据各种实施例的卷轴组件的示意性系统图。除非另有说明,否则图18的部件可以与结合图1-17B示出和描述的相同编号的部件相同或大致相似。例如,卷轴组件1能够包含控制器25,控制器25包括被配置为控制组件1的操作的处理电子设备。控制器25能够包含有源集成器件管芯,例如能够被编程为执行存储在非暂时性计算机可读存储介质上

的指令的处理器。控制器25还能够包括无源电路元件,例如电阻器、电容器和电感器,它们协作以执行各种功能。

[0108] 如上所述,电池34(诸如锂离子电池)可以向控制器25和卷轴组件1的其他部件(例如马达19)提供电力。控制器25能够包含处理电子设备,该处理电子设备向马达发送指令以使线轴滚筒8旋转和/或使缠绕致动器23平移以缠绕和/或解绕线性元件。例如,控制器25能够向马达19发送电信号以驱动该马达,这进而例如经由马达轴向齿轮20-22施加旋转。

[0109] 在一些实施例中,用户能够操作手持远程控制装置55来控制卷轴组件1的操作。例如,如在所附的参考文献中所解释的,手持远程控制装置55能够通过无线通信网络与卷轴组件1的天线49通信。另外,控制机构58可以被可切换地连接到线轴滚筒8(例如,连接到与线轴滚筒8联接的连接器和/或导管)和线性元件32。在卷轴组件1包括流体软管作为线性元件32的实施例中,控制机构58能够包含控制阀,该控制阀可选择地控制到线性元件32的水的流动。用户能够与远程控制装置55交互以打开或关闭到流体软管的流体(例如,水)的供应。在卷轴组件1包括电线或电缆作为线性元件32的实施例中,控制机构58能够包含电子开关,该电子开关可选择地控制到线性元件32的电流的供应。用户能够与远程控制装置55交互以打开或关闭供应到线性元件32的电流。另外,在各种实施例中,用户能够与控制机构58交互以自动关闭流体和/或电流的供应并开始将线性元件32重新缠绕到线轴滚筒8上。

[0110] 如图18所示,能够在卷轴组件1上设置卷入开关56和电源开关57。在一些布置中,控制器25可以连续监测无线网络,以获得从远程控制装置55发送到控制器25的任何传入命令。这种连续监测可以从电池34汲取电力,从而减少电池34的整体寿命。有益地,在本文公开的实施例中,控制器25和卷轴组件1能够具有关闭(OFF)模式(其中用户将电源开关57按到OFF)和打开(ON)模式(其中用户将电源开关57按到ON)。当电源开关57切换到OFF时,卷轴组件1能够关闭,使得电池34不向卷轴组件1的其他部件(例如,控制器25)提供电力。因此,在OFF模式下,在一些实施例中,控制器25可以不监测卷轴组件1的任何活动。

[0111] 当电源开关57切换到ON时,用户能够从线轴滚筒8拉动线性元件32以解绕线性元件32。例如,在一些实施例中,用户能够手动激活控制机构58(例如,在线性元件32是水软管的实施例中的水龙头),以向线性元件32供应流体和/或电流。在另一些实施例中,用户能够与远程控制装置55交互以激活控制机构58(例如,用于利用水软管的实施例的智能水阀)来向线性元件32供应流体或电流。当用户完成使用线性元件32和卷轴组件1时,用户能够压下手动卷入开关56,这能够自动切断流向线性元件32的流体或电流,并自动卷入线性元件32以使线性元件32重新缠绕在线轴滚筒8上。例如,控制器25能够向控制机构58发送切断信号和/或能够向马达19发送缠信号以使马达19将线性元件32缠绕到滚筒8上。在另一些实施例中,用户能够与远程控制装置55交互以与控制机构58(例如,通过无线网络)通信,以切断流向线性元件32的流体或电流和/或卷入线性元件32。在又一些布置中,当用户将电源开关57压到OFF位置时,控制器25能够自动使流体或电流的流动被切断并使线性元件缠绕到滚筒8上。

[0112] 在一些实施例中,控制器25能够被编程为如果在很少或没有活动的情况下经过预定量的时间,则将卷轴组件1置于睡眠模式。例如,控制器能够包含处理电子设备(包括有源和/或无源部件),该处理电子设备能够确定马达19是否正在运转以缠绕线性元件32,和/或线性元件32是否正从滚筒8上解绕。例如,在一些实施例中,用户能够通过拉动线性元件来

手动地从滚筒8上解绕线性元件32。拉动线性元件32能够在马达19中引起能够被控制器25监测到的反电动势(EMF)。如果马达19闲置已达预定时间段,例如线性元件32未被缠绕到滚筒8上或未从滚筒8上解绕,则控制器25能够将卷轴组件置于睡眠模式。在又一些布置中,卷轴组件能够包括能够检测系统活动的一个或多个传感器。例如,能够在控制器25上、在线轴滚筒8上、在线性元件32的各个部分上或在卷轴组件1的任何其它合适的部分上设置一个或多个运动传感器(例如,加速度计、陀螺仪、位置传感器等)、一个或多个光学传感器或其他类型的传感器。传感器能够向控制器25发送信号,并且基于来自传感器的信号,控制器25能够确定是否将组件1置于睡眠模式。

[0113] 有益地,当系统处于睡眠模式时,电池34不需要向控制器25或卷轴组件1的任何其他部件供应任何电力。例如,在睡眠模式中,控制器25可以不连续监测由远程控制装置55发送的无线信号或来自其他部件(例如控制机构58)的其他信号。因此,当处于睡眠模式时,能够有益地延长电池34的寿命。当用户拉动线性元件32时(或者在一些实施例中如果用户接合ON开关),卷轴组件1能够从睡眠模式移动到激活的ON模式。当用户拉动线性元件32时,线性元件32将易于从线轴滚筒8上解绕,从而导致线轴滚筒8旋转。线轴滚筒8的旋转能够引起马达19中的反EMF。反EMF能够由控制器25中的处理电路检测,并且控制器25能够激活卷轴组件1以供用户操作。在从睡眠模式激活之后,用户能够操作远程控制装置55和/或卷轴组件1上的开关以使用卷轴组件1。

[0114] 因此,图18的实施例实现了卷轴组件的自动和/或手动控制。睡眠模式的使用能够有益地延长电池34的电池寿命。应当理解,其他按钮和功能能够被包括在图18的卷轴组件1中。

[0115] 图19A-24图示了将耐磨环组件60合并到卷轴组件1中。卷轴组件1能够是任何合适的卷轴组件,包括本文所述的那些。图19A是根据各种实施例的耐磨环组件60的示意性透视分解图。图19B是根据另一实施例的耐磨环组件60的示意性透视分解图。图19C是处于组装构造的图19A的耐磨环组件的示意性透视图。耐磨环组件60能够包含耐磨环61,耐磨环61具有第一部分61a,第一部分61a被配置为可移除地连接到第二部分61b。耐磨环61能够设置在耐磨环支撑件62内。如图19A-19B所示,耐磨环支撑件62能够包含第一支撑件62a,第一支撑件62a被配置为可移除地连接到第二支撑件62b。例如,如图19A-19B所示,耐磨环61能够包含脊部63,脊部63被配置为容纳在耐磨环支撑件62的对应的槽64内。图19B的耐磨环61可大致类似于图19A的耐磨环61,除了图19B的耐磨环61可以更薄,例如,可以整个设置在耐磨环支撑件62内。

[0116] 有益地,图19A-19C的耐磨环组件60能够实现线性元件32在线轴滚筒8上的改善的缠绕和/或解绕。例如,耐磨环61能够包含平滑的相对硬的表面,以使线性元件32能够以减小的摩擦滑过耐磨环组件60中的开口65。由耐磨环61提供的减小的摩擦能够使用户能够容易地从线轴滚筒8拉动线性元件32。在各种实施例中,耐磨环61能够包含聚合物,例如由杜邦制造的迭尔林(乙缩醛或聚甲醛),这能够实现线性元件32与耐磨环61的内表面之间的相对低摩擦的接合。此外,如本文所解释的,通过在缠绕到线轴滚筒8上之前使线轴元件32中的任何弯曲或扭结平滑,相对受约束的开口65能够减少线性元件32的扭结。

[0117] 另外,使用耐磨环61的多个(例如,两个)部分61a、61b以及使用多个(例如,两个)支撑件62a、62b能够有益地使用户能够更换耐磨环61,如果耐磨环61在使用期间将劣化或

以其他方式经受性能降低的话。例如,在一些实施例中,耐磨环61的第一部分61a和第二部分61b能够可移除地彼此接合(例如,卡扣、螺纹连接或以其他方式接合)。在一些布置中,第一支撑件62a和第二支撑件62b能够彼此可移除地接合(例如,卡扣、螺纹连接或以其他方式接合)。此外,耐磨环61的部分61a、61b以及支撑件62a、62b的可移除的接合能够使用户能够将窄开口65设置在靠近出口39的线性元件32周围,出口39可以比线性元件32和开口65宽。

[0118] 图20A是根据一些实施例的合并到外壳66中的耐磨环组件的示意性透视图。图20B是根据各种实施例的合并到外壳66中的耐磨环组件60的示意性透视图。图20C是与外壳66集成的耐磨环组件60的示意性透视图,外壳66联接到缠绕支撑件13。图20D是根据各种实施例的合并到外壳66中的耐磨环组件60的示意性透视图。如本文所述,外壳66能够与缠绕支撑件13连接,以便改善线性元件32的缠绕和/或解绕。

[0119] 图21是根据各种实施例的包含耐磨环组件60的卷轴组件1的示意性前视图。图22是图21的卷轴组件1的示意性右侧视图,其中线性元件32处于缠绕或存放构造。图23是图21的卷轴组件1的示意性右侧视图,其中线性元件32处于部分未缠绕的构造。图24是图22的卷轴组件1的示意性透视图。如图21-24所示,与耐磨环组件60联接的外壳66能够与缠绕支撑件13连接,使得外壳66和耐磨环组件60沿着缠绕支撑件轴线S(见图2)平移,以便在线轴滚筒8上提供均匀的线轴。如图22-24所示,例如,外壳66能够经由连接段67与缠绕致动器23(例如换向螺杆)联接。

[0120] 如上所述,当线性元件32缠绕到线轴滚筒8上时,外壳66和耐磨环组件60可以沿着缠绕轴线S平移,例如,由于缠绕致动器23(例如换向螺杆)的旋转。耐磨环组件60的平移能够使线性元件32能够均匀地缠绕到线轴滚筒8上。此外,耐磨环61的开口65的直径或横向主要尺寸可以大于线性元件32的外部尺寸,使得开口65约束线性元件32并减少线性元件32的扭结或弯曲。例如,开口65的内部主要尺寸能够在线性元件32的外部主要尺寸的1.1倍至2倍的范围内,在线性元件32的外部主要尺寸的1.2倍至1.8倍的范围内,或者在线性元件32的外部主要尺寸的1.2倍至1.4倍的范围内。

[0121] 图25A-25D图示了卷轴组件1的另一个实施例。卷轴组件1能够是任何合适的卷轴组件,包括本文所述的任何卷轴组件1。图25A是卷轴组件1的示意性透视图,其中竖直轮段17a、17b能够可移除地附接到框架2。图25B是安装有竖直轮段17a、17b的卷轴组件1的示意性透视图。图25C是图25A-25B中所示的卷轴组件1的俯视平面图。除非另有说明,否则图25A-25D中使用的附图标记表示与图1-24中的相同编号的部件相同或相似的部件。例如,与上述实施例一样,卷轴组件1能够包含线轴滚筒8,线轴滚筒8与底座3可枢转地联接,使得线轴滚筒8能够绕固定的枢轴线P枢转。

[0122] 然而,与上述实施例不同,框架2能够连接到从线轴滚筒8的旋转轴线R偏移的多个轮子12a、12b。如图25A-25B所示,每个轮子12a、12b能够经由相应的竖直轮段17a、17b与框架2的远侧部分连接。如图25A所示,轮段17a、17b能够与框架2可移除地联接,使得用户能够移除和/或更换轮子12a、12b和轮段17a、17b。在一些实施例中,使用多个轮子12a、12b能够改善线轴滚筒8的枢转运动。例如,如图25C所示,轮子12a、12b能够设置在框架2的远端的拐角部分处。轮子12a、12b能够相对于线轴滚筒8的旋转轴线R成角度,使得轮子12a、12b能够沿着围绕枢轴线P转动的路径PW走。例如,轮子12a、12b能够相对于旋转轴线R以轮偏转角W设置,以实现线轴滚筒8的改善的枢转。轮偏转角W能够在 5° 至 45° 的范围内,在 10° 至 45° 的

范围内,或者在 10° 至 35° 的范围内。

[0123] 图25D是示例垂直轮段17a和轮子12a的示意性透视图。如上所述,轮段17a和轮子12a能够经由免工具快速连接可移除地连接到框架2。例如,如图25D所示,垂直轮段17a能够包含中空管状构件,弹簧夹71能够设置在该中空管状构件中。弹簧夹71能够被向外偏置,使得垂直轮段17a的内壁向内压缩弹簧夹71。轮段17a能够插入框架2中的相应开口中。弹簧夹71的一个或多个突起73能够径向向外延伸穿过垂直轮段17a中的孔。突起73能够被向外偏置,以便与框架2中的相应凹部(未示出)接合,以将轮段17a固定到框架2。用户能够通过将突起73向内压入轮段17a的中空内部来移除轮段17a,并且如果需要,能够将轮段17a从框架移除。端盖72能够设置在垂直段17a的上端处。

[0124] 图26A-26G图示了卷轴组件1的各种另外的实施例。除非另有说明,否则图26A-26G中的部件能够与图1-25D的相同编号的部件大致相似或相同。图26A是卷轴组件1的示意性透视图。如上所述,控制器25能够控制卷轴组件1的操作。在图26A的实施例中,控制器26能够包括安装在防风雨外壳内的电子电路。在所示的实施例中,(在防风雨外壳内的)控制器26能够安装到框架2的安装部分4。此外,如图26B所示,用于使卷轴组件1开机和/或关机的开关120能够设置在防风雨外壳上。当用户希望开始使用卷轴组件1时,开关120能够被打开。用户能够关闭开关以完全关闭电源,例如,以避免耗尽电池。

[0125] 图26C-E图示了齿轮组件126,其能够使线轴滚筒8绕旋转轴线R旋转,以使线性元件从缠绕表面11缠绕和/或解绕。图26C是齿轮组件126的前透视图。图26D是齿轮组件126的后透视图。图26E是齿轮组件126的前透视图,其中为了便于说明,省略了行星齿轮121a-121c。如图26E所示,马达19能够与第一齿轮124一体形成,使得马达19的旋转引起第一齿轮124的旋转。马达19和第一齿轮124能够绕轴123设置,并且能够相对于轴123旋转。因此,在所示的实施例中,轴123可以是静止不动的。如图26C和图26D所示,第一齿轮124能够与多个行星齿轮121a-121c的对应齿接合,多个行星齿轮121a-121c能够绕中心第一齿轮124设置。后轴承122能够设置在马达19的后表面上,以与轴123接合。第一齿轮124的旋转能够向行星齿轮121a-121c施加对应的旋转,这能够使线性元件缠绕到卷轴滚筒上和/或从卷轴滚筒解绕。

[0126] 图26F是具有多个轮子12a、12b的卷轴组件1的示意性左透视图。图26G是图26F的卷轴组件1的示意性右透视图。与例如图1的实施例不同,在图26F-26G中,能够提供一个以上的轮子(例如两个轮子12a、12b)。在一些实施例中,与利用单个轮子的实施例相比,提供多个轮子12a、12b能够改善卷轴组件1的枢转运动。

[0127] 已经如此描述了各种实施例,本领域技术人员从本文的公开内容将容易理解,能够在所附实施例的范围内做出并使用其他实施例。例如,卷轴组件可以与各种类型的线性元件(例如,水软管、空气软管、高压清洗机软管、真空软管、电线以及诸如此类)一起使用。在前面的描述中已经阐述了本公开所涵盖的实施例的许多优点。然而,应当理解,本公开在许多方面仅是说明性的。可以在不超出本公开范围的情况下进行细节上的改变。

[0128] 尽管已经在某些实施例和示例的上下文中描述了本公开,但是本领域技术人员将理解,本公开超出了具体公开的实施例,延伸到其他替换实施例和/或用途以及其明显的修改和等同物。另外,虽然已经示出和详细描述了本公开的实施例的若干变型,但是在本公开的范围内的其他修改对于本领域技术人员而言将是显而易见的。还预期实施例的特定特征

和方面的各种组合或子组合可以进行并且仍然落入本公开的范围。例如,以上结合一个实施例描述的特征能够与本文描述的不同实施例一起使用,并且该组合仍然落入本公开的范围。应当理解,所公开的实施例的各种特征和方面能够彼此组合或替代,以便形成本公开的实施例的变化模式。因此,意图是本文的公开内容的范围不应受上述具体实施例的限制。因此,除非另有说明,或除非明显不相容,否则本发明的每个实施例除了本文所述的其基本特征外,还可以包含如本文所述的来自本文所述的发明的每个其他实施例中的一个或多个特征。

[0129] 结合特定方面、实施例或示例描述的特征、材料、特性或组应被理解为适用于本节或本说明书中其他地方描述的任何其他方面、实施例或示例,除非与其不相容。本说明书中公开的所有特征(包括任何所附权利要求、摘要和附图)和/或如此公开的任何方法或过程的所有步骤可以以任何组合进行组合,除了其中这样的特征和/或步骤中的至少一些是互斥的组合之外。保护不限于任何前述实施例的细节。保护延伸到本说明书中公开的特征(包括任何所附权利要求、摘要和附图)中的任何一个新颖特征或所述特征的任何新颖组合,或如此公开的任何方法或过程的步骤中的任何一个新颖步骤或所述步骤的任何新颖组合。

[0130] 此外,在本公开中在单独实施方式的上下文中描述的某些特征也能够单个实施方式中组合实现。相反,在单个实施方式的上下文中描述的各种特征也能够单独地或以任何合适的子组合在多个实施方式中实现。而且,尽管特征可以如上描述为以某些组合起作用,但是在一些情况下,来自所要求保护的组合的一个或多个特征能够从该组合中删除,并且该组合可以要求作为子组合或子组合的变型。

[0131] 此外,虽然操作可以在附图中描绘或以特定顺序在说明书中描述,但是这样的操作不需要以所示的特定顺序或按先后顺序执行,或者不需要执行所有操作,以实现期望的结果。未描绘或描述的其他操作能够包含在示例方法和过程中。例如,能够在任何所描述的操作之前、之后、同时或之间执行一个或多个附加操作。此外,可以在其他实施方式中重新排列或重新排序操作。本领域技术人员将理解,在一些实施例中,所图示和/或公开的过程中采取的实际步骤可以不同于附图中所示的步骤。根据实施例,可以去除上述某些步骤,可以添加其他步骤。此外,以上公开的具体实施例的特征和属性可以以不同方式组合以形成另外的实施例,所有这些实施例都落入本公开的范围。而且,上述实施方式中的各种系统部件的分离不应被理解为在所有实施方式中都需要这种分离,并且应当理解,所描述的部件和系统通常能够一起集成在单个产品中或者封装到多种产品中。

[0132] 出于本公开的目的,本文描述了某些方面、优点和新颖特征。根据任何特定实施例,不一定可以实现所有这些优点。因此,例如,本领域技术人员将认识到,本公开可以实现本文所教导的一个优点或一组优点的方式体现或实施,而不一定实现本文可能教导或建议的其他优点。

[0133] 除非另有明确说明,或者在所使用的上下文中以其他方式理解,诸如“能够”、“能”、“可能”或“可以”的条件语言通常旨在表达某些实施例包括而另一些实施例不包括某些特征、元素和/或步骤。因此,这种条件语言通常不旨在暗示一个或多个实施例以任何方式需要特征、元素和/或步骤,或者一个或多个实施例必须包括用于在有或没有用户输入或提示的情况下决定这些特征、元素和/或步骤是否包括在任何特定实施例中或要在任何特定实施例中执行的逻辑。

[0134] 除非另有明确说明,否则诸如短语“X、Y和Z中的至少一个”之类的关联语言与通常使用的上下文一起将被理解为表达项目、术语等可以是任一X、Y或Z。因此,这种关联语言通常不旨在暗示某些实施例要求存在X中的至少一个、Y中的至少一个和Z中的至少一个。

[0135] 本文使用的程度语言,例如本文所用的术语“大致”、“大约”、“大体”和“基本上”表示接近规定值、量或特性的值、量或特性,其仍然执行所期望的功能或达到所期望的结果。例如,术语“大致”、“大约”、“大体”和“基本上”可以指在规定量的小于10%内、小于5%内、小于1%内、小于0.1%内和小于0.01%内的量。作为另一示例,在某些实施例中,术语“大体平行”和“基本上平行”是指与精确平行偏离小于或等于15度、10度、5度、3度、1度、0.1度或其他的值、量或特性。

[0136] 本公开的范围不受本节或本说明书中其他地方的优选实施例的具体公开内容的限制,并且可以由本节或本说明书中其他地方或未来提出的权利要求限定。权利要求的语言将基于权利要求中采用的语言广泛地解释,并且不限于本说明书中或在申请的审查期间描述的示例,这些示例应被解释为非排他性的。

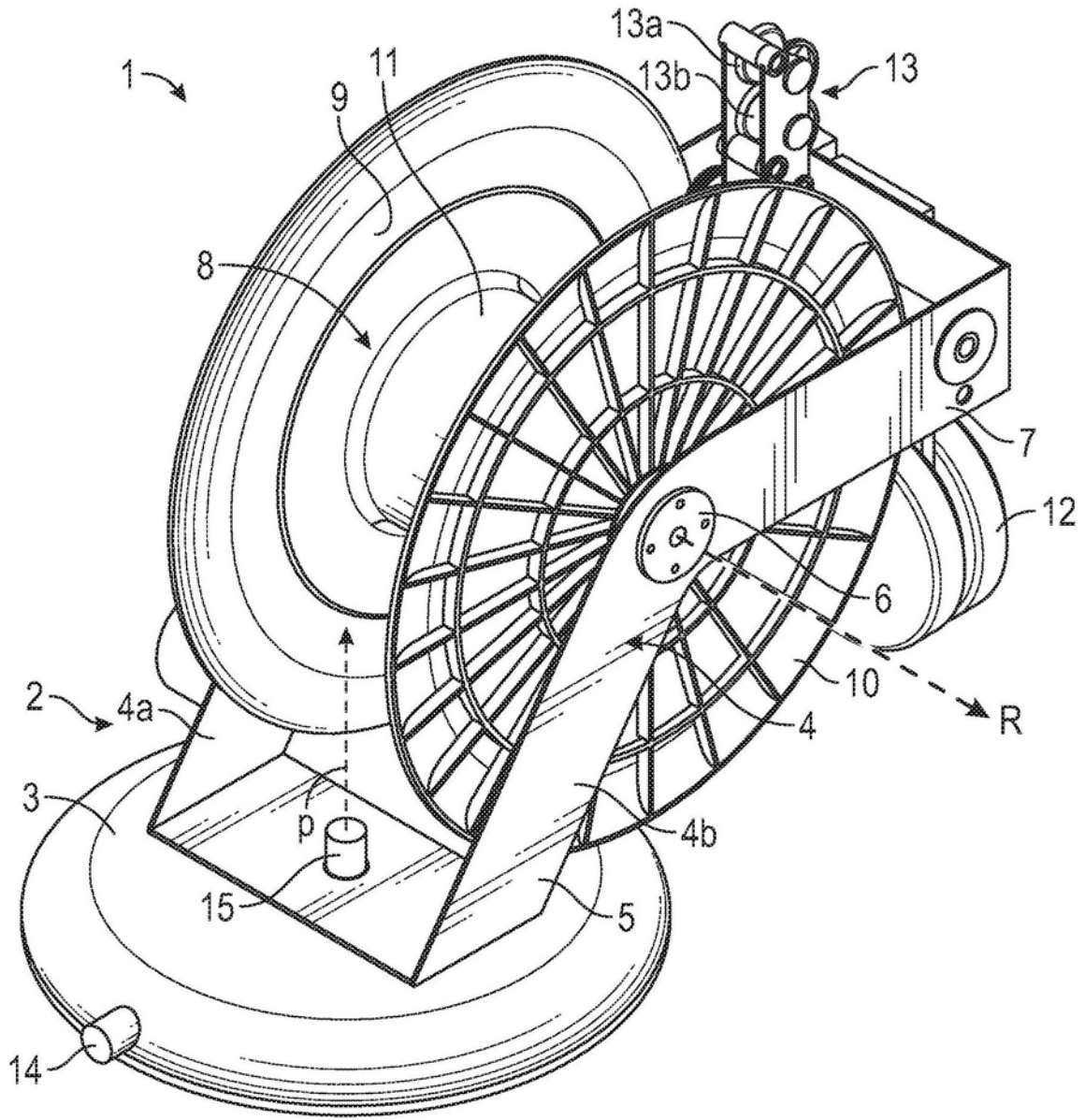


图1

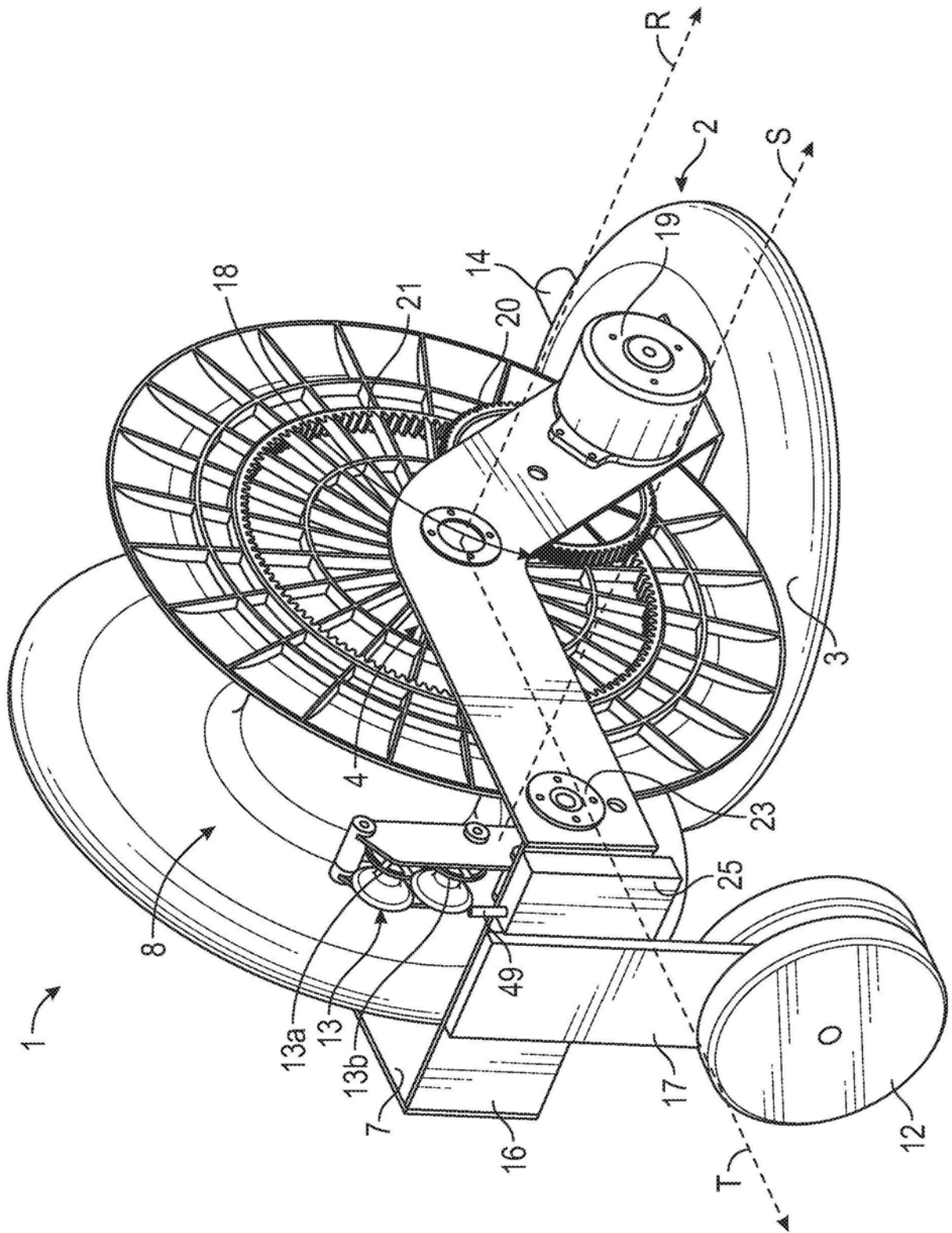


图2

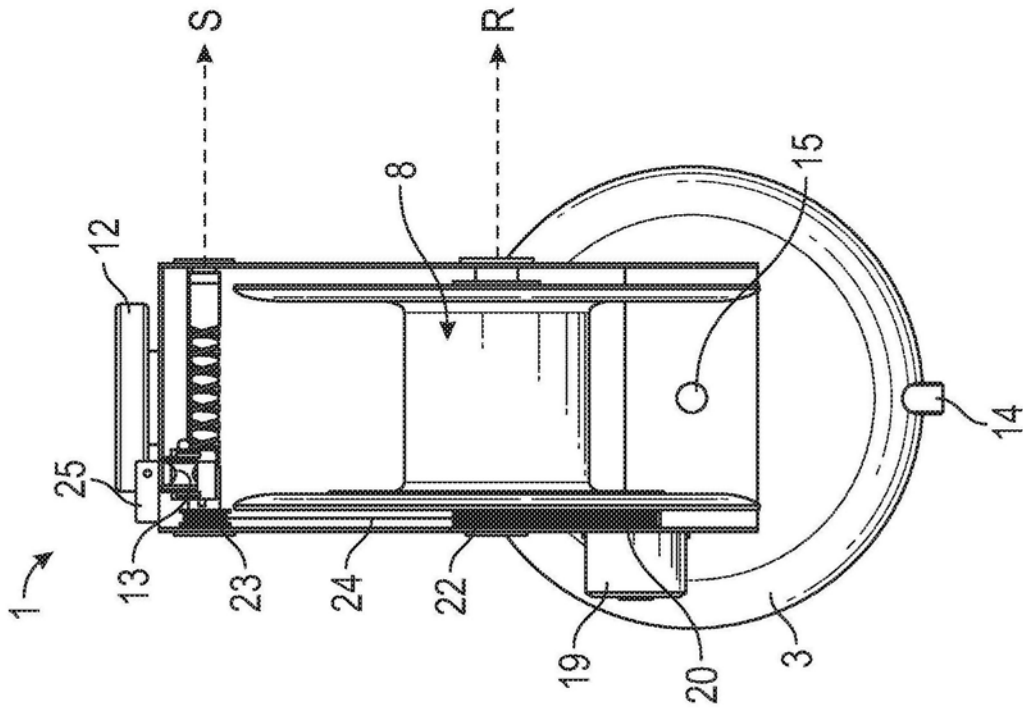


图3

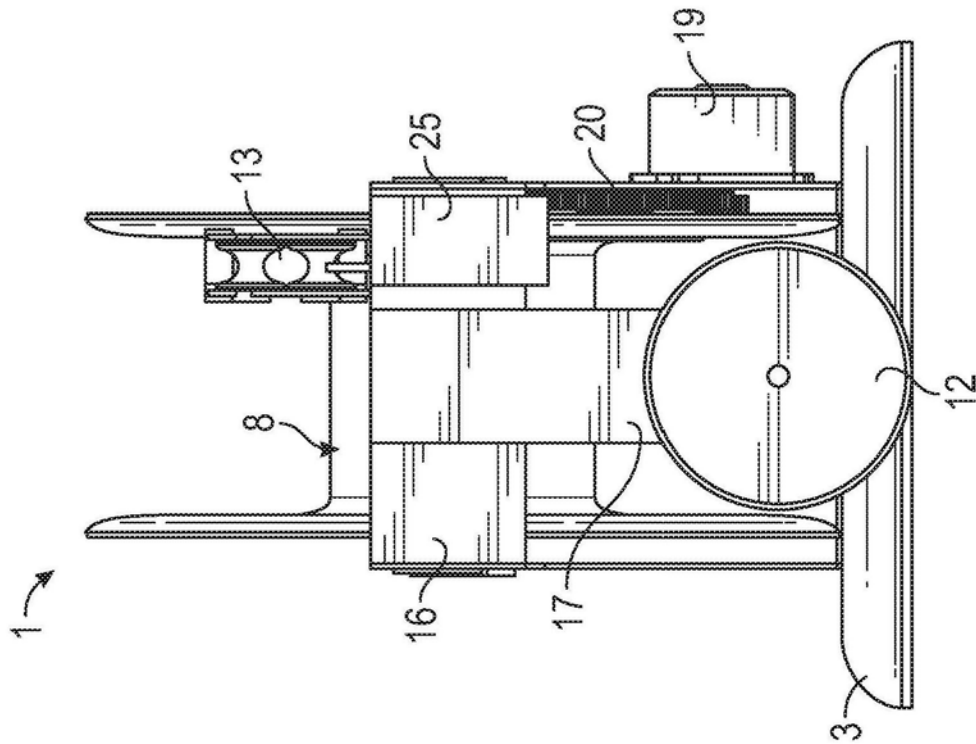


图4

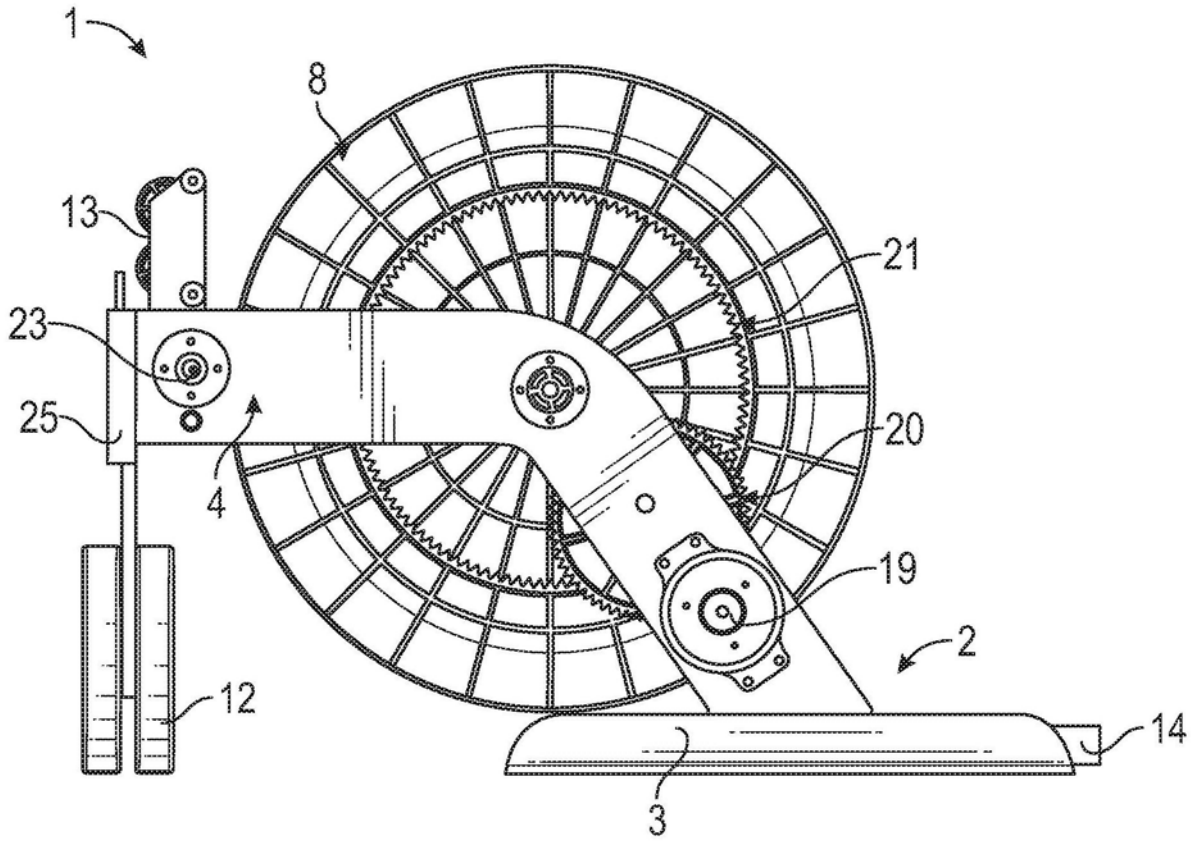


图5

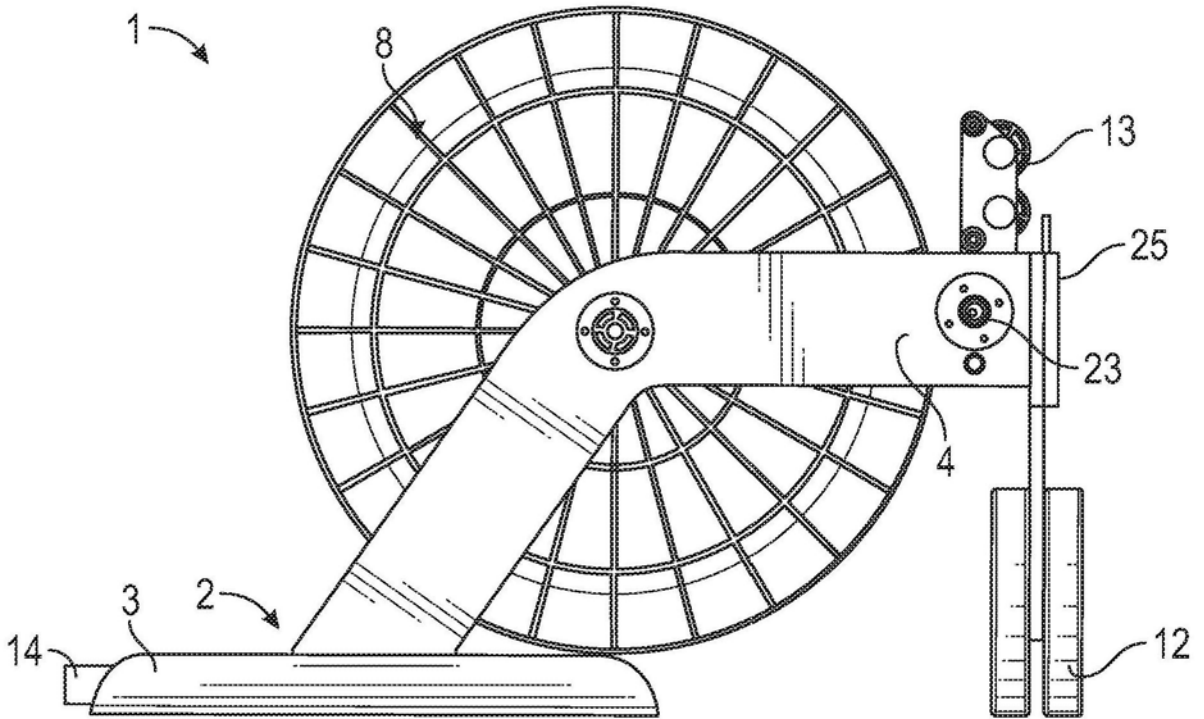


图6

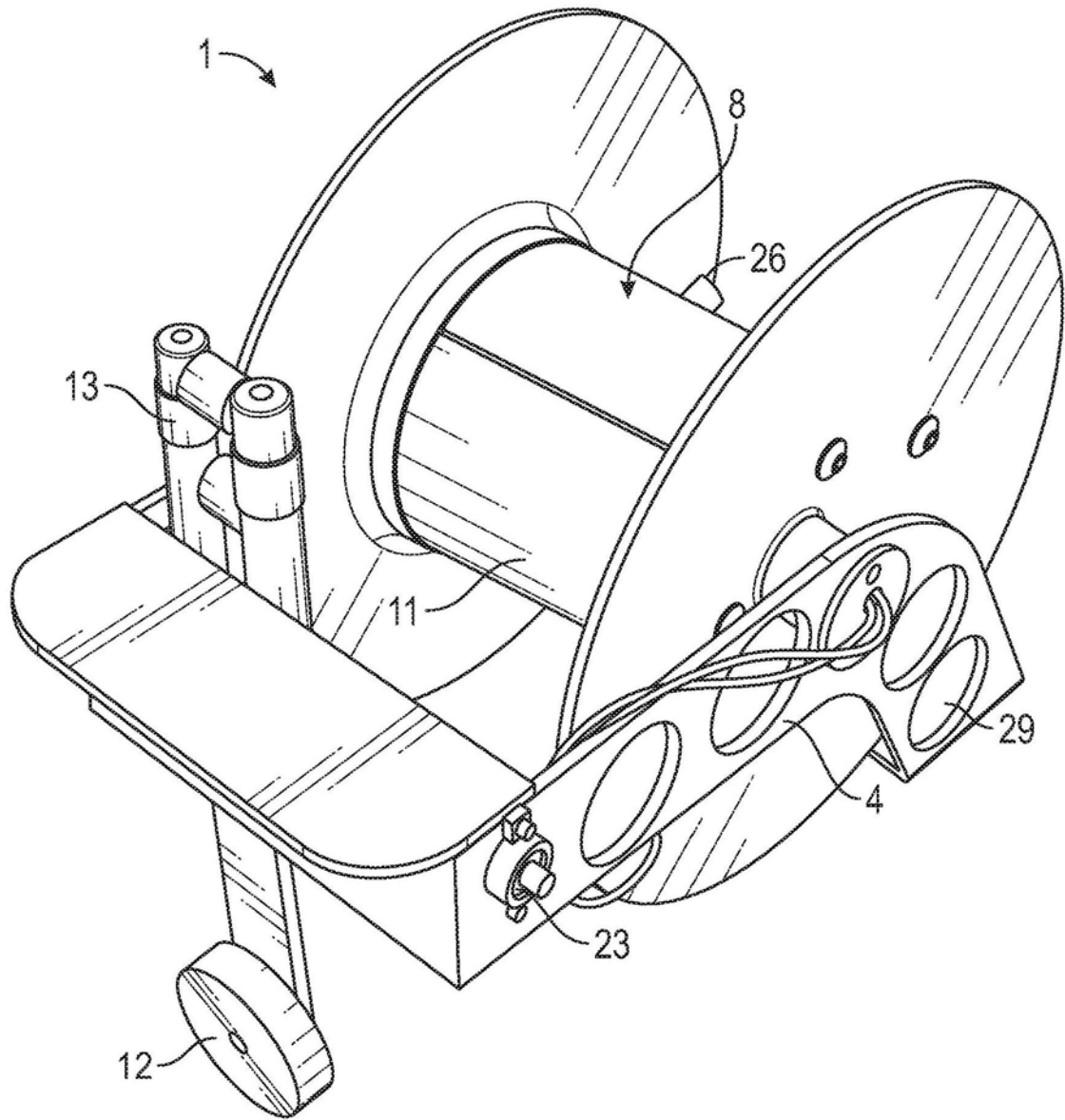


图7A

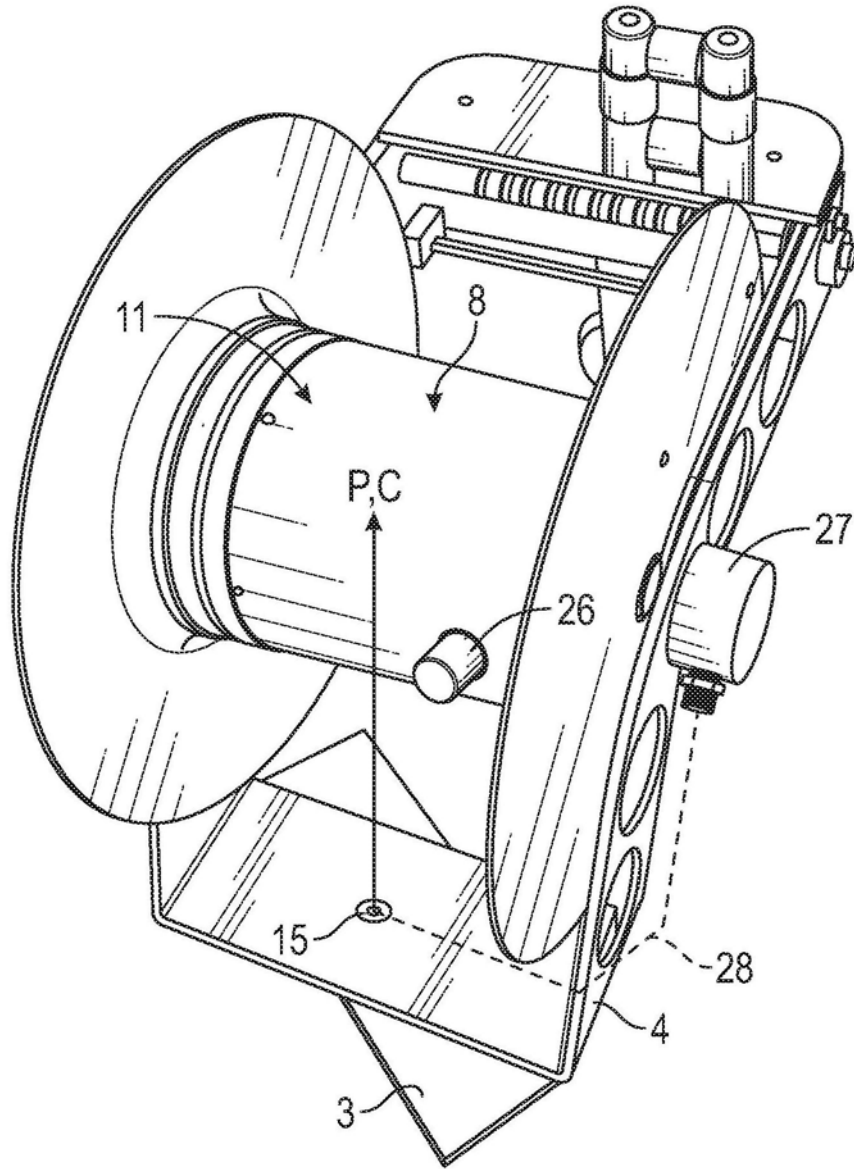


图7B

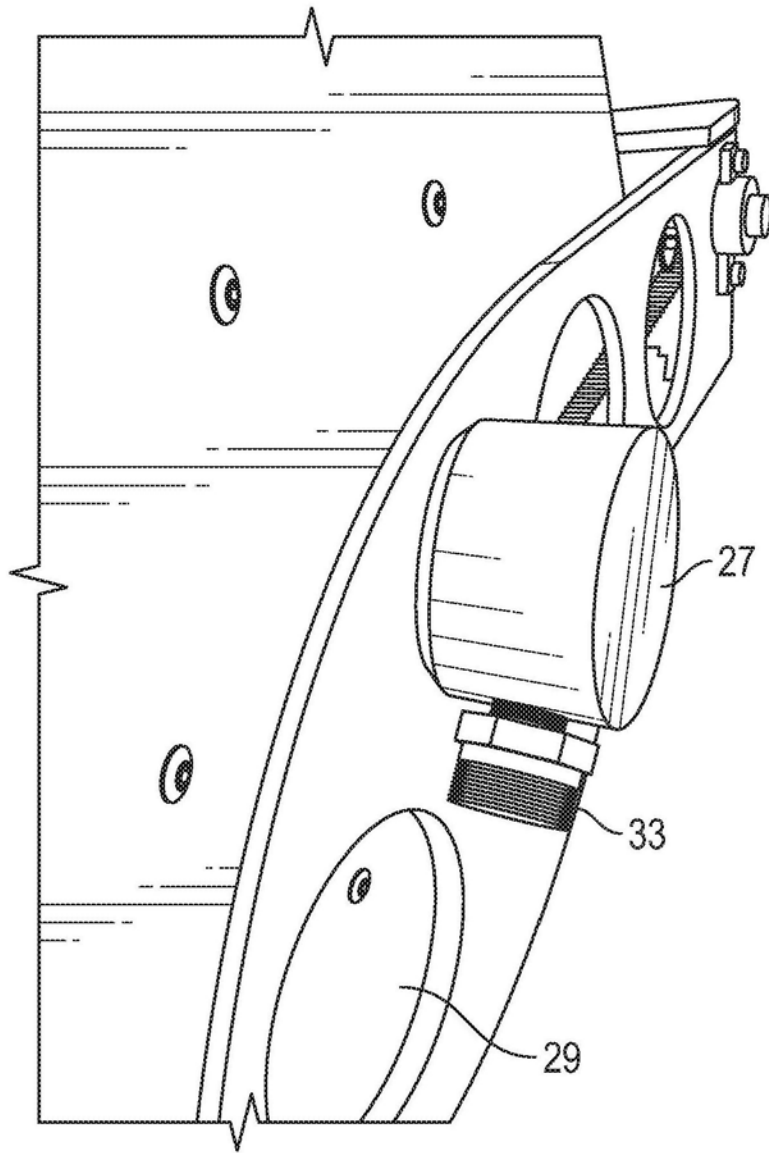


图7C

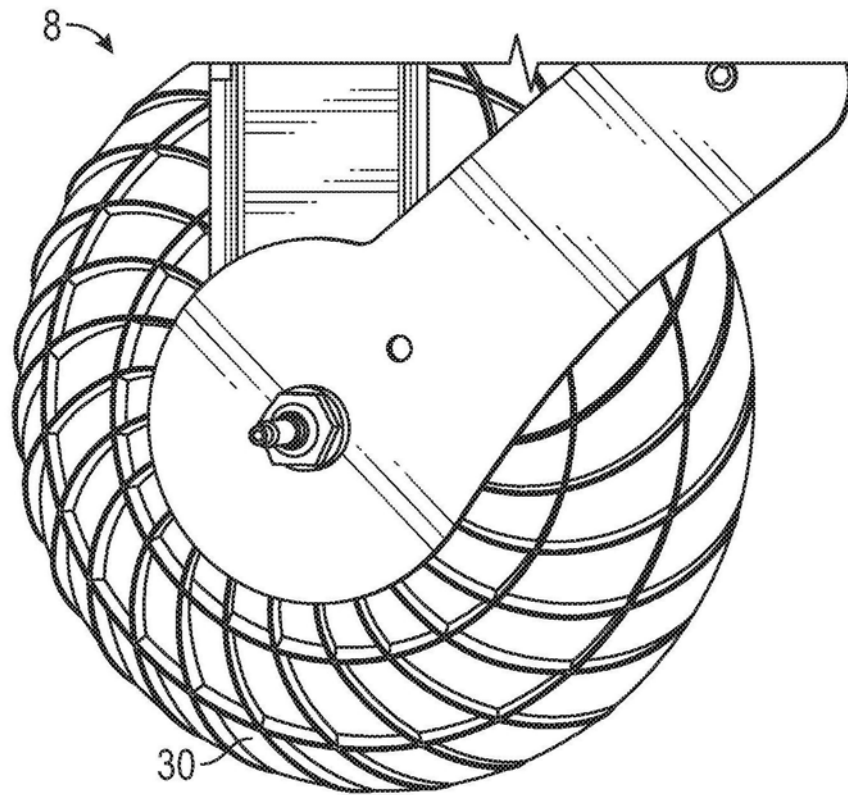


图8

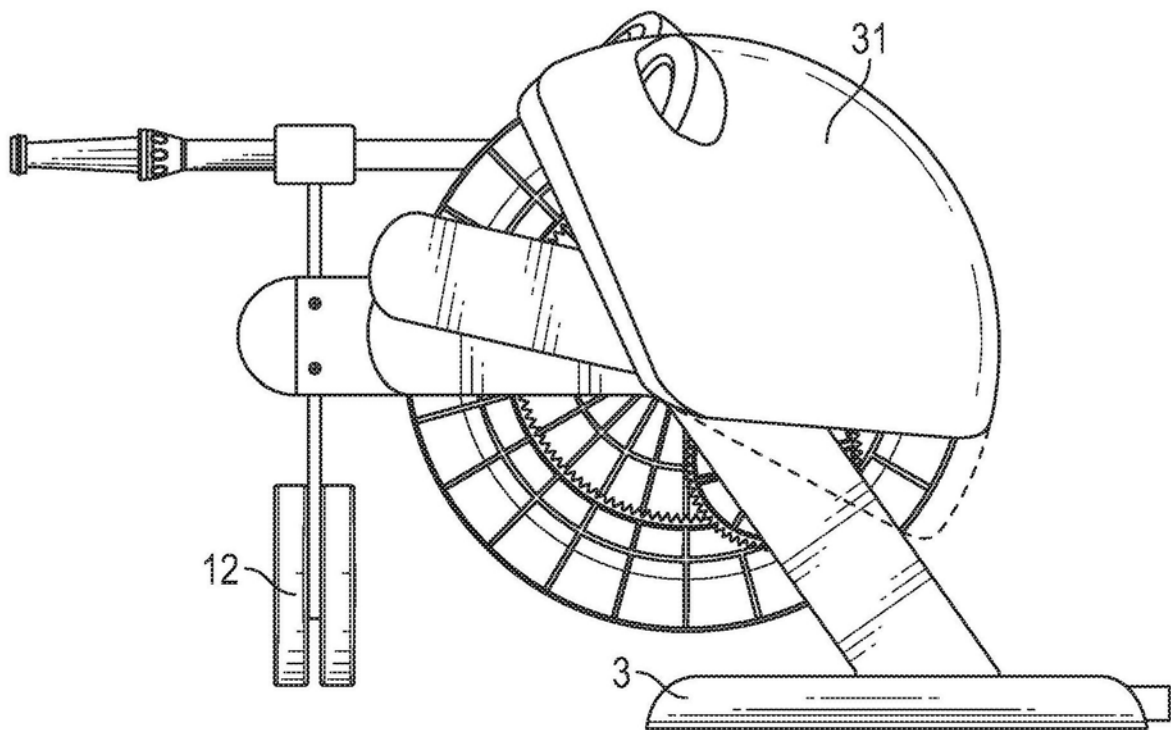


图9

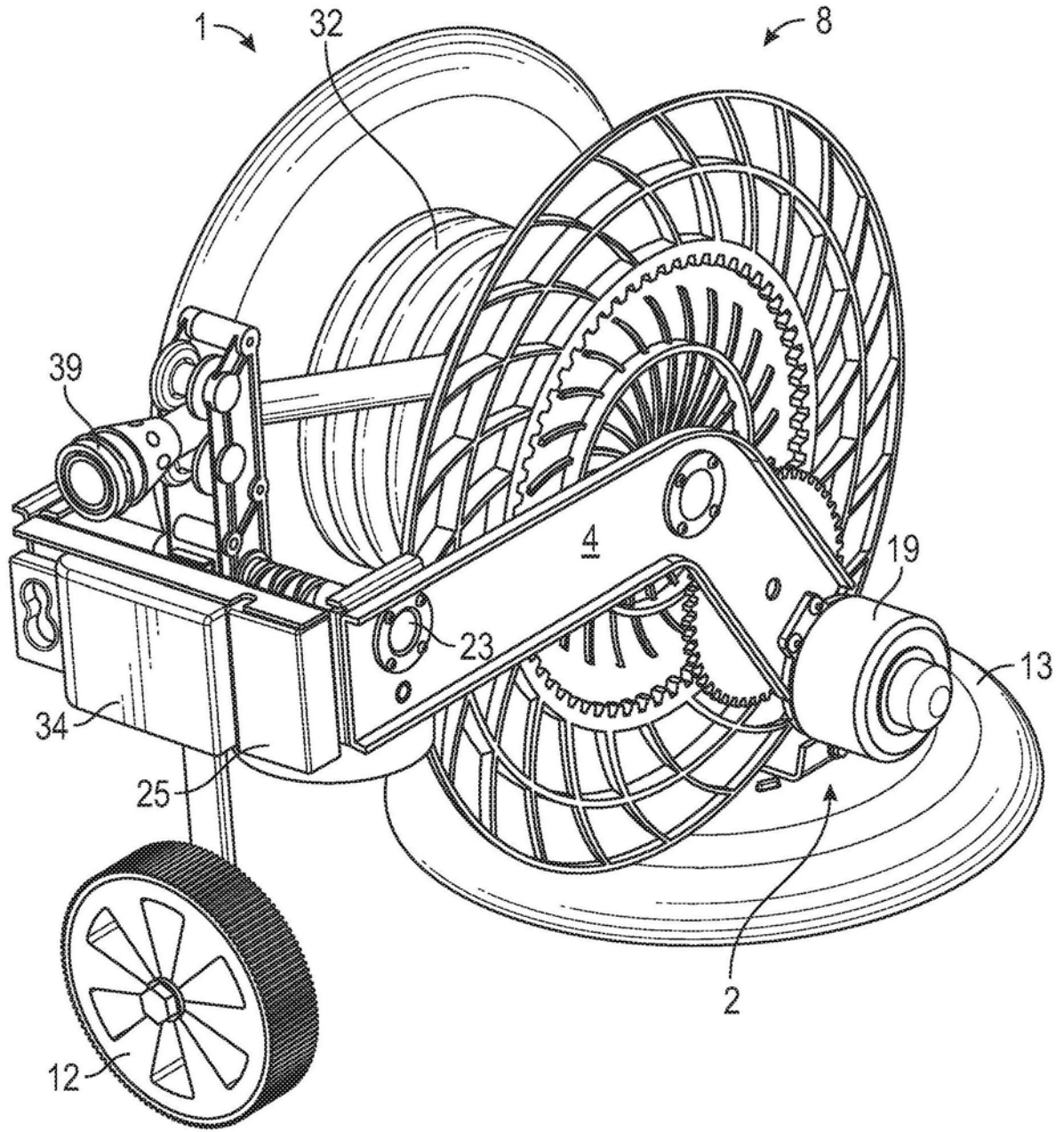


图10A

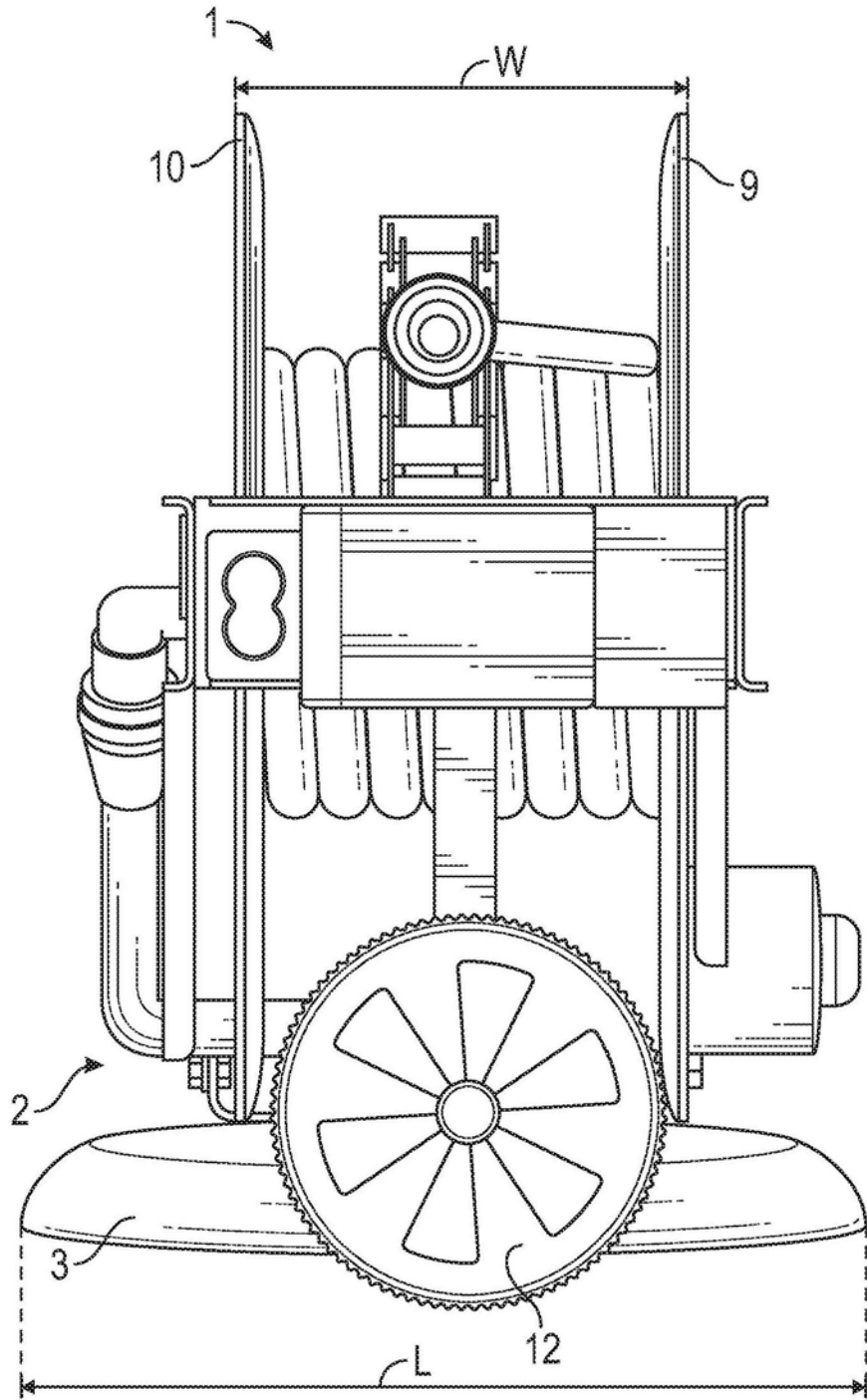


图10B

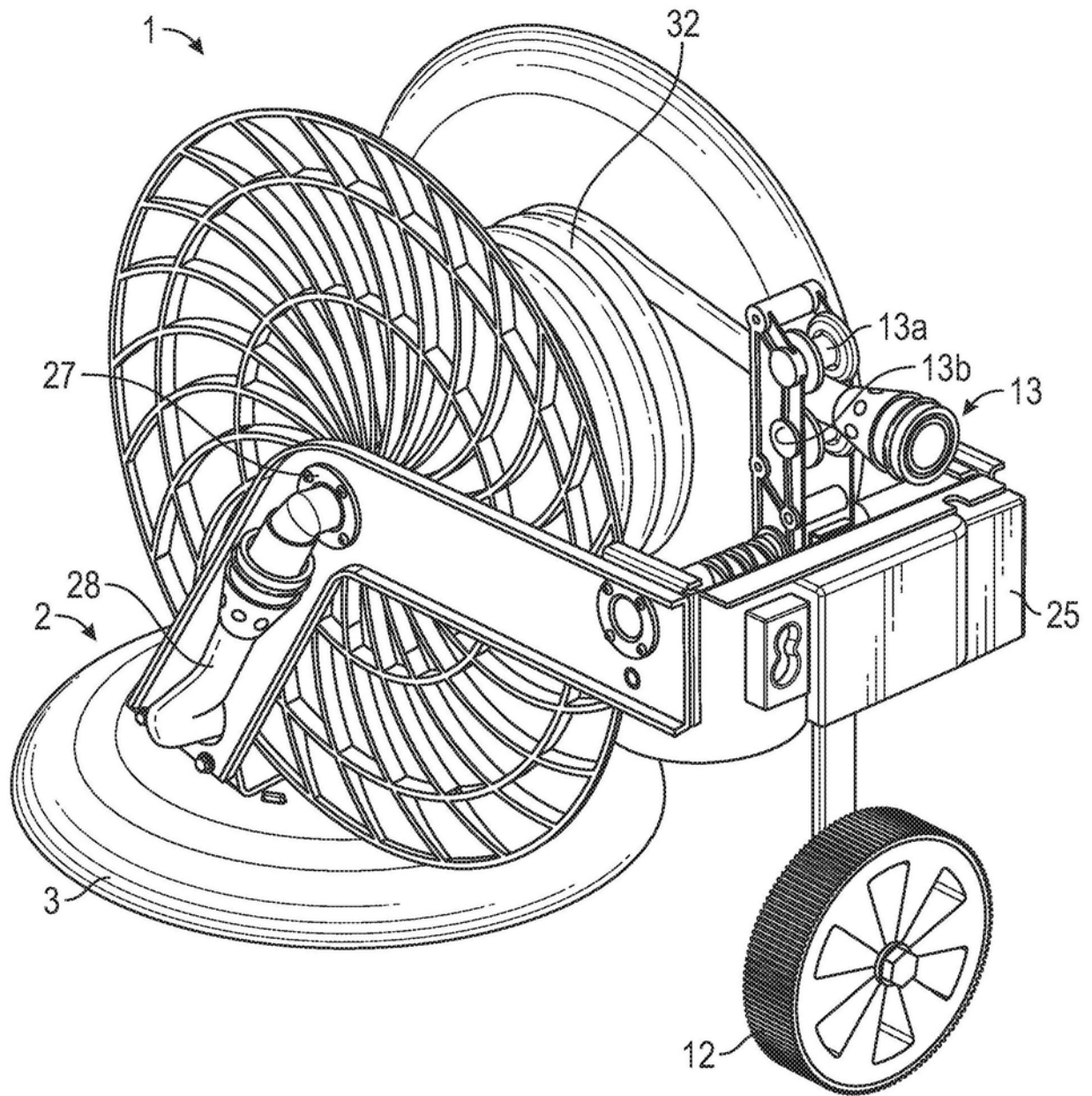


图10C

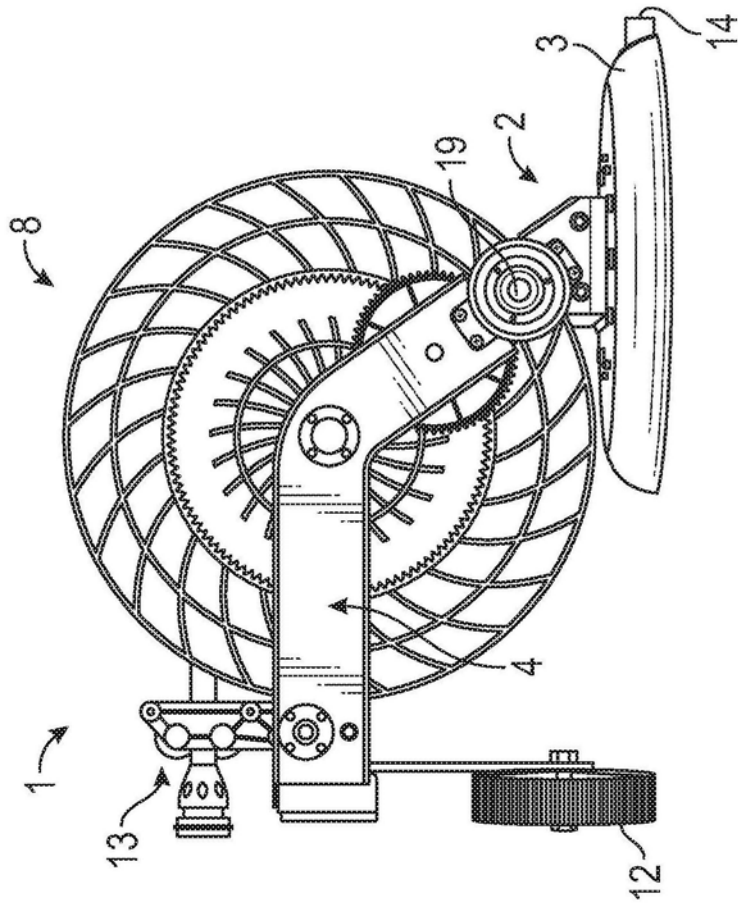


图11A

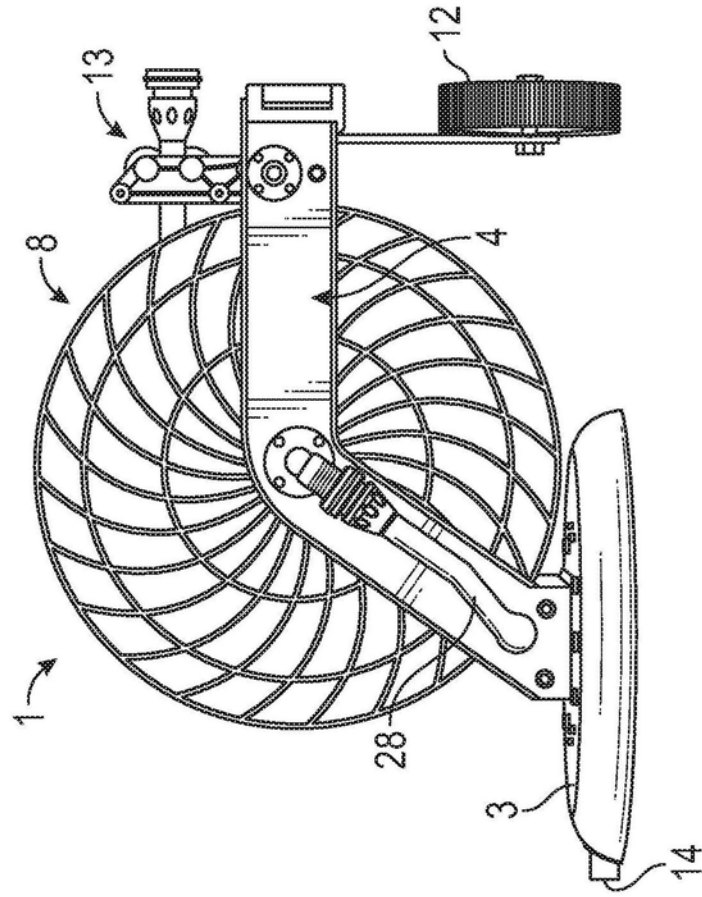


图11B

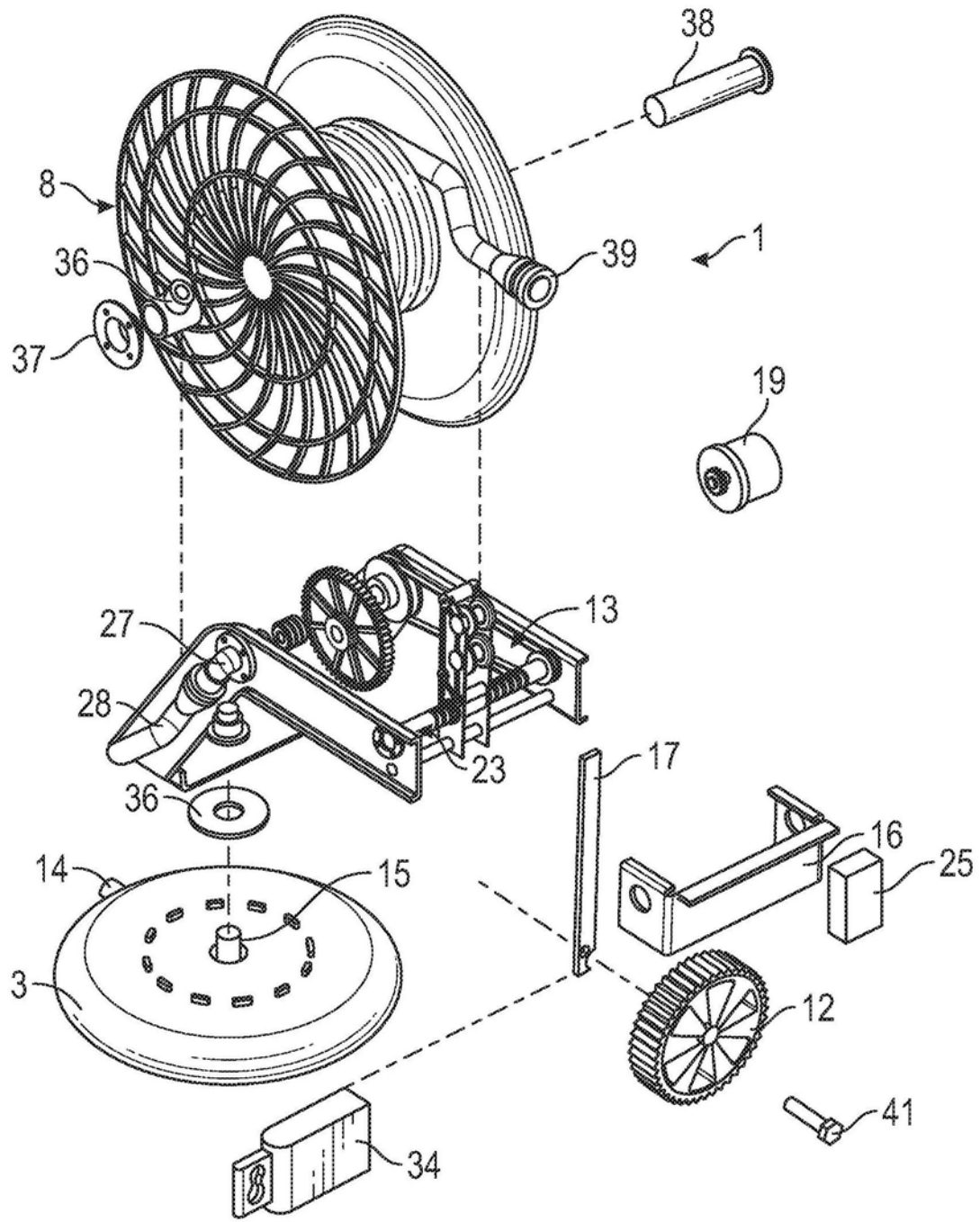


图12A

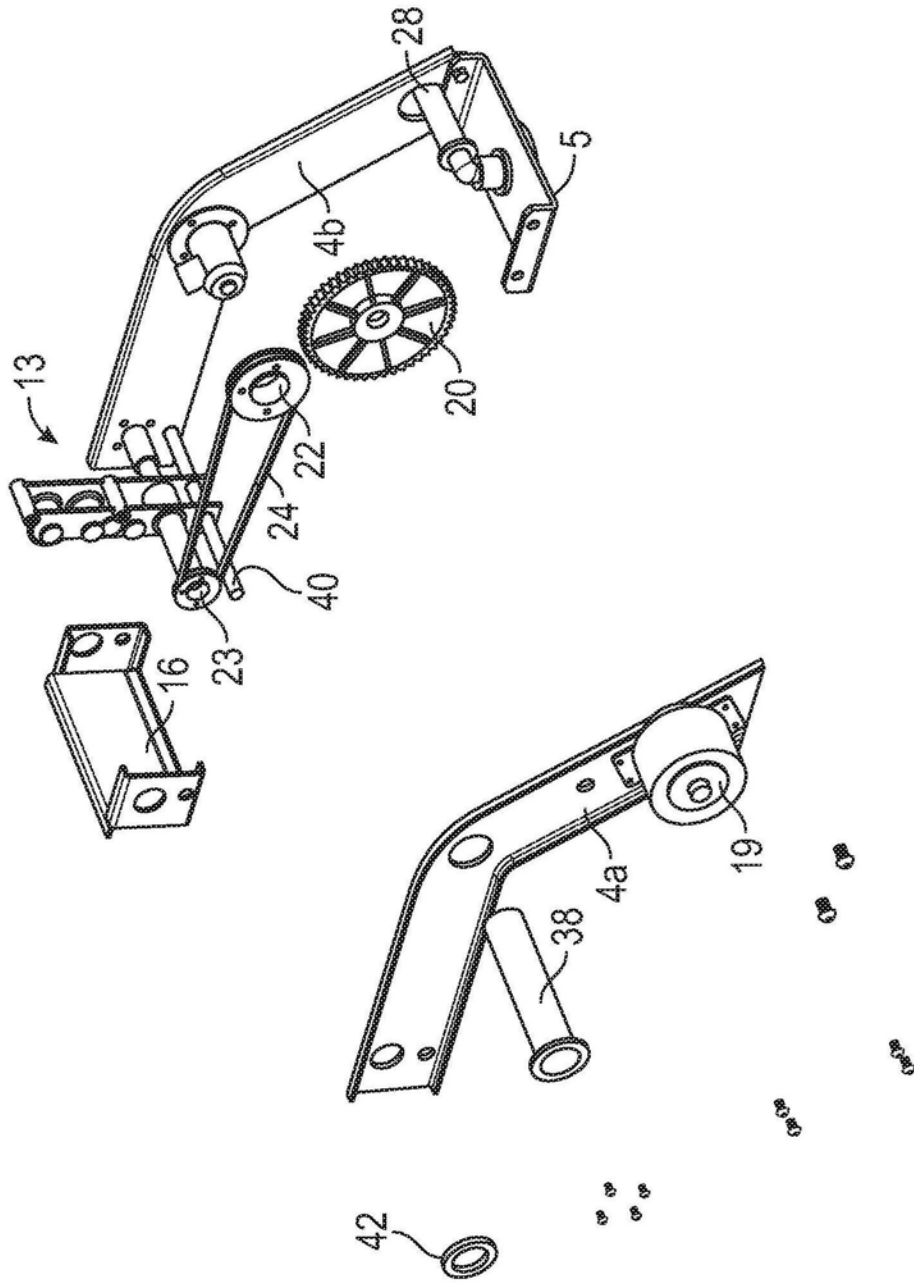


图12B

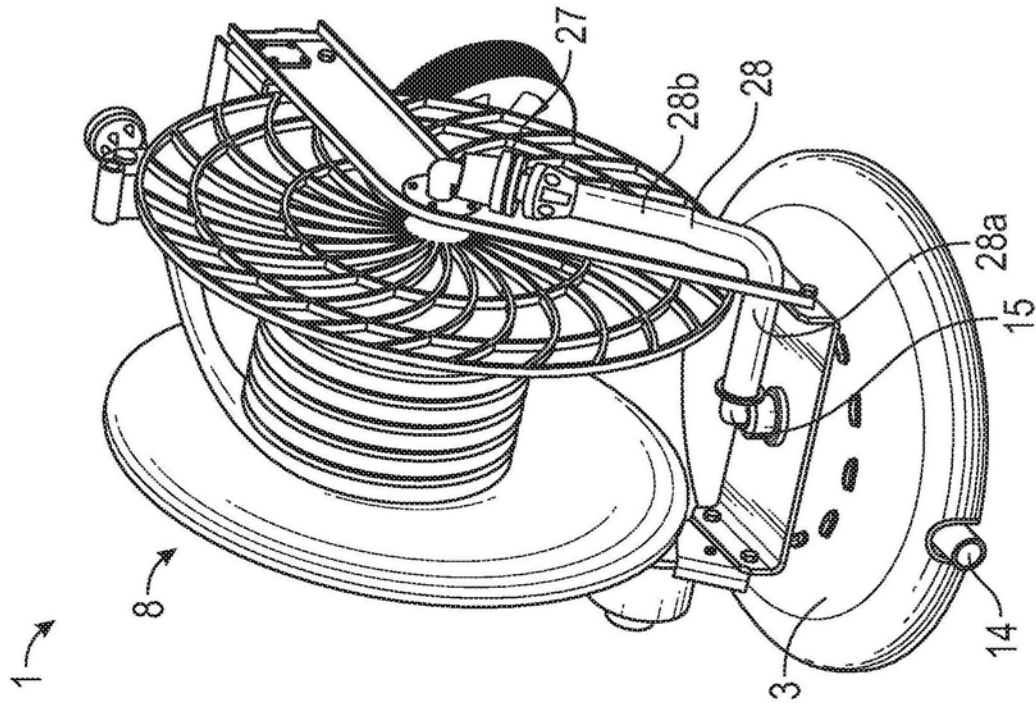


图13A

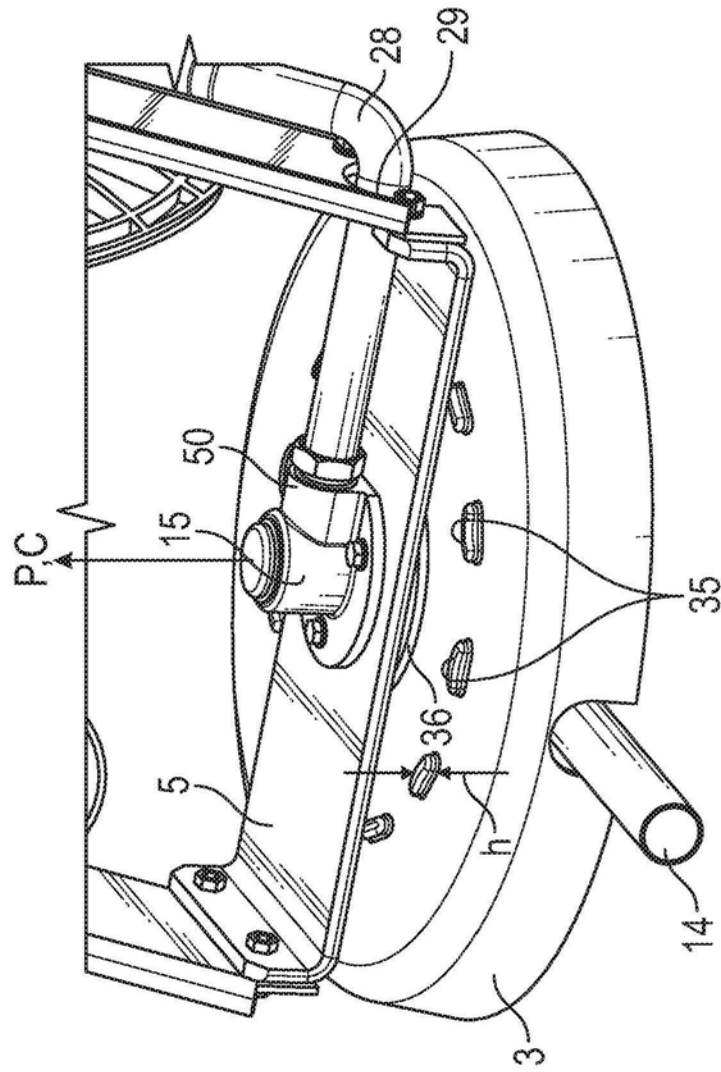


图13B

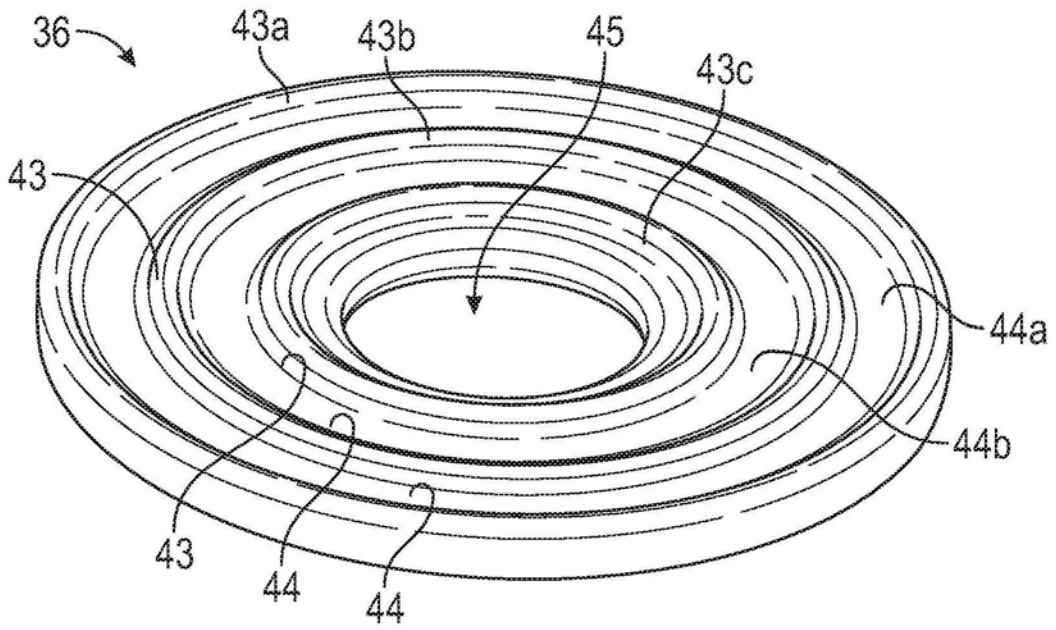


图14A

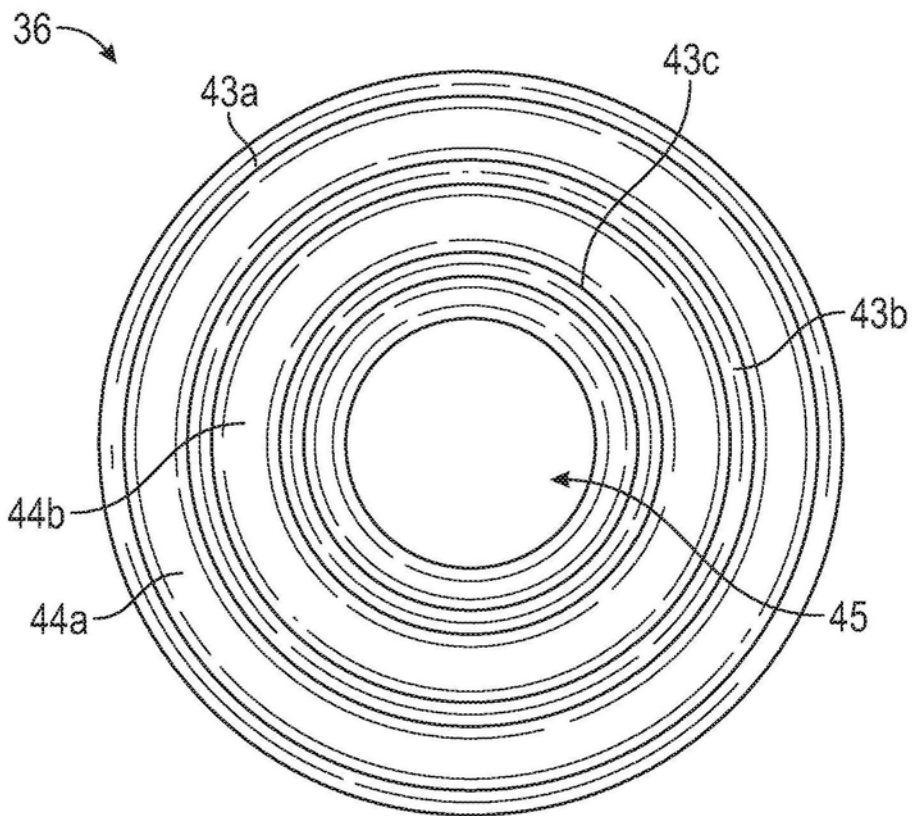


图14B

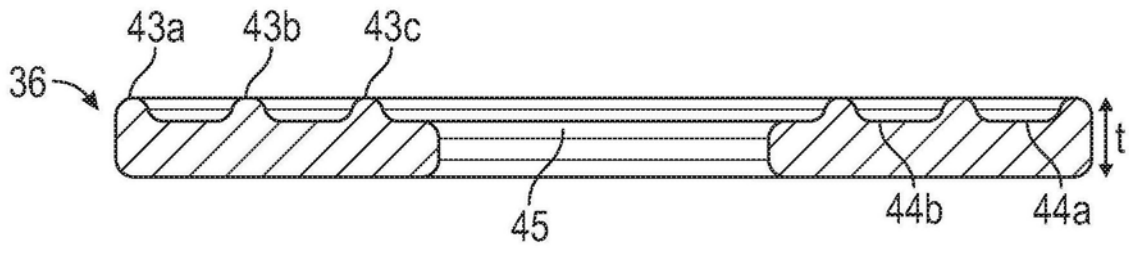


图14C

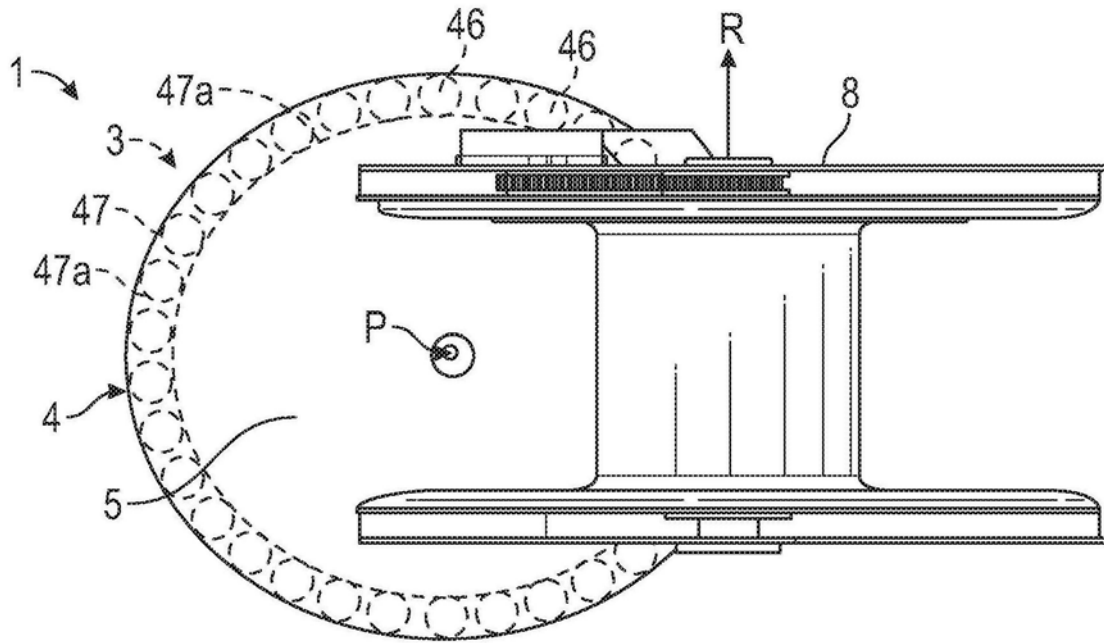


图15

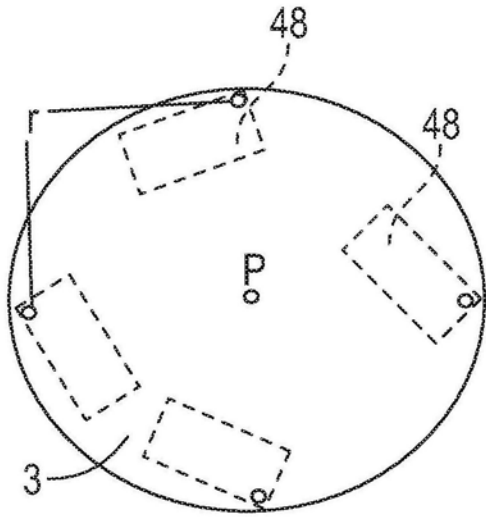


图16A

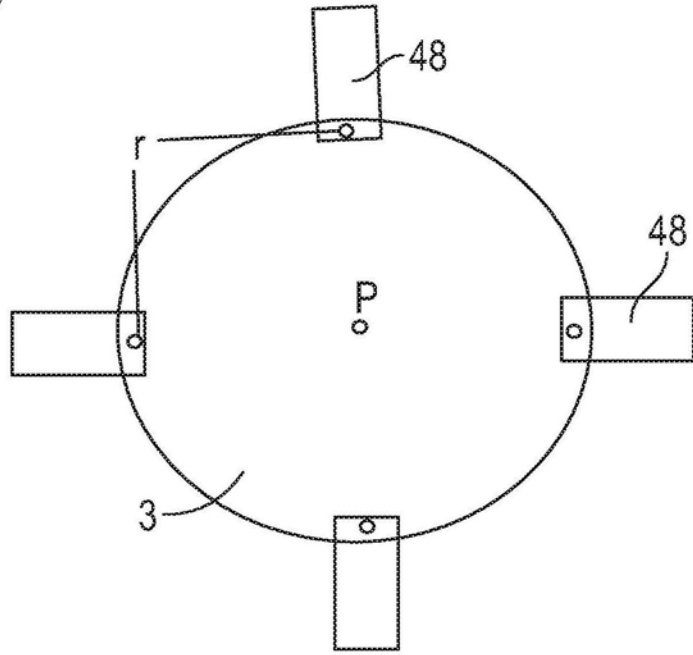


图16B

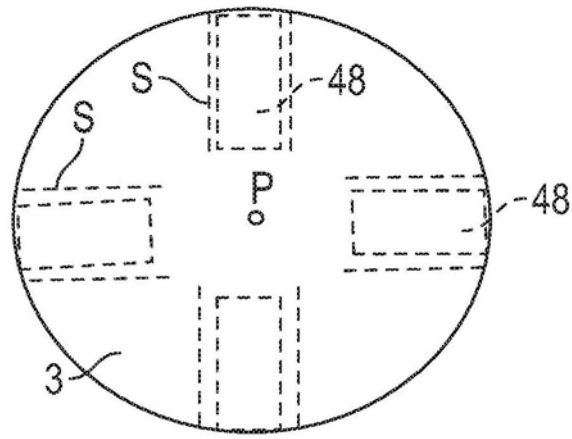


图17A

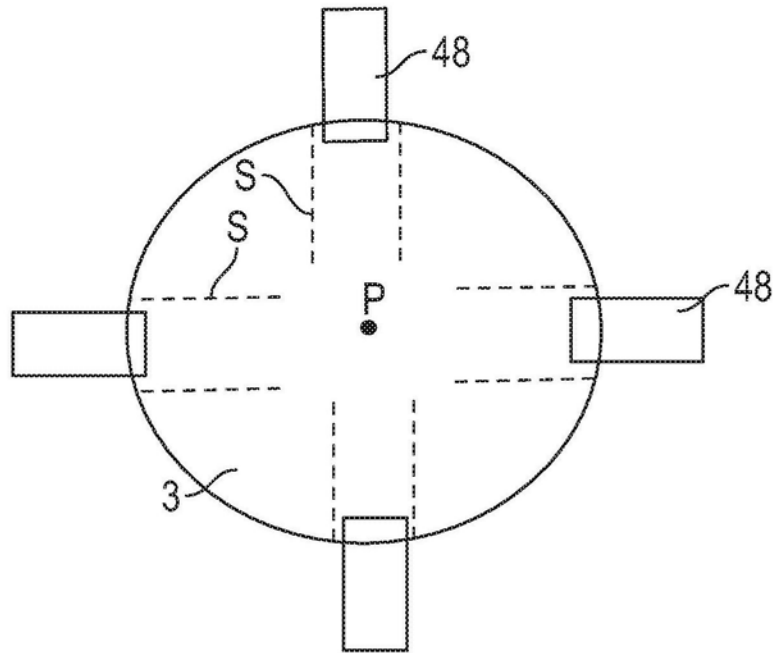


图17B

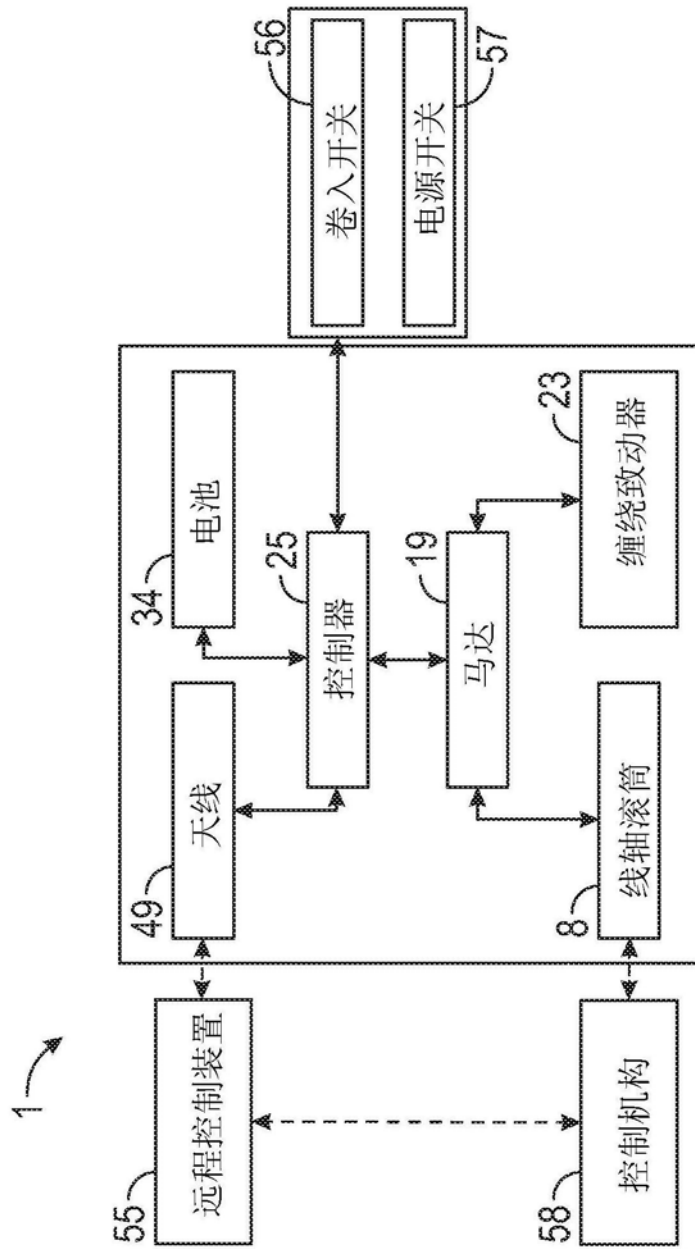


图18

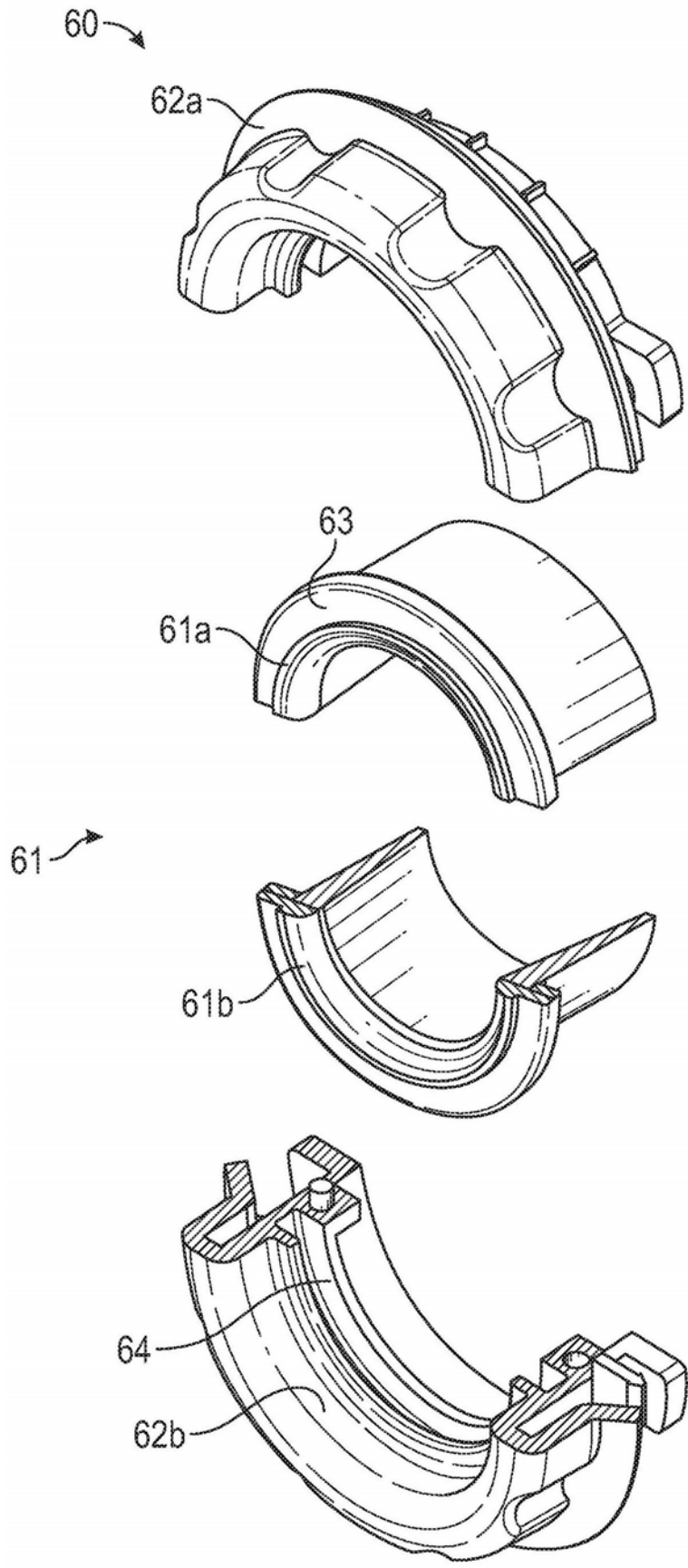


图19A

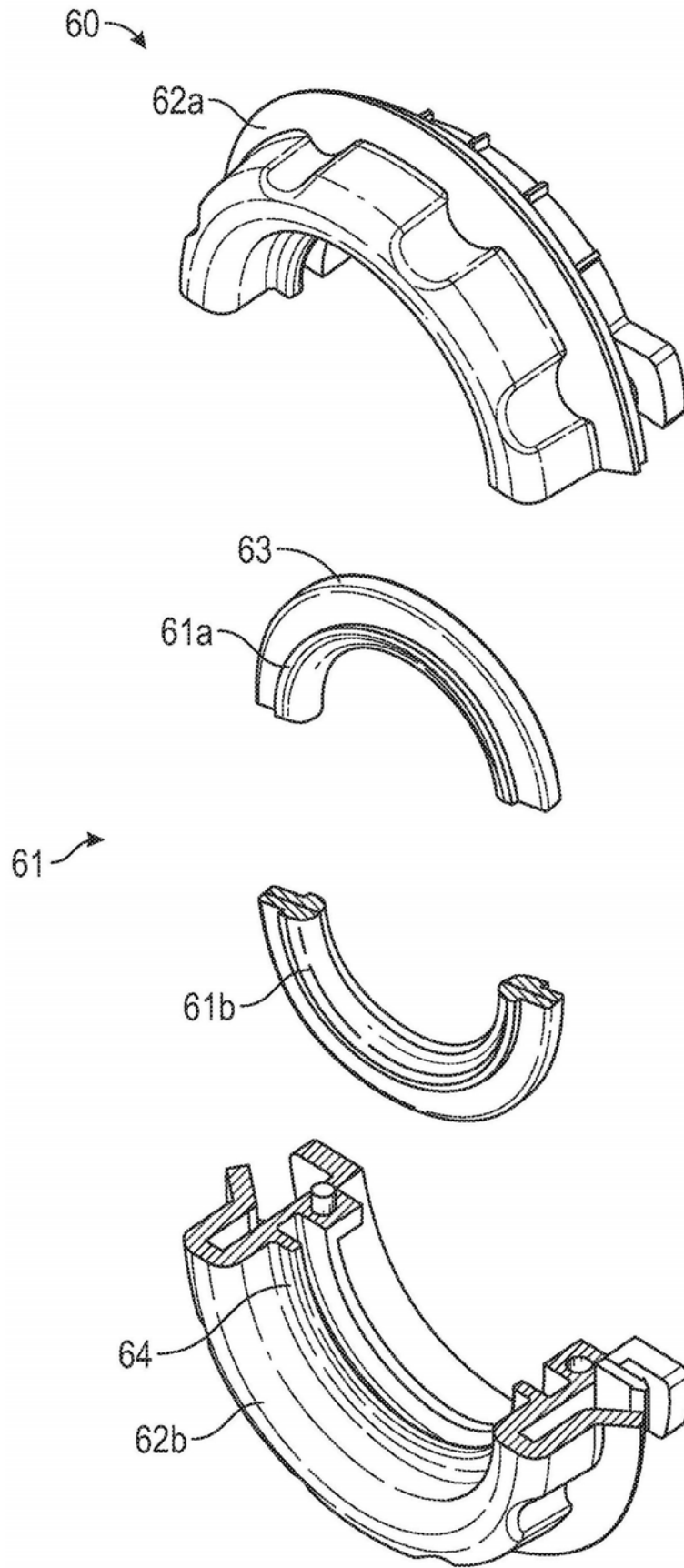


图19B

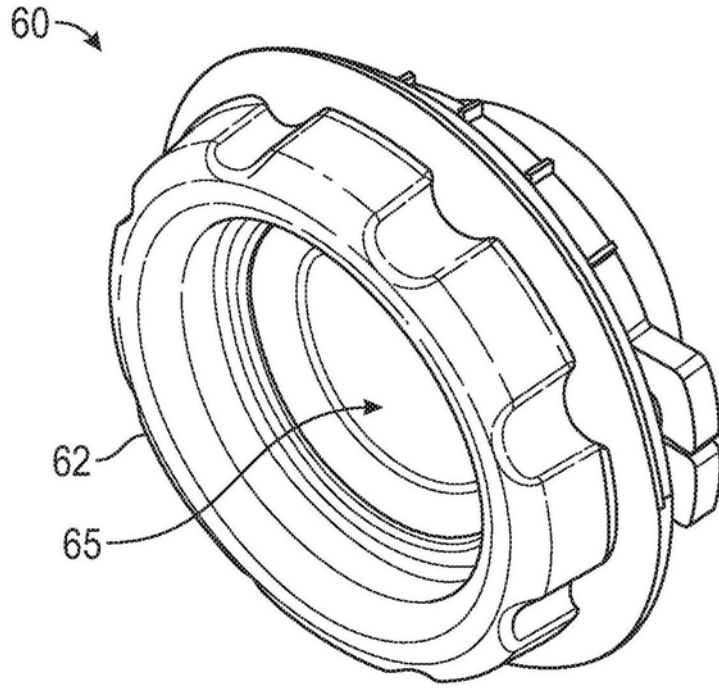


图19C

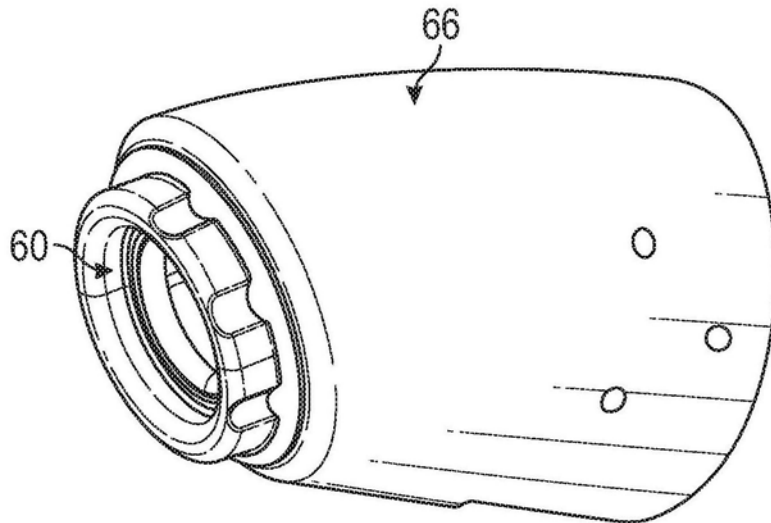


图20A

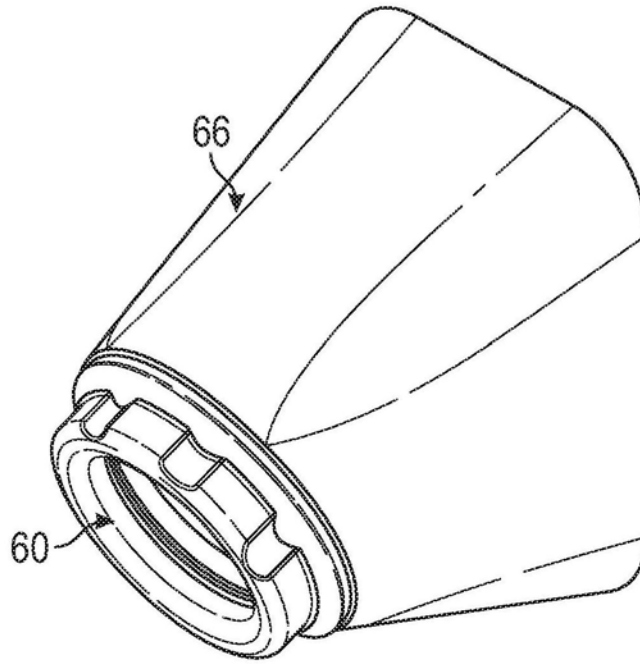


图20B

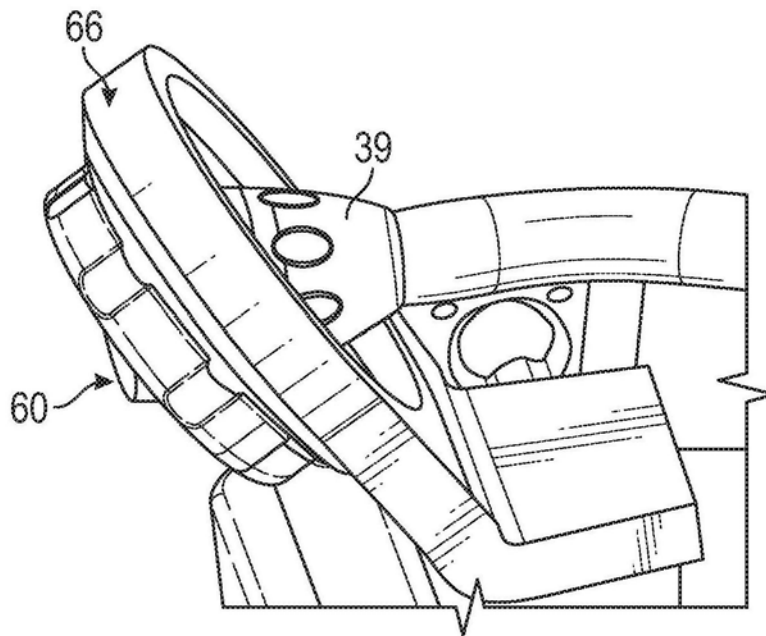


图20C

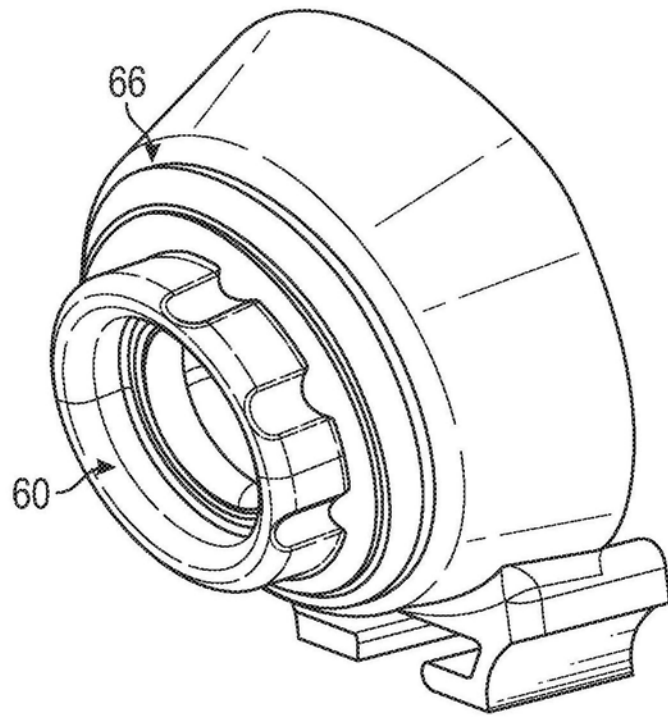


图20D

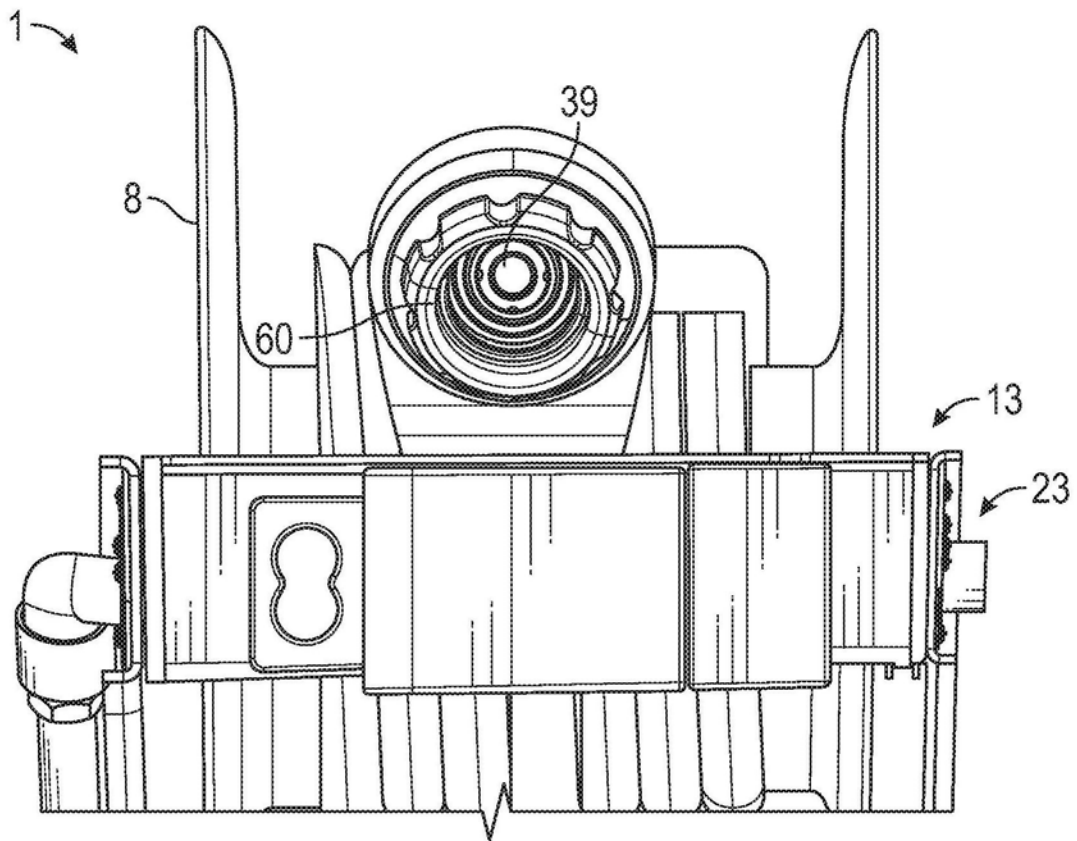


图21

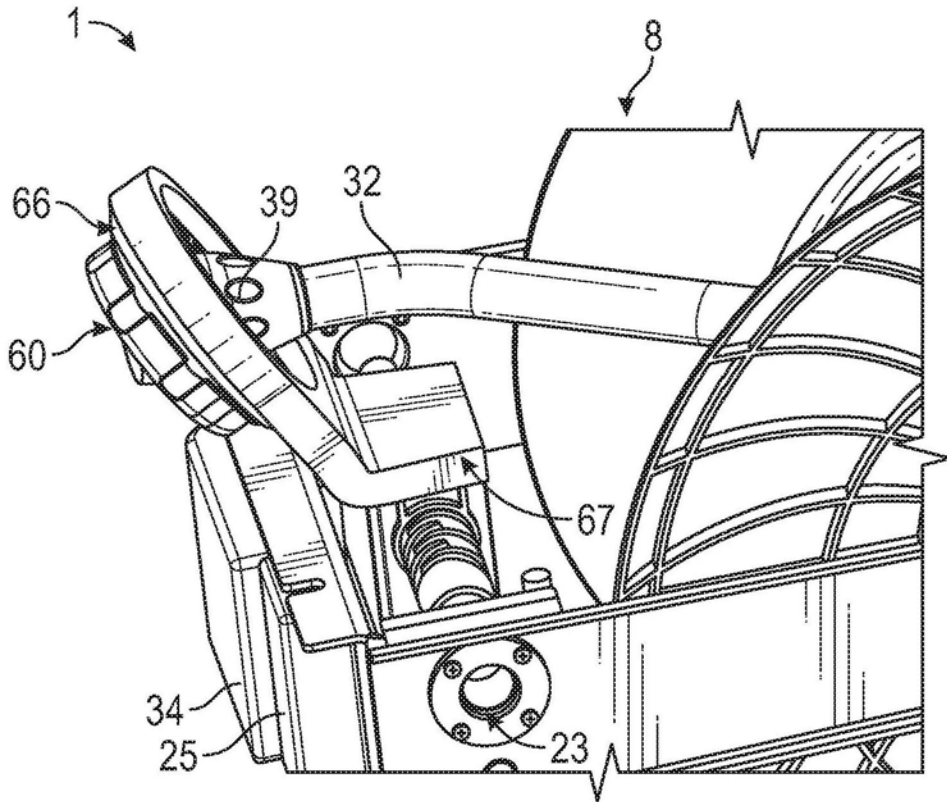


图22

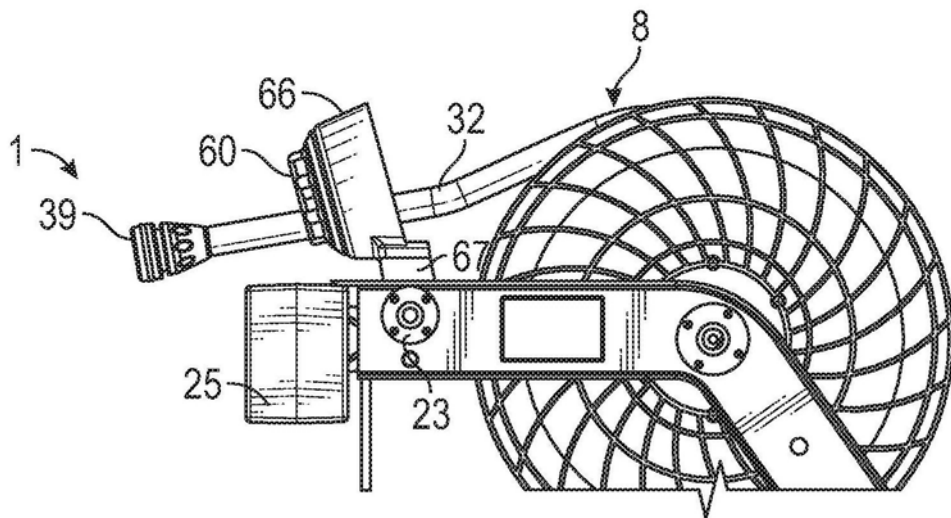


图23

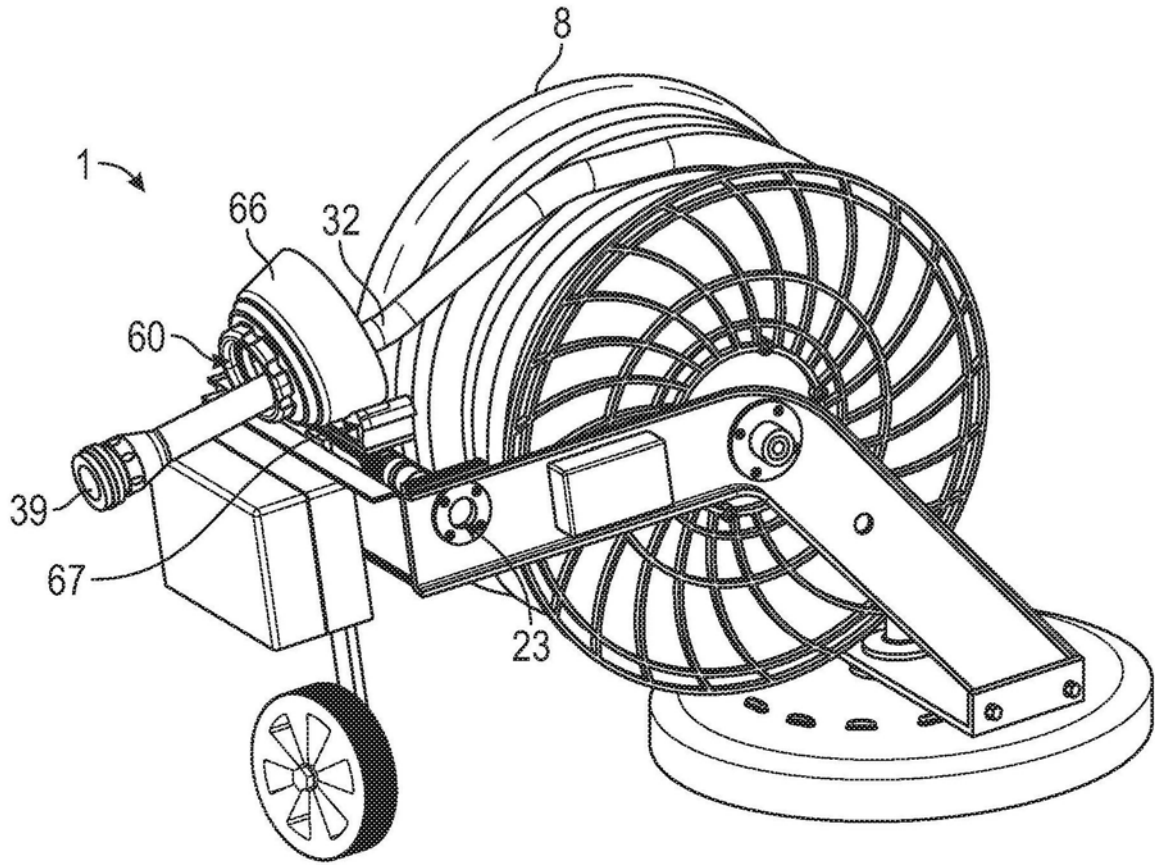


图24

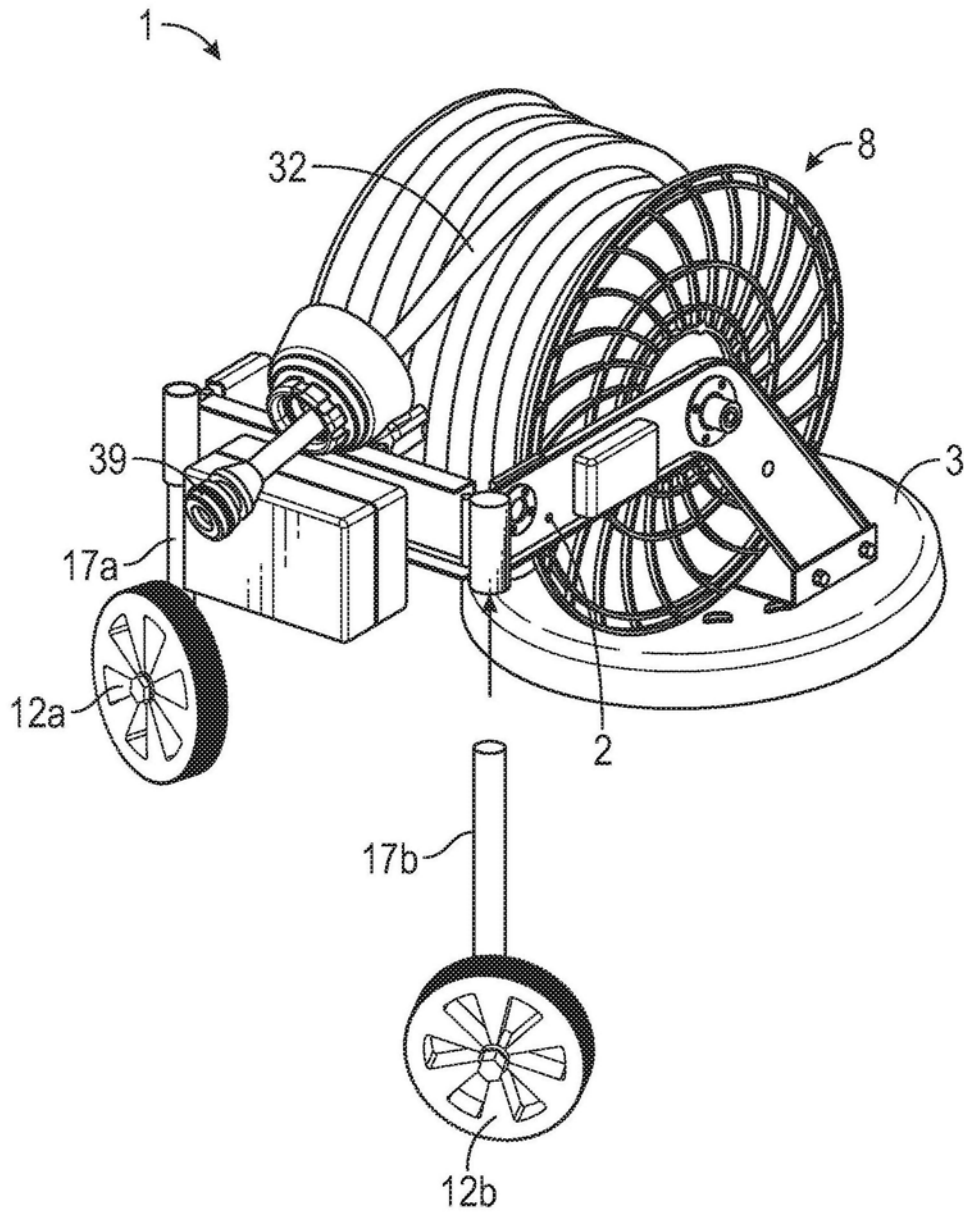


图25A

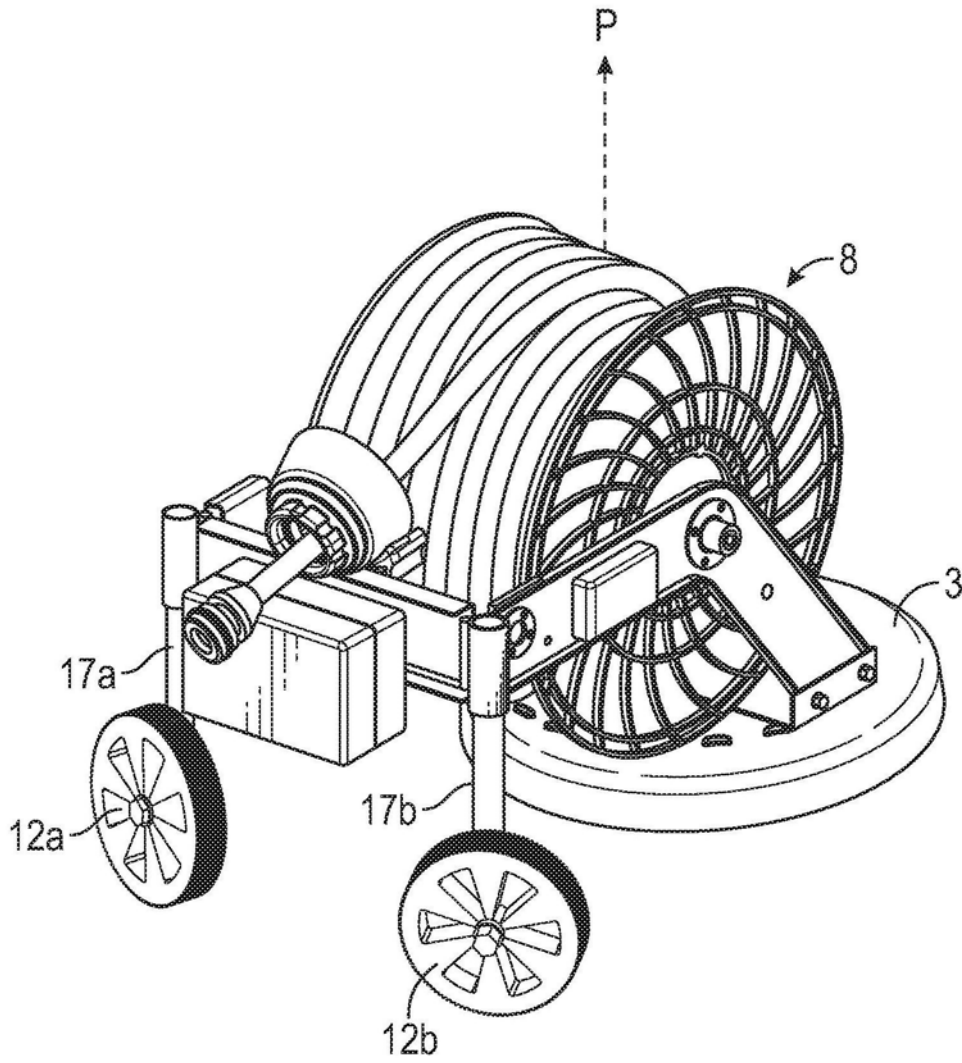


图25B

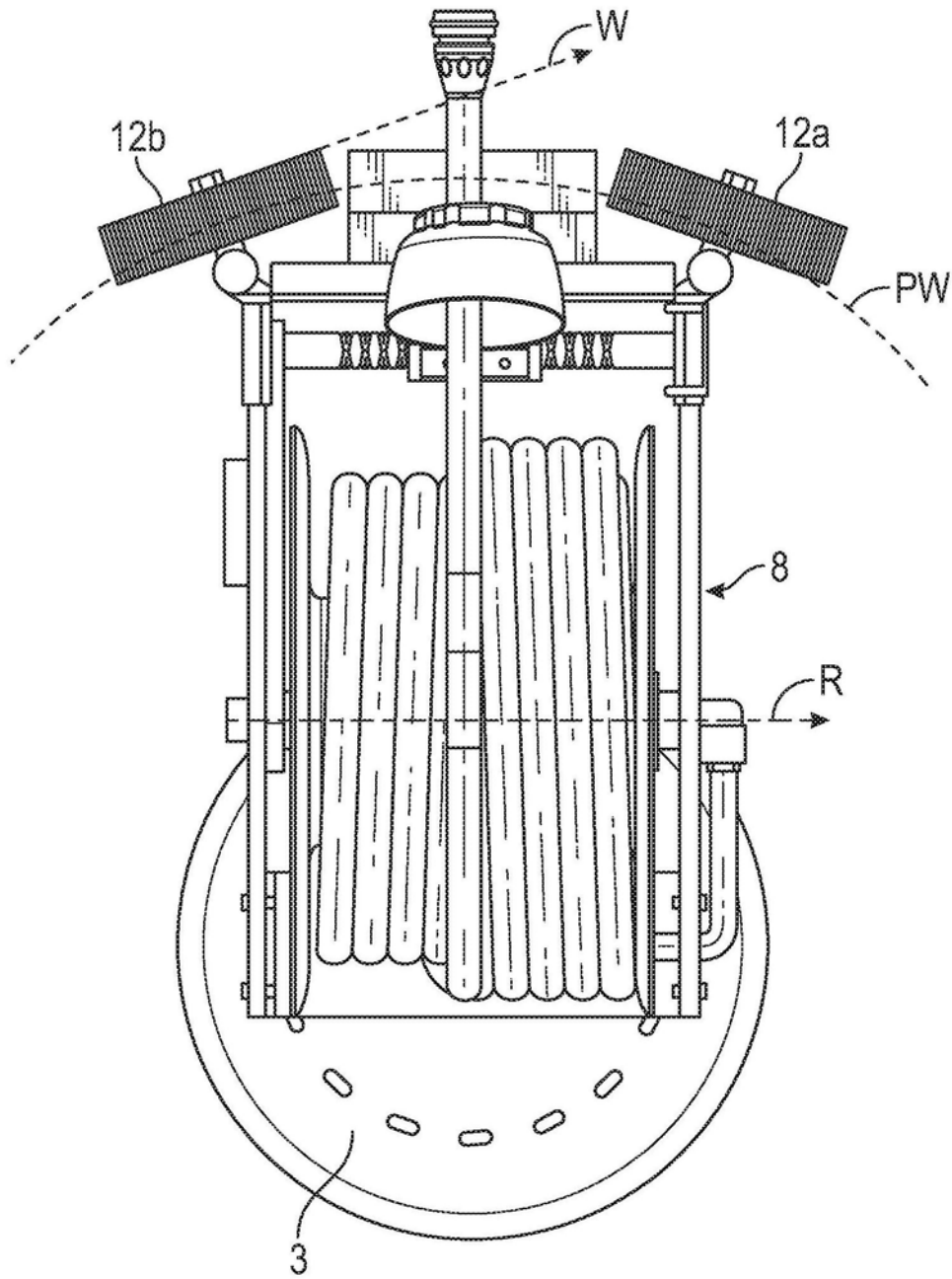


图25C

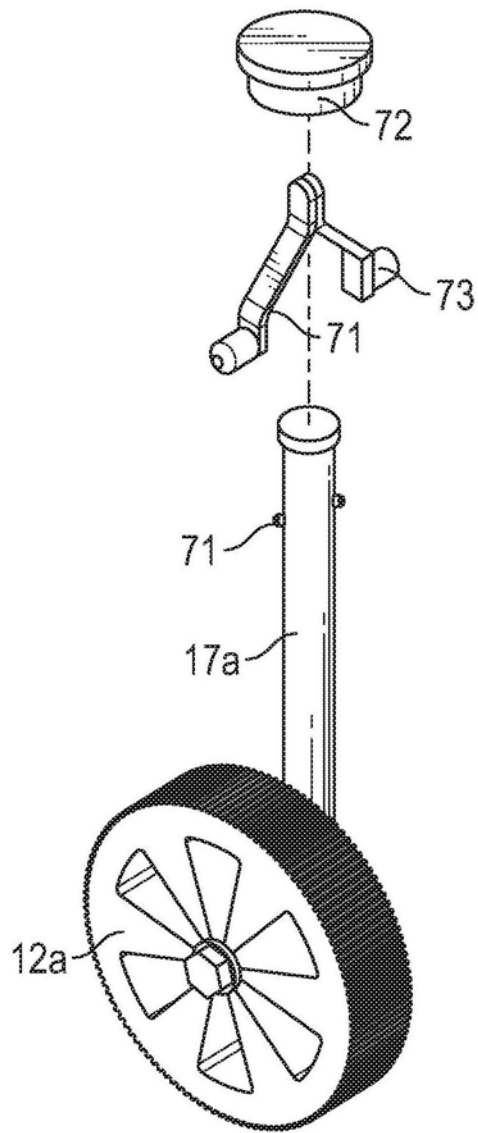


图25D

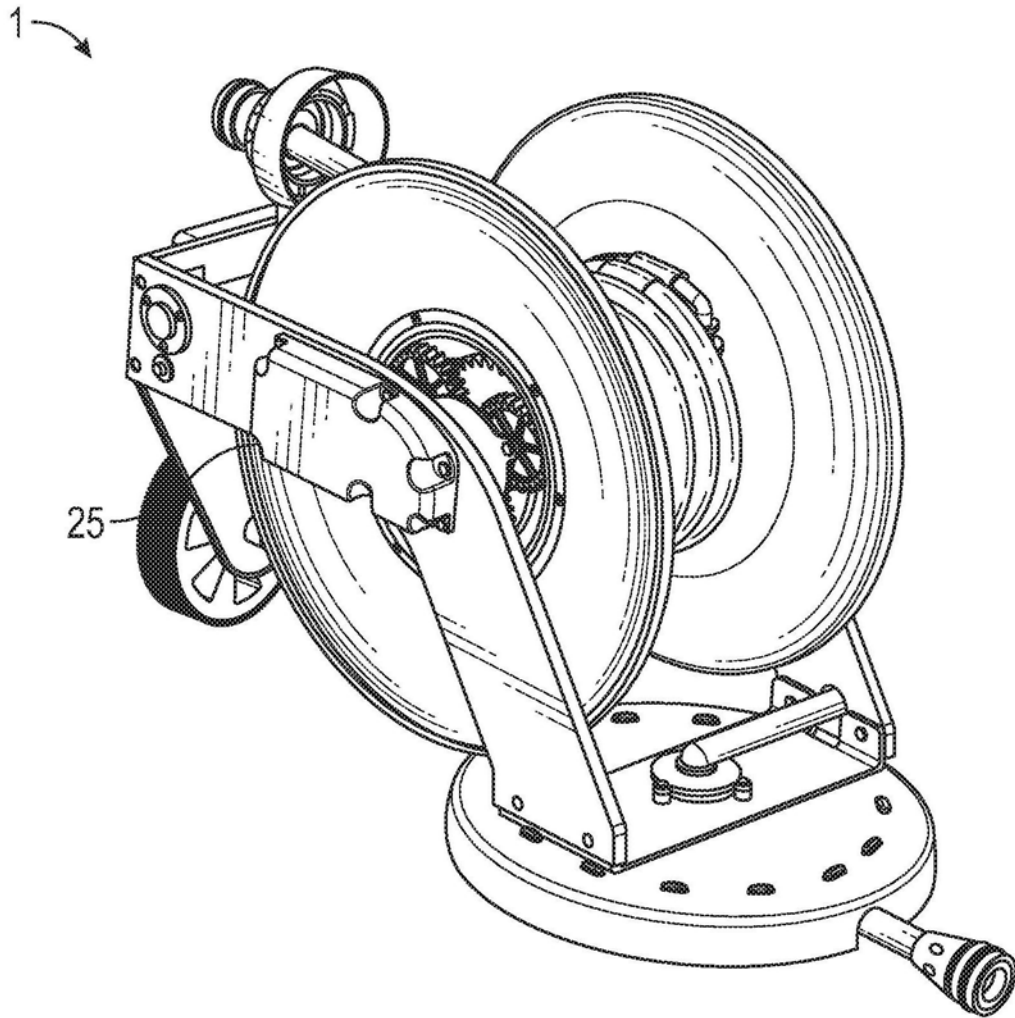


图26A

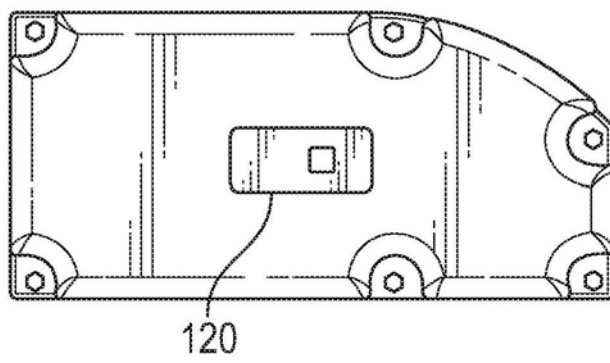


图26B

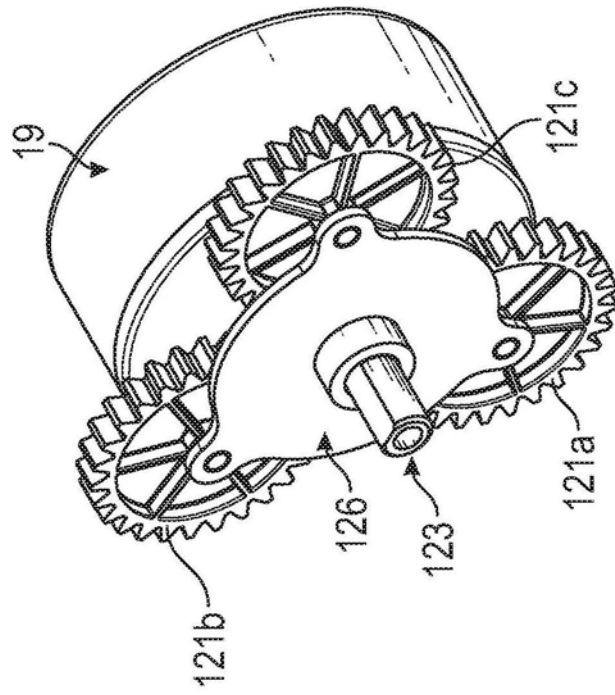


图26C

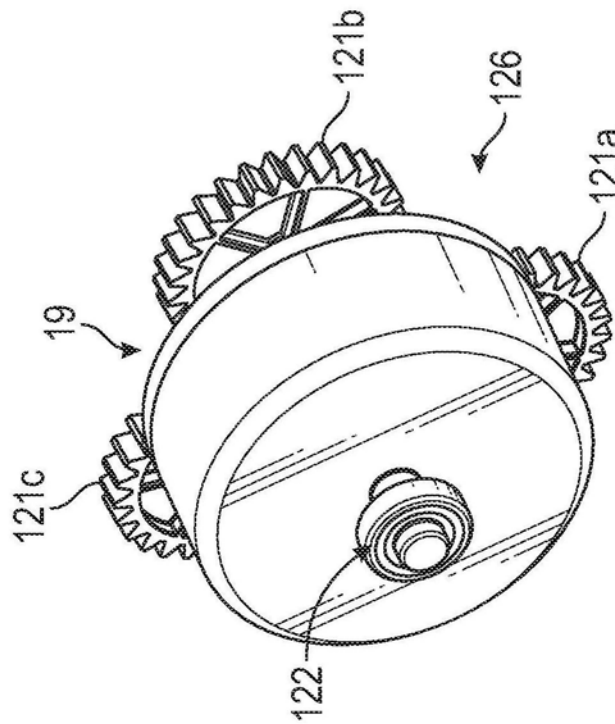


图26D

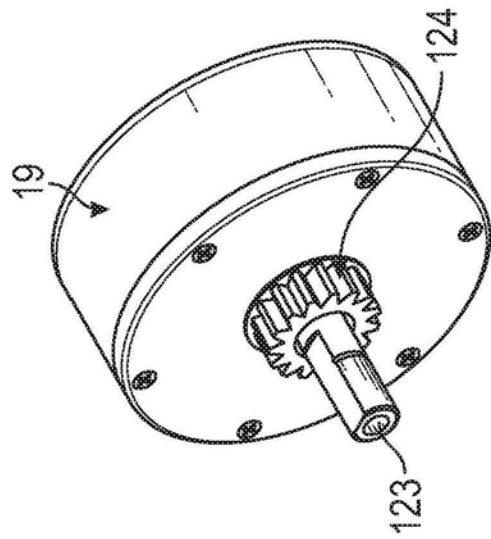


图26E

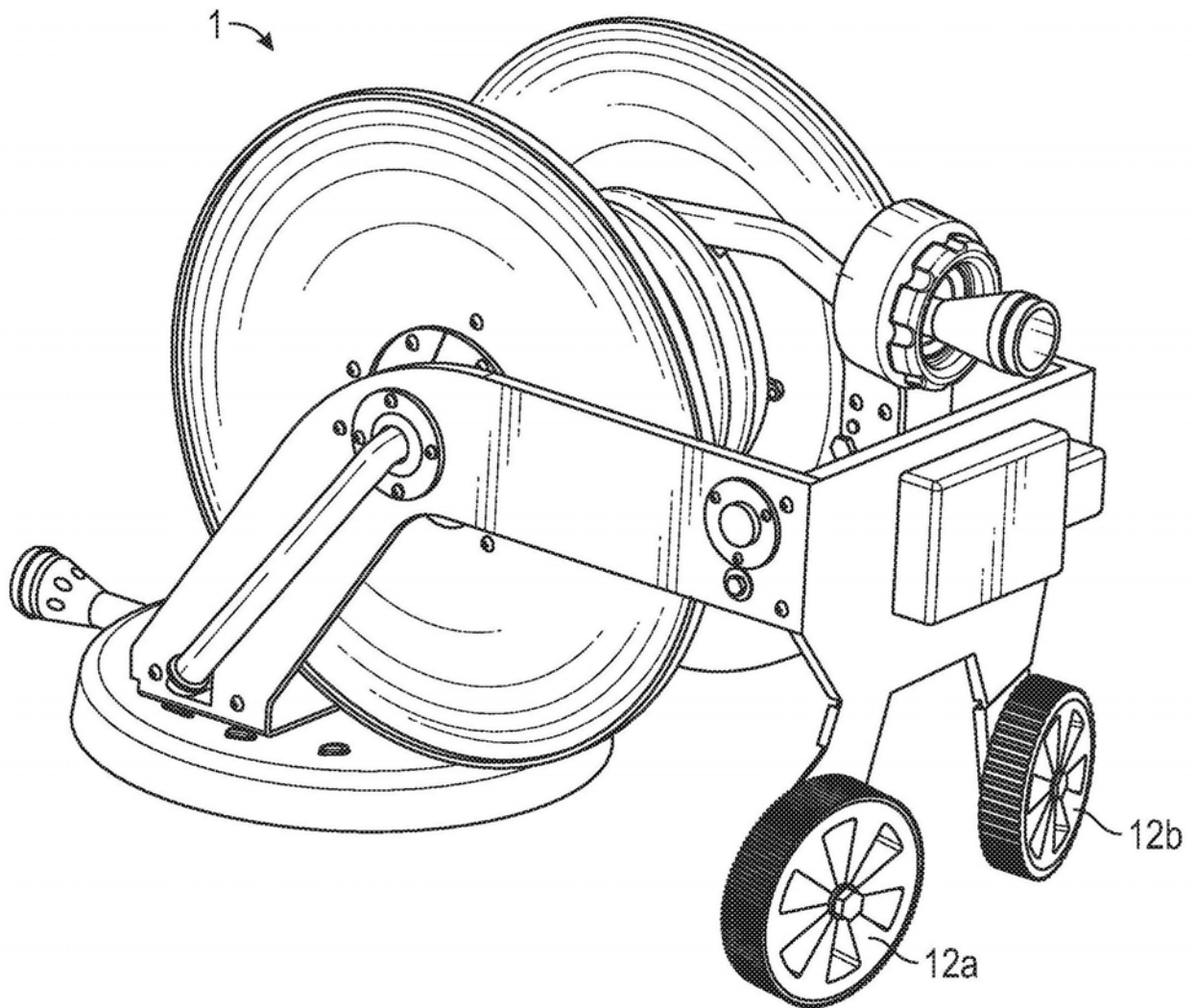


图26F

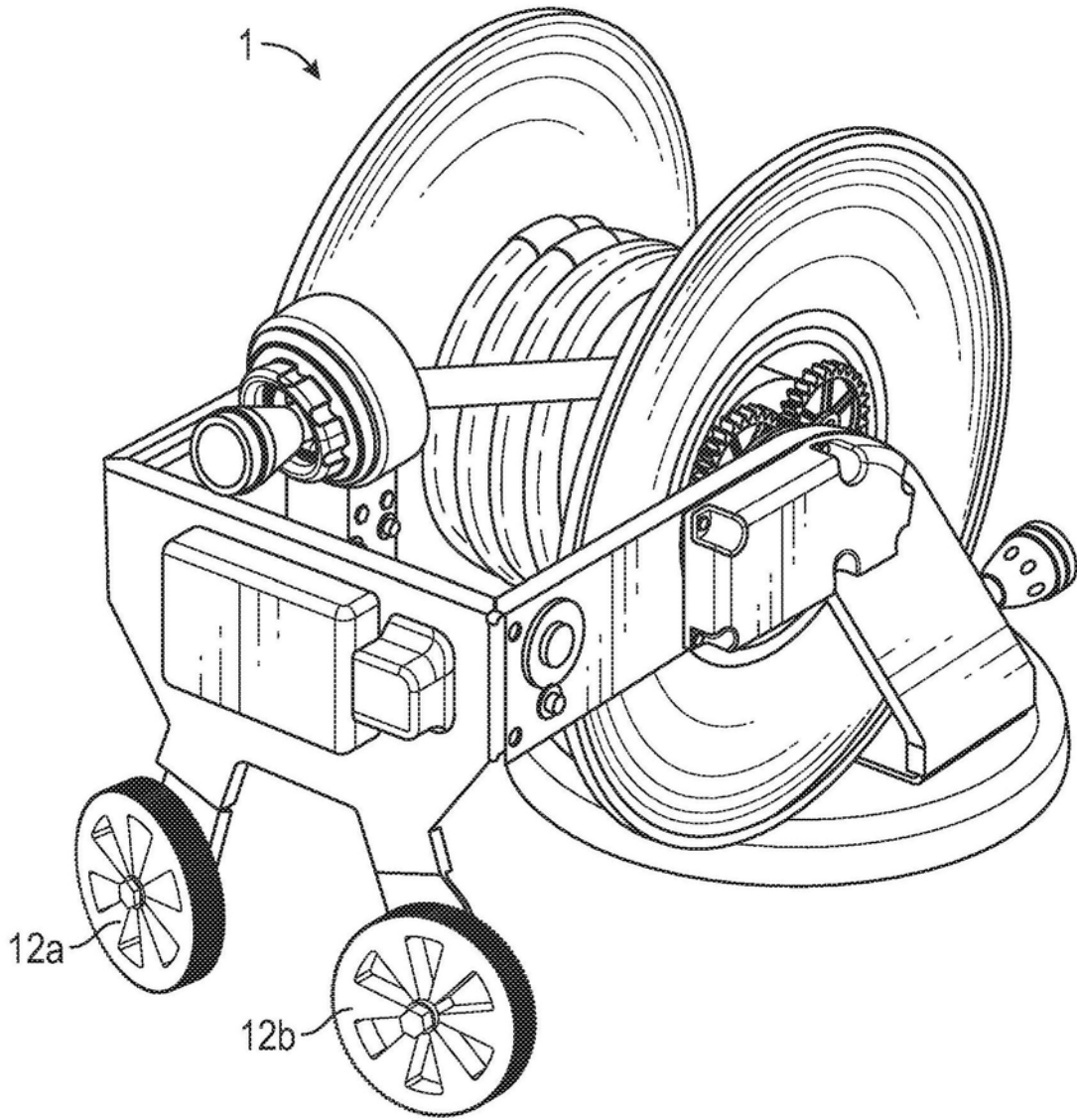


图26G