

[19] 中华人民共和国国家知识产权局

[51] Int. Cl.
G03B 13/32 (2006.01)



[12] 发明专利申请公开说明书

[21] 申请号 200510072813.2

[43] 公开日 2006年5月10日

[11] 公开号 CN 1769995A

[22] 申请日 2005.5.23

[21] 申请号 200510072813.2

[30] 优先权

[32] 2004.11.3 [33] KR [31] 2004-0089033

[71] 申请人 三星电子株式会社

地址 韩国京畿道

[72] 发明人 辛斗植

[74] 专利代理机构 中科专利商标代理有限责任公司
代理人 刘晓峰

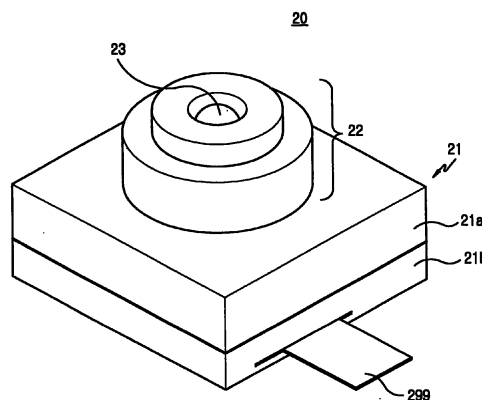
权利要求书 4 页 说明书 11 页 附图 15 页

[54] 发明名称

相机透镜组件用光学图像稳定器

[57] 摘要

一种相机透镜组件用光学图像稳定器，包括：壳体；板，所述板在顶部表面上具有图像传感器并在壳体中可移动设置，板和壳体彼此分开；至少一个磁性体，设置在板和壳体之间，磁性体提供了作用在沿着板紧密接触壳体的内表面的方向上的磁性力；至少三个球，设置在板和壳体的内表面之间用于保持板，这样其从壳体分开；以及驱动单元，用于根据用户手的颤抖水平通过移动板而矫正图像传感器的位置。在相机透镜组件用的光学图像稳定器中，用于驱动其上安置图像传感器的板的驱动单元基本上出现于板自身相同的表面上。结果，光学图像稳定器可以减小设有图像透镜组件的产品的尺寸并可以改良产品的可靠性。



1. 一种相机透镜组件用光学图像稳定器，包括：
5 壳体；
板，所述板在顶部表面上具有图像传感器并在壳体中可移动设置，板和壳体彼此分开；
至少一个磁性体，设置在板和壳体之间，磁性体提供了作用在沿着板紧密接触壳体的内表面的方向上的磁性力；
10 至少三个球，设置在板和壳体的内表面之间用于在其从壳体分开的这样的状态下保持板；以及
驱动单元，用于根据用户手的颤抖通过移动板而矫正图像传感器的位置。
2. 根据权利要求1所述的光学图像稳定器，其特征在于，所述板还包括形成在板的底部表面上的接收槽用于接收球，接收槽的深度基本上小于球的直径。
3. 根据权利要求1所述的光学图像稳定器，其特征在于，磁性体被连接到板的四个拐角的每个。
4. 根据权利要求1所述的光学图像稳定器，其特征在于，光学图像稳定器还包括连接到壳体的内表面的铁件，铁件与磁性体的磁性力相交互。
20
5. 根据权利要求1所述的光学图像稳定器，其特征在于，还包括IR切断滤光器，所述IR切断滤光器设置在壳体的曝光窗口和图像传感器之间，IR切断滤光器拦截输入到图像传感器的IR入射光。
6. 根据权利要求1所述的光学图像稳定器，其特征在于，所述驱动单元包括：
25 第一驱动单元，用于在相对壳体的一个方向上线性往复所述板；以及
第二驱动单元，用于在相对壳体的另外的方向上线性地往复所述板。
7. 根据权利要求6所述的光学图像稳定器，其特征在于，所述板具有扁平平面形状，第一方向水平地延伸到板的一个表面，第二方向垂直地延伸到第一方向以及水平地延伸到板的一个表面上。
30

8. 根据权利要求1所述的光学图像稳定器, 其特征在于, 第一和第二驱动单元的每个包括:

驱动元件, 所述驱动元件根据用户的手的颤动而振动, 所述驱动元件被连接到板上;

5 第一支撑件, 所述第一支撑件从驱动元件延伸并在与板水平的方向上在板上线性地往复;

第二支撑件, 所述第二支撑件设置在与第一支撑件相平行的壳体上;

第一连杆, 所述第一连杆可旋转地连接到第一支撑件; 以及

10 第二连杆, 所述第二连杆可旋转地在一端连接到第一连杆, 并在剩余的一端可旋转地连接到第二支撑件。

9. 根据权利要求6所述的光学图像稳定器, 其特征在于, 还包括:

角速度传感器, 设置在设有相机透镜组件的相机上用于测量第一和第二方向的每个中的角速度的改变并检测用户手的颤动;

15 位置检测器, 用于相对壳体检测板的定位, 位置检测器包括设置在壳体上的光电二极管以及设置在与光电二极管相对应的位置内的板上的发光二极管; 以及

控制器, 用于根据从角速度传感器所检测的用户手的颤动以及板相对从位置检测器所检测的壳体的位置而操作驱动单元。

20 10. 根据权利要求8所述的光学图像稳定器, 其特征在于, 所述驱动元件是超声电机。

11. 根据权利要求8所述的光学图像稳定器, 其特征在于, 驱动元件是压电元件。

12. 根据权利要求8所述的光学图像稳定器, 其特征在于, 驱动元件是步进电机。

25 13. 一种相机透镜组件用光学图像稳定器, 包括:

框架壳体;

连接到框架壳体的第一框架, 这样第一框架可以沿着框架壳体上的一个方向水平移动;

30 第二框架, 所述第二框架连接到第一框架, 这样第二框架可以沿着垂直于第一框架上的第一方向的另外一个方向水平地移动; 以及

容纳在第二框架中的图像传感器封装。

14. 根据权利要求13所述的光学图像稳定器，其特征在于，还包括：
第一压电元件轴，所述第一压电元件轴在第一方向上纵向地连接到第一框架的第一侧端，其中第一压电元件轴的一端可滑动地连接到框架壳体；以及

5 固定第一压电元件轴的一端的第一压电元件，第一压电元件固定到框架壳体以导致所述第一压电元件轴相对框架壳体移动。

15. 根据权利要求13所述的光学图像稳定器，其特征在于，还包括：
磁性体，所述磁性体设置在第一框架的第一侧端，第一框架的第二侧
10 端朝向第一侧端；以及

另外的磁性体，其设置在框架壳体内以朝向设置在第一框架的第二侧端上的磁性体；

其中第一框架通过设置在第一框架的第一侧端上的磁性体和第一压电元件轴之间所产生的吸引力以及设置在第一框架的第二侧端上的磁性体和设置在框架壳体上的另外的磁性体之间所产生的吸引力而限制在框架壳体内。

16. 根据权利要求13所述的光学图像稳定器，其特征在于，还包括连接到框架壳体的一个表面的框架盖以防止第一框架从框架壳体脱离。

17. 根据权利要求13所述的光学图像稳定器，其特征在于，还包括形成在第一框架的第一侧端的底部表面上的第一引导槽并与第一压电元件轴相配合。

18. 根据权利要求13所述的光学图像稳定器，其特征在于，还包括至少一个设置在第一框架壳体和第一框架之间的金属球以方便第一框架的水平运动。

19. 根据权利要求13所述的光学图像稳定器，其特征在于，还包括：
25 沿着第二方向与连接到第一框架的第三侧端内部的第二引导轴；以及第二引导槽，形成在第二框架的第一侧端上以与第二引导轴相配合；其中第二引导轴和第二引导槽之间的配合允许第二框架的第一侧端沿着第二方向滑动，同时限制第二框架的第一侧端在垂直于第一方向和第二方向的第三方向上移动。
30

20. 根据权利要求13所述的光学图像稳定器，其特征在于，还包括：
第三压电元件轴，所述第三压电元件轴纵向沿着第二方向固定到第二框架的第二侧端，其中第三压电元件轴的一端被可滑动地连接到朝向第一框架的第三侧端的第一框架的第四侧端；以及
- 5 第二压电元件，所述第二压电元件固定到第三压电元件轴的一端并固定到第一框架，这样第三压电元件轴可以相对第一框架移动。
21. 根据权利要求13所述的光学图像稳定器，其特征在于，还包括：
第三引导槽，所述第三引导槽形成在第二框架的第二侧端上，第三引导槽与第三压电元件轴相配合；以及
- 10 至少一个片簧，所述片簧连接到第三引导槽以提供预定的摩擦力，这样第三压电元件轴可以被固定到第三引导槽。
22. 根据权利要求13所述的光学图像稳定器，其特征在于，图像传感器封装包括嵌入其中的图像传感器，以及IR切断滤光器被连接到图像传感器封装的外周表面。
- 15 23. 根据权利要求13所述的光学图像稳定器，其特征在于，第一框架、第二框架和图像传感器封装容纳在框架壳体内并被设置到基本小于框架壳体的厚度的高度上。
24. 根据权利要求15所述的光学图像稳定器，其特征在于，在设置于第一框架壳体的第一侧端上的磁性体和第一压电元件轴之间所产生的吸
- 20 引力引起保持在磁性体和第一压电元件轴之间的摩擦力。

相机透镜组件用光学图像稳定器

5

技术领域

本发明涉及相机装置，具体而言涉及相机透镜组件用光学图像稳定器。

10 背景技术

如本领域所公知，CCD（电荷耦合器件）传感器和CMOS（互补金属氧化物半导体）传感器被用于对动态和静态图像进行摄影。特别是，CCD传感器与CMOS传感器相比就图像质量而言提供良好的特性。但是，CCD传感器具有消耗功率较高的缺点和复杂的结构。这样，CMOS图像传感器具有功率消耗较高且结构复杂的缺点。这样，CMOS图像传感器在市场上更为流行，特别在便携数字装置领域中。

当使用成像传感器对移动的图像进行摄影时，由于从外部原因，诸如用户的手颤抖和相机在车辆上移动所导致的相机的颤抖的缘故，经常摄取不稳定的图像。为了解决这个问题，具有运动检测器和运动补偿器的光学图像稳定器并入了相机中。

图1显示了相机透镜组件的一部分，包括光学图像稳定器100来使用根据现有技术的图像传感器101控制不稳定的图像。

如图1所示，在传统的相机透镜组件中所使用的光学图像稳定器100设有台阶102、103用于分别在图像传感器101的前表面和后表面上在一个方向X和另外一个方向Y驱动图像传感器101，这样图像传感器101的输入位置可以被控制。

台阶102、103包括可固定台阶（stage）102和可移动台阶103。

可固定台阶102在两侧设有朝向彼此的一对第一引导件121，两个引导件121在第一方向X上彼此平行延伸。可移动台阶103被连接到第一引导件121的方式使得其可以在第一引导件121上线性移动，由此在第一方向X上

线性往复。

5 移动台阶103在两侧上设有彼此朝向的一对第二引导件131,两个引导件131在平行于彼此的第三方向Y上延伸。第三方向Y垂直于第一方向X。图像传感器101被连接到第二引导件131的方式使得其可以在第二引导件131上线性移动,由此在第三方向Y上线性往复。

相应地,当可移动台阶103在第一方向X上移动时,图像传感器101也在第一方向X上移动,而同时图像传感器101在可移动台阶103上在第三方向Y上移动。

10 如上所述,传统的相机透镜组件的光学图像稳定器100具有包括设置在图像传感器101的两个表面上的一对台阶102、103的结构,这样图像传感器101可以在对应用户手颤抖的两个方向上移动。但是,由于在图像传感器的两个表面上的两个台阶,传统的图像稳定器阻碍了相机透镜组件尺寸的减小。因此,难于将相机透镜组件安装在需要用于安装额外的部件的空间的产品上,诸如便携终端。

15

发明内容

相应地,本发明用于解决上述在现有技术中所发生的问题,并通过对相机透镜组件提供光学图像稳定器而提供了额外的优点,这方便了设有相机透镜组件的产品的尺寸的减小。

20 本发明的一方面时提供一种相机透镜组件用光学图像稳定器,其保证设有相机透镜组件的产品的完整性和可靠性,同时方便了相同产品的尺寸的减小。

25 根据本发明的另外一方面,提供了一种相机透镜组件用光学图像稳定器,包括:壳体;板,所述板在顶部表面上具有图像传感器并在壳体中可移动设置,板和壳体彼此分开;至少一个磁性体设置在板和壳体之间,磁性体提供了作用在沿着板紧密接触壳体的内表面的方向上的磁性力;至少三个球,设置在板和壳体的内表面之间用于在其从壳体分开的状态下保持板;以及驱动单元,用于根据用户手的颤抖水平通过移动板而矫正图像传感器的位置。

30 根据本发明的另外一方面,提供了一种相机透镜组件用光学图像稳定

器，包括：框架壳体；连接到框架壳体的第一框架，这样第一框架可以沿着框架壳体上的一个方向水平移动；第二框架，所述第二框架连接到第一框架，这样第二框架可以沿着垂直于第一框架上的第一方向的另外一个方向水平地移动；以及容纳在第二框架中的图像传感器封装。

5

附图说明

本发明的上述特征和优点将从下述说明和描述并结合附图而变得显而易见，其中：

图1是根据现有技术的相机透镜组件的透视图；

10 图2是根据本发明的实施例的设有光学图像稳定器的相机透镜组件的透视图；

图3是包括在图2中所示的相机透镜组件的光学图像稳定器的分解透视图；

图4是图3中所示的光学图像稳定器的透视图；

15 图5是包括在图3所示的光学图像稳定器中的板的底部表面的透视图；

图6是图3中所示的光学图像稳定器的侧视截面图；

图7是图3中所示的光学图像稳定器的主视图；

图8是图3中所示的光学图像稳定器的操作的示意图；

20 图9是设有根据本发明的另外的实施例的光学图像稳定器的相机透镜组件的分解透视图；

图10是图9中所示的光学图像稳定器的透视图；

图11是图10中所示的光学图像稳定器的第一框架、第二框架和图像传感器封装在组装之后的侧视横截面视图；

图12是图9中所示的光学图像稳定器的框架壳体的透视图；

25 图13是图12中所示的框架壳体的底部表面的分解透视图；

图14是图9中所示的光学图像稳定器的第一框架的透视图；以及

图15是图4中所示的光学图像稳定器的第一框架的底部透视图。

具体实施方式

此后，本发明的实施例将参照附图进行说明。为了清楚和简洁，公知的功能和结构的详细说明将被省略，因为这将使得本发明的主体变得不清楚。

5 参照图2-4，根据本发明的相机透镜组件20的光学图像稳定器200被设置在壳体21上，具体而言在相机透镜组件20的下壳体21b中。在操作中，光学图像稳定器200根据用户手的颤抖矫正图像传感器213的位置来执行图像稳定。

10 相机透镜组件20具有包括上壳体21a和下壳体21b的壳体21，以及其中至少一个透镜（未示出）被容纳的光管22。光管22从上壳体21a延伸并在终端表面上具有曝光的窗口23。包括图像传感器213等的光学图像稳定器200容纳在壳体21中。

相机透镜组件20的光学图像稳定器200被设置在下壳体21b中，并包括板211、图像传感器213、磁性体217和驱动单元202、203。

15 板211朝向下壳体21b的内表面，同时从其分开。板211被形成为平板形状并设有四个磁性体217，每个设置在板211的各个拐角上。铁件（iron piece）218在各朝向每个磁性体217的位置上连接到下壳体21b的内表面中。磁性体217的磁性力沿着板211紧紧与下壳体21b相接触的方向上作用。此外，为了在其从下壳体21b的内表面分开的状态中保持板211，至少三个球219被设置在板211和下壳体21b之间。在图3中所示的实施例中，四个球20 219被设置在预定的间距上。

25 参照图5、6，板211的底部表面具有接收孔249以防止球219在板211和下壳体21b之间过分移动，同时球219导致板211从下壳体21b分开。各接收孔249的深度小于各球219的直径。因此，球219允许板211从下壳体21b的内表面分开。板211可以在下壳体21b中通过磁性体217的磁力和球219移动，同时在其从下壳体21b的内表面分开的状态中保持板211。

同时，对磁性体217提供只作用在沿着板211紧密接触下壳体21b的方向上作用的磁力就足够。因此，没有必要将磁性体安装到板211的所有的拐角上。此外，安装到板211的磁性体的数目可以根据磁力的强度和特定的磁性体的位置而变化。

30 图像传感器213可以直接安装到板211上。反之，图像传感器213可以

设置到图像传感器封装215上以形成模块，然后所述模块被安装到板211上。图像传感器213是变换通过曝光窗口23输入的信息为电信号的装置并可以是CCD或者CMOS传感器。

5 图像传感器213通过从板211延伸的可变形印刷电路299而被连接到相机或者便携终端的主电路装置。

IR切断滤光器（cut-off filter）216可以设置在曝光窗口23和图像传感器213之间。IR切断滤光器216拦截通过曝光窗口23所输入的IR入射光，这样改良了从图像传感器213所检测的图像的质量。

10 驱动单元202、203根据用户的手的颤抖程度通过移动板211而矫正图像传感器213的位置。参照图6、7，驱动单元202、203包括用于在一个方向X移动板211的第一驱动单元202和用于在另外的一个方向Y上移动板211的第二驱动单元203。第一和第二驱动单元202、203具有相同的结构并且只是在移动的方向上不同。第一方向X指的是与板211的一个表面相平行延伸的方向，并且第二方向Y指的是垂直于第一方向X的方向并在与板211的一个表面相平行延伸。

15 每个第一和第二驱动单元202、203包括驱动元件221、第一和第二支撑件223、229以及第一和第二连杆225、227。如上所述，第一和第二驱动单元202、203具有相同的结构。因此，将只详细参照第一驱动单元202的结构和操作以避免冗余。

20 驱动元件221根据用户的手的颤抖程度而振动，并且一些示例装置可以包括超声电机，压电元件、步进电机等。驱动元件221被连接到板211以产生用于移动板211的驱动功率。换言之，当第一驱动元件202的驱动元件221操作时，板211在第一方向X上移动。相似地，当第二驱动元件203的驱动元件操作时，板211在第二方向Y上移动。

25 第一支撑件223被设置使得其可以根据驱动元件221的振动而在与板211相水平的方向上在板211上线性移动。换言之，板211和第一支撑件223相对彼此以及沿着第一方向X线性地往复，第一支撑件223引导板211的线性往复。

30 第二支撑件229被固定在下壳体21b上。一对支撑肋230朝向彼此并在下壳体21b的内表面上延伸，支撑第二支撑件229的两端。

第一连杆225在一端可旋转地连接到第一支撑件223，第一连杆225的
5 剩余一端可旋转地连接到第二连杆227的一端，同时第二连杆227的剩余一
端可旋转地连接到第二支撑件229。

由于第一连杆225和第二连杆227用第二支撑件229与第一支撑件223
5 相连接，板211可以在垂直于第一方向X的方向上移动。这样，板211可以
在第二方向Y上水平地移动。第一驱动单元202的第一和第二连杆225、227
在第二方向Y上方便板211的水平移动。

现在，将根据驱动单元202、203的运动详细说明板211的运动。

首先，当第一驱动单元202的驱动元件221振动时，板211在第一方向X
10 上移动。特别地，当第一驱动单元202的驱动元件221振动时，板211相对
第一支撑件223以及水平地沿着第一方向X移动。具体而言，第一驱动单元
202的第一支撑件223在第一方向X上引导板211的水平移动。同时第二驱动
单元203的第一和第二连杆225、227旋转以根据第一方向X上的板211的水
15 平运动而彼此靠近或者彼此分开，由此方便板211在第一方向X上的水平运
动。

相似地，当第二驱动单元203的驱动元件221振动时，板211根据板211
20 相对第二驱动单元203的第一支撑件223的线性往复的发生而在第二方向Y
上移动。特别地，第一驱动单元202的第一和第二连杆225、227的旋转方
便了板211在第二方向Y上的旋转运动。

同时，光学图像稳定器200还包括用于检测板211的位置中的相对改变
25 的单元。

参照图5、8，光学图像稳定器200包括用于检测用户的手的颤抖的角
速度传感器205，以及用于检测板211的位置的相对改变的位置检测器204。
角速度传感器205被设置在壳体21中或者相机体中以检测用户的手的颤
25 抖。

包括发光二极管241、243和光电二极管245的位置检测器204被设置在
板211和下壳体21b上以检测板211的位置的相对改变。一对发光二极管
241、243被连接到板211的底部表面上以朝向下壳体21b的内表面。光电二
极管245在对应发光二极管241、243的位置上被连接到下壳体21b的内表面
30 上。特别地，从发光二极管241、243所发射的光可以通过光电二极管245

所检测。具体而言，当板211沿着第一方向X或者第二方向Y水平地移动时，就可以根据光电二极管245所检测的光亮而检测板211的位置中的相对改变。

包括从角速度传感器205和位置检测器204所检测的颤抖程度以及板
5 211的位置的相对改变的数据被供给到控制器206，然后用于产生操作驱动
单元202、203的信号。特别地，一旦从角速度传感器205和位置检测器204
所检测的数据被供给到微控制器261，微控制器206基于从角速度传感器
205和位置检测器204所检测的数据计算板211必须移动的量，并且也将所
10 计算的值得供给到驱动电路263以驱动所述驱动单元202、203，这样驱动单
元202、203可以被操作。

此后，根据本发明的另外的实施例的光学图像稳定器将详细进行说明。

参照图9—15，根据本发明的另外的实施例的光学图像稳定器包括框
架壳体301、第一框架302、第二框架303和图像传感器封装304，框架壳体
15 301连接到壳体31，所述壳体31包含透镜组件32以形成相机透镜组件300。

第一框架302沿着框架壳体301中的一个方向X被可移动设置。第二框
架303沿着另外的方向Y被可移动设置在第一框架302上。第二方向Y与第一
方向X相垂直并出现在与框架壳体301的一个表面相平行的平面上，第一方
向X出现在相同的平面上。特别地，图像传感器封装304容纳在第二框架303
20 中，这反过来容纳在第一框架302中，第一框架302顺序容纳在框架壳体301
中。每个第一和第二框架302、303和图像传感器封装304被设置在框架壳
体301的厚度的范围之内。

框架壳体301接收第一框架302、第二框架303和图像传感器封装304。
如图12、13所示，框架壳体301在一个表面上凹陷并沿着边缘具有一个放
置 (lodging) 表面319。此外，在第一方向X上延伸的第一压电元件轴311
25 在框架壳体301的内部部分的一个侧面上连接。

第一压电元件轴311被固定到第一框架302的第一侧端302a。第一压电
元件轴311的一端可滑动地连接到框架壳体301。第一压电元件313被固定
到第一压电元件轴311的另外一端。此外，第一压电元件313被固定到框架
30 壳体301上，这样第一压电元件轴311可以在第一方向X上移动。当第一压

电元件轴311在第一方向X上移动时，第一框架302也在相对框架壳体301的第一方向X上移动，因为第一压电元件轴311被固定在第一框架302上。

5 第一压电元件轴311从底部表面被连接到框架壳体301，并暴露到框架壳体301的内部部分上。此外，盖板316被连接到框架壳体301的底部表面，以保护第一压电元件轴311。

磁性体315和金属球318在框架壳体301的内部部分的剩余侧上。与第一压电元件轴311的方式相同，磁性体315从底部表面连接到框架壳体301并暴露到框架壳体301的内部部分。此外，另外的盖板316被连接到框架壳体301的底部表面以保护磁性主体315。

10 金属球318被设置在磁性主体315的两侧上。为了提供用于移动金属球318的空间，滑动槽317在框架壳体301内沿着第一方向被形成。

第一框架302被容纳在框架壳体301中，这样其可以在框架壳体301内滑动。

15 参照图14、15，第一引导槽329被形成在第一框架302的第一侧端302a的底部表面上，第一引导槽具有对应第一压电元件轴311的形状。磁性体323也设置在第一框架302的第一侧端302a的底部表面上。第一压电元件轴311由受从磁性力所获得的吸引力影响的金属所制造，并通过来自磁性力323的吸引力而固定在第一引导槽329上。因此，当第一压电元件轴311在第一方向X上以较高的速度或者较低的速度运动时，第一框架302相应地在
20 框架壳体301上移动。

第一压电元件轴311和第一框架302之间的吸引力用第一压电元件轴311和磁性体323之间具有一定强度而产生摩擦力。摩擦力的强度在第一压电元件轴311以较低速度运动时必须大于第一压电元件轴311和磁性体323之间的静摩擦力，但是在第一压电元件轴311以较高速度运动时必须小于
25 第一框架302的惯性力。因此，第一压电元件轴311在第一压电元件轴311以较低速度运动时与第一框架302一起移动。另一方面，当第一压电元件轴311振动并以较高的速度移动时，只有第一压电元件轴311移动同时第一框架302保持其静止状态。

30 用于移动第一压电元件轴311的上述方式可以根据磁性体323的磁性力的强度而被控制，这样可以以比传统的使用弹簧的技术来保持恒定的摩

擦力更为简单的方式来实施。

另外的磁性体323被设置在朝向第一框架302的第一侧端302a的第一
框架302的第二侧端302b上，朝向上述磁性体315之上的磁性体323设置在
框架壳体301上。因此，在连接到第一框架302的第二侧端302b的磁性体323
5 和设置在框架壳体301上的磁性体315之间的吸引力限制第一框架302的第
二侧端302b绑定到框架壳体301上。相应地，假设第三方向Z垂直于第一方
向X和第二方向Y，根据第一压电元件轴311和磁性体315、323的上述结构
第一框架302在沿着第三方向Z的运动受限。

同时，由于第一框架302必须能够沿着框架壳体301内的第一方向移
10 动，这就必须防止第一框架302与框架壳体301由于设置在框架壳体301上
的磁性体315和设置在第一框架302的第二侧端302b上的磁性体323之间的
吸引力而相紧密接触。换言之，这就必须保持其中框架壳体301从第一框
架302分离的状态。这可以通过在框架主体301和第一框架302之间设置金
属球318来实现。此外，由于金属球318被设置在滑动槽317内，它们方便
15 了第一框架302在第一方向X上的运动。

尽管第一框架302被防止沿着第三方向Z通过设置在框架壳体301和第
一框架302上的两个磁性体315、323之间的吸引力而移动，第一框架302
可以在第三方向Z上移动或者在重力或者外部冲击大于磁性体315、323之
间的吸引力时从框架壳体301脱离。为了防止第一框架302在第三方向Z上
20 移动或者通过预定的距离或者更大从框架壳体301脱离，框架盖305被安装
到框架壳体301的安置表面319上。框架盖305支撑第一框架302的一个表面
的边缘，并且这样限制第一框架302在框架壳体301之内在第三方向Z上移
动。

第二框架303被可移动地设置在第一框架302内的第二方向Y上。第二
25 引导轴321被固定在第一框架302的第三侧端302c的内部部分上，并在第二
方向Y上延伸。此外，第二引导槽339被形成在第二框架303的第一侧端303a
上，在第二方向Y上延伸，第二引导槽339可滑动地与第二引导轴321相配
合。在第二方向Y上延伸的第三压电元件轴331被固定并连接到第二框架
303的第二侧端303b，第二侧端303b朝向第二框架303的第一侧端303a。第
30 三压电元件轴331在一端可滑动地连接到第一框架302的第四侧端302d，第

四侧端302d朝向第一框架302的第三侧端302c。第二压电元件333被固定到第三压电元件331的另外一端。此外，第二压电元件333被固定到第一框架302，这样第三压电元件轴331可以在第二方向Y上移动。相应地，在第二压电元件333驱动时，第二框架303与第三压电元件轴331一起在第二方向Y上移动。

在第二框架303的第二侧端303b上，第三引导槽335被形成以与第三压电元件轴331相连接。第三压电元件轴331的外周表面部分地被第三引导槽335所覆盖。此外，片簧336（图11中所示）等被连接到第三引导槽335以进一步覆盖第三压电元件轴331的外周表面部分，由此导致第三压电元件轴331与第三引导槽335在恒定的压力之下相紧密接触。这样的力在第三压电元件轴331和第三引导槽335之间提供恒定的摩擦力。

由于第一框架302在第一方向X上移动并且第二框架303在第二方向Y上在第一框架302上移动，第二框架303可以在第一方向X上和框架壳体301上的第二方向Y上移动每个。

图像传感器封装34被固定在第一框架302上。如图11所示，诸如CMOS装置或者CCD装置的图像传感器341被设置在图像传感器封装34的外表面上，同时IR切断过滤光器343被设置在图像传感器封装304的外表面上。图像传感器封装304通过可变形印刷电路349等连接到相机或者便携终端主体的电路装置。

相机透镜组件300的光学图像稳定器检测相机或者便携终端的运动并根据运动的程度和速率驱动第一和第二压电元件313、333以矫正图像传感器341的位置。这样的操作可以很容易从前述说明中关于第一优选实施例来理解。

同时尽管未示出，光学图像稳定器可以包括位置检测器，位置检测器包括发光二极管和光电二极管以检测图像传感器341的位置中的改变。用于检测图像传感器341的位置的激光二极管被连接到第二框架303或者图像传感器封装304，光电二极管被连接到框架壳体301以检测到框架壳体301的图像传感器封装304的位置的相对改变。这样的操作也很容易从前述关于第一实施例的说明而了解到。

如上所述，根据本发明的相机透镜组件用的光学图像传感器，用于驱

动图像传感器被安装到其上的板的驱动单元，或者驱动图像传感器封装基本出现在与板自身相同的表面上。因此，光学图像稳定器可以减小相机透镜组件的尺寸。此外，由于这样尺寸减小的相机透镜组件被很容易安装到相机或者便携终端上，这就可以实现不同的相机或者便携终端的设计。此外，具有这样简单结构的相机透镜组件可以提高诸如相机或者便携终端的产品的稳定性或者可靠性。

5 尽管对本发明的优选实施例进行了说明，但是普通技术人员可以理解，在不背离本发明的精神和实质的情况下，可以对本发明进行修改，其范围由权利要求书及其等同限定。

10

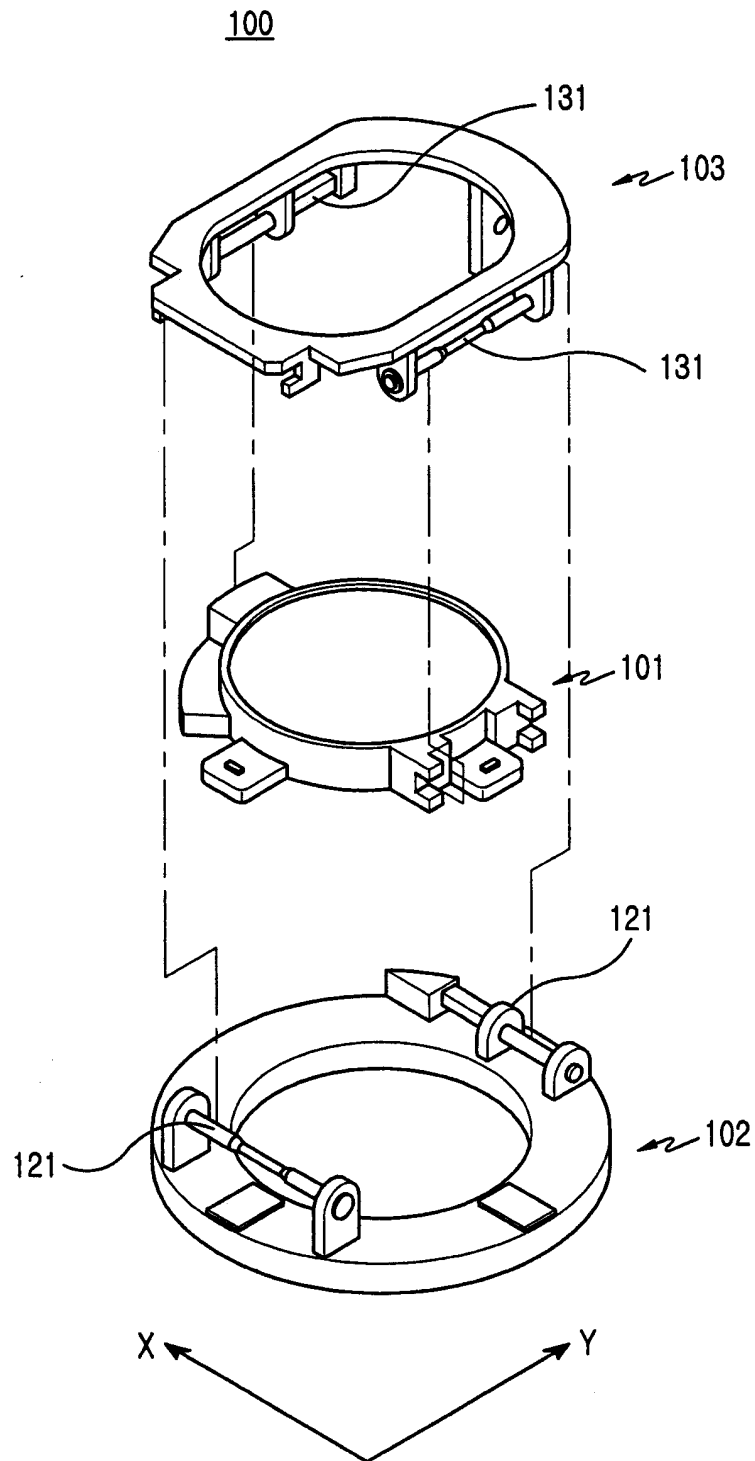


图 1

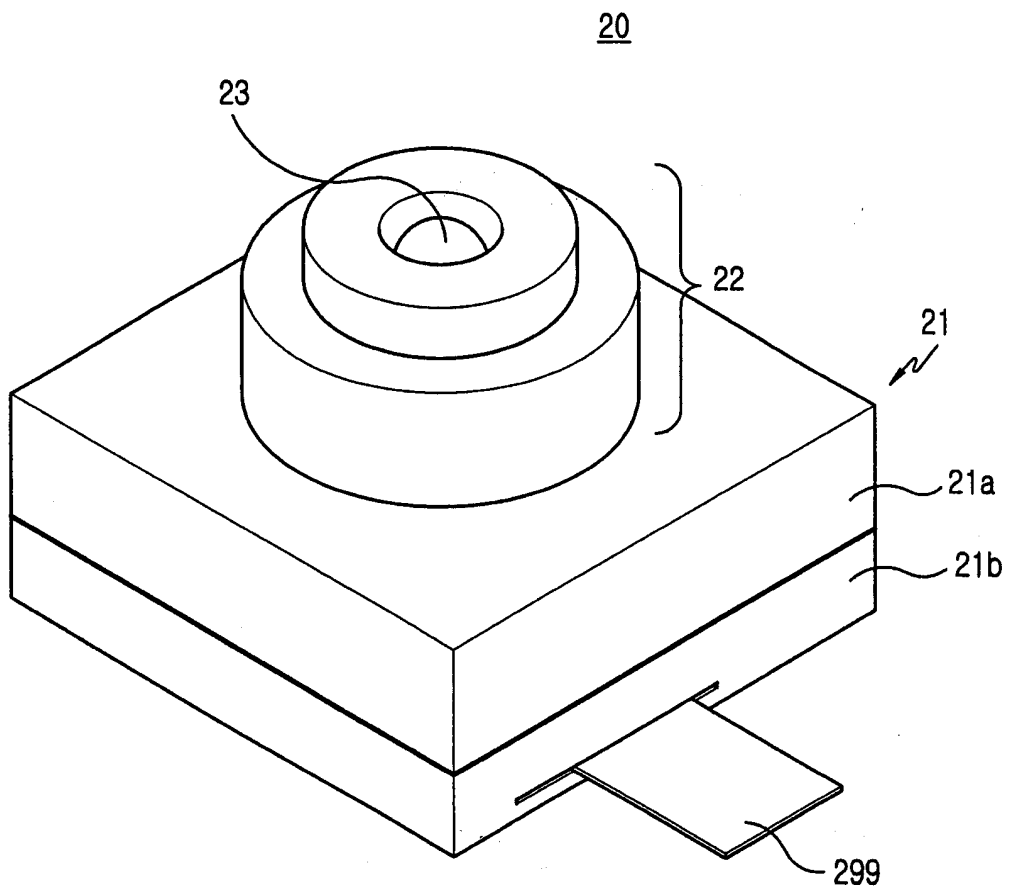


图 2

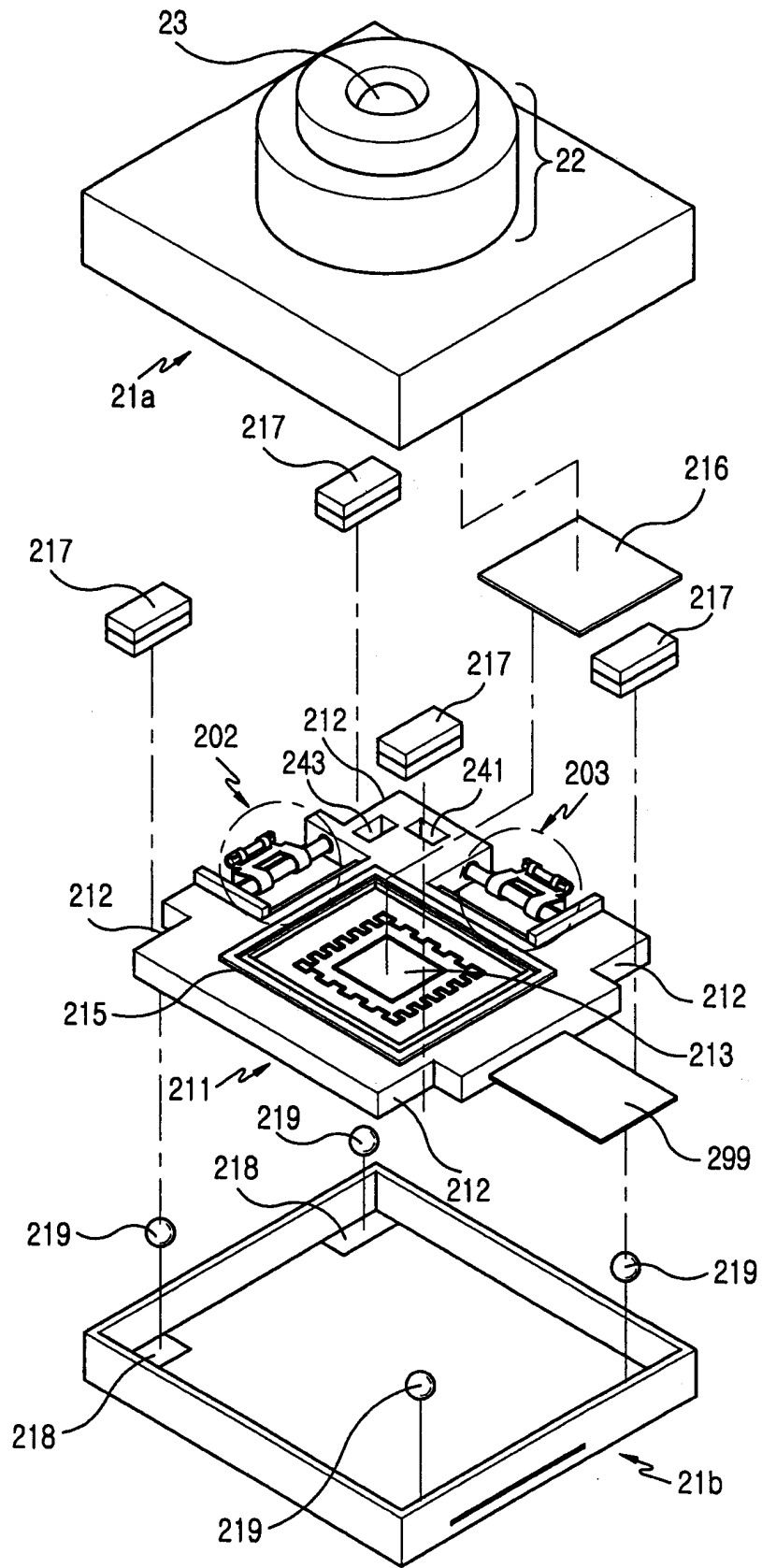


图 3

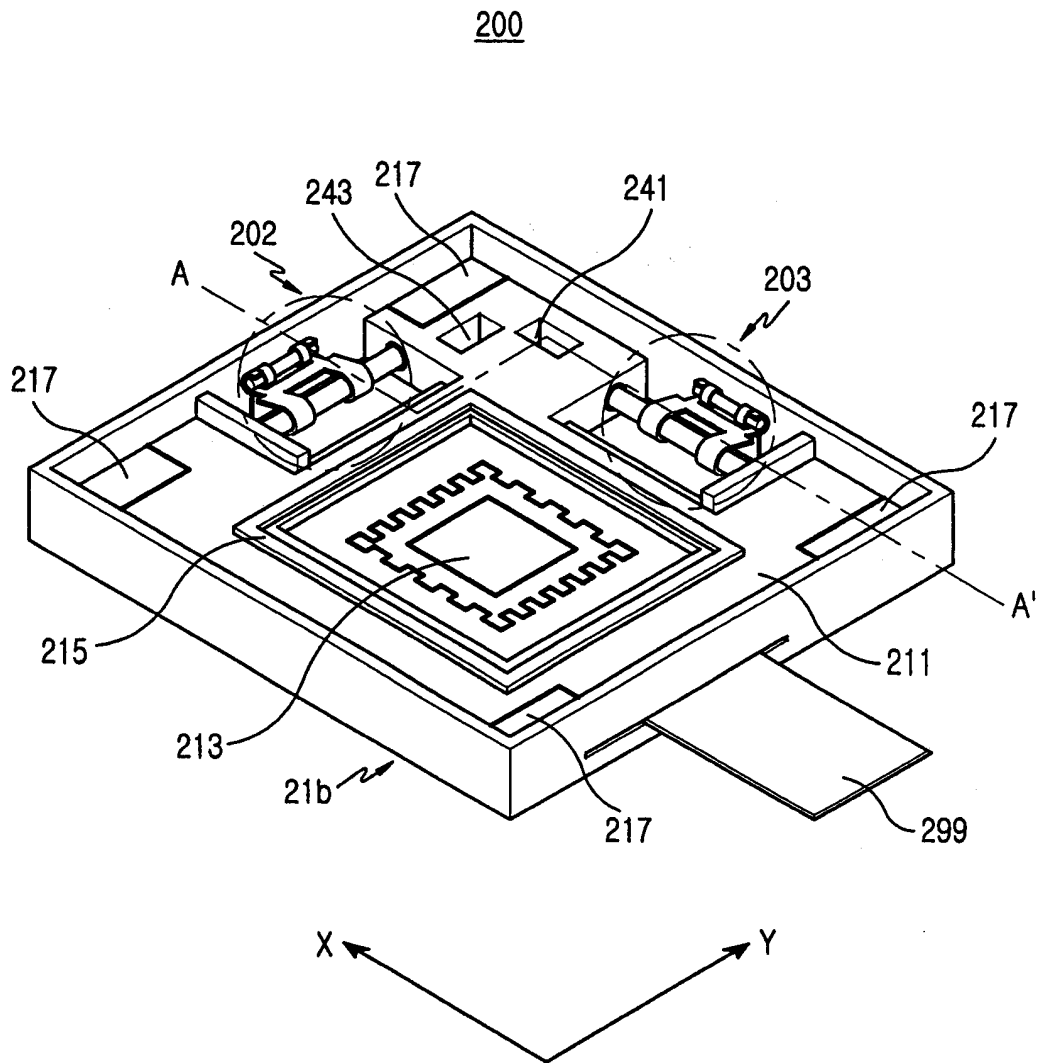


图 4

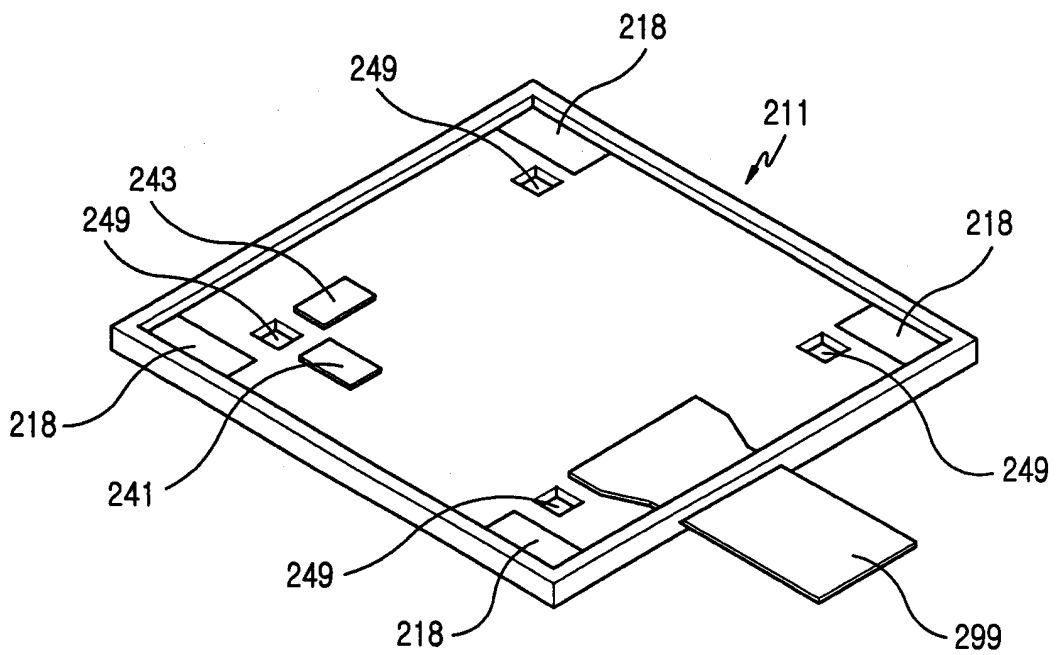


图 5

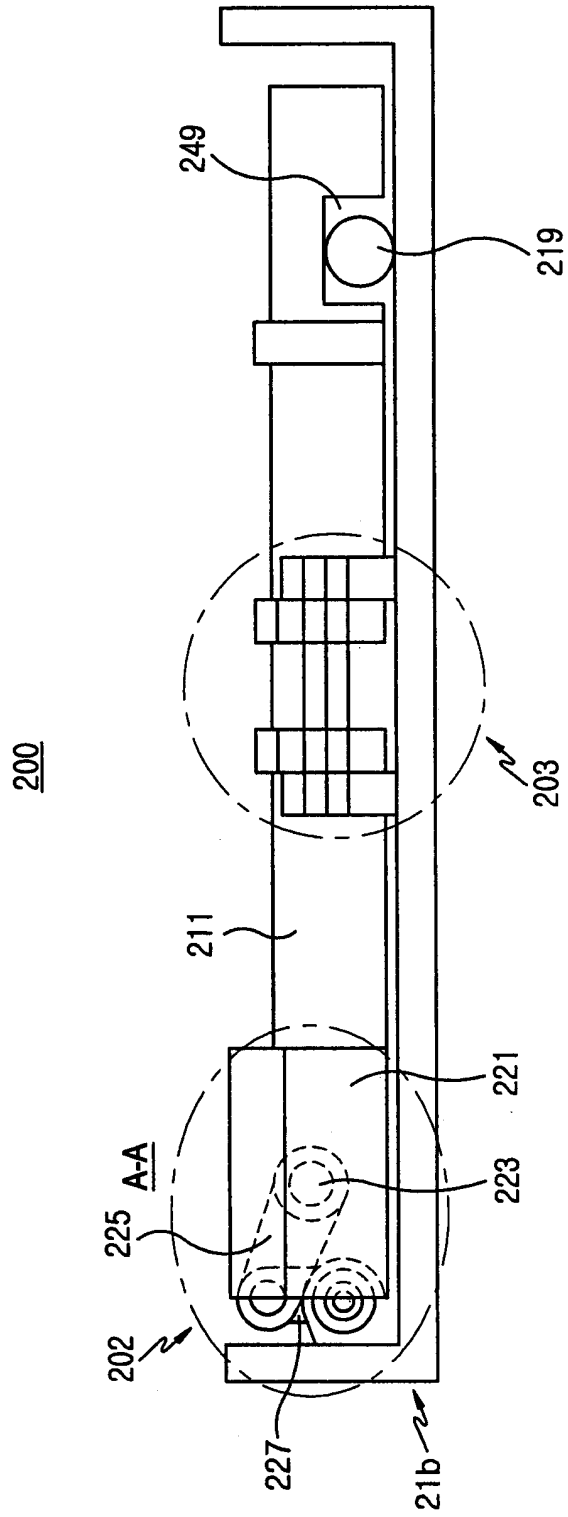


图 6

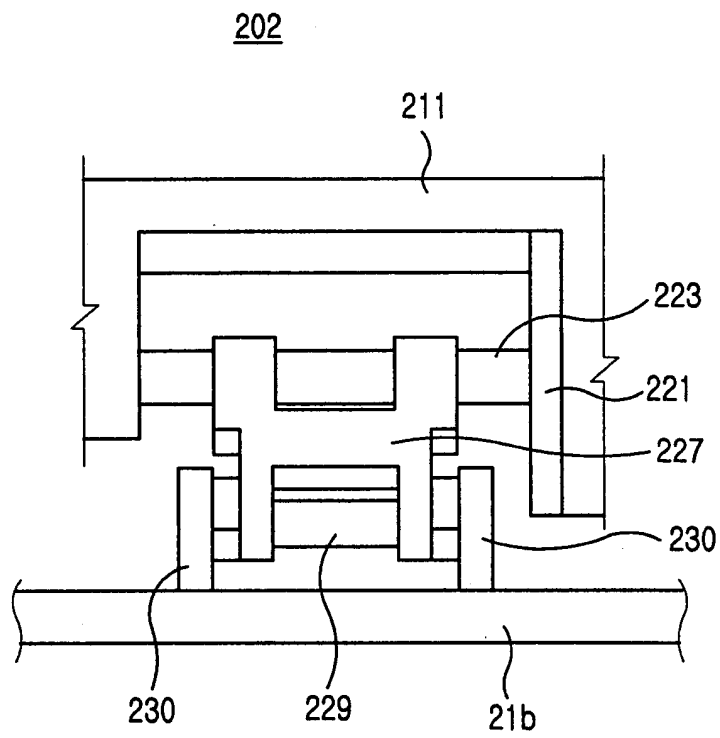


图 7

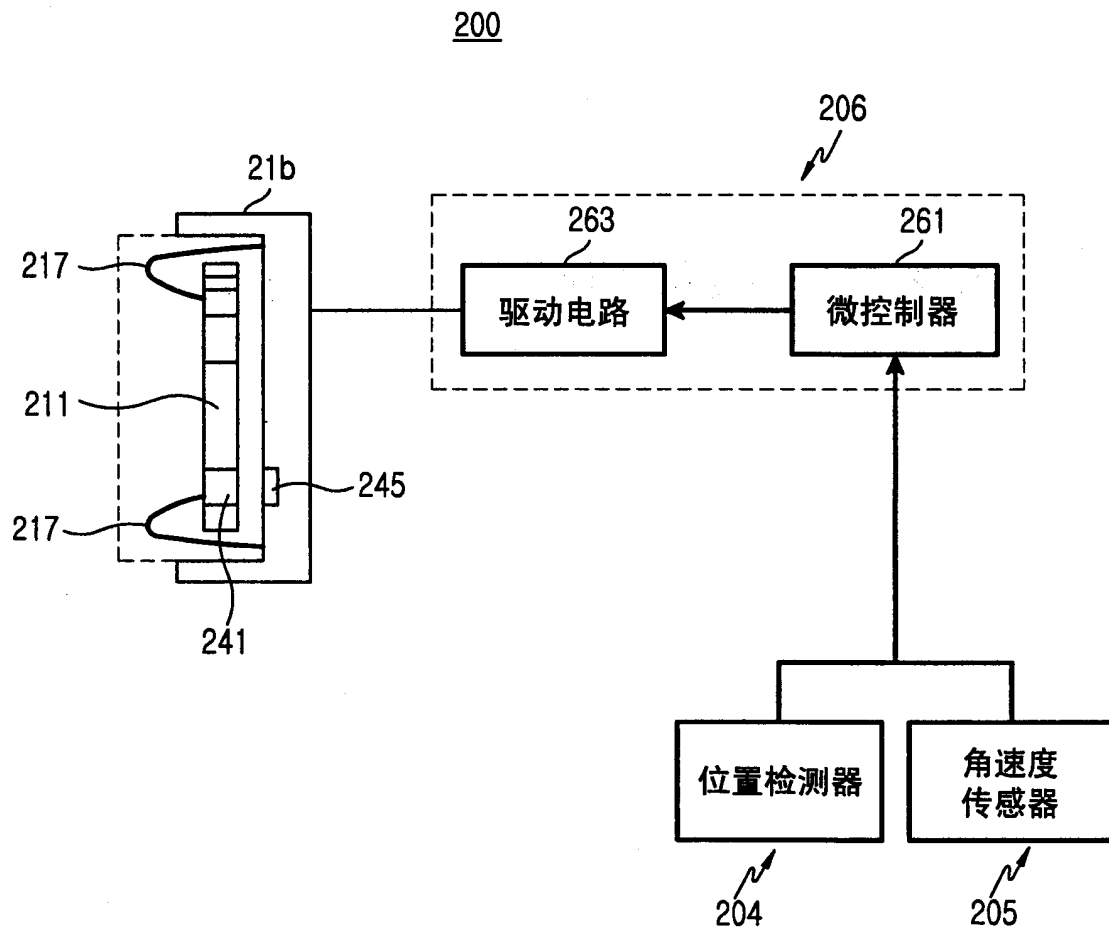


图 8

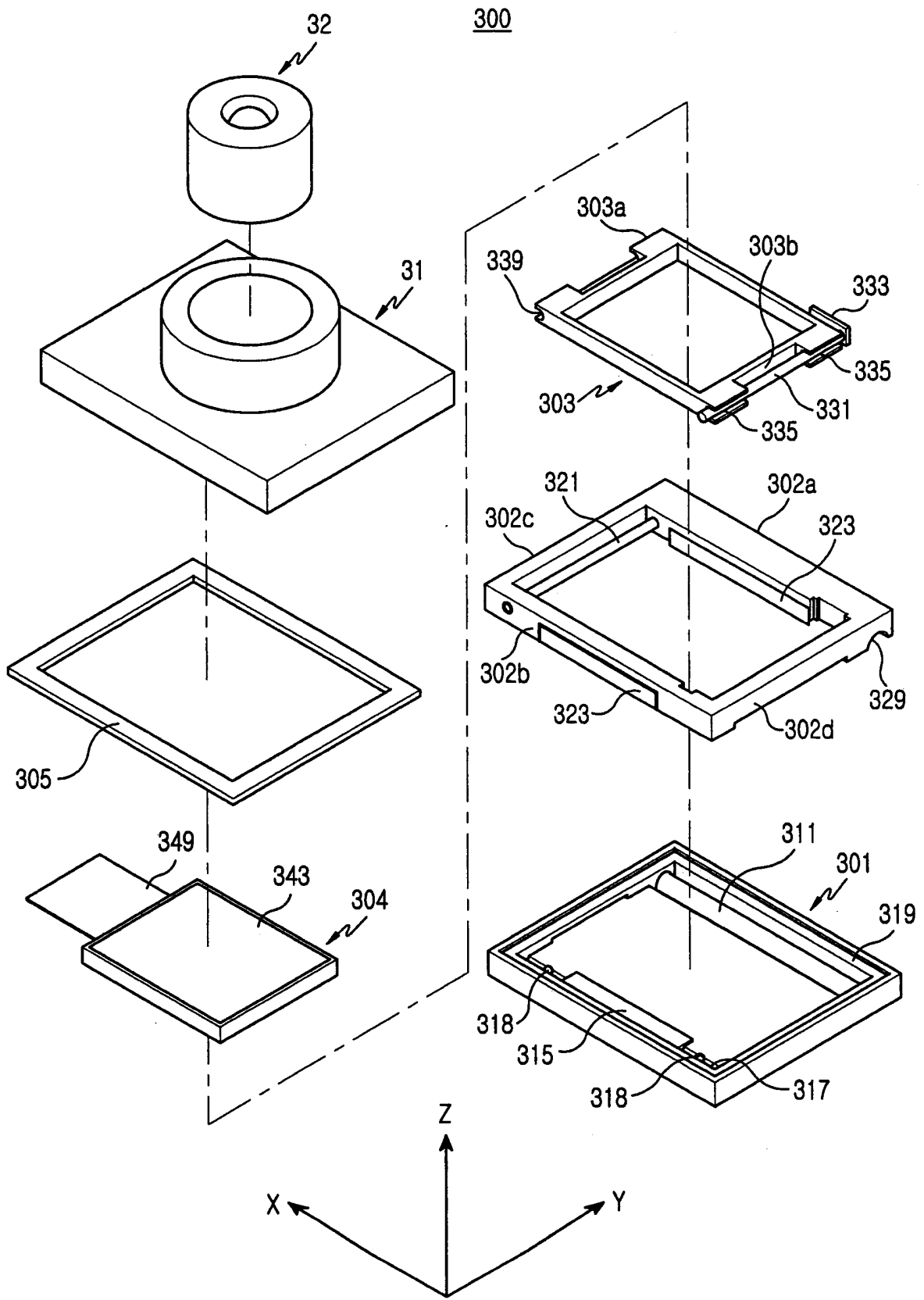


图 9

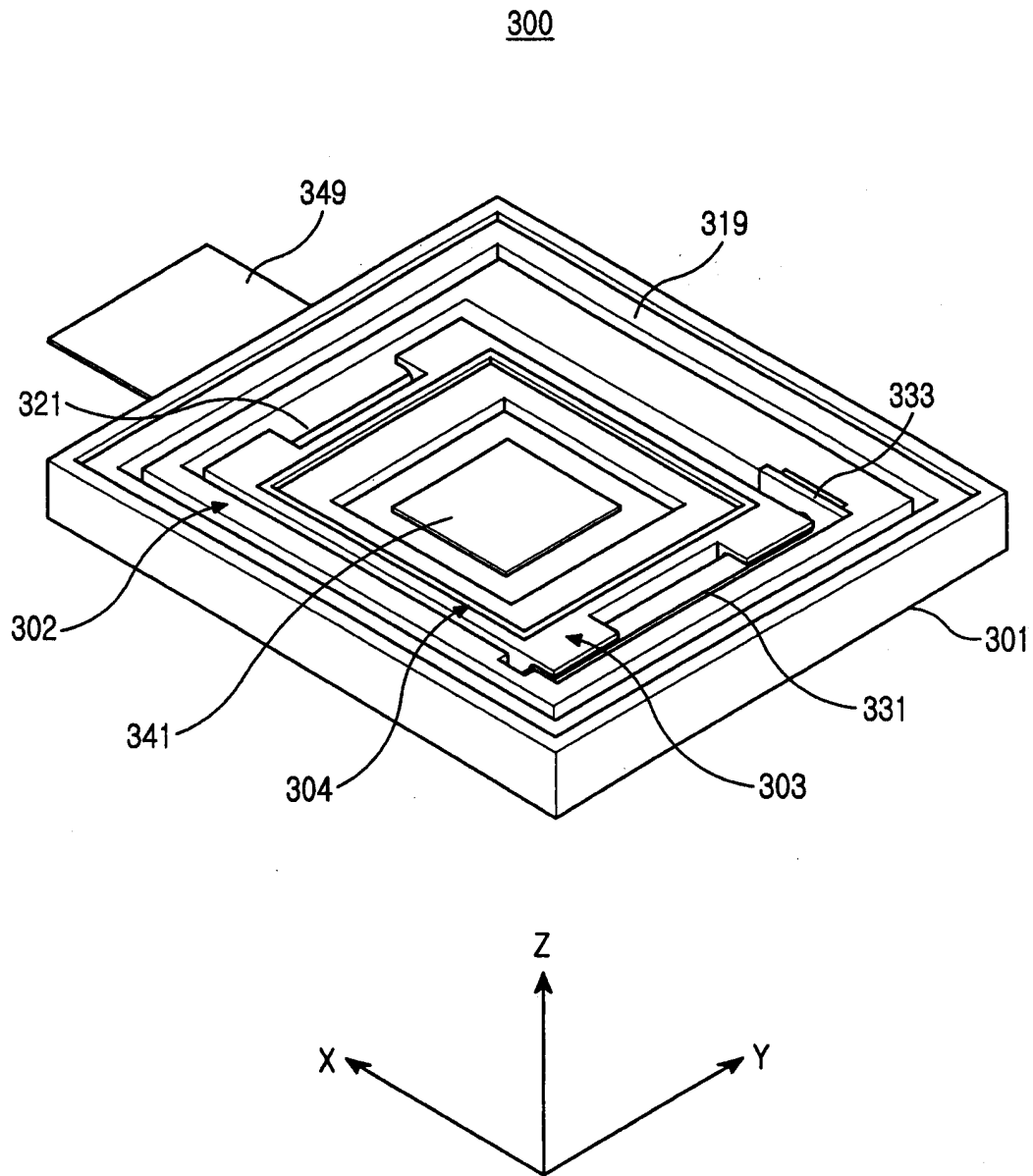


图 10

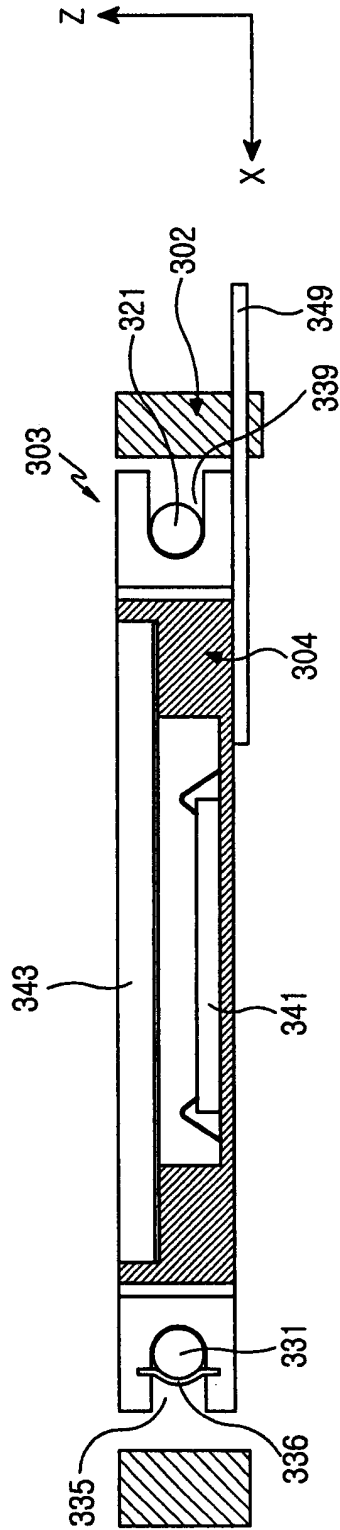


图 11

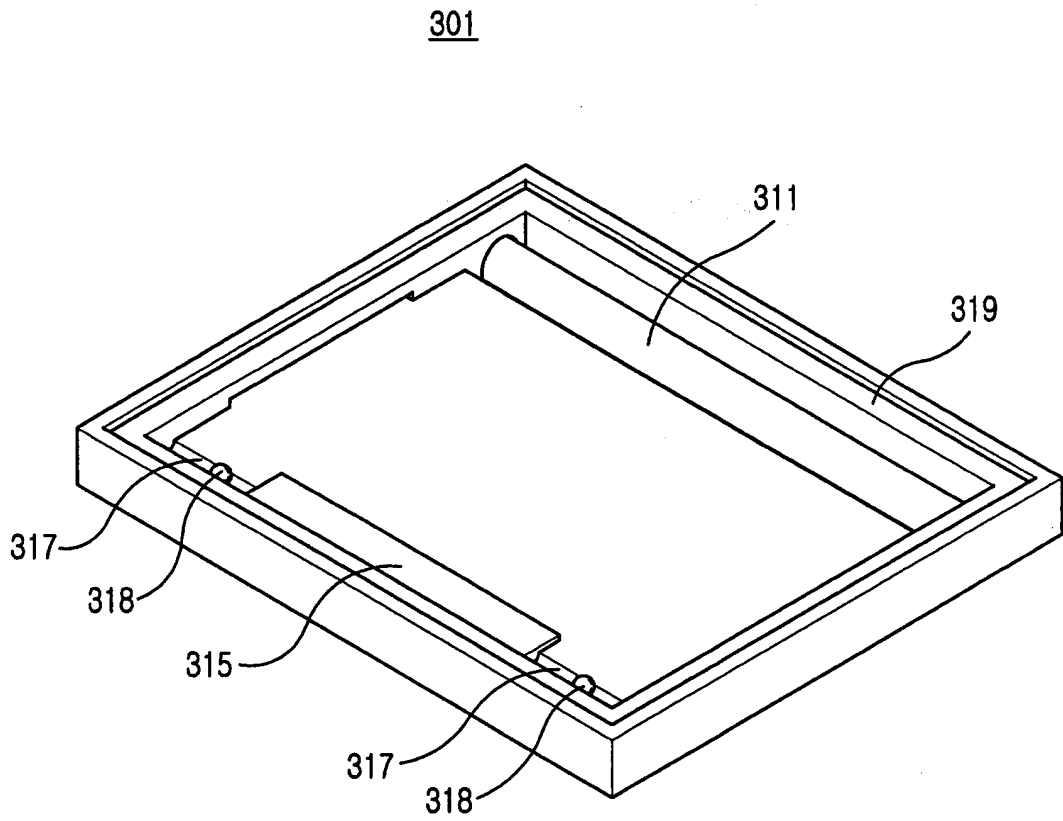


图 12

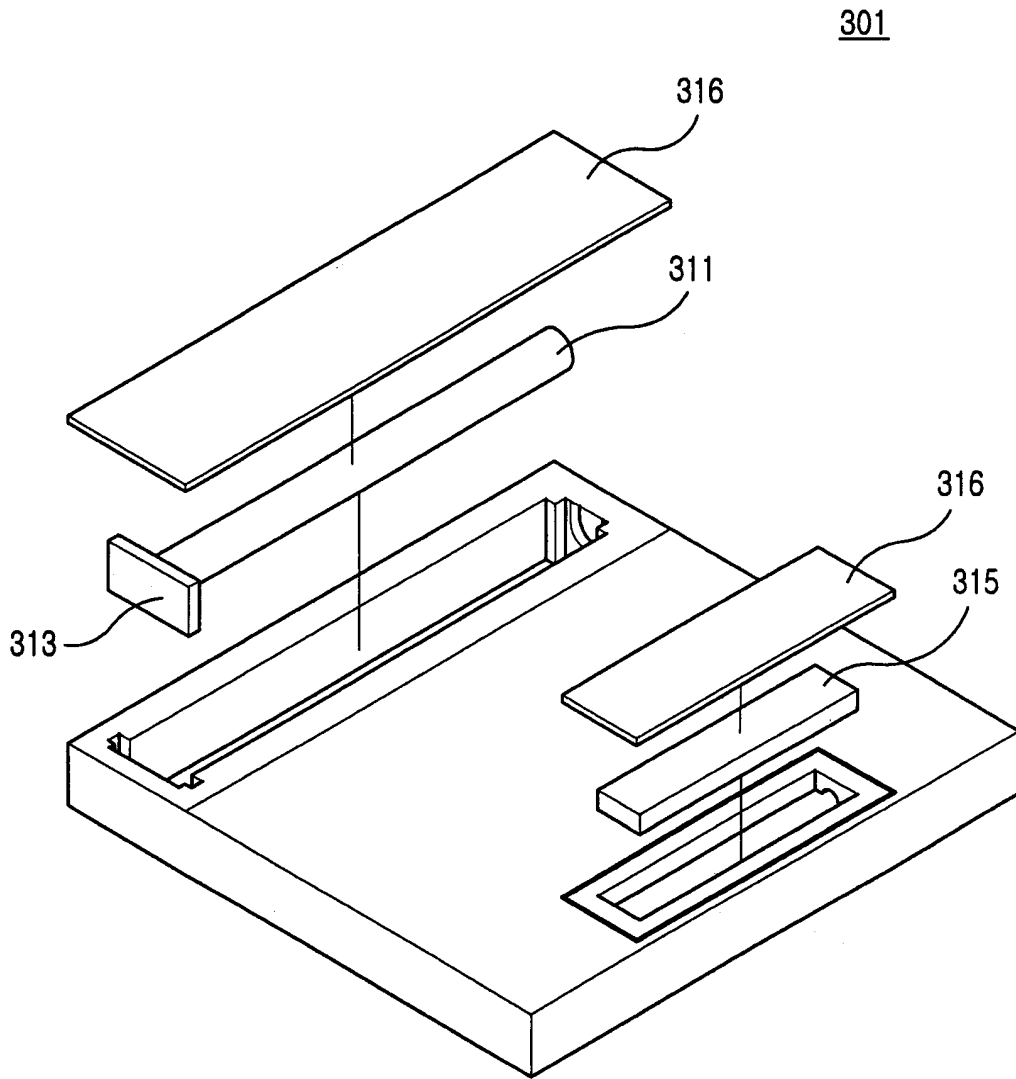


图 13

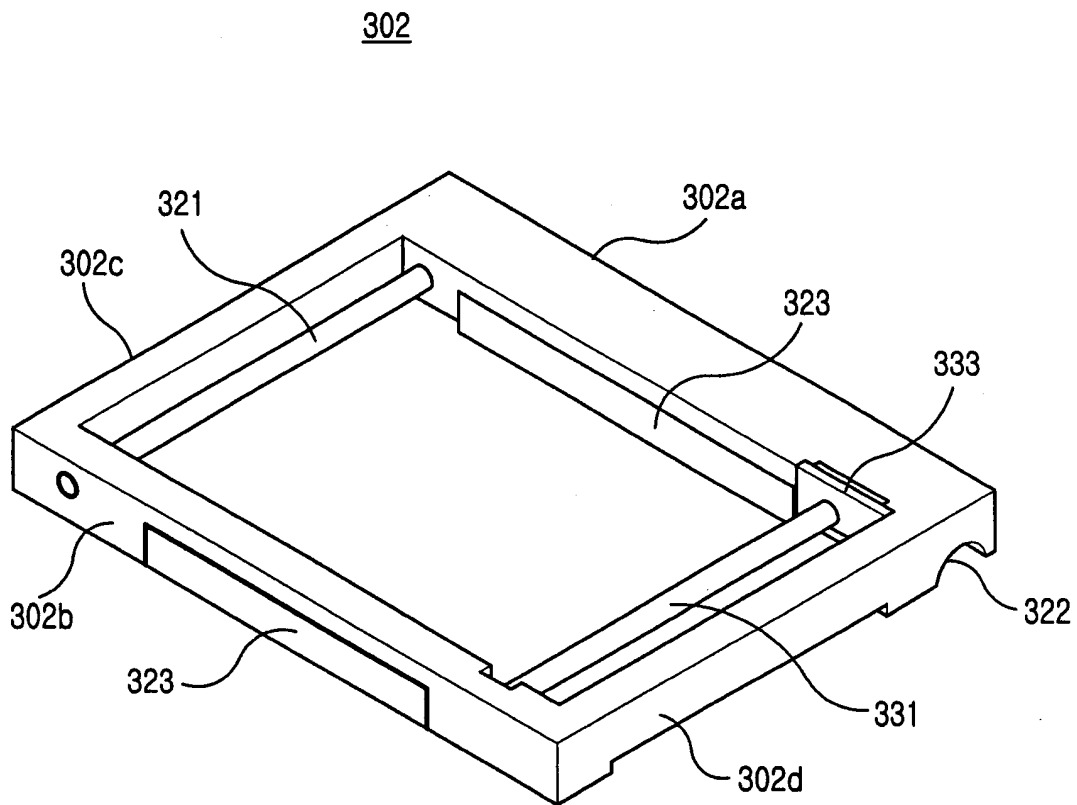


图 14

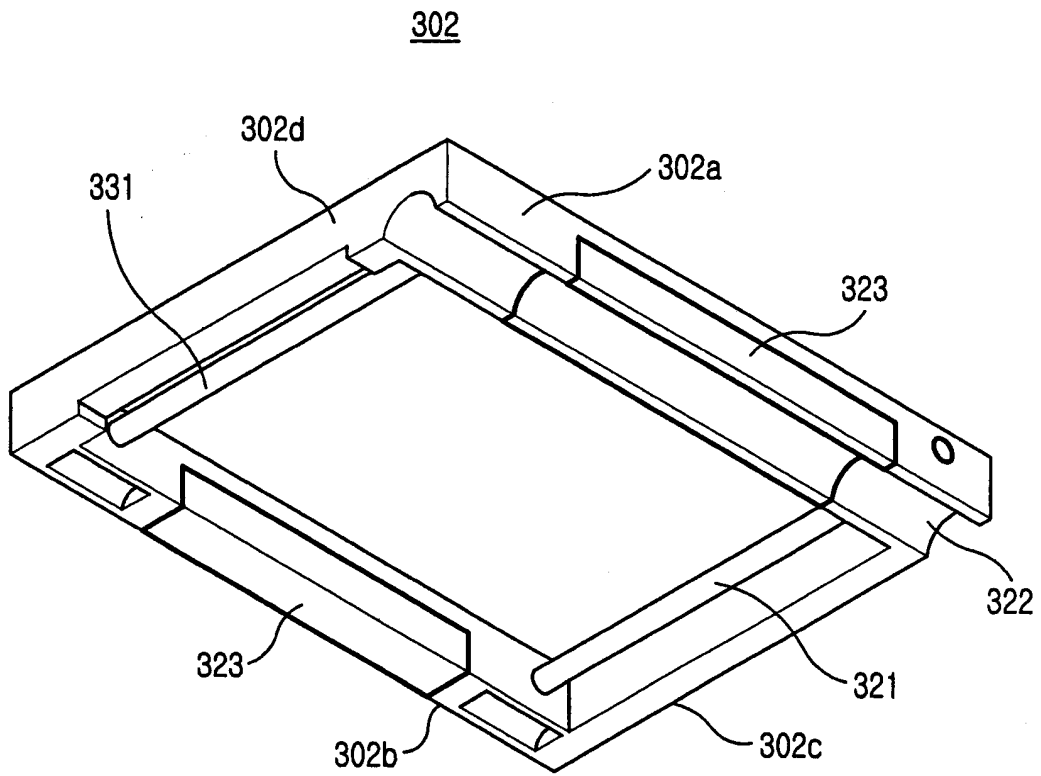


图 15