

ČESKOSLOVENSKÁ  
SOCIALISTICKÁ  
REPUBLIKA  
(19)



ÚŘAD PRO VYNÁLEZY  
A OBJEVY

# POPIS VYNÁLEZU K AUTORSKÉMU OSVĚDČENÍ

250095

(11)

(B1)

[51] Int. Cl.<sup>4</sup>  
D 03 D 47/28

(22) Přihlášeno 05 12 85

(21) (PV 8876-85)

(40) Zveřejněno 14 08 86

(45) Vydáno 15 05 88

[75]

Autor vynálezu

VELECHOVSKÝ PETR ing., LIBEREC

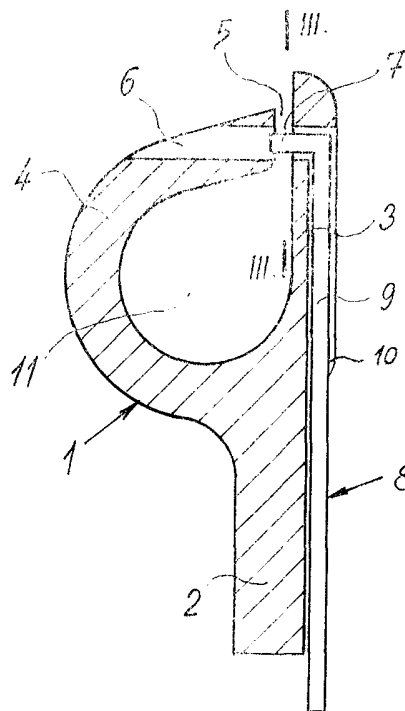
## [54] Lamela prohozního hřebene pneumatického tkacího stroje

1

Řešení se týká lamely prohozního hřebene pneumatického tkacího stroje, tvořené dříkem a z něj vystupující přímou nožkou a prohnutou nožkou, mezi nimiž je prohozní otvor vyúsťující do okolního prostoru vyvlékačí štěrbinou uspořádanou mezi koncovými částmi obou nožek.

Podstatou řešení je, že koncové části obou nožek jsou opatřeny průchozím otvorem, v němž je volně suvně uložena svým trnem clona, jejíž nosná část je radikálně nuceně přestavitelně uložena v podélné drážce vytvořené v přímé nožce lamely.

2



Obr. 1

250095

Vynález se týká lamely prohozního hřebene pneumatického tkacího stroje, tvořené dříkem a z něj vystupující přímou nožkou a prohnutou nožkou, mezi nimiž je prohozní otvor vyúsťující do okolního prostoru vyvlékačí štěrbinou uspořádanou mezi koncovými částmi obou nožek.

Součástí většiny současných pneumatických tkacích strojů je prohozní hřeben upevněný na bidlenu a tvořený soustavou lamel uspořádaných v celé tkací šíři tkacího stroje. Každá lamela je přitom tvořena dříkem, z něhož vystupuje přímá nožka a prohnutá nožka, které obepínají prohozní otvor útkové niti. Mezi konci obou nožek je vyvlékačí štěrbinou útkové niti propojující prohozní otvor s okolním prostorem. Protilehlé plochy obou nožek, vymezující prohozní otvor, jsou kuželovitě zkoseny pro usměrnění proudu tlakového vzduchu, nesoucího útkovou příznu, do osy prohozního kanálu, tvořeného s odstupem za sebou uspořádanými prohozními otvory v jednotlivých lamelách a tím k dosažení co nejmenších ztrát tlakového vzduchu. Prohozní hřeben současně odděluje prohazovanou útkovou nit od osnovních nití.

Nedostatkem známých lamel prohozního hřebene je poměrně časté vystoupení útkové niti z prohozního otvoru vyvlékačí štěrbinou během vlastního prohozu způsobené únikem tlakového vzduchu vyvlékačí štěrbinou, který s sebou strhává nesenou útkovou nit. Jelikož nad vyvlékačí štěrbinou je soustava osnovních nití, dochází ke styku takové útkové niti s osnovními nitěmi a k jejímu zachycení, což se projevuje chybou ve tkanině, případně zastavením tkacího stroje.

K odstranění těchto nedostatků bylo navrženo řešení pro zamezení možnosti přímého styku prohazované útkové niti s osnovou. Tak byly například konce obou nožek lamely upraveny tak, že vytvářejí mezi sebou labyrintovou vyvlékačí štěrbinu pro ztížení úniku tlakového vzduchu a tím omezení nežádoucího vynesení prohazované útkové niti.

Je také známo řešení lamely, jejíž jedna z nožek je v koncové části opatřena pohyblivě uloženou kuličkou, která působením dynamických a gravitačních sil mechanicky uzavírá vyvlékačí štěrbinu v době prohozu.

Nevýhodou lamely s labyrintovou vyvlékačí štěrbinou je obtížná výroba, u lamely s pohyblivou kuličkou je nedostatkem zanášení textilním prachem a nebezpečí tvoření otřepů.

Praktické využití našla až lamela zhotovená z plastické hmoty a opatřená v oblasti vyvlékačí štěrbinou uzavíracím jazýčkem. Toto řešení přineslo značný pokrok, má však ještě řadu nedostatků. Nejvýznamnějším je nemožnost použití pro tkaní materiálů z nekonečných vláken, u nichž dochází k zachycování fibril. Vystávají také

problémy provozní spojené s čištěním lamel v oblasti vyvlékačí štěrbinou a uzavíracího jazýčku a také s poměrně nízkou jeho životností.

Uvedené nevýhody a nedostatky odstraňuje lamela prohozního hřebene pneumatického tkacího stroje, tvořená dříkem a z něj vystupující přímou nožkou a prohnutou nožkou, mezi nimiž je prohozní otvor vyúsťující do okolního prostoru vyvlékačí štěrbinou uspořádanou mezi koncovými částmi obou nožek, podle vynálezu, jehož podstatou je, že koncové části obou nožek jsou opatřeny průchozím otvorem, v němž je volně suvně uložena svým trnem clona, jejíž nosná část je radiálně nuceně přestavitelně uložena v podélné drážce vytvořené v přímé nožce lamely.

Výhodou lamely podle vynálezu je, že může být použita k setkání veškerých textilních materiálů zpracovávaných na pneumatických tkacích strojích včetně materiálů z nekonečných vláken, jelikož vnitřní kuželovité stěny lamely i stěny v oblasti vyvlékačí štěrbinou jsou hladké. Lamela přitom může být zhotovena z kovu nebo z plastické hmoty. Další výhodou je, že její clona nepřichází během tkaní do styku ani s osnovními nitěmi ani s útkovou nití, takže nemůže docházet k tvorbě nebezpečných otřepů.

Příkladné provedení lamely prohozního hřebene podle vynálezu je znázorněno na výkrese, kde obr. 1 představuje svislý osový řez lamelou prohozního hřebene v nárysu s uzavřenou vyvlékačí štěrbinou, obr. 2 tentýž řez lamelou s otevřenou vyvlékačí štěrbinou a obr. 3 svislý řez lamelou v bokorysu vedený podle čáry III—III v obr. 1.

Lamela **1**, tvořená dříkem **2** pro upevnění v neznázorněném bidlenu, jednak z dřívku **2** vystupující přímou nožkou **3** a prohnutou nožkou **4**, je v koncových částech obou nožek **3**, **4**, vymezujících mezi sebou vyvlékačí štěrbinu **5**, opatřena průchozím otvorem **6**, do něhož volně suvně zasahuje trn **7** clony **8**.

Clona **8** je svou nosnou částí **9**, svírající s trnem **7** s výhodou pravý úhel, vložena radiálně přestavitelně nebo výkyvně v podélné drážce **10** vytvořené z vnějšího povrchu v přímé nožce **3** lamely **1**. Nosnou částí **9** je clona **8** připojena k neznázorněnému kloubovému nebo vačkovému ovládacímu ústrojí. Mezi přímou nožkou **3** a prohnutou nožkou **4** lamely **1** je prohozní otvor **11**. Jak je zřejmé z obr. 3, může být průchozí otvor **6** lamely **1** a trn **7** clony **8** čtvercového průřezu a s takovou vzájemnou volností, která neumožní jejich vzájemný styk.

Před prohozem neznázorněné niti prohozním otvorem **11** a tudíž celým prohozním hřebenem sestaveným z lamel **1** podle vynálezu, dojde neznázorněným ovládacím ústrojím k přesunutí nosných částí **9** clon

8 směrem do podélných drážek 10 v přímých nožkách 3 všech lamel 1. Tím dojde k zasunutí trnů 7 do druhých částí průchozích otvorů 6 za vyvlékacími štěrbinami 5 a tudíž k uzavření vyvlékacích štěrbin 5. Po skončení prohozu dojde k vrácení clon 8 do výchozí polohy, čímž trny 7 se stáhnou do částí průchozích otvorů 6 v přímých nožkách 3 lamel 1. Tím otevřou vy-

vlékací štěrbinu 5 a umožní vyvlečení prohozené útkové příze z prohozních otvorů 11 vyvlékacími štěrbinami 5 do prostoru při neznázorněné tkanině, kde dojde k jejímu přirazu a zatkání.

Lamely podle vynálezu je možno využít při řešení prohozního hřebene pro pneumatické tkací stroje.

#### PŘEDMĚT VYNÁLEZU

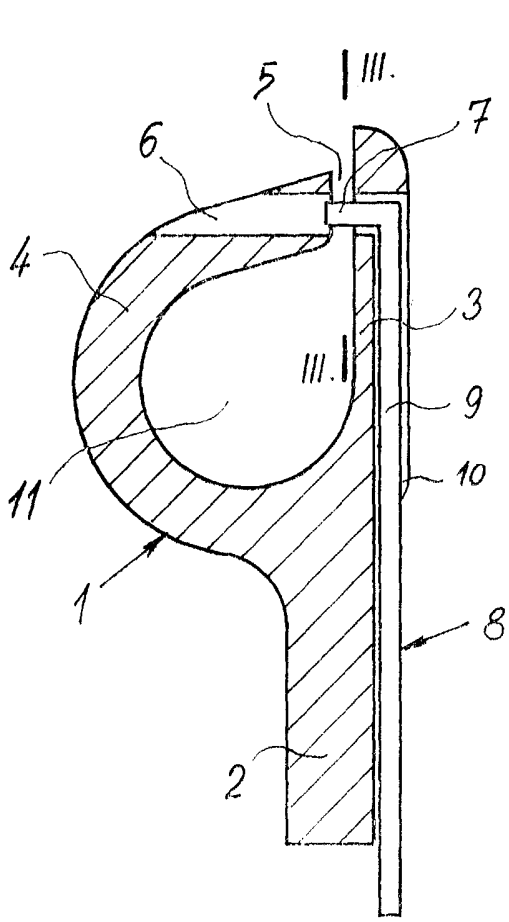
Lamela prohozního hřebene pneumatického tkacího stroje, tvořená dříkem a z něj vystupující přímou nožkou a prohnutou nožkou, mezi nimiž je prohozní otvor vyúsťující do okolního prostoru vyvlékací štěrbinou uspořádanou mezi koncovými částmi obou nožek, vyznačující se tím, že

koncové části obou nožek (3 a 4) jsou opatřeny průchozím otvorem (6), v němž je volně suvně uložena svým trnem (7) clona (8), jejíž nosná část (9) je radiálně nuceně přestavitelně uložena v podélné drážce (10) vytvořené v přímé nožce (3) lamely (1).

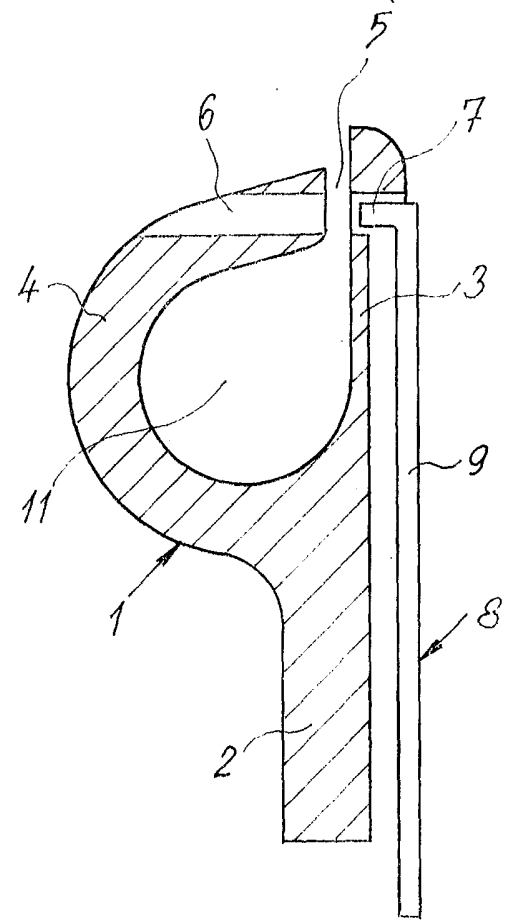
---

1 list výkresů

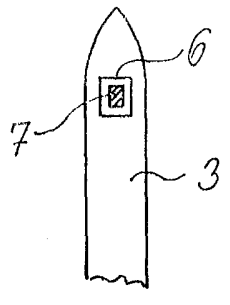
---



Obr. 1



Obr. 2



Obr. 3