



ФЕДЕРАЛЬНАЯ СЛУЖБА
ПО ИНТЕЛЛЕКТУАЛЬНОЙ СОБСТВЕННОСТИ

(12) ОПИСАНИЕ ПОЛЕЗНОЙ МОДЕЛИ К ПАТЕНТУ

(52) СПК
A47C 31/02 (2019.02); A47C 31/10 (2019.02)

(21)(22) Заявка: 2019109806, 03.04.2019

(24) Дата начала отсчета срока действия патента:
03.04.2019

Дата регистрации:
29.08.2019

Приоритет(ы):

(22) Дата подачи заявки: 03.04.2019

(45) Опубликовано: 29.08.2019 Бюл. № 25

Адрес для переписки:

141070, Московская обл., Королев-центр, а/я
641, М.М. Володиной

(72) Автор(ы):

Шаманский Евгений Владимирович (RU)

(73) Патентообладатель(и):

**Общество с ограниченной ответственностью
"ЖИВЫЕ ДИВАНЫ" (RU)**

(56) Список документов, цитированных в отчете
о поиске: RU 2335223 С2, 10.10.2008. RU
2015134880 А, 27.02.2017. US 9504335 В2,
29.11.2016. US 20170095091 А1, 06.04.2017.

(54) МЯГКАЯ МЕБЕЛЬ С МЕТАЛЛИЧЕСКОЙ РАМОЙ

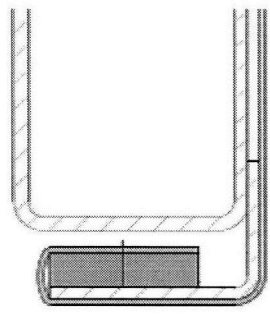
(57) Реферат:

Полезная модель относится к мебели промышленности, более конкретно к мягкой мебели с металлической рамой и со съемным чехлом или обивкой, например, из мебельной ткани, натуральной или искусственной кожи.

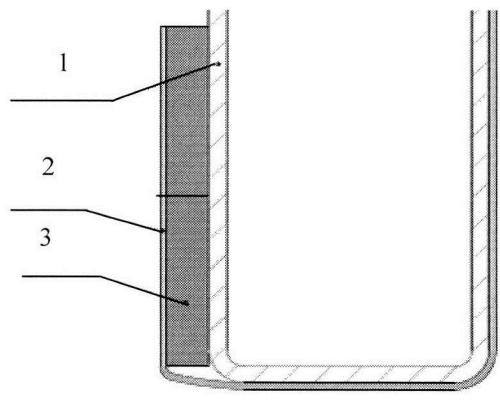
Мягкая мебель содержит металлическую раму, покрытый съемным чехлом мягкий элемент с верхней, нижней и боковой поверхностями, установленный на раме нижней поверхностью, а также фиксаторы чехла, при этом чехол полностью покрывает верхнюю поверхность мягкого элемента, фиксаторы чехла установлены в области кромки чехла и представляют собой

магнитные элементы, которые прикрепляют кромку чехла к металлической раме. В одном частном случае чехол мягкой мебели в области кромки имеет разрывы для образования спрямленных участков, на которых установлены фиксаторы в виде магнитных элементов. В другом частном случае магнитные элементы обернуты материалом кромки чехла, который контактирует с поверхностью металлической рамы.

Технический результат заключается в снижении расходуемого материала съемного чехла или обивки при сохранении эксплуатационных свойств. 6 ил.



Фиг. 3



Фиг. 5

Полезная модель относится к мебельной промышленности, более конкретно к мягкой мебели с металлической рамой и со съемным чехлом или обивкой, например, из мебельной ткани, натуральной или искусственной кожи.

Из уровня техники известна обивка дивана, которая содержит основу обивки, которая
5 выполнена из эластичной ткани, причем основа обивки состоит из основного полотна (101), малого основного полотна (102), заднего полотна (103) и малого заднего полотна (104), при этом край В основного полотна (101) и край А заднего полотна (103) сшиты вместе; малое основное полотно (102) пришивается на нижнюю части основного полотна (101); малое заднее полотно (104) пришивается на нижнюю часть заднего полотна (103);
10 эластичная полоска также расположена на нижней части основы обивки; нижняя часть основы обивки затягивается эластичной полосой после того, как обивка дивана покрывает диван; на эластичной полоске расположена магнитная накладка; и нижняя часть основы обивки и диван скреплены вместе после того, как диван покрыт обивкой. В соответствии с технической схемой ткань может быть полностью использована, а
15 обивку дивана удобно заменять (описание к полезной модели CN 204273917, публ. 2015.04.22, МПК А47С 31/10).

К недостаткам аналога следует отнести завышенный расход материала, который образуется в месте затягивания эластичной ленты.

Из уровня техники известен диван, взятый за прототип, содержащий основание в
20 виде разборного металлического каркаса, соединенную с основанием спинку, сиденье, связанное с основанием и установленное с возможностью горизонтального перемещения относительно него, механизм трансформации и установленные на спинку и сиденье мягкие элементы со съемными чехлами, отличающийся тем, что он снабжен
подлокотниками, съемно установленными на торцах основания посредством зацепов,
25 закрепленных на внутренней стороне подлокотников из условия их стыковки с соответствующими элементами на основании, и задней спинкой, расположенной за спинкой дивана и съемно установленной посредством зацепов, закрепленных с торцов задней спинки из условия их стыковки с соответствующими элементами на внутренней
30 стороне подлокотников в их верхней части, при этом подлокотники выполнены с мягкими элементами и съемными декоративными накладками в виде соединенных в единое целое горизонтальной и вертикальной накладок, а сиденье и спинка - в виде
металлических рам с жестко закрепленной на раме металлической сеткой, причем рама сиденья снабжена элементами зацепления для профиля замыкания, предназначенного
для закрепления съемного чехла мягкого элемента сиденья при его установке на раму,
35 а съемный чехол мягкого элемента спинки закреплен посредством «молнии» (описание к патенту на полезную модель РФ №170066, МПК А47С 17/04).

К недостаткам прототипа следует отнести завышенный расход материала съемного чехла или обивки мягкой мебели.

Технической проблемой полезной модели является создание мягкой мебели с
40 металлической рамой с оптимальным расходом материала ткани съемного чехла или обивки.

Техническая проблема решается за счет того, что мягкая мебель содержит
металлическую раму, покрытый съемным чехлом мягкий элемент с верхней, нижней и боковой поверхностями, установленный на раме нижней поверхностью, при этом чехол
45 полностью покрывает верхнюю поверхность мягкого элемента и имеет разрывы в области кромки для образования спрямленных участков по периметру кромки чехла, на которых установлены фиксаторы в виде магнитных элементов, с помощью которых кромка чехла прикреплена к металлической раме с возможностью отсоединения.

В частном случае магнитные элементы обернуты материалом кромки чехла, который контактирует с поверхностью металлической рамы.

Технический результат заключается в снижении расходуемого материала для съемного чехла или обивки при сохранении эксплуатационных свойств.

5 Сущность полезной модели иллюстрируется чертежами, где на фиг. 1 изображен пример металлической рамы мягкой мебели; на фиг. 2 изображены места крепления чехла или обивки мягкой мебели к металлической раме; на фиг. 3-5 изображены в разрезе варианты крепления чехла к металлической раме; на фиг. 6 изображен пример выполнения кромки чехла с разрывами.

10 В общем случае мягкая мебель содержит металлическую раму (1) с поверхностью, предназначенной для покрытия чехлом (2), на кромке которого установлены фиксирующие элементы(3). Мягкий элемент имеет верхнюю поверхность, нижнюю поверхность и боковые поверхности, и установлен на раме нижней поверхностью.

15 Чехол (2) полностью покрывает верхнюю поверхность мягкого элемента, фиксаторы (3) чехла (2) установлены в области кромки чехла (2) и представляет собой магнитные элементы, которые прикрепляют кромку чехла к металлической раме (1).

Крой чехла (2) позволяет оставлять свободной нижнюю часть мягкого элемента. Кромка чехла (2) может также частично покрывать боковую поверхность мягкого элемента, оставляя свободной часть боковой поверхности мягкого элемента.

20 В одном частном случае чехол (2) мягкой мебели в области кромки имеет разрывы (4) (см. фиг. 6) для образования спрямленных участков, на которых установлены фиксаторы (3) в виде магнитных элементов.

В другом частном случае магнитные элементы(3) обернуты материалом кромки чехла (2), который контактирует с поверхностью металлической рамы (1) (см. фиг. 4).

25 Также на металлической раме может быть выполнен паз (см. фиг. 3), в котором установлены фиксаторы (3) чехла (2).

Магнитные элементы (3) могут быть выполнены в виде магнитной ленты и прикреплены к кромке чехла (2) приклеиванием, пришиванием, либо методом Ultrasonic, либо методом плавления.

30 В заявляемом устройстве мягкой мебели вместо чехла также может быть использована обивка.

При сборке мягкой мебели с металлической рамой устанавливают мягкий элемент нижней поверхностью на раме (1), покрывают верхнюю часть мягкого элемента съемным чехлом (2) либо съемной обивкой, за счет установленных на кромке чехла (2) фиксаторов (3), выполненных в виде магнитных элементов, крепят чехол (2) к металлической раме (1).

40 Мягкая мебель с металлической рамой по заявляемой полезной модели имеет наименьший расход материала чехла при сохранении эксплуатационных свойств, и может найти широкое применение в мебельной промышленности при изготовлении мягкой мебели с металлической рамой и съемным чехлом или обивкой из различных материалов, преимущественно тканевых или кожаных.

(57) Формула полезной модели

45 1. Мягкая мебель, содержащая металлическую раму, покрытый съемным чехлом мягкий элемент с верхней, нижней и боковой поверхностями, установленный на раме нижней поверхностью, а также фиксаторы чехла, отличающаяся тем, что чехол полностью покрывает верхнюю поверхность мягкого элемента, фиксаторы чехла установлены в области кромки чехла и представляют собой магнитные элементы,

которые прикрепляют кромку чехла к металлической раме.

2. Мягкая мебель по п. 1, отличающаяся тем, что чехол мягкой мебели в области кромки имеет разрывы для образования спрямленных участков, на которых установлены фиксаторы в виде магнитных элементов.

5 3. Мягкая мебель по п. 1, отличающаяся тем, что магнитные элементы обернуты материалом кромки чехла, который контактирует с поверхностью металлической рамы.

10

15

20

25

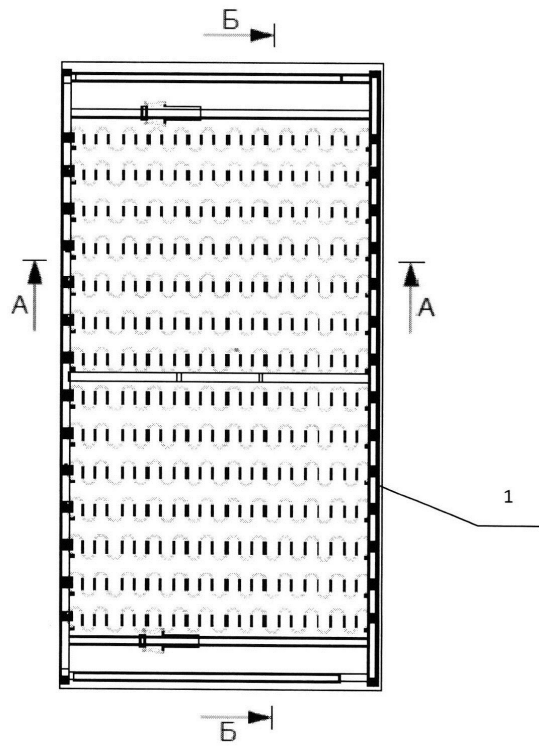
30

35

40

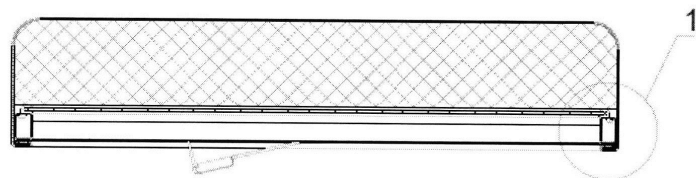
45

1

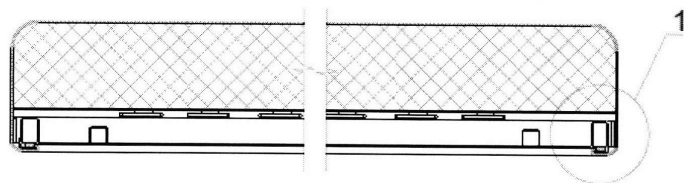


Фиг. 1

А-А

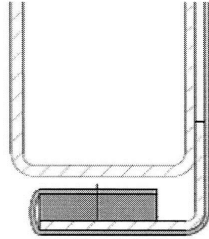


Б-Б

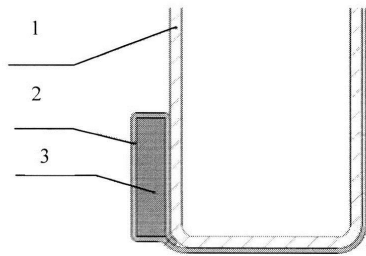


Фиг. 2

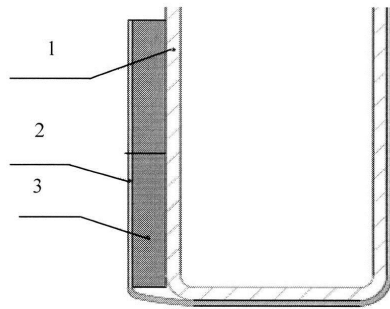
2



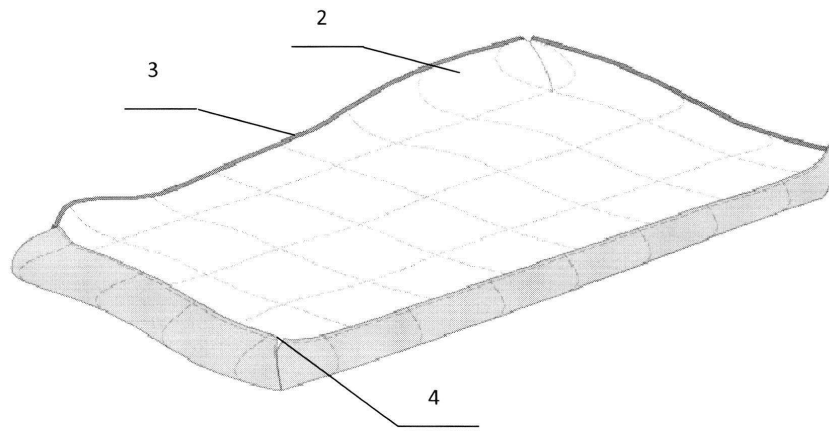
Фиг. 3



Фиг. 4



Фиг. 5



Фиг. 6