



(12) 发明专利申请

(10) 申请公布号 CN 114159909 A

(43) 申请公布日 2022.03.11

(21) 申请号 202111486726.7

(22) 申请日 2021.12.07

(71) 申请人 新疆八一钢铁股份有限公司
地址 830022 新疆维吾尔自治区乌鲁木齐市头屯河区新钢路1号

(72) 发明人 梁丽云 陈晓 赵忠健

(74) 专利代理机构 北京科亿知识产权代理事务所(普通合伙) 11350
代理人 胡万臣

(51) Int. Cl.

B01D 47/06 (2006.01)

B21B 9/00 (2006.01)

B05B 15/625 (2018.01)

B05B 15/628 (2018.01)

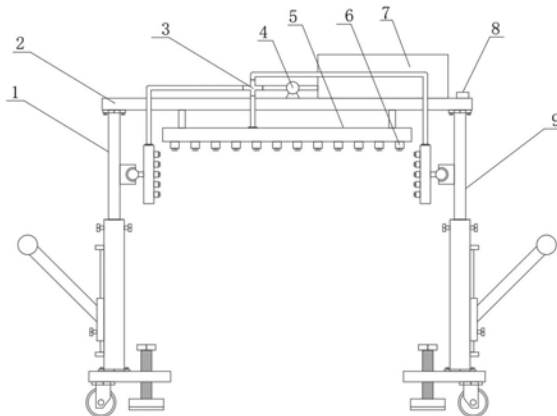
权利要求书1页 说明书4页 附图2页

(54) 发明名称

一种棒线生产在线喷淋除尘装置

(57) 摘要

本发明公开了一种棒线生产在线喷淋除尘装置,包括螺纹杆、顶板、储水槽、水泵、第一出水盒和第二出水盒,转动螺纹杆从而使下压板向下移动至与地面接触,从而实现装置在地面上位置的定位,调节滑块在滑轨上滑动,从而实现对手柄高度的调节,从而满足不同情况下对手柄不同的高度需求,调节杆体在筒体内伸缩,从而实现对手柄高度的调节,从而满足不同情况下对手柄不同的高度需求,利用螺栓在筒体外侧开设的螺纹通孔内转动对杆体进行挤压,从而实现对手柄位置的限定,利用水泵使储水槽内的水通过导水管和导水软管送入第一出水盒和第二出水盒内,并进一步通过第一喷淋头和第二喷淋头喷出,从而实现对棒线生产过程中产生粉尘的喷淋降尘。



1. 一种棒线生产在线喷淋除尘装置,包括顶板(2),其特征在于:所述顶板(2)底部对称设置有第一升降装置(1)和第二升降装置(9),所述第一升降装置(1)包括杆体(10)、筒体(11)、手柄(12)、推杆(13)、底板(14)、行走轮(15)、滑块(16)、滑轨(17)和侧向喷淋装置(18),所述底板(14)顶部固定安装有筒体(11),所述筒体(11)内滑动设置有杆体(10),所述杆体(10)的顶端伸出筒体(11)且固定安装在顶板(2)底部,所述筒体(11)外侧正对杆体(10)的位置对称开设有用于与螺栓螺纹连接的螺纹通孔,所述杆体(10)一侧设置有侧向喷淋装置(18),所述底板(14)底部对称安装有行走轮(15),所述顶板(2)顶部固定安装有储水槽(7),所述储水槽(7)的出水口通过导水管与水泵(4)的进水口连接,所述水泵(4)固定安装在顶板(2)顶部,所述水泵(4)的出水口通过导水管与四通管(3)的一端连接,所述四通管(3)的另一端通过导水软管与第二出水盒(21)的进水口连接,所述四通管(3)的第三端通过导水管与第一出水盒(5)的进水口连接,所述第一出水盒(5)通过连接杆固定安装在顶板(2)底部,所述第一出水盒(5)底部固定安装有若干个第一喷淋头(6),所述第一喷淋头(6)的进水口与第一出水盒(5)内部连通,所述四通管(3)的第四端通过导水软管与第二升降装置(9)中的出水盒连接,所述顶板(2)顶部固定安装有开关(8)。

2. 根据权利要求1所述的一种棒线生产在线喷淋除尘装置,其特征在于:所述底板(14)上贯穿设置有螺纹杆(24),所述螺纹杆(24)底部固定安装有以下压板(25),所述底板(14)上开设有用于与螺纹杆(24)螺纹连接的螺纹通孔。

3. 根据权利要求2所述的一种棒线生产在线喷淋除尘装置,其特征在于:所述下压板(25)底部固定连接有以下胶垫(26)。

4. 根据权利要求1所述的一种棒线生产在线喷淋除尘装置,其特征在于:所述筒体(11)一侧固定安装有滑轨(17),所述滑轨(17)的两端分别固定连接有一个限位块,所述滑轨(17)上滑动设置有滑块(16),所述滑块(16)上正对滑轨(17)的位置开设有用于与螺栓螺纹连接的螺纹通孔,所述滑块(16)一侧固定安装有推杆(13)的一端,所述推杆(13)的另一端固定连接有以下柄(12),所述推杆(13)为倾斜设置。

5. 根据权利要求1所述的一种棒线生产在线喷淋除尘装置,其特征在于:所述侧向喷淋装置(18)包括固定块(19)、转珠(20)、第二出水盒(21)、第二喷淋头(22)和转动槽(23),所述固定块(19)固定安装在杆体(10)一侧,所述固定块(19)一侧开设有转动槽(23),转动槽(23)内转动设置有转珠(20),所述转珠(20)部分凸出转动槽(23)且通过连接杆固定连接有以下出水盒(21),所述第二出水盒(21)一侧固定安装有若干个第二喷淋头(22),所述第二喷淋头(22)的进水口与第二出水盒(21)内部连通。

6. 根据权利要求5所述的一种棒线生产在线喷淋除尘装置,其特征在于:所述转动槽(23)内壁固定连接有以下胶垫。

7. 根据权利要求1所述的一种棒线生产在线喷淋除尘装置,其特征在于:所述第一升降装置(1)和第二升降装置(9)的结构和各部件规格均相同。

8. 根据权利要求1所述的一种棒线生产在线喷淋除尘装置,其特征在于:所述水泵(4)通过导线与开关(8)电连接,所述开关(8)通过导线与外接电源电连接。

一种棒线生产在线喷淋除尘装置

技术领域

[0001] 本发明涉及一种棒线生产在线喷淋除尘装置。

背景技术

[0002] 目前的棒线材轧制线在轧制过程中,轧辊高速转动挤压轧件,会产生大量粉尘,随着生产的进行会造成粉尘污染,大量粉尘附着在其它设备上,会一定程度上影响设备使用寿命,甚至会对岗位人员带来严重的职业健康危害。

发明内容

[0003] 本发明的目的在于提供一种棒线生产在线喷淋除尘装置,以解决上述背景技术中提出的问题。

[0004] 为实现上述目的,本发明提供如下技术方案:一种棒线生产在线喷淋除尘装置,包括顶板,所述顶板底部对称设置有第一升降装置和第二升降装置,所述第一升降装置包括杆体、筒体、手柄、推杆、底板、行走轮、滑块、滑轨和侧向喷淋装置,所述底板顶部固定安装有筒体,所述筒体内滑动设置有杆体,所述杆体的顶端伸出筒体且固定安装在顶板底部,所述筒体外侧正对杆体的位置对称开设有用于与螺栓螺纹连接的螺纹通孔,所述杆体一侧设置有侧向喷淋装置,所述底板底部对称安装有行走轮,所述顶板顶部固定安装有储水槽,所述储水槽的出水口通过导水管与水泵的进水口连接,所述水泵固定安装在顶板顶部,所述水泵的出水口通过导水管与四通管的一端连接,所述四通管的另一端通过导水软管与第二出水盒的进水口连接,所述四通管的第三端通过导水管与第一出水盒的进水口连接,所述第一出水盒通过连接杆固定安装在顶板底部,所述第一出水盒底部固定安装有若干个第一喷淋头,所述第一喷淋头的进水口与第一出水盒内部连通,所述四通管的第四端通过导水软管与第二升降装置中的出水盒连接,所述顶板顶部固定安装有开关。

[0005] 作为本发明进一步的方案:所述底板上贯穿设置有螺纹杆,所述螺纹杆底部固定安装有下压板,所述底板上开设有用于与螺纹杆螺纹连接的螺纹通孔。

[0006] 作为本发明再进一步的方案:所述下压板底部固定连接橡胶垫。

[0007] 作为本发明再进一步的方案:所述筒体一侧固定安装有滑轨,所述滑轨的两端分别固定连接有一个限位块,所述滑轨上滑动设置有滑块,所述滑块上正对滑轨的位置开设有用于与螺栓螺纹连接的螺纹通孔,所述滑块一侧固定安装有推杆的一端,所述推杆的另一端固定连接手柄,所述推杆为倾斜设置。

[0008] 作为本发明再进一步的方案:所述侧向喷淋装置包括固定块、转珠、第二出水盒、第二喷淋头和转动槽,所述固定块固定安装在杆体一侧,所述固定块一侧开设有转动槽,转动槽内转动设置有转珠,所述转珠部分凸出转动槽且通过连接杆固定连接第二出水盒,所述第二出水盒一侧固定安装有若干个第二喷淋头,所述第二喷淋头的进水口与第二出水盒内部连通。

[0009] 作为本发明再进一步的方案:所述转动槽内壁固定连接橡胶垫。

[0010] 作为本发明再进一步的方案:所述第一升降装置和第二升降装置的结构和各部件规格均相同。

[0011] 作为本发明再进一步的方案:所述水泵通过导线与开关电连接,所述开关通过导线与外接电源电连接。

[0012] 与现有技术相比,本发明的有益效果是:

1、设置行走轮用于方便装置进行自由移动,设置手柄用于方便操作人员推动装置进行移动,提高了装置的便携性;

2、当需要对装置进行定位时,转动螺纹杆从而使下压板向下移动至与地面接触,从而实现装置在地面上位置的定位,设置橡胶垫增加了下压板底面和地面之间的摩擦力,从而进一步提高了装置在地面上定位的效果;

3、调节滑块在滑轨上滑动,从而实现对手柄高度的调节,从而满足不同情况下对手柄不同的高度需求,进一步利用螺栓在滑块上开设的螺纹通孔内转动对滑轨进行挤压,从而实现滑块在滑轨上位置的定位,调节杆体在筒体内伸缩,从而实现顶板高度的调节,从而满足不同情况下对顶板不同的高度需求,利用螺栓在筒体外侧开设的螺纹通孔内转动对杆体进行挤压,从而实现对杆体位置的限定;

4、利用水泵使储水槽内的水通过导水管和导水软管送入第一出水盒和第二出水盒内,并进一步通过第一喷淋头和第二喷淋头喷出,从而实现棒线生产过程中产生粉尘的喷淋降尘;

5、调节转珠在转动槽内转动,从而实现第二出水盒倾斜角度的调节,满足不同情况下对第二出水盒不同倾斜角度的需求,设置橡胶垫用于避免转珠在未受到外力的情况下在转动槽内发生转动,保证了第二出水盒位置的稳定性。

附图说明

[0013] 图1为棒线生产的喷淋除尘装置的结构示意图。

[0014] 图2为棒线生产的喷淋除尘装置中第一升降装置的结构示意图。

[0015] 图3为棒线生产的喷淋除尘装置中侧向喷淋装置的结构示意图。

[0016] 图4为棒线生产的喷淋除尘装置中A出的结构示意图。

[0017] 图5为棒线生产的喷淋除尘装置中第一出水盒的结构示意图。

[0018] 图中所示:第一升降装置1、顶板2、四通管3、水泵4、第一出水盒5、第一喷淋头6、储水槽7、开关8、第二升降装置9、杆体10、筒体11、手柄12、推杆13、底板14、行走轮15、滑块16、滑轨17、侧向喷淋装置18、固定块19、转珠20、第二出水盒21、第二喷淋头22、转动槽23、螺纹杆24、下压板25和橡胶垫26。

具体实施方式

[0019] 下面将结合本发明实施例中的附图,对本发明实施例中的技术方案进行清楚、完整地描述,显然,所描述的实施例仅仅是本发明一部分实施例,而不是全部的实施例。基于本发明中的实施例,本领域普通技术人员在没有做出创造性劳动前提下所获得的所有其他实施例,都属于本发明保护的范围。

[0020] 请参阅图1~5,本发明实施例中,一种棒线生产在线喷淋除尘装置,包括第一升降

装置1、顶板2、四通管3、水泵4、第一出水盒5、第一喷淋头6、储水槽7、开关8、第二升降装置9、杆体10、筒体11、手柄12、推杆13、底板14、行走轮15、滑块16、滑轨17、侧向喷淋装置18、固定块19、转珠20、第二出水盒21、第二喷淋头22、转动槽23、螺纹杆24、下压板25和橡胶垫26，所述顶板2底部对称设置有第一升降装置1和第二升降装置9，所述第一升降装置1包括杆体10、筒体11、手柄12、推杆13、底板14、行走轮15、滑块16、滑轨17、侧向喷淋装置18、螺纹杆24、下压板25和橡胶垫26，所述底板14顶部固定安装有筒体11，所述筒体11内滑动设置有杆体10，所述杆体10的顶端伸出筒体11且固定安装在顶板2底部，所述筒体11外侧正对杆体10的位置对称开设有用于与螺栓螺纹连接的螺纹通孔，所述杆体10一侧设置有侧向喷淋装置18，所述底板14底部对称安装有行走轮15，所述底板14上贯穿设置有螺纹杆24，所述螺纹杆24底部固定安装在下压板25，所述下压板25底部固定连接有橡胶垫26，所述底板14上开设有用于与螺纹杆24螺纹连接的螺纹通孔，所述筒体11一侧固定安装有滑轨17，所述滑轨17的两端分别固定连接有一个限位块，所述滑轨17上滑动设置有滑块16，所述滑块16上正对滑轨17的位置开设有用于与螺栓螺纹连接的螺纹通孔，所述滑块16一侧固定安装有推杆13的一端，所述推杆13的另一端固定连接有手柄12，所述推杆13为倾斜设置；

所述侧向喷淋装置18包括固定块19、转珠20、第二出水盒21、第二喷淋头22和转动槽23，所述固定块19固定安装在杆体10一侧，所述固定块19一侧开设有转动槽23，转动槽23内转动设置有转珠20，所述转珠20部分凸出转动槽23且通过连接杆固定连接有第二出水盒21，所述第二出水盒21一侧固定安装有若干个第二喷淋头22，所述第二喷淋头22的进水口与第二出水盒21内部连通，所述转动槽23内壁固定连接有橡胶垫，所述第一升降装置1和第二升降装置9的结构和各部件规格均相同，所述顶板2顶部固定安装有储水槽7，所述储水槽7的出水口通过导水管与水泵4的进水口连接，所述水泵4固定安装在顶板2顶部，所述水泵4的出水口通过导水管与四通管3的一端连接，所述四通管3的另一端通过导水软管与第二出水盒21的进水口连接，所述四通管3的第三端通过导水管与第一出水盒5的进水口连接，所述第一出水盒5通过连接杆固定安装在顶板2底部，所述第一出水盒5底部固定安装有若干个第一喷淋头6，所述第一喷淋头6的进水口与第一出水盒5内部连通，所述四通管3的第四端通过导水软管与第二升降装置9中的出水盒连接，所述顶板2顶部固定安装有开关8，所述水泵4通过导线与开关8电连接，所述开关8通过导线与外接电源电连接。

[0021] 本发明的工作原理是：

设置行走轮15用于方便装置进行自由移动，设置手柄12用于方便操作人员推动装置进行移动，提高了装置的便携性，当需要对棒线生产过程中产生的粉尘进行喷淋除尘时，操作人员首先移动装置使第一升降装置1和第二升降装置9位于棒线生产线的两侧，从而使第一出水盒5位于棒线生产线上，当需要对装置进行定位时，转动螺纹杆24从而使下压板25向下移动至与地面接触，从而实现装置在地面上位置的定位，设置橡胶垫26增加了下压板25底面和地面之间的摩擦力，从而进一步提高了装置在地面上定位的效果，调节滑块16在滑轨17上滑动，从而实现对手柄12高度的调节，从而满足不同情况下对手柄12不同的高度需求，进一步利用螺栓在滑块16上开设的螺纹通孔内转动对滑轨17进行挤压，从而实现滑块16在滑轨17上位置的定位，调节杆体10在筒体11内伸缩，从而实现顶板2高度的调节，从而满足不同情况下对顶板2不同的高度需求，利用螺栓在筒体11外侧开设的螺纹通孔内转动对杆体10进行挤压，从而实现对杆体10位置的限定，利用水泵4使储水槽7内的水通

过导水管和导水软管送入第一出水盒5和第二出水盒21内,并进一步通过第一喷淋头6和第二喷淋头22喷出,从而实现对棒线生产过程中产生粉尘的喷淋降尘,调节转珠20在转动擦23内转动,从而实现对第二出水盒21倾斜角度的调节,满足不同情况下对第二出水盒21不同倾斜角度的需求,设置橡胶垫用于避免转珠20在未受到外力的情况下在转动槽23内发生转动,保证了第二出水盒21位置的稳定性。

[0022] 尽管参照前述实施例对本发明进行了详细的说明,对于本领域的技术人员来说,其依然可以对前述各实施例所记载的技术方案进行修改,或者对其中部分技术特征进行等同替换,凡在本发明的精神和原则之内,所作的任何修改、等同替换、改进等,均应包含在本发明的保护范围之内。该项技术可应用至棒线材产线喷淋除尘于一套系统独立完成,其控制了喷淋除尘喷射角度和水量,以一个完整的喷淋除尘装置完成传统喷淋除尘步序的任务,加快了在线喷淋除尘速度。设备高度集中。节省了设备一次投入及土建施工费用,可推广至国内其他高速线材产线,无特殊局限性,具有较强的推广应用前景。

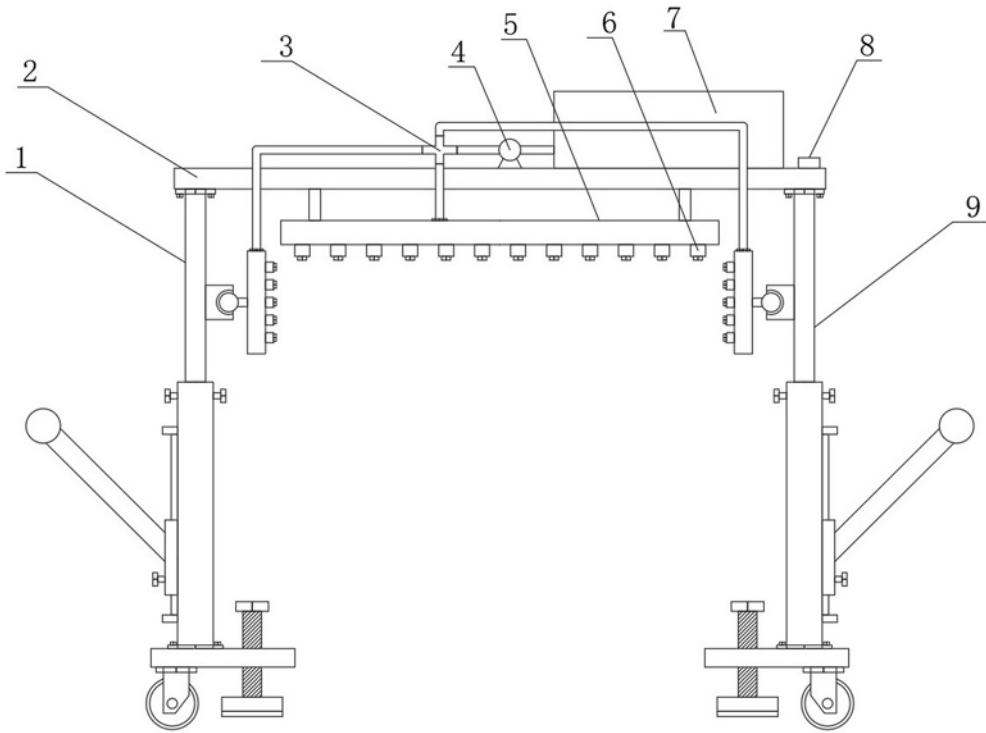


图1

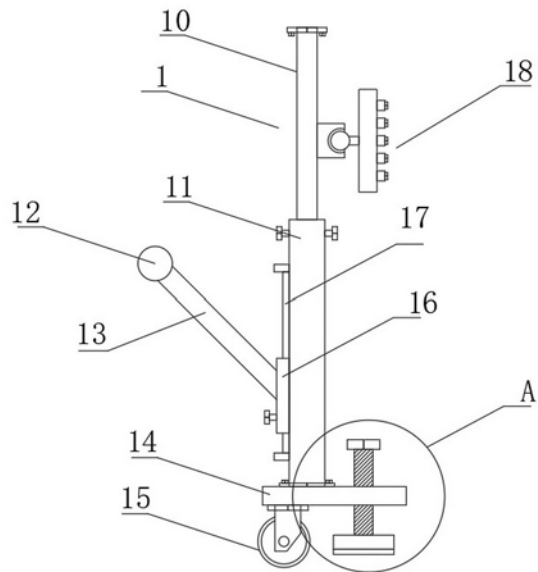


图2

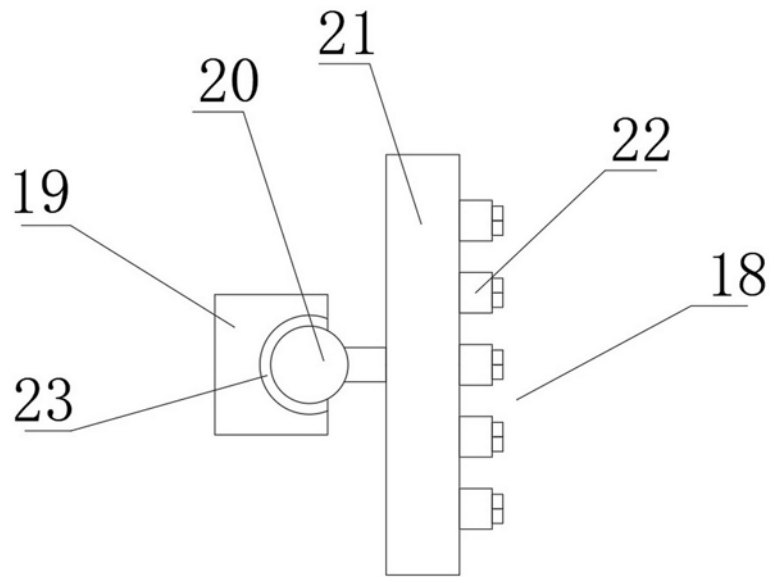


图3

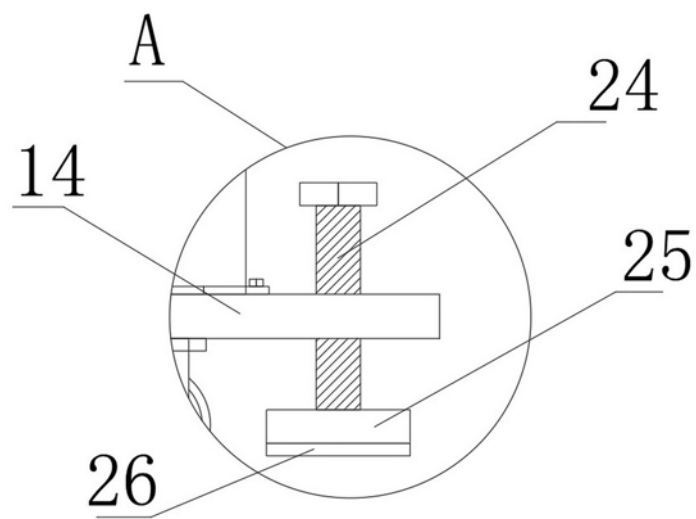


图4

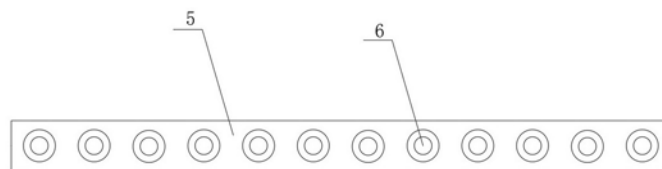


图5