

①9



OFICINA ESPAÑOLA DE  
PATENTES Y MARCAS

ESPAÑA



①1 Número de publicación: **1 075 198**

②1 Número de solicitud: U 201130607

⑤1 Int. Cl.:  
**A47K 1/14** (2006.01)

①2

SOLICITUD DE MODELO DE UTILIDAD

U

②2 Fecha de presentación: **02.06.2011**

③0 Prioridad: **04.08.2010 CZ 201023067**

④3 Fecha de publicación de la solicitud: **16.08.2011**

⑦1 Solicitante/s: **TESCOMA s.r.o.**  
**U Tescomy 241**  
**760 01 Zlín, CZ**

⑦2 Inventor/es: **Vaculík, Jirí y**  
**Tesák, Petr**

⑦4 Agente: **Izquierdo Faces, José**

⑤4 Título: **Tapa universal.**

**ES 1 075 198 U**

## DESCRIPCIÓN

Tapa universal.

### Campo de la invención

La presente invención se refiere a una tapa universal, sobre todo para fregaderos de cocina, pero también para lavamanos y bañeras.

### Estado de la técnica anterior

Actualmente, para los fregaderos de cocina se utiliza una gran cantidad de varios tipos de tapas. Sin embargo, su desventaja principal es su pequeño universalismo, pues los fabricantes de los fregaderos siempre usan cierto diámetro y tipo de la tapa para el tipo concreto de fregadero. Algunos tipos de tapas están unidos con el fregadero por una cadena, así que tal tapa sólo se puede usar para el fregadero concreto.

### Explicación de la invención y ventajas

Las desventajas anteriores de las tapas conocidas son eliminadas de modo notable por la tapa universal según la presente invención. La esencia de la solución técnica consiste en que la tapa completa es de un flexible material plástico y se compone de un flexible elemento de adhesión que se aplica en el desagüe del fregadero, lavamanos o bañera. En el elemento de adhesión está fijado un elemento flexible de fijación, en cuyo lado interior hay una forma cónica. Según la solución ventajosa, el elemento de succión es de forma redonda con el lado recto de adhesión. Según otra solución ventajosa, el elemento de succión es de forma tiene el lado cóncavo de adhesión. Según otra solución ventajosa, el elemento de succión es de forma tiene el lado cónico de adhesión.

La ventaja de la tapa universal según la solución técnica es el excelente cierre estanco del desagüe del fregadero, bañera o lavamanos hasta el diámetro de 9 cm. Permite la fijación en el lado lateral del fregadero. Como material flexible puede ser usada silicona resistente contra el agua hirviente.

### Dibujos y referencias

La solución técnica puede ser explicada mejor en los dibujos adjuntos que presentan:

Figura 1 - presenta la vista de la tapa universal desde el lado del elemento de fijación.

Figura 2 - presenta la vista lateral de la tapa universal de figura 1 en el modelo con el lado recto de adhesión.

Figura 3 - presenta la vista lateral de la tapa universal de figura 1 en el modelo con el lado cóncavo de adhesión.

Figura 4 - presenta la vista lateral de la tapa universal de figura 1 en el modelo con el lado cónico de adhesión.

### Exposición de una realización preferente

Tapa universal (100) según figuras 1 a 4 es de material flexible elástico y se compone del elemento flexible de adhesión (1) con el lado de adhesión (11). En el elemento flexible de fijación (1) está fijado por la parte cilíndrica (7) el elemento flexible de fijación (2), en cuyo lado interior (21) hay una forma cónica (6), para fijar la tapa (100) en la pared vertical del fregadero, lavamanos o bañera. El elemento de adhesión (1) es de forma redonda y puede tener:

- el lado recto de adhesión (3), según figura 2
- el lado cóncavo de adhesión (4), según figura 3
- el lado cónico de adhesión (5), según figura 4

La tapa universal (100) se introduce en el desagüe del fregadero por el lado de adhesión (3), (4) o (5) empujándose del otro lado del elemento de adhesión suavemente (1) contra el fregadero, eventualmente no hay necesidad de empujar, pues el flexible material elástico del elemento de adhesión (1) asegura la adhesión perfecta del lado adhesivo (3), (4) o (5) en la superficie del fregadero. Después de liberar el desagüe del fregadero, la tapa universal (100) se fija en la pared lateral del fregadero por medio del elemento de fijación 2.

### REIVINDICACIONES

1. Tapa universal para el cierre del desagüe del fregadero, lavamanos o bañera,

que se **caracteriza** por el hecho de ser completamente de material elástico flexible componerse del elemento flexible de adhesión (1) con el lado de adhesión (11), con el elemento de fijación (1) está acoplado un elemento flexible de fijación (2), en cuyo lado interior (21) está la forma cónica (6).

2. Tapa universal según la reivindicación 1, que se

**caracteriza** por el hecho de que el elemento de adhesión (1) es redondo.

3. Tapa universal según las reivindicaciones 1 y 2, que se **caracteriza** por el hecho de que el elemento de adhesión (1) es recto (3).

4. Tapa universal según las reivindicaciones 1 y 2, que se **caracteriza** por el hecho de que el elemento de adhesión (1) es cóncavo (4).

5. Tapa universal según las reivindicaciones 1 y 2, que se **caracteriza** por el hecho de que el elemento de adhesión (1) es cónico (5).

15

20

25

30

35

40

45

50

55

60

65

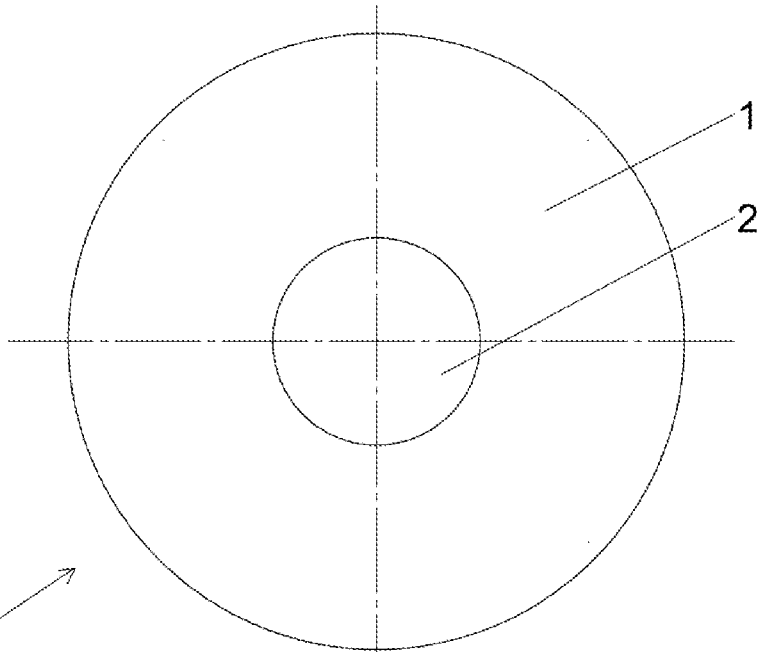


FIG. 1

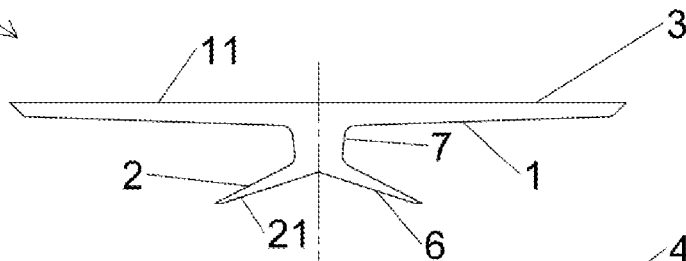
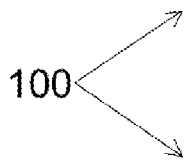


FIG. 2

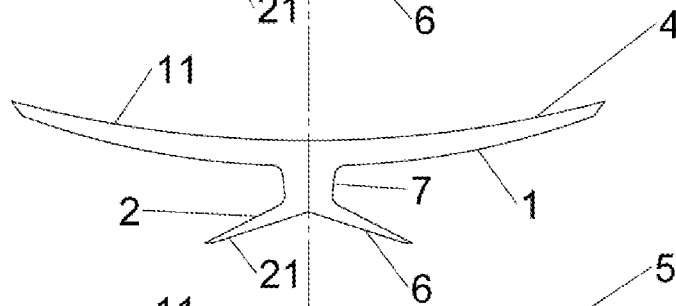


FIG. 3

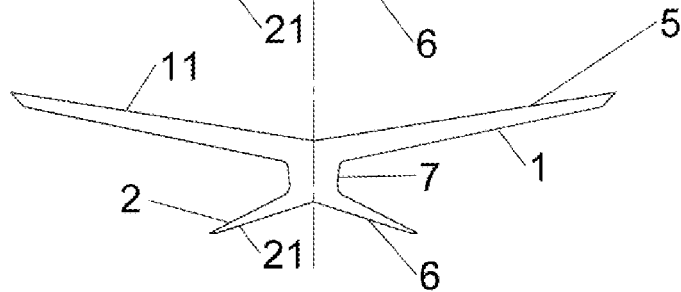


FIG. 4