



URAD PRO VYNÁLEZY
A OBJEVY

(22) Přihlášeno 25 06 80
(21) (PV 4508-80)
(32) (31) (33) Právo přednosti od 30 06 79
(90407) Japonsko
(40) Zveřejněno 15 09 82
(45) Vydáno 15 02 86

(51) Int. Cl.³
D 03 D 47/30

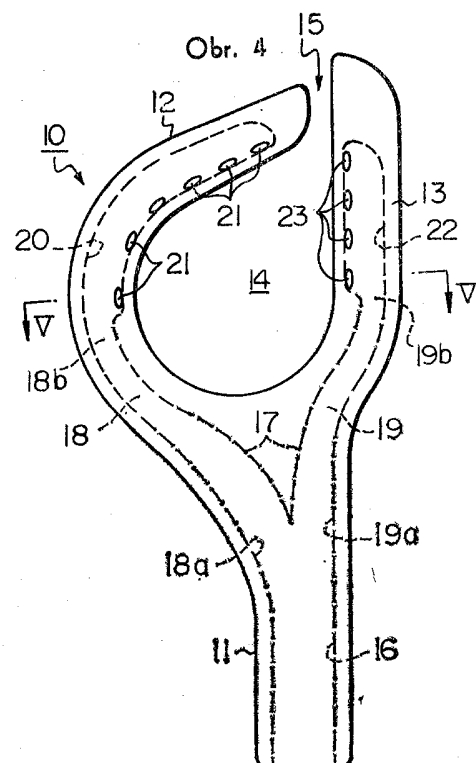
(72) Autor vynálezu SUZUKI HAJIME, ANJO, UMEMURA YOSHIFUMI, TOYOAKE, IWANO YOSHIMI, OOBU, KIMBARA MASAHIKO, KARIYA (Japonsko)
(73) Majitel patentu KABUSHIKI KAISHA TOYODA JIDOSHOKKI SEISAKUSHO, KARIYA (Japonsko)

(54) Vodič útku pro tryskový tkací stroj

1

Vodič útku na tryskovém tkacím stroji, který obsahuje základní část připojitelnou k bidlenu, dvojici ramen spojených s horním koncem základní části a rozvidlených pro vytvoření kruhovitěho průchodu pro zanášený útek, základní kanálek pro přívod tekutiny vytvořený v základní části a výstupní otvory vytvořené na povrchu dvojice ramen a spojené se základním kanálkem. Vodič útku dále obsahuje dělicí stěnu, vyčnívající z horní vnitřní stěny základního kanálku pro rozvětvení proudu vzduchu vedeného ze základního kanálku do dvou proudů, a dvojici dílčích kanálků vytvořených v ramenech pro spojení základního kanálku s výstupními otvory, čímž je proud vzduchu rozdělen, aniž by vzniklo turbulentní víření.

2



Vynález se týká vodiče útku pro tryskový tkací stroj, zejména pro pneumatický tkací stroj.

Je znám vodič útku pro tryskový tkací stroj, který obsahuje základní část připojenou k bidlenu, dvojici ramen rozvidlených ze základní části pro vytvoření průchodu pro zanášení útku a výstupní otvory tekutiny umístěné po obvodu dvojice rozvidlených ramen kolem průchodu pro zanášení útku. U tohoto vedení se přivádí proud vzduchu do průchodu tvořeného základní částí a dvojicí rozvidlených ramen. Při použití tohoto vodiče útku se projevuje nedostatek v tom, že intenzita pomocných proudů vzduchu vycházejícího z výstupů otvorů není jednotná a příslušně tomu nemůže být útek správně zanášen, protože je vynášen vzhůru.

Pro odstranění uvedeného nedostatku byl navržen jiný typ vodiče útku, u něhož jsou výstupní otvory vytvořeny jen na horním povrchu rozvidlených ramen, takže jsou vynechány proudy vzduchu, které by mohly vynést útek vzhůru. U tohoto vodiče útku není však vzato v úvahu provedení kanálku v základní části a dvojicí rozvidlených ramen, zejména v místě spojení základní části a dvojice rozvidlených ramen, což způsobuje, že proud vzduchu, dodávaný kanálkem ze základní části, naráží v místě spojení na horní vnitřní stěnu kanálku a způsobuje turbulenci. V důsledku toho nemůže být intenzita proudu vzduchu z jednotlivých výstupních otvorů sjednocena.

Cílem vynálezu je vytvořit vodič pro tryskový tkací stroj, kde mohou být pasivní odpory proudu tekutiny sníženy na minimální hodnotu a intenzita proudu vzduchu z jednotlivých výstupních otvorů může být sjednocena a příslušně tomu může zanášení útku probíhat spolehlivě a hladce.

Uvedeného cíle je dosaženo u vodiče útku pro tryskový tkací stroj, který obsahuje základní část připojitelnou k bidlenu, dvojici rozvidlených ramen spojených s horním koncem základní části a tvořících kruhovitý průchod pro zanášený útek, základní kanálek pro přívod tekutiny vytvořený v základní části a výstupní otvory vytvořené na povrchu rozvidlených ramen s výjimkou jejich dolního povrchu, přičemž výstupní otvory jsou spojeny se základním kanálkem pro přívod tekutiny, podle vynálezu, jehož podstatou je, že z horní vnitřní stěny základního kanálku pro přívod tekutiny vyčnívá dělicí stěna pro rozvětvení proudu tekutiny vedeného ze základního kanálku do dvojice proudů v obloukovitém ramenu a přímém ramenu, v nichž je dvojice dílčích kanálků spojených svými dolními konci se základním kanálkem a horní částí s výstupními otvory tekutiny uspořádanými na ramenech.

Podle vynálezu je výhodné, když dělicí stěna zasahuje do základního kanálku pro rozdělení proudu vzduchu vedeného základním kanálkem do dvou proudů proudících

do ramen, aniž by vzniklo turbulentní víření, a když poměr příčných průřezů dílčích kanálků na jejich dolních koncích odpovídá poměru ploch výstupních otvorů v ramenech, takže intenzity pomocných proudů vzduchu vystupujících z výstupních otvorů jsou stejné.

Podle vynálezu je také podstatné, že vodič obsahuje dvojici komor vytvořených ve dvojici ramen, přičemž komory jsou umístěny za výstupními otvory a jsou spojeny s horními konci dílčích kanálků, jejichž vnitřní povrchy jsou umístěny v kruhovitém průchodu pro zanášení útku a jsou odděleny od výstupních otvorů, takže úhel náběhu pomocných proudů vzduchu vystupujících z výstupních otvorů je malý.

Příkladné provedení vynálezu je znázorněno na výkresech, kde obr. 1 představuje pohled na běžný vodič útku v nárysu, obr. 2 pohled na další známý vodič útku a obr. 3 částečný podélný řez vodičem útku podle obr. 2, obr. 4 pohled na vodič útku podle vynálezu, obr. 5 příčný řez vodičem útku podle čáry V—V naznačené v obr. 4, obr. 6 zvětšený podélný řez částí vodiče podle obr. 4, obr. 7 podélný řez vodičem útku podle obr. 4 s vynechanou horní částí a obr. 8 pohled na další provedení vodiče útku podle vynálezu.

Před vysvětlením příkladného provedení vodiče útku podle vynálezu jsou nejprve popsány vodiče útku podle stavu techniky zobrazené na obr. 1 až 3, a to proto, aby byly lépe patrné nevýhody známých vodičů útku.

Na známém uzavřeném typu vodiče 1 útku pro tryskové stavy, znázorněném na obr. 1, je vytvořeno prstencové těleso 3 obloukovitým ramenem 1a vodiče 1 útku a přímým ramenem 1b vodiče 1 útku, přičemž vnitřní obvod prstencového tělesa 3 směřuje ke směru zanášení útku. Na vnitřním obvodu prstencového tělesa 3 jsou vytvořeny výstupní otvory 2 určené pro foukání pomocných proudů vzduchu ve směru zanášení útku využitím přívodu vzduchu kanálkem 4 vytvořeným ve vodiči 1 útku. V tomto případě jsou proudy vzduchu foukány tak, že obklopují celý vnější obvod hlavního proudu vzduchu, který vystupuje z neznázorněné hlavní trysky ve směru zanášení útku. V tomto vodiči 1 útku je proud vzduchu přiváděn z kanálku 4 přímo do výstupních otvorů 2 vytvořenými v dolní části základní části vodiče 1 útku. To způsobuje, že intenzita pomocných proudů vzduchu foukaných těmito dolními výstupními otvory 2 je větší než intenzita pomocných proudů vzduchu foukaných ostatními výstupními otvory 2 umístěnými na horním obvodu obloukovitého ramene 1a a přímého ramene 1b. Tím je útek, procházející otvorem pro zanášení útku vynášen vzhůru ke šterbině 5 vodiče 1, čímž útek nemůže být správně nesen ve směru zanášení. Nevýhodou tohoto vodiče út-

ku je nebezpečí vynesení útku šterbinou 5 a tím přerušení procesu tkaní.

Pro odstranění uvedené nevýhody byl navržen zdokonalený vodič, u něhož vnitřní průměr výstupních otvorů 2 umístěných v dolní části je menší než průměr ostatních výstupních otvorů 2, takže intenzity proudů vzduchu vystupujících ze všech výstupních otvorů 2 jsou stejné. Vytvoření výstupních otvorů 2 podle tohoto návrhu je však obtížné a uplatnění návrhu je v praxi nemožné.

Pro odstranění uvedené nevýhody byl navržen další vodič útku, který je opatřen výstupními otvory 2 pouze v horní části, jak je znázorněno na obr. 2. U tohoto vodiče 1 útku je však proud vzduchu přiváděný z kanálku 4 vrhán přímo na vnitřní stěnu 6 kanálku 4, čímž je rozptylován. Příslušně tomu se však snížila rychlost proudu vzduchu a vzniká turbulentní víření.

Vzduch je pak veden turbulentním prouděním do výstupních otvorů 7 v horní části vodiče 1. Působením turbulence se zvýší odpor proudění a intenzita pomocných proudů vzduchu vystupujících z výstupních otvorů 7 nemůže být jednotná. Kromě toho se pomocné proudy vzduchu, vycházející z výstupních otvorů 7 jsou fonkány směrem vzhůru a odchylojí se od vodorovné roviny o úhel θ v důsledku své hybnosti. Tím je způsoben podobný nedostatek jako u vodiče 1 podle obr. 1, to je vytlačování útku směrem vzhůru.

Nedostatky známých vodičů jsou odstraněny u vodiče útku podle vynálezu.

Vodič 10 útku — obr. 4 — obsahuje základní část 11, která je připojitelná k neznázorněnému bidlenu, obloukovité rameno 12 odbočující z horního konce základní části 11 směrem k neznázorněné vytvářené tkanině a přímé rameno 13 vycházející stejně jako obloukovité rameno 12 ze základní části 11. Přímé rameno 13 je uspořádáno proti obloukovitému ramenu 12. Obloukovitým ramenem 12 a přímým ramenem 13 je vytvořen kruhovitý průchod 14 pro zanášení neznázorněného útku.

Mezi horními konci obloukovitého ramena 12 a přímého ramena 13 je šterbina 15, takže neznázorněný zanesený útek může šterbinou 15 projít vzhůru, když je vodič 10 útku vychýlen směrem k vytvářené tkanině, aby se pohl provést příraz útku neznázorněným paprskem.

V základní části 11 je vytvořen základní kanálek 16, přičemž horní vnitřní stěna základního kanálku 16 vytváří dělicí stěnu 17. Dělicí stěna 17 směřuje k základní části 11 a dělí základní kanálek 16 na dílčí kanálek 18 vytvořený v obloukovitém ramenu 12 a druhý dílčí kanálek 19 vytvořený v přímém ramenu 13. Dělicí stěna 17 má takovou tloušťku, že dílčí kanálky 18, 19 jsou vychýleny vždy k vnější straně obloukovitého ramena 12 a přímého ramena 13.

Kromě toho je poměr příčných průřezů

dílčích kanálků 18, 19 na jejich dolních koncích 18a, 19a, kde jsou připojeny k základnímu kanálku 16, stanoven podle poměru ploch výstupních otvorů 21, 23, takže intenzity pomocných proudů vzduchu vystupujících z výstupních otvorů 21, 23 jsou stejné.

V horní části obloukovitého ramena 12 je vytvořena komora 20, která je spojena s horním koncem 18b dílčího kanálku 18 provedeného v obloukovitém ramenu 12. Vnitřní průměr komory 20 je větší než vnitřní průměr dílčího kanálku 18 — obr. 7 —, protože vnitřní stěna komory 20 je vydutá směrem k vnitřní stěně obloukovitého ramena 12. Výstupní otvory 21, kterých je v příkladném provedení znázorněno šest, jsou vytvořeny na vnitřním povrchu obloukovitého ramena 12. Tento vnitřní povrch směřuje ke směru zanášení útku — obr. 4 a 5 — takže vzduch přiváděný ze základního kanálku 16 a oddělený do dílčího kanálku 18 a komory 20 je foukán ve tvaru pomocných proudů vzduchu šesti výstupními otvory 21 směrem k ose kruhovitěho průchodu 14.

V horní části přímého ramena 13 je vytvořena další komora 22, která je spojena s horním koncem 19b druhého dílčího kanálku 19 provedeného v přímém ramenu 13. Vnitřní průměr druhé komory 22 je větší než vnitřní průměr druhého dílčího kanálku 19 — obr. 6 a 7 —, protože vnitřní stěna druhé komory 22 je vydutá směrem k vnitřní stěně přímého ramena 13. Výstupní otvory 23, které jsou v příkladném provedení znázorněny čtyři, jsou vytvořeny na vnitřním povrchu přímého ramena 13.

Tento vnitřní povrch směřuje ke směru zanášení útku — obr. 4 a 5 —, takže vzduch přiváděný ze základního kanálku 16 a oddělený do druhého dílčího kanálku 19 a druhé komory 22 je foukán ve tvaru pomocných proudů vzduchu čtyřmi výstupními otvory 23 směrem k ose kruhovitěho průchodu 14.

První příkladné provedení podle vynálezu pracuje takto:

Vzduch vedený základním kanálkem 16 je hladce rozdělen dělicí stěnou 17 do prvního dílčího kanálku 18 v obloukovitém ramenu 12 a do druhého dílčího kanálku 19 v přímém ramenu 13, aniž by překonával podstatný odpor. Rozdělené proudy vzduchu jsou foukány výstupními otvory 21, 23. V důsledku tohoto rozdělení proudu vzduchu nedochází k podstatnému poklesu rychlosti proudu vzduchu ani ke vzniku turbulentního proudění ve srovnání se známými vodiči útku, přičemž odpor proti proudění může být snížen na minimální hodnotu.

Kromě toho poměr průřezu prvního dílčího kanálku 18 na jeho dolním konci 18a v obloukovitém ramenu 12 k průřezu druhého dílčího kanálku 19 na jeho dolním konci 19a v přímém ramenu 13 odpovídá

poměru celkové plochy výstupních otvorů **21** v obloukovitém ramenu **12** k celkové ploše výstupních otvorů **23** v přímém ramenu **13**. V důsledku toho mohou být intenzity pomocných proudů vzduchu vystupujících z výstupních otvorů **21**, **23** shodné.

Vnitřní povrch horního konce **19b** druhého dílčího kanálku **19** v přímém ramenu **13** je oddělen od výstupních otvorů **23** provedených na vnitřním povrchu komory **22**, a to tloušťkou dělicí stěny **17**. V důsledku toho se proud vzduchu proudící z druhého dílčího kanálku **19** ohýbá k výstupním otvorům **23**, a proto je úhel θ náběhu pomocných proudů vzduchu vycházejících z výstupních otvorů **23** menší než odpovídající úhel náběhu u známých vodičů útku. Úhel θ náběhu pomocných proudů vzduchu může být dále snížen zvětšením tloušťky vnitřní stěny, v níž jsou výstupní otvory **23** vytvořeny. Toto zvětšení lze provést jen do

určité míry, která nezpůsobí neúměrné zvýšení odporu proti proudění. Stejně závěry platí také pro první dílčí kanálek **18** v obloukovitém ramenu **12** a výstupní otvory **21**.

Vynález není omezen na uvedené první provedení, jsou možné různé modifikace, například jak je uvedeno v popisu druhého provedení.

Druhé provedení vodiče **26** útku — obr. 8 — se liší od prvního provedení tím, že přímé rameno **13**, uplatněné na prvním provedení, je přikloněno směrem k obloukovitému ramenu **12**.

Podle vynálezu může být odpor proti proudění vzduchu snížen na minimum a intenzity pomocných proudů vzduchu vycházejících z výstupních otvorů mohou být shodné, čímž se dosáhne spolehlivého zanášení útku. Vedení útku podle vynálezu přináší tedy použití na pneumatickém tryskovém tkacím stroji značné výhody.

PŘEDMĚT VYNÁLEZU

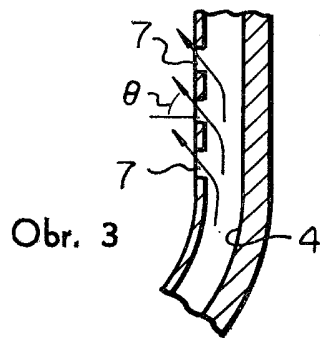
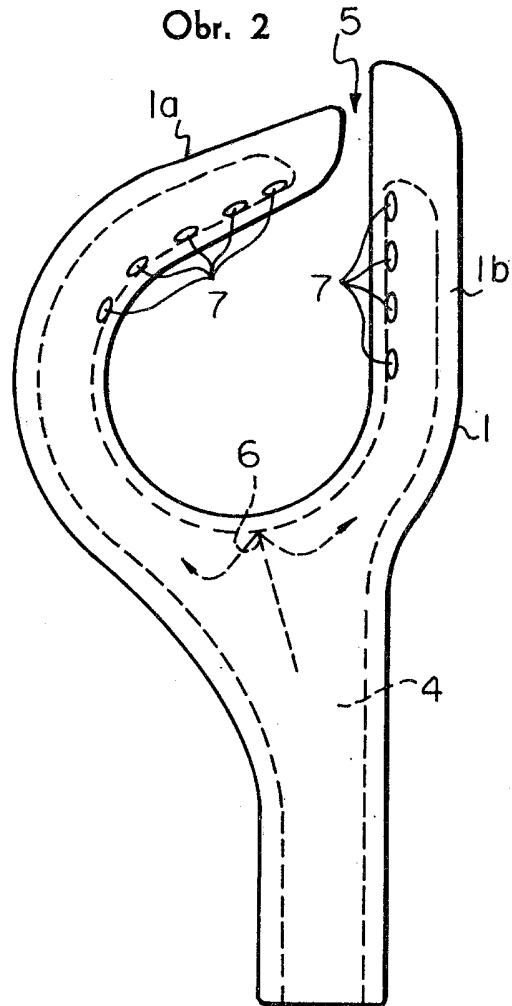
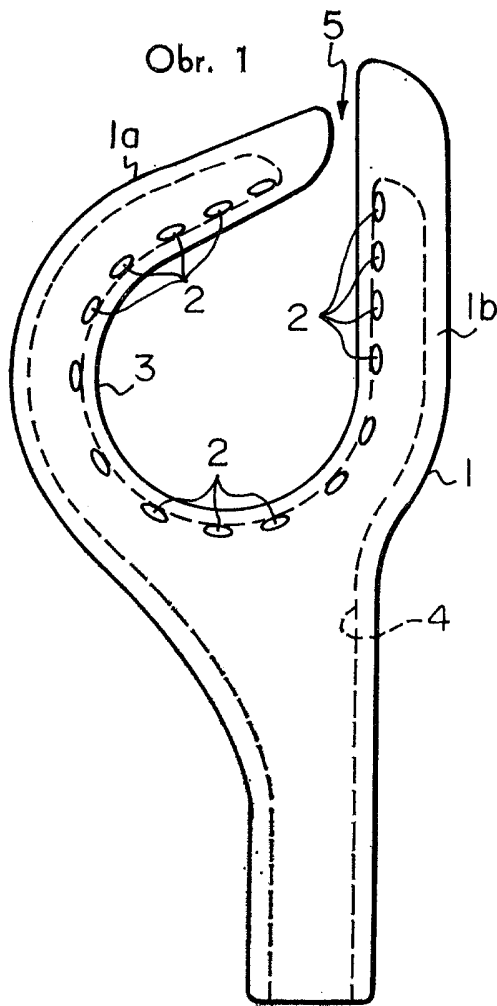
1. Vodič útku pro tryskový tkací stroj, který obsahuje základní část připojitelnou k bidlenu, dvojici rozvidlených ramen spojených s horním koncem základní části a tvořících kruhovitý průchod pro zanášený útek, základní kanálek pro přívod tekutiny vytvořený v základní části a výstupní otvory vytvořené na povrchu rozvidlených ramen s výjimkou jejich dolního povrchu, přičemž výstupní otvory jsou spojeny se základním kanálkem pro přívod tekutiny, vyznačující se tím, že z horní vnitřní stěny základního kanálku (16) pro přívod tekutiny vyčnívá dělicí stěna (17) pro rozvětvení proudu tekutiny vedeného ze základního kanálku (16) do dvojice proudů v obloukovitém ramenu (12) a přímém ramenu (13), v nichž je dvojice dílčích kanálků (18, 19), spojených svými dolními konci (18a, 19) se základním kanálkem (16) a horní částí s výstupními otvory (21, 23) tekutiny uspořádanými na ramenech (12, 13).

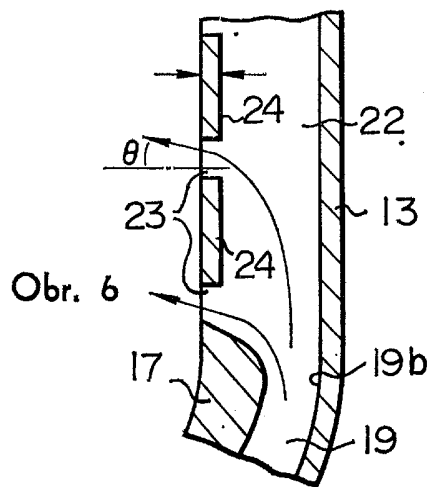
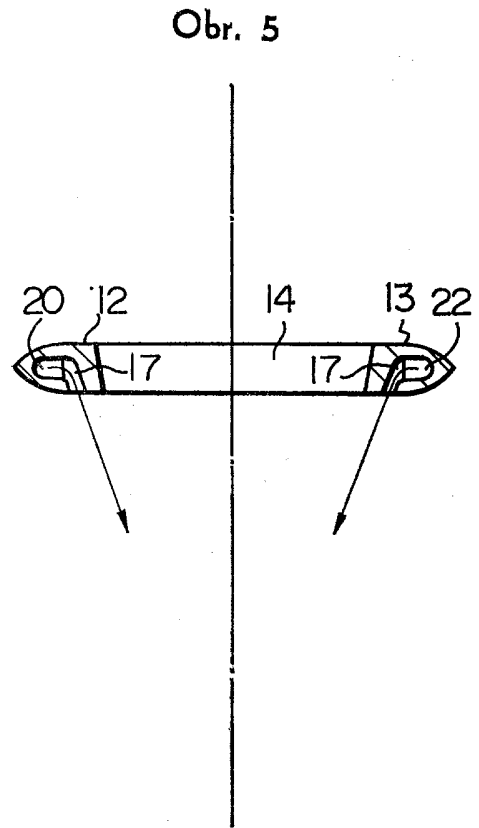
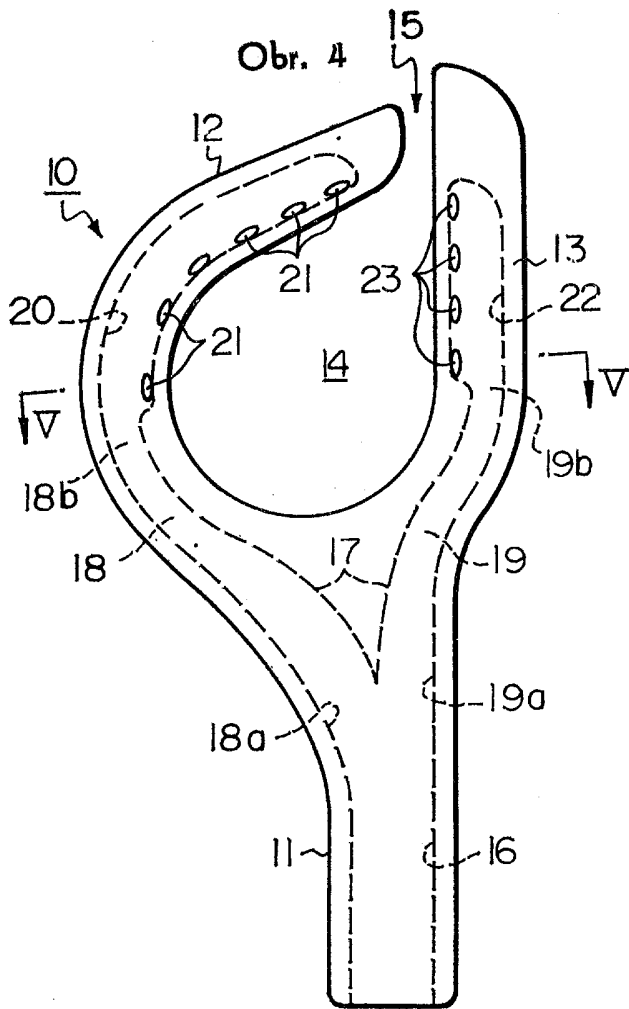
2. Vodič útku podle bodu 1, vyznačující se tím, že dělicí stěna (17) zasahuje do základního kanálku (16) pro rozdělení prou-

du vzduchu uvedeného základním kanálkem (16) do dvou proudů, proudících do ramen (12, 13), aniž by vzniklo turbulentní víření.

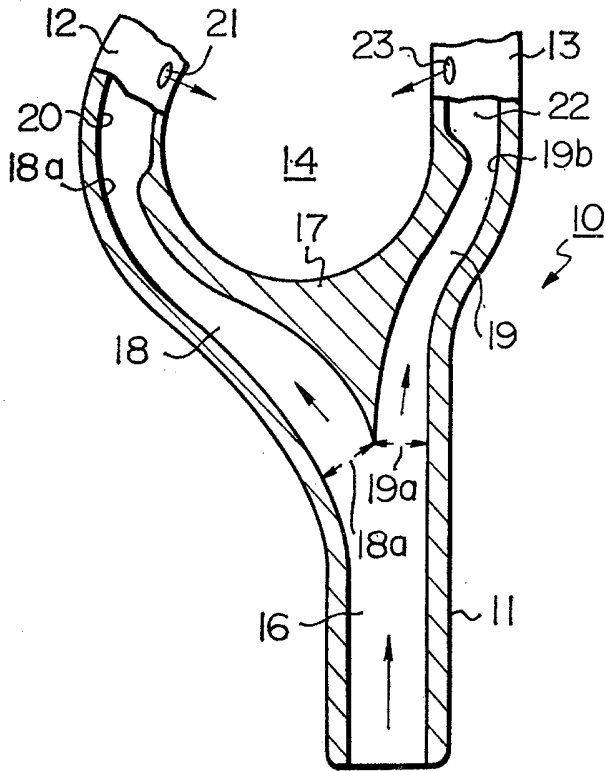
3. Vodič útku podle bodu 1 nebo 2, vyznačující se tím, že poměr příčných průřezů dílčích kanálků (18, 19) na jejich dolních koncích (18a, 19a) odpovídá poměru ploch výstupních otvorů (21, 23) v ramenech (12, 13), takže intenzity pomocných proudů vzduchu, vystupujících z výstupních otvorů (21, 23), jsou stejné.

4. Vodič útku podle bodu 1, vyznačující se tím, že ve dvojici ramen (12, 13) je vytvořena dvojice komor (20, 22), přičemž komory (20, 22) jsou umístěny za výstupními otvory (21, 23) a jsou spojeny s horními konci (18b, 19b) dílčích kanálků (18, 19), jejichž vnitřní povrchy jsou umístěny u kruhovitěho průchodu (14) pro zanášení útku a jsou odděleny od výstupních otvorů (21, 23), takže úhel (θ) náběhu pomocných proudů vzduchu, vystupujících z výstupních otvorů (21, 23), je malý.





Obr. 7



Obr. 8

