

①9 RÉPUBLIQUE FRANÇAISE
INSTITUT NATIONAL
DE LA PROPRIÉTÉ INDUSTRIELLE
PARIS

①1 N° de publication :
(à n'utiliser que pour les
commandes de reproduction)

3 000 654

②1 N° d'enregistrement national : **13 00043**

⑤1 Int Cl⁸ : **A 47 F 3/00 (2013.01), E 05 C 19/16**

①2 **DEMANDE DE BREVET D'INVENTION**

A1

②2 **Date de dépôt** : 10.01.13.

③0 **Priorité** :

④3 **Date de mise à la disposition du public de la demande** : 11.07.14 Bulletin 14/28.

⑤6 **Liste des documents cités dans le rapport de recherche préliminaire** : *Se reporter à la fin du présent fascicule*

⑥0 **Références à d'autres documents nationaux apparentés** :

⑦1 **Demandeur(s)** : BLR — FR.

⑦2 **Inventeur(s)** : THIVEL FRANCK et PORPORA THIERRY.

⑦3 **Titulaire(s)** : BLR.

⑦4 **Mandataire(s)** : TWENANS.

⑤4 **PRESENTOIR AVEC FACE TRANSLUCIDE POURVUE D'UNE OUVERTURE SECURISABLE ET VITRINE PIVOTANTE SECURISEE POUR PRESENTOIR.**

⑤7 Présentoir (3) avec au moins une face translucide pourvue d'une ouverture sécurisable, comportant:

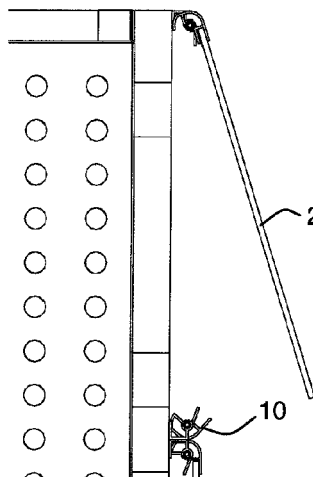
un volume d'exposition (4);

une face de visibilité pourvue d'au moins une vitrine pivotante sécurisée (1) comportant:

un panneau translucide (2) fixé de façon pivotante au présentoir (3);

un rail latéral pivotant (10), fixé de façon pivotante au présentoir dans la zone opposée du panneau translucide (2) par rapport au support latéral pivotant (20) et comportant un logement (12) dans lequel le bord libre du panneau translucide (2) s'insère lorsque le panneau (2) est en position de fermeture.

Une vitrine sécurisée pour ce présentoir est également prévue.



FR 3 000 654 - A1



PRESENTOIR AVEC FACE TRANSLUCIDE POURVU D'UNE OUVERTURE SECURISABLE ET VITRINE PIVOTANTE SECURISEE POUR PRESENTOIR

DOMAINE TECHNIQUE DE L'INVENTION

5

[0001]L'invention concerne un présentoir pourvu d'une ouverture sécurisable permettant d'empêcher l'accès à des objets exposés dans une zone d'exposition du présentoir. L'invention concerne aussi une vitrine pivotante sécurisée pour présentoir.

10

ETAT DE LA TECHNIQUE ANTERIEURE

[0002]On connaît des vitrines sécurisée utilisant du verre trempé. Ce verre est toutefois fragile et cassant, et présente donc certains risques dans des utilisations requérant un haut niveau de protection et de sécurisation.

15

[0003]Le verre feuilleté, moins cassant, n'est pas utilisé pour ce type d'application car il ne peut pas être fixé par serrage ou pincement à l'aide de pinces accrochant localement le verre par les bords. Une telle fixation présenterait des risques de rupture ou cassure du verre feuilleté.

20

[0004]On connaît par ailleurs des présentoirs offrant un volume d'exposition protégé par un panneau métallique coulissant vers le haut ou le bas du volume d'exposition. Ces modes de sécurisation sont efficaces mais nécessitent de limiter la hauteur du volume d'exposition par rapport à la hauteur disponible pour escamoter le panneau coulissant.

25

[0005]Pour pallier ces différents inconvénients, l'invention prévoit différents moyens techniques.

30

EXPOSE DE L'INVENTION

[0006] Tout d'abord, un premier objet de l'invention consiste à prévoir un présentoir pour objet de valeur permettant d'empêcher l'accès aux objets exposés lorsque cela est nécessaire.

5 **[0007]** Un autre objet de l'invention consiste à prévoir une vitrine pivotante sécurisée permettant l'utilisation d'un verre sécurisé, de préférence de type feuilleté, sans altérer le verre, en particulier au niveau des zones de fixation de ce verre.

10 **[0008]** Encore un autre objet de l'invention consiste à prévoir une vitrine pivotante sécurisée permettant de créer un design symétrique et esthétique.

[0009] Pour ce faire, l'invention prévoit un présentoir avec au moins une face translucide pourvue d'une ouverture sécurisable, comportant :

- 15 • un volume d'exposition prévu pour loger un ou plusieurs objets à exposer dans le présentoir;
- une face de visibilité pourvue d'au moins une vitrine pivotante sécurisée comportant :
- 20 • un panneau translucide fixé de façon pivotante au présentoir par un des côtés du panneau translucide au moyen d'un support latéral pivotant;
- un rail latéral pivotant, fixé de façon pivotante au présentoir dans la zone opposée du panneau translucide par rapport au support latéral pivotant et comportant un logement dans lequel le bord libre du panneau translucide s'insère lorsque le panneau est en position de fermeture.

25 **[0010]** De manière avantageuse, le rail latéral pivotant est verrouillable lorsque le panneau translucide est en position sensiblement fermée.

[0011] Le panneau translucide est de préférence en verre de sécurité (de préférence en verre feuilleté).

30

[0012] Selon un mode de réalisation avantageux, le présentoir comporte un verrou fixé audit présentoir et pourvu d'un secteur mobile positionnable contre

une face de verrouillage du rail pivotant lorsque ledit rail est en position sensiblement fermée.

5 **[0013]** Selon un autre mode de réalisation avantageux, le logement du rail pivotant comporte une face interne prévue de façon à se trouver vers l'intérieur du présentoir lorsque le rail pivotant est en position sensiblement fermée, et une face externe prévue de façon à se trouver vers l'extérieur du présentoir lorsque le rail pivotant est en position sensiblement fermée.

10 **[0014]** De manière avantageuse, la face interne et la face externe sont orientées l'une par rapport à l'autre de façon à former une ouverture de forme divergente vers le panneau translucide.

15 **[0015]** La face interne du rail pivotant est de préférence prévue de façon à être sensiblement orientée vers l'intérieur du volume d'exposition lorsque le rail pivotant est en position sensiblement fermée.

20 **[0016]** La face externe du rail pivotant est avantageusement prévue de façon à former un plan sensiblement parallèle à la face externe du panneau translucide lorsque le rail pivotant est en position sensiblement fermée.

[0017] Selon encore un autre mode de réalisation, le présentoir comporte par ailleurs un panneau de sécurisation télescopique déployable sensiblement parallèlement à la position fermé de la vitrine pivotante.

25 **[0018]** L'invention prévoit également une vitrine pivotante sécurisée pour le présentoir préalablement décrit, comportant :

- au moins un support latéral pivotant montable sur un présentoir et adapté pour maintenir de façon mobile en pivotement un panneau translucide;
 - au moins un rail latéral pivotant, montable le long de la tranche mobile du
- 30 panneau translucide, présentant un logement conformé pour loger la bordure de la vitrine en position sensiblement fermée, ledit rail étant verrouillable en position fermée de la vitrine.

[0019]L'invention prévoit aussi un rail latéral pivotant pour la vitrine présentée ci-dessus.

5 [0020]L'invention prévoit également un présentoir avec face translucide pourvue d'une ouverture sécurisable, comportant :

- un volume d'exposition prévu pour loger un ou plusieurs objets à exposer dans le présentoir;
- une face de visibilité comportant un panneau métallique pourvu d'au moins deux sections coulissantes l'une par rapport à l'autre, permettant, en position

10 d'ouverture, de libérer la face du présentoir, et en position de fermeture, de fermer ladite face de visibilité, par déploiement des multiples sections du panneau télescopique.

15 [0021]L'invention prévoit enfin un panneau de sécurisation télescopique pour le présentoir préalablement décrit, déployable sensiblement parallèlement à la position fermé de la vitrine pivotante.

DESCRIPTION DES FIGURES

20 [0022]Tous les détails de réalisation sont donnés dans la description qui suit, complétée par les figures 1 à 8, présentées uniquement à des fins d'exemples non limitatifs, et dans lesquelles :

- les figures 1a et 1b présentent des exemples de réalisation de présentoir selon l'invention;
- 25 - les figures 2 à 4 sont des vues de dessus des mécanismes d'ouverture, de fermeture et de verrouillage d'une vitrine sécurisée;
- les figures 5a et 5b montrent des moyens de verrouillage;
- la figure 6 illustre une vue en coupe d'un rail pivotant;
- les figures 7 et 8 montrent une variante de réalisation avec panneau de

30 sécurisation télescopique.

DESCRIPTION DETAILLEE DE L'INVENTION

[0023] Les figures 1a et 1b illustrent un exemple de réalisation d'un présentoir 3 et d'une vitrine sécurisée selon l'invention, à la figure 1a, en version mono-vitrine, et, à la figure 1b, en version double-vitrine. Le présentoir 3 est un meuble pourvu d'un volume d'exposition 4. Dans les exemples illustrés, le volume d'exposition est prévu dans la portion médiane, de façon à se trouver à une hauteur facilitant l'examen des pièces exposées. Les objets exposés sont de préférence posés sur des support 5 tels que des rayons ou étagères ou autres supports conformés sur mesure en fonction d'objets de profils spécifiques. Les présentoirs sont prévus pour loger des objets de valeur importante comme par exemple des bijoux ou pièces de haute horlogerie. Des vitrines pivotantes sécurisées 1 sont prévues pour refermer le volume d'exposition 4 tout en assurant la visibilité du volume d'exposition. Les vitrines sont montées de façon pivotante avec fixation sur un des bords extérieurs du présentoir. Des profilés latéraux assurent la fixation des panneaux translucides 2. Dans l'exemple illustré, un profilé allongé s'étendant sur sensiblement toute la hauteur du panneau translucide forme un support latéral pivotant 20. Ce support est fixé au présentoir 3. Le panneau 2 est maintenu par ce support 20 par encastrement dans un bord du profilé tel qu'illustré à la figure 4b. Le profilé comporte une interface mécanique assurant un mouvement de pivotement entre le présentoir 3 et le panneau, permettant au panneau de pivoter latéralement, entre une position d'ouverture maximale et une position de fermeture.

[0024] Au besoin, si le volume d'exposition doit être inaccessible aux personnes se trouvant au voisinage du présentoir, un rail latéral pivotant 10 assure une fermeture sécurisée de la vitrine. Les figures 4a et 4b présentent les principaux détails de ces rails. La figure 6 montre une vue en coupe du profil du rail. Le rail latéral pivotant comporte un logement 12 dans lequel le bord du panneau translucide 2 peut s'insérer. Ce logement est défini par une face externe 14 du rail, prévue du côté externe de la vitrine et une face interne 13 du rail, à l'opposée de la face externe 14. La face interne 13 est orientée de façon à former un angle par rapport à la face externe 14 de sorte que ladite face interne

13 est orientée vers l'intérieur du présentoir lorsque le ou les panneaux translucide sont en position fermée. Un axe de pivotement 11 est prévu dans la zone centrale du rail 10. Cet axe permet au rail de pivoter de façon à recevoir ou à libérer le panneau translucide tel qu'expliqué dans ce qui suit. Le rail pivotant 10 comporte enfin une face d'appui 15 prévue dans cet exemple
5 sensiblement à l'opposée du logement 12 en relation avec l'axe 11. Cette face d'appui est prévue pour coopérer avec un verrou 16 susceptible d'être positionné contre ladite face 15 de façon à empêcher un éventuel mouvement de pivotement du rail pivotant 10, empêchant l'ouverture du panneau bloqué par la face externe 14 du logement 12.

10

[0025]La figure 2 montre un panneau translucide en position légèrement ouverte. Le rail pivotant 10 est alors avantageusement orienté de façon à présenter le logement 12 vers la bordure libre du panneau 2. Une telle position ouverte du rail peut être obtenue par divers moyens connus, comme par
15 exemple un ressort rotatif monté dans l'axe de pivotement 11. Les figure 3a et 3b montrent le panneau translucide 2 en position presque fermée, juste avant l'arrivée du bord du panneau 2 dans le logement 12. Les figures 4a et 4b montrent les mêmes éléments au moment où le panneau translucide 2 est en position fermée. Le bord libre du panneau 2 est alors logé dans le logement 12.
20 Lorsque le verrou 16 est en position de sécurité afin de maintenir les panneaux 2 fermés, tel que présenté par exemple à la figure 5a, la face 15 du rail pivotant 10 est bloquée en rotation tel que montré à la figure 6.

[0026]Le verrou 16 est de préférence prévu avec commande à distance, de
25 façon à pouvoir être actionné facilement et rapidement en cas de situation requérant une action rapide. La portion mobile du verrou peut être actionnée de façon connue en soit, comme par exemple par un actionneur électrique, magnétique, électro-mécanique, ou autre.

30 **[0027]**Les panneaux translucides sont de préférence des panneaux de verre feuilleté. Ce type de verre permet d'offrir un haut niveau de sécurisation et de

protection. En cas de cassure, les morceaux de verre cassés restent collés entre eux et ne sont pas projetés comme avec un verre trempé.

[0028]En variante, les panneaux peuvent être partiellement opaques et partiellement vitrés.

5

[0029]Les figures 7 et 8 montrent une variante de réalisation dans laquelle le présentoir dispose d'un volume d'exposition susceptible d'être protégé par panneau 40 à haute résistance, par exemple en métal, en au moins deux sections 41, 42 montées télescopiques ou coulissantes l'une par rapport à l'autre. Un tel panneau peut être maintenu en position escamotée lorsque les objets à montrer sont en exposition, et fermé lorsque les objets ne doivent plus être accessibles, comme par exemple pendant les heures de fermeture d'une bijouterie. En cas d'urgence, les panneaux escamotés peuvent être actionnés pour fermeture immédiate. Une commande à distance est avantageusement prévue pour gérer ce type de circonstance. Les panneaux sont déplacés de façon connue, comme par exemple à l'aide de moteurs électriques.

10

15

[0030]Tel que montré à la figure 8, un tel agencement peut être utilisé en association avec une ou plusieurs vitrines pivotantes telles que préalablement décrit. Bien évidemment, un ou plusieurs panneaux télescopiques peuvent aussi être utilisés de façon indépendante, sans vitrine pivotante.

20

[0031]Les Figures et leurs descriptions faites ci-dessus illustrent l'invention plutôt qu'elles ne la limitent. En particulier, l'invention et ses différentes variantes viennent d'être décrites en relation avec un exemple particulier comportant un mobilier pour bijouterie. D'autres formes ou agencement de meubles peuvent aussi être prévus.

25

[0032]Les signes de références dans les revendications n'ont aucun caractère limitatif. Les verbes "comprendre" et "comporter" n'excluent pas la présence d'autres éléments que ceux listés dans les revendications. Le mot "un" précédant un élément n'exclut pas la présence d'une pluralité de tels éléments.

30

REVENDEICATIONS

1. Présentoir (3) avec au moins une face translucide pourvue d'une ouverture sécurisable, comportant :
 - un volume d'exposition (4) prévu pour loger un ou plusieurs objets (60) à exposer dans le présentoir (3);
 - une face de visibilité pourvue d'au moins une vitrine pivotante sécurisée (1) comportant :
 - un panneau translucide (2) fixé de façon pivotante au présentoir (3) par un des côtés du panneau translucide (2) au moyen d'un support latéral pivotant (20);
 - un rail latéral pivotant (10) fixé de façon pivotante au présentoir dans la zone opposée du panneau translucide (2) par rapport au support latéral pivotant (20) et comportant un logement (12) dans lequel le bord libre du panneau translucide (2) s'insère lorsque le panneau (2) est en position de fermeture.
2. Présentoir selon la revendication 1, dans lequel le rail latéral pivotant (10) est verrouillable lorsque le panneau translucide est en position sensiblement fermée.
3. Présentoir selon l'une des revendications 1 ou 2, dans lequel le panneau translucide est en verre de sécurité.
4. Présentoir selon l'une des revendications précédentes, comportant un verrou (40) fixé audit présentoir et pourvu d'un secteur mobile positionnable contre une face de verrouillage (15) du rail pivotant (10) lorsque ledit rail est en position sensiblement fermée.
5. Présentoir selon l'une des revendications précédentes, dans lequel le logement (12) du rail pivotant (10) comporte une face interne (13) prévue de façon à se trouver vers l'intérieur du présentoir lorsque le rail pivotant est en position sensiblement fermée, et une face externe (14) prévue de façon à se

trouver vers l'extérieur du présentoir lorsque le rail pivotant est en position sensiblement fermée.

6. Présentoir selon la revendication 5, dans lequel la face interne (13) et la face externe (14) sont orientées l'une par rapport à l'autre de façon à former une ouverture de forme divergente vers le panneau translucide (2).

7. Présentoir selon la revendication 5, dans lequel la face interne (13) du rail pivotant (10) est prévue de façon à être sensiblement orientée vers l'intérieur du volume d'exposition (4) lorsque le rail pivotant est en position sensiblement fermée.

8. Présentoir selon l'une des revendications 5 à 7, dans lequel face externe (14) du rail pivotant (10) est prévue de façon à former un plan sensiblement parallèle à la face externe du panneau translucide (2) lorsque le rail pivotant est en position sensiblement fermée.

9. Présentoir selon l'une des revendications 1 à 8, comportant par ailleurs un panneau de sécurisation télescopique, déployable sensiblement parallèlement à la position fermé de la vitrine pivotante.

10. Vitrine pivotante sécurisée (1) pour présentoir (3) comportant :

- au moins un support latéral pivotant (20) montable sur un présentoir et adapté pour maintenir de façon mobile en pivotement un panneau translucide (2);
- au moins un rail latéral pivotant (10), montable le long de la tranche mobile du panneau translucide, présentant un logement (12) conformé pour loger la bordure de la vitrine en position sensiblement fermée, ledit rail étant verrouillable en position fermée de la vitrine.

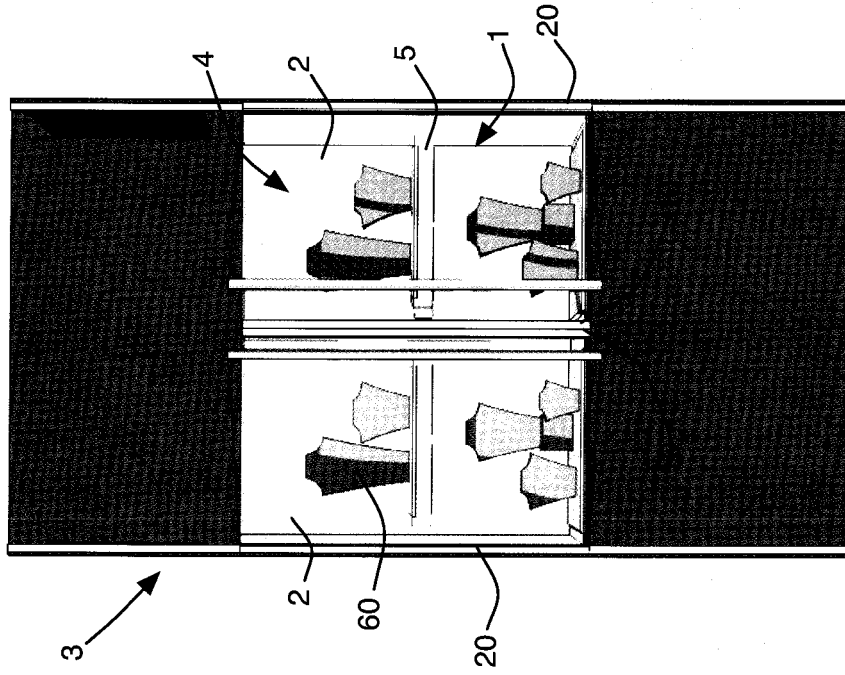


Figure 1a

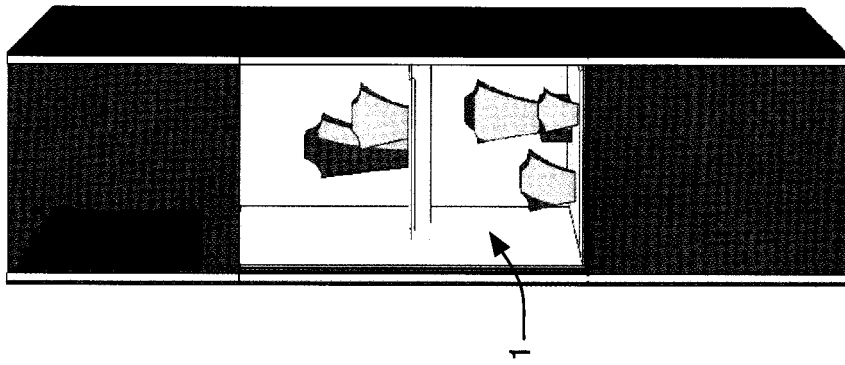


Figure 1b

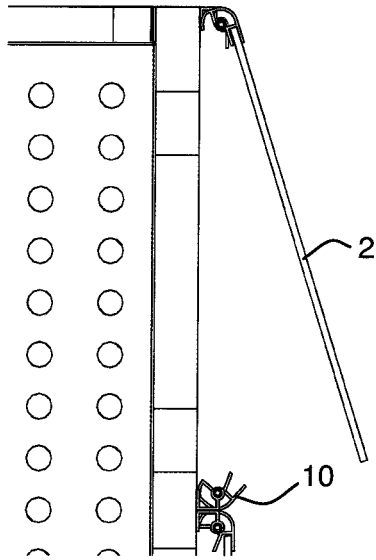


Figure 2

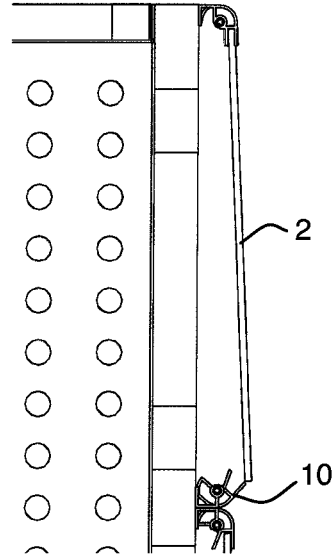


Figure 3a

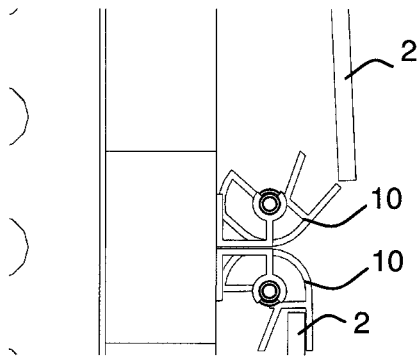


Figure 3b

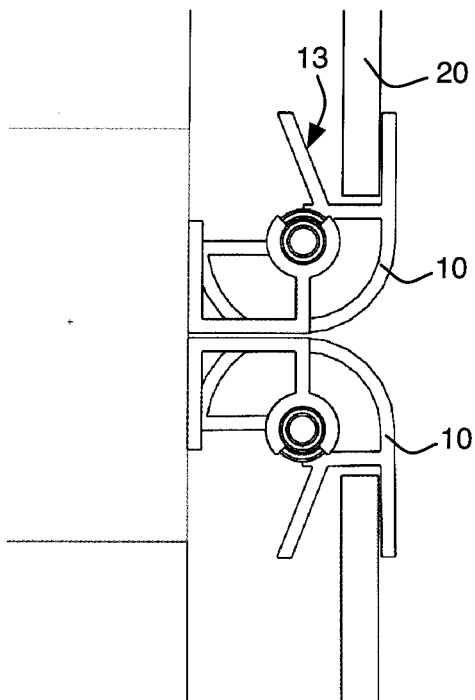


Figure 4a

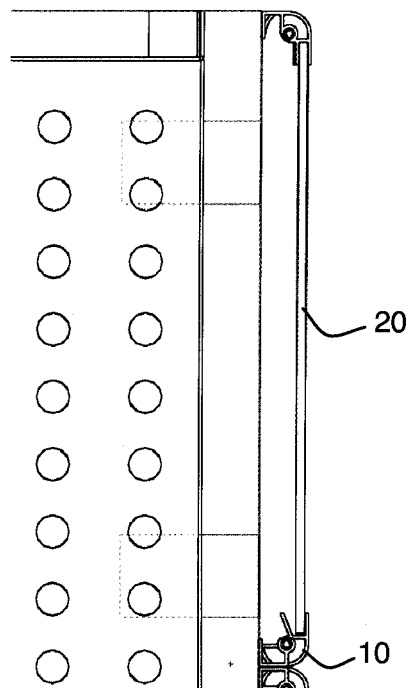


Figure 4b

4/6

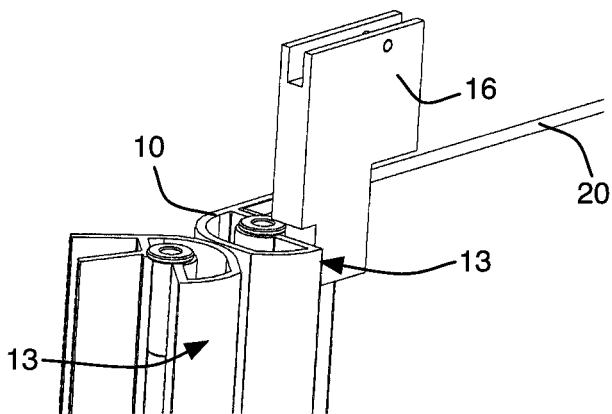


Figure 5a

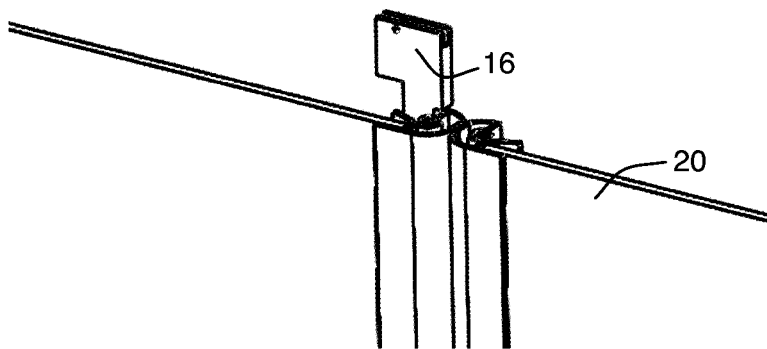


Figure 5b

5/6

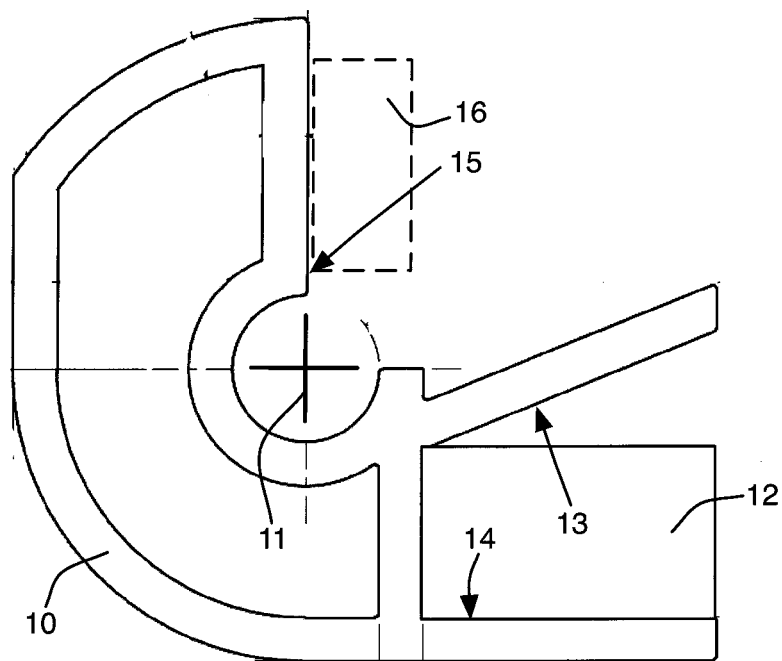


Figure 6

6/6

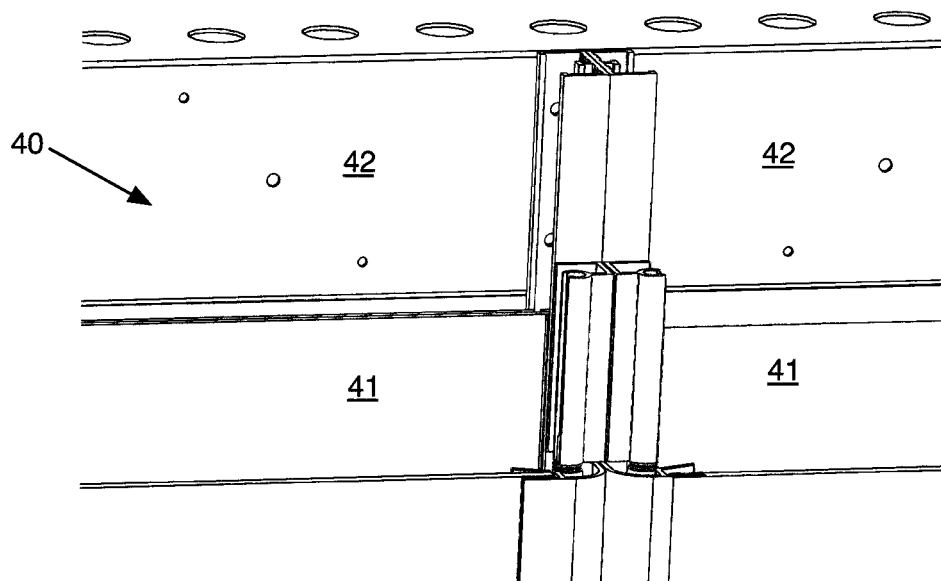


Figure 7

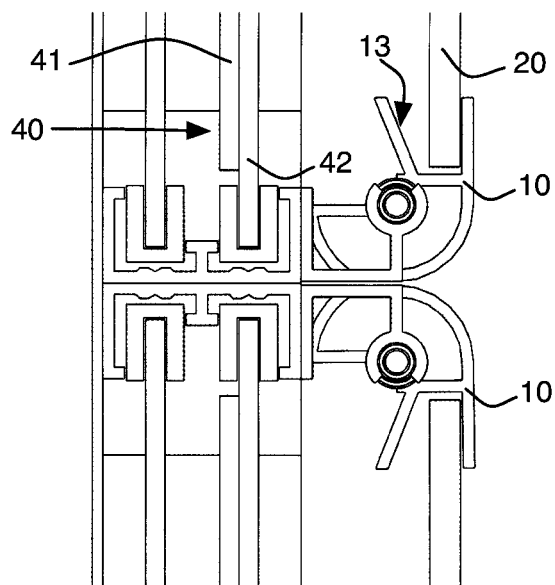


Figure 8



**RAPPORT DE RECHERCHE
PRÉLIMINAIRE**

établi sur la base des dernières revendications
déposées avant le commencement de la recherche

N° d'enregistrement
national

FA 781131
FR 1300043

DOCUMENTS CONSIDÉRÉS COMME PERTINENTS		Revendication(s) concernée(s)	Classement attribué à l'invention par l'INPI
Catégorie	Citation du document avec indication, en cas de besoin, des parties pertinentes		
X	GB 770 939 A (SAINT JEAN ARSENE BOURDIN) 27 mars 1957 (1957-03-27) * le document en entier *	1-10	A47F3/00 E05C19/16
X	DE 20 2009 017502 U1 (KONOLD HAERTSFELDER HOLZINDUST) 8 avril 2010 (2010-04-08) * le document en entier *	10	
A		1,2,4-8	
X	GB 208 120 A (GAETAN PROSPER LIEVRE) 3 juillet 1924 (1924-07-03) * le document en entier *	10	
A		1,5-8	
A	DE 195 07 096 A1 (BEUTLER WERBETECHNIK WOLFGANG) 14 septembre 1995 (1995-09-14) * colonne 3, ligne 4 - ligne 64; figures 1-3 *	1,4	
			DOMAINES TECHNIQUES RECHERCHÉS (IPC)
			A47F E05C E05B
Date d'achèvement de la recherche		Examineur	
8 octobre 2013		Jacquemin, Martin	
CATÉGORIE DES DOCUMENTS CITÉS		T : théorie ou principe à la base de l'invention	
X : particulièrement pertinent à lui seul		E : document de brevet bénéficiant d'une date antérieure	
Y : particulièrement pertinent en combinaison avec un		à la date de dépôt et qui n'a été publié qu'à cette date	
autre document de la même catégorie		de dépôt ou qu'à une date postérieure.	
A : arrière-plan technologique		D : cité dans la demande	
O : divulgation non-écrite		L : cité pour d'autres raisons	
P : document intercalaire		& : membre de la même famille, document correspondant	

1

EPO FORM 1503 12.99 (P04C14)

**ANNEXE AU RAPPORT DE RECHERCHE PRÉLIMINAIRE
RELATIF A LA DEMANDE DE BREVET FRANÇAIS NO. FR 1300043 FA 781131**

La présente annexe indique les membres de la famille de brevets relatifs aux documents brevets cités dans le rapport de recherche préliminaire visé ci-dessus.

Les dits membres sont contenus au fichier informatique de l'Office européen des brevets à la date du **08-10-2013**

Les renseignements fournis sont donnés à titre indicatif et n'engagent pas la responsabilité de l'Office européen des brevets, ni de l'Administration française

Document brevet cité au rapport de recherche		Date de publication	Membre(s) de la famille de brevet(s)	Date de publication
GB 770939	A	27-03-1957	AUCUN	

DE 202009017502	U1	08-04-2010	AUCUN	

GB 208120	A	03-07-1924	AUCUN	

DE 19507096	A1	14-09-1995	AUCUN	
