



(12) 实用新型专利

(10) 授权公告号 CN 215822328 U

(45) 授权公告日 2022. 02. 15

(21) 申请号 202121925812.9

(22) 申请日 2021.08.17

(73) 专利权人 丽水市人民医院

地址 323000 浙江省丽水市莲都区大众街  
15号

(72) 发明人 邱巧丽 吴玉

(74) 专利代理机构 浙江千克知识产权代理有限公司 33246

代理人 吴斌林

(51) Int. Cl.

A63B 71/12 (2006.01)

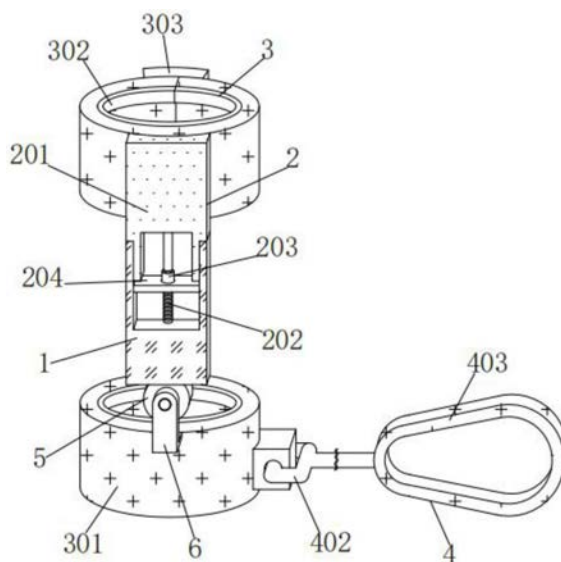
权利要求书1页 说明书3页 附图2页

(54) 实用新型名称

一种新型风湿免疫科膝关节康复装置

(57) 摘要

本实用新型公开了一种新型风湿免疫科膝关节康复装置,包括凹板,所述凹板的顶部安装有调节机构,所述调节机构包括插板、螺杆、套筒和横板,所述插板的底部与凹板的顶部相插接,所述插板的内壁顶部与螺杆的顶部焊接相连,所述螺杆的外壁与套筒的内壁螺纹连接。进而使插板的位置升高,实现上方套环的位置调节,改变卡扣控制形式,消除调节间距,满足使用需求,提高了实用性,完成装置的初步安装,套环内壁的护垫保证固定同时,实现与皮肤的隔离,保证透气性,保证穿戴舒适度,利于关节康复,使肩带内壁穿过手臂,随后肩带的内壁套在肩膀上,增加支撑点,可以减少腿部发力,提供腿部关节保护,提高了使用效果,便于推广。



1. 一种新型风湿免疫科膝关节康复装置,包括凹板(1),其特征在于:所述凹板(1)的顶部安装有调节机构(2);

所述调节机构(2)包括插板(201)、螺杆(202)、套筒(203)和横板(204);

所述插板(201)的底部与凹板(1)的顶部相插接,所述插板(201)的内壁顶部与螺杆(202)的顶部焊接相连,所述螺杆(202)的外壁与套筒(203)的内壁螺纹连接,所述套筒(203)的外壁与横板(204)的内壁转动相连。

2. 根据权利要求1所述的一种新型风湿免疫科膝关节康复装置,其特征在于:所述横板(204)的外侧与凹板(1)的内壁焊接相连。

3. 根据权利要求1所述的一种新型风湿免疫科膝关节康复装置,其特征在于:所述凹板(1)的底部一体成有圆板(5),所述圆板(5)的正面转动连接有弯板(6)。

4. 根据权利要求3所述的一种新型风湿免疫科膝关节康复装置,其特征在于:所述弯板(6)的后端面和插板(201)的后端面均连接有固定结构(3);

所述固定结构(3)包括套环(301)、护垫(302)和粘垫(303);

两个所述套环(301)的正面分别与弯板(6)和插板(201)的后端面黏合相连,所述套环(301)的内壁与护垫(302)的外壁黏合相连,所述套环(301)的后端面与粘垫(303)的正面黏合相连。

5. 根据权利要求4所述的一种新型风湿免疫科膝关节康复装置,其特征在于:位于下方所述套环(301)的外壁连接有支撑结构(4);

所述支撑结构(4)包括槽板(401)、弹力绳(402)和肩带(403);

所述槽板(401)的内侧与套环(301)的外壁黏合相连,所述槽板(401)的内壁与弹力绳(402)的内侧缠绕相连,所述弹力绳(402)的外侧与肩带(403)的内侧缝合相连。

## 一种新型风湿免疫科膝关节康复装置

### 技术领域

[0001] 本实用新型涉及新型风湿免疫科膝关节康复装置技术领域,具体为一种新型风湿免疫科膝关节康复装置。

### 背景技术

[0002] 风湿指主要侵犯关节、肌肉、骨骼及关节周围的软组织,如肌腱、韧带、滑囊、筋膜等部位的疾病,影响行动能力,需要配合康复装置进行治疗。

[0003] 现有的风湿免疫科膝关节康复装置在使用时长度调节采用卡扣形式,存在调节间距,不满足使用需求调节,降低了实用性,并且套环与皮肤贴和,透气性差,影响舒适度,不利于康复,同时该装置配合腿部使用,依旧需要腿部主要发力,使用效果较差,不符合现代人的使用需求。

### 实用新型内容

[0004] 本实用新型的目的在于提供一种新型风湿免疫科膝关节康复装置,以解决上述背景技术中提出现有的风湿免疫科膝关节康复装置在使用时长度调节采用卡扣形式,存在调节间距,不满足使用需求调节,降低了实用性的问题。

[0005] 为实现上述目的,本实用新型提供如下技术方案:一种新型风湿免疫科膝关节康复装置,包括凹板,所述凹板的顶部安装有调节机构;

[0006] 所述调节机构包括插板、螺杆、套筒和横板;

[0007] 所述插板的底部与凹板的顶部相插接,所述插板的内壁顶部与螺杆的顶部焊接相连,所述螺杆的外壁与套筒的内壁螺纹连接,所述套筒的外壁与横板的内壁转动相连。便于调节穿戴位置。

[0008] 优选的,所述横板的外侧与凹板的内壁焊接相连。凹板对横板起到支撑作用。

[0009] 优选的,所述凹板的底部一体成有圆板,所述圆板的正面转动连接有弯板。弯板受力通过圆板正面销轴进行转动。

[0010] 优选的,所述弯板的后端面和插板的后端面均连接有固定结构;

[0011] 所述固定结构包括套环、护垫和粘垫;

[0012] 两个所述套环的正面分别与弯板和插板的后端面黏合相连,所述套环的内壁与护垫的外壁黏合相连,所述套环的后端面与粘垫的正面黏合相连。保证连接同时实现与皮肤的隔离。

[0013] 优选的,位于下方所述套环的外壁连接有支撑结构;

[0014] 所述支撑结构包括槽板、弹力绳和肩带;

[0015] 所述槽板的内侧与套环的外壁黏合相连,所述槽板的内壁与弹力绳的内侧缠绕相连,所述弹力绳的外侧与肩带的内侧缝合相连。增加支撑点,较少腿部发力。

[0016] 与现有技术相比,本实用新型的有益效果是:该新型风湿免疫科膝关节康复装置,通过调节机构中套筒在横板的内壁转动相连,转动的套筒带动螺杆向上移动,进而使插板

的位置升高,实现上方套环的位置调节,改变卡扣控制形式,消除调节间距,满足使用需求,提高了实用性;

[0017] 通过固定结构中套环固定在大腿上,完成装置的初步安装,套环内壁的护垫保证固定同时,实现与皮肤的隔离,保证透气性,保证穿戴舒适度,利于关节康复;

[0018] 通过支撑结构中弹力绳向上拉动,使肩带内壁穿过手臂,随后肩带的内壁套在肩膀上,增加支撑点,可以减少腿部发力,提供腿部关节保护,提高了使用效果,便于推广。

#### 附图说明

[0019] 图1为本实用新型结构示意图;

[0020] 图2为图1中插板、螺杆和套筒的连接关系结构示意图;

[0021] 图3为图1中套环、护垫和弯板的连接关系结构示意图;

[0022] 图4为图1中槽板、弹力绳和肩带的连接关系结构示意图。

[0023] 图中:1、凹板,2、调节机构,201、插板,202、螺杆,203、套筒,204、横板,3、固定结构,301、套环,302、护垫,303、粘垫,4、支撑结构,401、槽板,402、弹力绳,403、肩带,5、圆板,6、弯板。

#### 具体实施方式

[0024] 下面将结合本实用新型实施例中的附图,对本实用新型实施例中的技术方案进行清楚、完整地描述,显然,所描述的实施例仅仅是本实用新型一部分实施例,而不是全部的实施例。基于本实用新型中的实施例,本领域普通技术人员在没有做出创造性劳动前提下所获得的所有其他实施例,都属于本实用新型保护的范围。

[0025] 请参阅图1-4,本实用新型提供一种技术方案:一种新型风湿免疫科膝关节康复装置,包括凹板1,凹板1的顶部安装有调节机构2,调节机构2包括插板201、螺杆202、套筒203和横板204,插板201的底部与凹板1的顶部相插接,插板201受力通过凹板1顶部上下移动,插板201的内壁顶部与螺杆202的顶部焊接相连,螺杆202的外壁与套筒203的内壁螺纹连接,套筒203转动带动螺杆202上下移动,套筒203的外壁与横板204的内壁转动相连,套筒203受力通过横板204内壁轴承进行转动,横板204的外侧与凹板1的内壁焊接相连。

[0026] 凹板1的底部一体成有圆板5,圆板5的正面转动连接有弯板6,弯板6的后端面和插板201的后端面均连接有固定结构3,固定结构3包括套环301、护垫302和粘垫303,两个套环301的正面分别与弯板6和插板201的后端面黏合相连,套环301的材质为尼龙,套环301的内壁与护垫302的外壁黏合相连,套环301的后端面与粘垫303的正面黏合相连,粘垫303为魔术贴,位于下方套环301的外壁连接有支撑结构4,支撑结构4包括槽板401、弹力绳402和肩带403,槽板401的内侧与套环301的外壁黏合相连,槽板401的内壁与弹力绳402的内侧缠绕相连,弹力绳402的外侧与肩带403的内侧缝合相连,肩带403的材质尼龙。

[0027] 本实例中,在使用该装置时,现使下方粘垫303向外侧撕开,随后将下方套环301套在膝盖下方,接着将下方粘垫闭合完成下方套环301的安装,随后使套筒203在横板204的内壁转动相连,转动的套筒203带动螺杆202向上移动,进而使插板201的位置升高,实现上方套环301的位置调节,随后安装上方操作将上方套环301固定在大腿上,完成装置的初步安装,套环301内壁的护垫302保证固定同时,实现与皮肤的隔离,保证透气性,提高了穿戴舒

适度,随后使弹力绳402向上拉动,使肩带403内壁穿过手臂,随后肩带403的内壁套在肩膀上,增加装置的支撑,减少腿部的用力,便于关节康复,腿部行走时下方套环配合弯板6在圆板5的正面转动,配合膝关节回弯,起到支撑保护作用。

[0028] 在本实用新型的描述中,需要理解的是,术语“同轴”、“底部”、“一端”、“顶部”、“中部”、“另一端”、“上”、“一侧”、“顶部”、“内”、“前部”、“中央”、“两端”等指示的方位或位置关系为基于附图所示的方位或位置关系,仅是为了便于描述本实用新型和简化描述,而不是指示或暗示所指的装置或元件必须具有特定的方位、以特定的方位构造和操作,因此不能理解为对本实用新型的限制。

[0029] 在本实用新型中,除非另有明确的规定和限定,术语“安装”、“设置”、“连接”、“固定”、“旋接”等术语应做广义理解,例如,可以是固定连接,也可以是可拆卸连接,或成一体;可以是机械连接,也可以是电连接;可以是直接相连,也可以通过中间媒介间接相连,可以是两个元件内部的连通或两个元件的相互作用关系,除非另有明确的限定,对于本领域的普通技术人员而言,可以根据具体情况理解上述术语在本实用新型中的具体含义。

[0030] 尽管已经示出和描述了本实用新型的实施例,对于本领域的普通技术人员而言,可以理解在不脱离本实用新型的原理和精神的情况下可以对这些实施例进行多种变化、修改、替换和变型,本实用新型的范围由所附权利要求及其等同物限定。

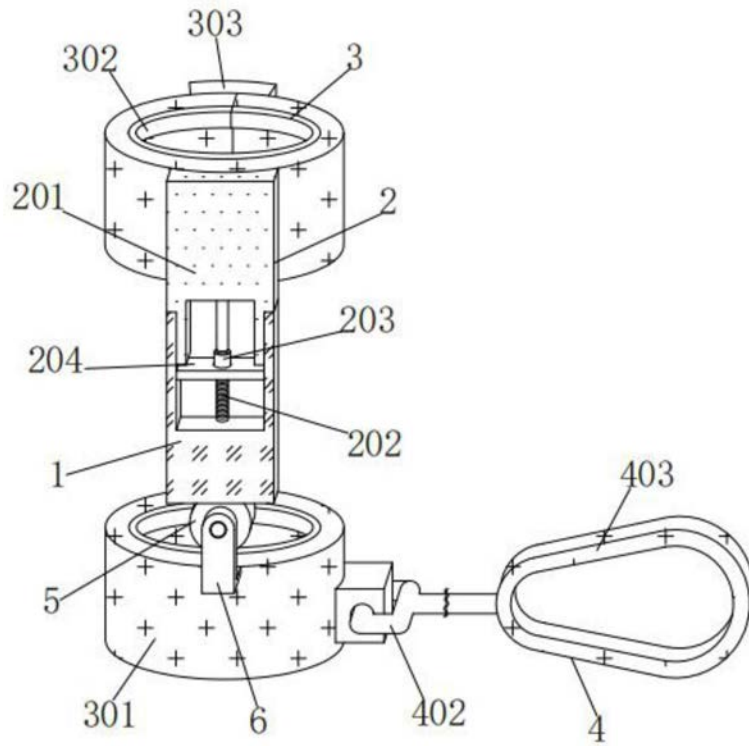


图1

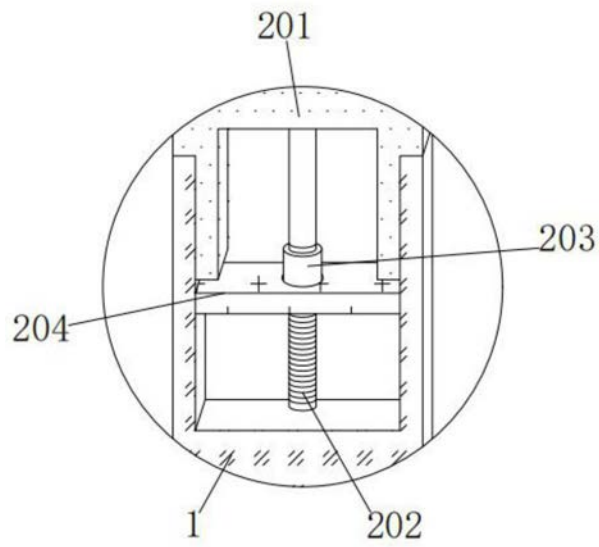


图2

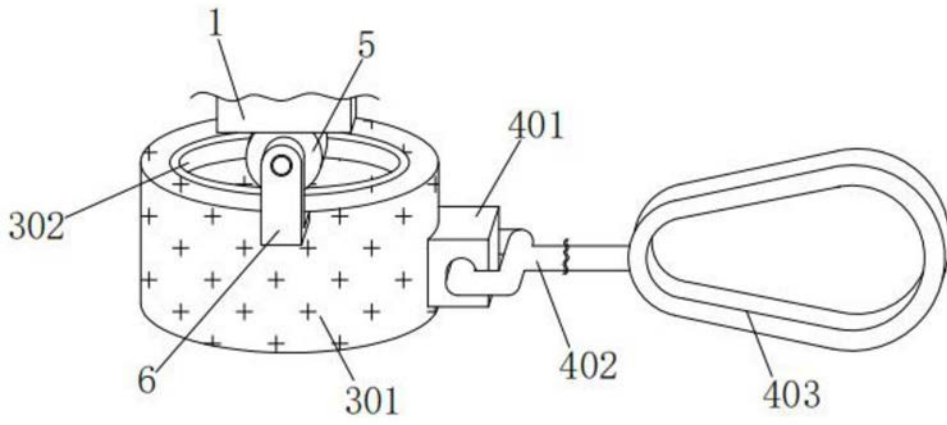


图3

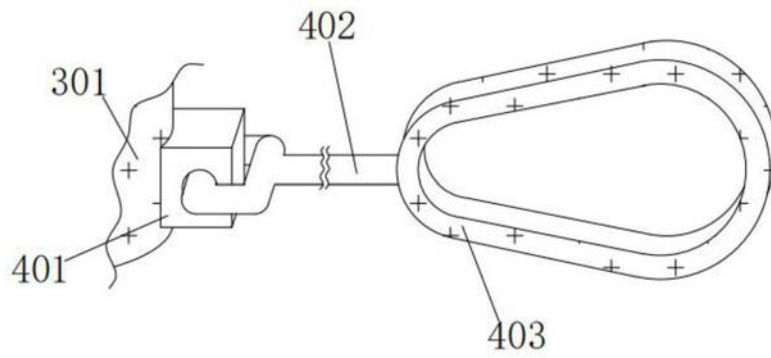


图4