

(19) 日本国特許庁(JP)

(12) 登録実用新案公報(U)

(11) 実用新案登録番号
実用新案登録第3145555号
(U3145555)

(45) 発行日 平成20年10月9日(2008.10.9)

(24) 登録日 平成20年9月17日(2008.9.17)

(51) Int.Cl. F 1
B 6 5 D 27/00 (2006.01) B 6 5 D 27/00 X
B 6 5 D 79/00 (2006.01) B 6 5 D 79/00

評価書の請求 未請求 請求項の数 6 O L (全 8 頁)

(21) 出願番号 実願2008-5319 (U2008-5319)
 (22) 出願日 平成20年7月31日(2008.7.31)

(73) 実用新案権者 508233124
 市原 由美子
 滋賀県草津市笠山6丁目14番21号
 (73) 実用新案権者 508233146
 黒川 直美
 滋賀県草津市南笠東1丁目6番33号
 (74) 代理人 100082083
 弁理士 玉田 修三
 (72) 考案者 黒川 敏久
 滋賀県草津市南笠東1丁目6番33号

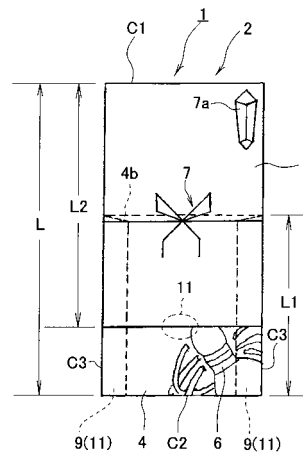
(54) 【考案の名称】 慶弔用袋

(57) 【要約】 (修正有)

【課題】 健常者はもとより手の不自由な人であっても容易に取り扱うことができる慶弔用袋を提供する。

【解決手段】 慶弔用袋 2 に含まれる祝儀袋 1 は、本体部と、本体部の表面に設けられて紙幣または紙幣を収納した中袋を挿脱可能に収納する紙幣収納部 4 と、本体部に連続して折り畳みにより本体部および紙幣収納部 4 の少なくとも一部を前側から覆い、かつ、折り畳み解除により本体部と紙幣収納部 4 から離れて双方を露出させる開閉部 5 とを備える。そして、開閉部 5 の表面には、慶弔の種類に対応する水引き 7 と、のし 7 a、または弔事の種類に対応する水引きが印刷され、紙幣収納部 4 の表面には、慶弔用袋 2 に相応しい江戸文様 6 が印刷されている、

【選択図】 図 1



【実用新案登録請求の範囲】

【請求項 1】

本体部と、この本体部の表面に設けられて紙幣または紙幣を収納した中袋を挿脱可能に収納する紙幣収納部と、前記本体部に連続して折り畳みにより該本体部および紙幣収納部を前側から覆い、かつ、折り畳み解除により前記本体部と紙幣収納部から離れて双方を露出させる開閉部とを備えていることを特徴とする慶弔用袋。

【請求項 2】

請求項 1 に記載の慶弔用袋において、

前記開閉部の表面に慶弔の種類に対応する水引きと、のし、または弔事の種類に対応する水引きが印刷されていることを特徴とする慶弔用袋。

10

【請求項 3】

請求項 1 または請求項 2 に記載の慶弔用袋において、

前記開閉部の折り畳みによって、前記本体部と紙幣収納部の全表面が覆われることを特徴とする慶弔用袋。

【請求項 4】

請求項 1 または請求項 2 に記載の慶弔用袋において、

前記開閉部の折り畳みによって、前記本体部の表面と紙幣収納部の表面の一部が覆われることを特徴とする慶弔用袋。

【請求項 5】

請求項 3 または請求項 4 に記載の慶弔用袋において、

前記紙幣収納部の表面に文様が印刷されていることを特徴とする慶弔用袋。

20

【請求項 6】

請求項 1 ~ 請求項 5 に記載の慶弔用袋において、

紙幣を収納して前記紙幣収納部に挿脱可能に収納される中袋を備えていることを特徴とする慶弔用袋。

【考案の詳細な説明】

【技術分野】

【0001】

本考案は、慶弔用袋に係り、詳しくは、紙幣を収納して慶弔に差し出す祝儀袋や弔事に差し出す不祝儀袋あるいは病氣見舞に差し出す見舞袋または正月に年玉を入れて子供に差し出すポチ袋（年玉袋）などを含む慶弔用袋に関するものである。

30

【背景技術】

【0002】

従来、慶弔用袋に含まれる祝儀袋の 1 つとして、たとえば図 6 に示す出産祝、合格祝、長寿祝などのように、繰り返されてもよい慶弔に差し出す祝儀袋 50 が知られている。

【0003】

この祝儀袋 50 は、図 7 (a) に示す和紙製の紙シート 51 を図 7 (b) ~ 図 7 (e) のように折り畳んで、図 6 のように、所定の水引き 52 を取り外し可能に外嵌した状態で販売される。

【0004】

40

図 7 (a) の紙シート 51 は、表部 53 と裏部 54 が上下にのびる第 1 折り畳み線 C1 を挟んで幅方向で隣接し、第 1 折り畳み線 C1 に平行な第 2 折り畳み線 C2 を挟んで裏部 54 と折り込み部 55 が幅方向で隣接しており、表部 53 と、裏部 54 および折り込み部 55 の上側には、幅方向にのびる第 3 折り畳み線 C3 を挟んで上側折り畳み部 56 が隣接しているとともに、表部 53 と、裏部 54 および折り込み部 55 の下側には、幅方向にのびる第 4 折り畳み線 C4 を挟んで下側折り畳み部 57 が隣接している。

【0005】

前記祝儀袋 50 の使用例について説明する。

(1) 図 6 に示す購入した祝儀袋 50 から水引き 52 を取り外す。

(2) 図 7 (a) のように紙シート 51 を裏向きに広げる。

50

(3)図7(a)のように紙幣58または紙幣58を入れた中袋(図示省略)を裏部54に乗せる。

(4)図7(b)のように第2折り畳み線C2に沿って折り込み部55を折り畳んで紙幣58または紙幣58を入れた中袋(図示省略)の上に重ねる。

(5)図7(c)のように第1折り畳み線C1に沿って表部53を折り畳んで、図7(b)に示す折り込み部55および紙幣58または紙幣58を入れた中袋(図示省略)の上に重ねる。

(6)図7(d)のように第3折り畳み線C3に沿って上側折り畳み部56を折り畳んで裏部54の裏面の一部に重ねる。

(7)図7(e)のように第4折り畳み線C4に沿って下側折り畳み部57を折り畳んで裏部54の裏面の残る部分および上側折り畳み部56の一部に重ねる。

10

(8)図6のように水引き52を外嵌して取付ける。

なお、表部53への差出人の姓名記入などは、前記(1)の工程の前段または前記(8)の工程の後に行えばよい。

【特許文献1】特になし。

【考案の開示】

【考案が解決しようとする課題】

【0006】

前記従来(従来)の祝儀袋50では、その使用に際して前述の(1)~(8)工程の作業を必要とするので健常者でも取り扱いが煩雑である。特に、前記(1)の水引き52を取り外す工程および前記(8)の水引き52を外嵌して取付ける工程は煩雑である。そのため、手の不自由な人では取り扱いがきわめて困難な問題点を有している。このような取り扱い上の問題点は、前述の祝儀袋50のみならず不祝儀袋を含む従来(従来)の慶弔用袋全般に言及できる。

20

【0007】

本考案は、このような問題を解決するものであって、その目的とするところは、健常者はもとより手の不自由な人であっても容易に取り扱うことができる慶弔用袋を提供することにある。

【課題を解決するための手段】

【0008】

前記目的を達成するために、本考案に係る慶弔用袋は、本体部と、この本体部の表面に設けられて紙幣または紙幣を収納した中袋を挿脱可能に収納する紙幣収納部と、前記本体部に連続して折り畳みにより該本体部および紙幣収納部を前側から覆い、かつ、折り畳み解除により前記本体部と紙幣収納部から離れて双方を露出させる開閉部とを備えていることを特徴としている。

30

【0009】

これによれば、使用に際して紙幣を収納する作業工程は、差出人の姓名記入を無視すると、(1)開閉部の折り畳み解除による紙幣収納部の露出、(2)紙幣収納部への紙幣または紙幣を収納した中袋の収納、(3)開閉部を折り畳んで本体部および紙幣収納部を前側から覆う。以上の3工程に簡略化できるばかりか、各工程毎の作業は簡単である。したがって、健常者はもとより手の不自由な人であっても容易に紙幣を収納することができる。また、小型化することで、正月に年玉を入れて子供に差し出すポチ袋(年玉袋)としても使用できる。

40

【0010】

また、本考案に係る慶弔用袋は、前記開閉部の表面に慶事の種類に対応する水引きと、のし、または弔事の種類に対応する水引きが印刷されていることを特徴としている。これによると、水引きを脱着する手間が省けるばかりか、紙幣を収納して差し出す慶事の種類の種類や弔事の種類に対応する慶弔用袋は、開閉部の表面に印刷されている水引きによって判断して選択できる。

【0011】

本考案に係る慶弔用袋は、前記開閉部の折り畳みによって、前記本体部の全表面と紙幣

50

収納部の全表面を覆うようにしてもよい。これによると、開閉部の表面に形成される姓名などの記入域が拡大されるので、余裕をもって姓名などを記入できる。

【0012】

本考案に係る慶弔用袋は、前記開閉部の折り畳みによって、前記本体部の表面と紙幣収納部の表面の一部を覆うようにしてもよい。これによると、開閉部の表面に形成される姓名などの記入域が縮小されるので、姓名などの記入は若干小さい文字に制約される反面、開閉部によって覆われずに露出する紙幣収納部の表面を慶弔用袋の外観向上に活用することができる。

【0013】

前記開閉部の折り畳みによって、前記本体部の表面と紙幣収納部の表面の一部を覆うようにした慶弔用袋であると、紙幣収納部の表面に文様を印刷することが望ましい。これによると、開閉部により本体部の表面と紙幣収納部の表面の一部を覆った状態であっても、開閉部によって覆われずに露出する紙幣収納部の表面に印刷されている文様を目視できる。そのため、慶事に差し出す祝儀袋や弔事に差し出す不祝儀袋に相応しい文様を印刷しておくことによって、慶弔用袋独自の雰囲気醸し出して値打ちを高めることができる。

【考案の効果】

【0014】

本考案に係る慶弔用袋によれば、使用に際して紙幣を収納する作業工程を簡略化できるばかりか、各工程毎の作業は簡単であるので、健常者はもとより手の不自由な人であっても容易に紙幣を収納することができる。

【考案を実施するための最良の形態】

【0015】

以下、本考案の好ましい実施形態を図面に基づいて説明する。

図1は、本考案に係る慶弔用袋に含まれる祝儀袋の一実施形態を示す正面図、図2は、図1の開閉部を開いた状態を示す正面図である。

図1、図2に示す祝儀袋1は、出産祝、合格祝、長寿祝などのように、繰り返されてもよい慶事に差し出すためのもので、本考案の慶弔用袋2に含まれる。

【0016】

祝儀袋1は、和紙またはクラフト紙などの紙シートからなり、本体部3と、この本体部3の表面に重ね合わせて設けられた紙幣収納部4と、本体部3の上側に折り畳み可能に連続する開閉部5とを備えている。

【0017】

本体部3は、上下方向の寸法Lが幅寸法Wよりも十分に大きい長方形を呈し、紙幣収納部4は、本体部3と同じ幅寸法Wと本体部3の上下方向の寸法Lの $1/2L$ よりも少し大きい上下方向の寸法L1を有して、その幅方向の両端部4a、4aを本体部3の表面に重ね合わせて後述する糊付けによって接着されており、その上端と本体部3の表面との間を後述する紙幣または紙幣を収納した中袋を挿脱するための挿脱口4bとして開口している。また、紙幣収納部4の表面には、前記繰り返されてもよい慶事に相応しい図柄の江戸文様6が印刷されている。なお、前記江戸文様6の印刷は必ずしも必要ではない。

【0018】

開閉部5は、本体部3と同じ幅寸法Wと本体部3の上下方向の寸法Lの $4/5L$ 程度の上下方向の寸法L2を有して本体部3の上側に連続しており、その表面における上下方向の略中央部には、出産祝、合格祝、長寿祝などのように、繰り返されてもよい慶事に対応する蝶結びで紅白の水引き7が印刷されるとともに、表面上端部の右隅には、のし7aが印刷されている。

【0019】

祝儀袋1は、図3(a)の二点鎖線で示す和紙またはクラフト紙などの原紙8をトムソン加工によって裁断することにより、実線で示すように、幅方向にのびる第1折り畳み線C1を挟んで本体部3の上側に開閉部5が隣接し、幅方向にのびる第2折り畳み線C2を挟んで本体部3の下側に紙幣収納部4が隣接するとともに、本体部3の幅方向両側に上下

10

20

30

40

50

方向にのびる左右一对の第3折り畳み線C3を挟んで外側に少し張り出す一对の糊付け片9を設けた紙シート10が型取りされる。

【0020】

前記紙シート10において、左右一对の第3折り畳み線C3に沿って一对の糊付け片9を折り畳んで図3(b)のように本体部3の上に重ね、各糊付け片9の表面に、斜線で示す糊付け11を施す。続いて、第2折り畳み線C2に沿って紙幣収納部4を折り畳んで、図2に示すように、各糊付け片9および本体部3の上に重ねて、糊付け片9に対向する紙幣収納部4の幅方向両端部の裏面を各糊付け片9に接着し、さらに、第1折り畳み線C1に沿って開閉部5を折り畳んで、図1に示すように、本体部3と紙幣収納部4の上に重ねた状態とし、この状態で販売する。

10

【0021】

前記構成の祝儀袋1の使用に際して、後述する紙幣を収納する作業工程について説明する。

まず、図1の状態、(1)、開閉部5の開放により、その折り畳みを解除して図2のように紙幣収納部4を露出させる。つぎに、(2)、図2の二点鎖線で示すように、紙幣収納部4の挿脱口4bから紙幣収納部4に紙幣12を収納する。なお、図示していない中袋に紙幣12を収納し、この中袋を挿脱口4bから紙幣収納部4に収納してもよい。続いて、(3)、図1のように、開閉部5を折り畳んで本体部3および紙幣収納部4を前側から覆う。なお、図1の破線で示す長円11の位置に、たとえば、透明な粘着シールを粘着することで、開閉部5の自然発生的な開放を防止できる。また、開閉部5の表面への差出人の姓名記入などは、前記(1)の工程の前段または前記(3)の工程の後に行えばよい。

20

【0022】

このように、本考案に係る祝儀袋1は、紙幣12を収納する作業を、前記(1)~(3)の3工程に簡略化できる。しかも、各工程毎の作業は簡単であるので、健常者はもとより手の不自由な人であっても紙幣10の収納を容易に行うことができる。

【0023】

また、開閉部5の表面には、水引き7およびのし7aなどが印刷されているので、従来のように、水引きを脱着する手間が省けるばかりか、紙幣12を収納して差し出す慶事の種類や弔事の種類に対応する慶弔用袋2は、開閉部5の表面に印刷されている水引き7の種類と、のし7aの有無に基づいて判断して選択できる。

30

【0024】

本実施形態では、開閉部5の上下方向の寸法L1を本体部3の上下方向の寸法Lの4/5程度に設定していることで、開閉部5の表面に形成される姓名などの記入域が縮小されて、姓名などの記入は若干小さい文字に制約されるものの、図1の状態では江戸文様6の一部が露出して目視できる。そのため、祝儀袋1独自の雰囲気醸し出して、その値打ちを高めることができる。

【0025】

図4に示すように、開閉部5の折り畳みによって、本体部3の全表面と紙幣収納部4の全表面を覆う構成、つまり、開閉部5の上下方向の寸法L2を本体部3の上下方向の寸法Lと同じ大きさに設定した構成であってもよい。このような構成であると、開閉部5の表面に形成される姓名などの記入域が拡大されるので、余裕をもって姓名などを記入できる。また、差し出し人が紙幣12または紙幣12を収納した中袋(図示省略)を紙幣収納部4に収納する際、あるいは、受け取り人が紙幣収納部4から紙幣12または紙幣12を収納した中袋を取り出す際に、開閉部5を開放することで、紙幣収納部4表面の江戸文様6(図2参照)を目視できる。

40

【0026】

前記実施形態では、本体部3の上側に開閉部5を連続させた構成で説明しているが、図5(a)、図5(b)の二点鎖線で示す和紙またはクラフト紙などの原紙8をトムソン加工によって裁断することにより、実線で示すように、上下にのびる第4折り畳み線C4を挟んで、本体部3の一侧(図5(a)、図5(b)では本体部3の左側)に開閉部5を連

50

続させた紙シート10を型取りし、この紙シート10によって祝儀袋1を作製しても前記実施形態と同様の作用・効果を奏して目的を達成することができる。なお、図5(a)、図5(b)において、図3(a)と同一または相当部分には、同一符号を付して重複する構造および作用の説明は省略する。

【0027】

前記各実施形態で説明した祝儀袋1は、開閉部5の表面に、出産祝、合格祝、長寿祝などのように、繰り返されてもよい慶事に対応する蝶結びで紅白の水引き7を印刷しているが、結婚祝や快気祝のように繰り返しを嫌う慶事であれば、開閉部5の表面に結び切りで紅白の水引き7が印刷されている祝儀袋1を選択して使用すればよい。また、弔事に差し出す不祝儀袋(図示省略)では、開閉部5の表面に結び切りで黒白または黄白などの水引き7が印刷されている不祝儀袋を選択して使用すればよい。さらに、前記各実施形態で説明した祝儀袋1を小型化することで、正月に年玉を入れて子供に差し出すポチ袋(年玉袋)として使用することができる。

10

【図面の簡単な説明】

【0028】

【図1】慶弔用袋に含まれる祝儀袋の一実施形態を示す正面図である。実施形態を示す正面図である。

【図2】図1の開閉部を開いた状態を示す正面図である。

【図3】図3(a)は紙シートの正面図であり、図3(b)は糊付け片を折り畳んで本体部の上に重ねた状態を示す正面図である。

20

【図4】慶弔用袋に含まれる祝儀袋の他の実施形態を示し、図1に相当する正面図である。

【図5】図5(a)は紙シートの他の実施形態を示す正面図であり、図5(b)は図5(a)の変形例を示す正面図である。

【図6】祝儀袋の従来例を示す正面図である。

【図7】図7(a)~図7(e)は、紙シートの折り畳み手順を示す説明図である。

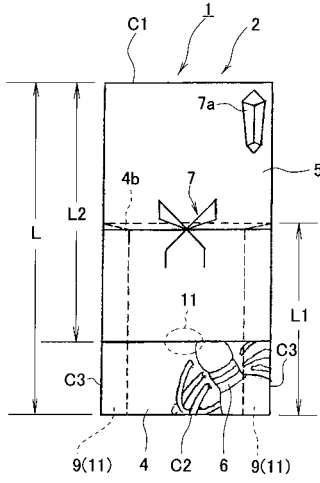
【符号の説明】

【0029】

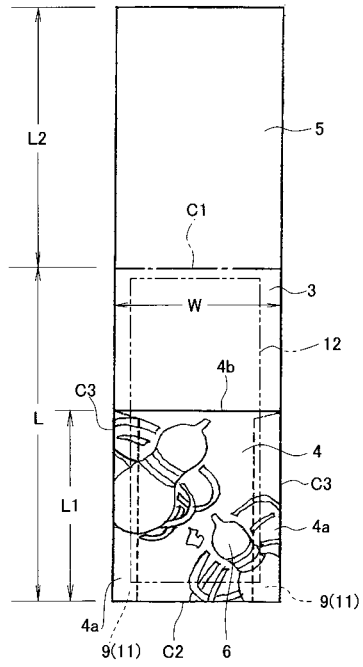
- 1 祝儀袋
- 2 慶弔用袋
- 3 本体部
- 4 紙幣収納部
- 5 開閉部
- 6 文様(江戸文様)
- 7 水引き
- 7a のし
- 12 紙幣

30

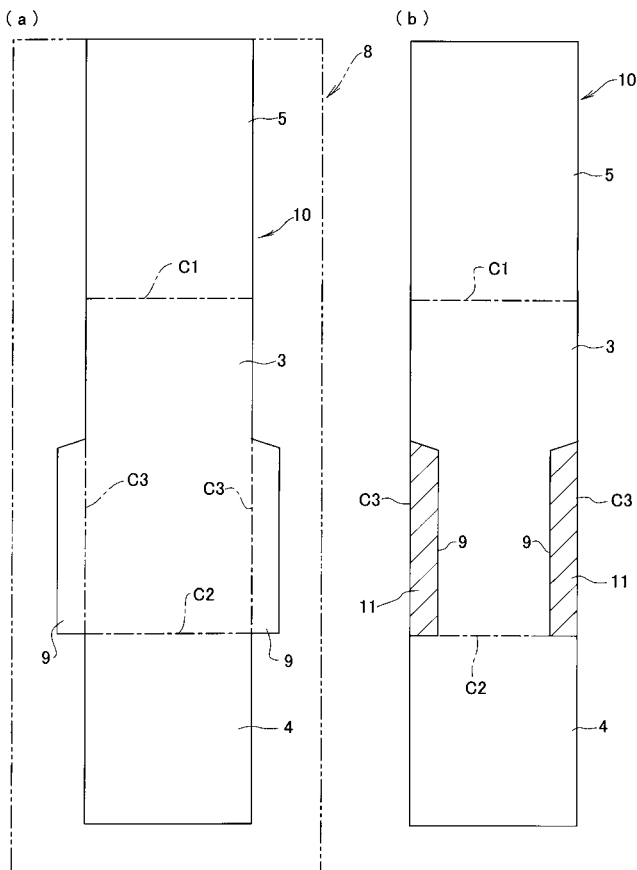
【 図 1 】



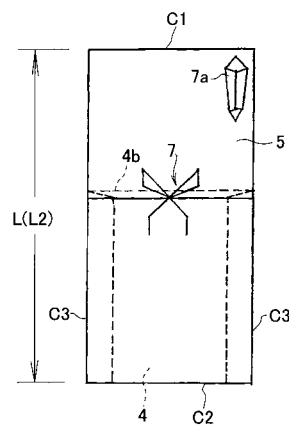
【 図 2 】



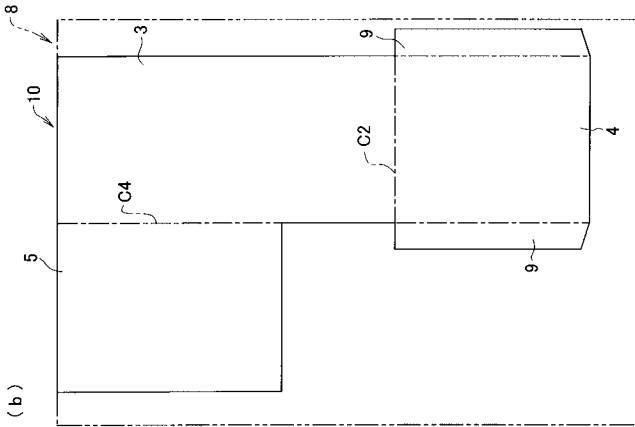
【 図 3 】



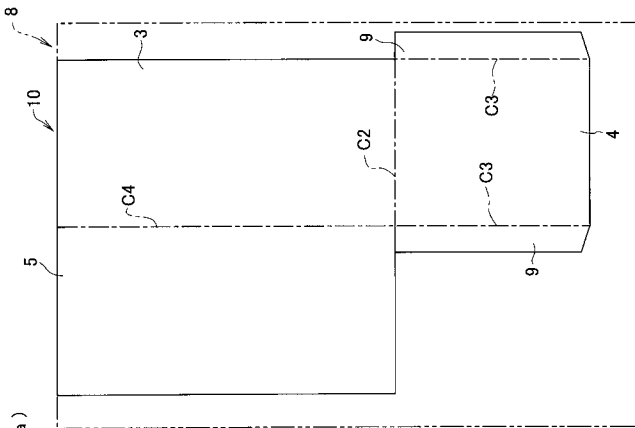
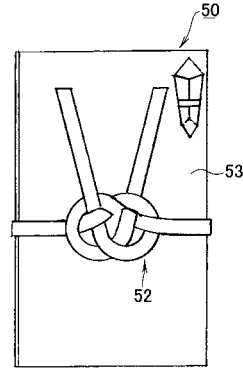
【 図 4 】



【 図 5 】



【 図 6 】



【 図 7 】

