



# (12) 实用新型专利

(10) 授权公告号 CN 201558081 U

(45) 授权公告日 2010.08.25

(21) 申请号 200920255795.5

(22) 申请日 2009.11.26

(73) 专利权人 陈优优

地址 224100 江苏省大丰市桃园小区 358 号

(72) 发明人 陈桂宝 陆静梅 陈优优

(74) 专利代理机构 南京众联专利代理有限公司

32206

代理人 顾伯兴

(51) Int. Cl.

A47L 13/58 (2006.01)

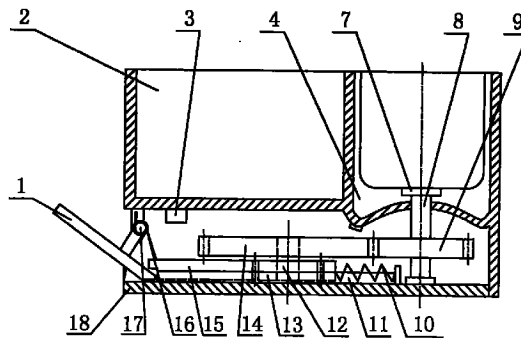
权利要求书 1 页 说明书 3 页 附图 1 页

## (54) 实用新型名称

带脱水装置的拖把池

## (57) 摘要

本实用新型提供的带脱水装置的拖把池涉及日常生活用品,特别是一种清洗和甩干拖把的池子。它包括一只拖把池,其特征在于:它还包括脱水池、脱水桶、齿轮齿条机构、增速器、脱水轴、弹簧踏脚机构和单向离合器;脱水池紧邻拖把池连体设计制作,脱水桶设置在脱水池内,弹簧踏脚机构、脱水轴、齿轮齿条机构和增速器设置在脱水池下方,弹簧踏脚机构驱动齿轮齿条机构,齿轮齿条机构驱动增速器,增速器驱动脱水轴,脱水轴通过单向离合器驱动脱水桶。本实用新型的优点是位置固定,经久耐用,不仅能清洗拖把,还能轻便地甩干拖把。



1. 带脱水装置的拖把池,它包括一只拖把池,其特征在于:它还包括脱水池、脱水桶、齿轮齿条机构、增速器、脱水轴、弹簧踏脚机构和单向离合器;脱水池紧邻拖把池连体设计制作,脱水桶设置在脱水池内,弹簧踏脚机构、脱水轴、齿轮齿条机构和增速器设置在脱水池下方,弹簧踏脚机构驱动齿轮齿条机构,齿轮齿条机构驱动增速器,增速器驱动脱水轴,脱水轴通过单向离合器驱动脱水桶。

2. 据权利要求1所述带脱水装置的拖把池,其特征在于:弹簧踏脚机构包括转轴、踏脚和复位弹簧,踏脚和复位弹簧套在转轴上,当踏脚不受力时,复位弹簧的弹力将踏脚头部推翘,踏脚尾部顶着齿轮齿条机构和齿条。

3. 据权利要求1所述带脱水装置的拖把池,其特征在于:齿轮齿条机构包括齿条导轨、齿条、齿轮和复位弹簧,齿条导轨固定在底座上,齿条装配在齿条导轨上,并可沿齿条导轨滑动,齿轮轴铰支在底座上,齿轮固定在齿轮轴上,齿轮与齿条啮合,复位弹簧的一端固定在齿条导轨上,另一端固定在齿条上。

4. 据权利要求1所述带脱水装置的拖把池,其特征在于:增速器包括一个大齿轮和一个小齿轮,大齿轮与齿轮齿条机构中的齿轮固定在同一根轴上,小齿轮固定在脱水轴上,大齿轮啮合小齿轮。

5. 据权利要求1所述带脱水装置的拖把池,其特征在于:单向离合器的齿壳固定在脱水桶底部,离合器齿芯固定在脱水轴顶端。

6. 据权利要求1所述带脱水装置的拖把池,其特征在于:在脱水桶正上方,对准脱水轴位置固定有一个“C”型卡座,“C”型卡座的内径大于拖把柄直径。

## 带脱水装置的拖把池

### 技术领域

[0001] 本实用新型涉及日常生活用品,特别是一种清洗和甩干拖把的池子。

### 背景技术

[0002] 现有拖把清洗和甩干装置分两类:一种是拖把池,多在房屋装修时安装,固定不可移动,仅能提供清洗使用,其缺点是功能单一;一种是拖把桶,轻便,可移动,部分拖把桶除供清洗外还提供手动挤干功能,其缺点是牢度不够,且随手放置不整齐,容易造成家庭物品混乱。随着我国城乡居住条件的不断改善,越来越多的家庭开始使用拖把池,因此,怎样丰富拖把池的功能,成为一个需要解决的技术问题。

### 发明内容

[0003] 本实用新型的目的在于克服现有技术的不足,提供一种位置固定,经久耐用,不仅能清洗拖把,还能轻便地甩干拖把的带脱水装置的拖把池。

[0004] 本实用新型的技术解决方案是:带脱水装置的拖把池,它包括一只拖把池,其特征在于:它还包括脱水池、脱水桶、齿轮齿条机构、增速器、脱水轴、弹簧踏脚机构和单向离合器;脱水池紧邻拖把池连体设计制作,脱水桶设置在脱水池内,弹簧踏脚机构、脱水轴、齿轮齿条机构和增速器设置在脱水池下方,弹簧踏脚机构驱动齿轮齿条机构,齿轮齿条机构驱动增速器,增速器驱动脱水轴,脱水轴通过单向离合器驱动脱水桶。

[0005] 进一步地说,弹簧踏脚机构包括转轴、踏脚和复位弹簧,踏脚和复位弹簧套在转轴上,当踏脚不受力时,复位弹簧的弹力将踏脚头部推翘,踏脚尾部顶着齿轮齿条机构和齿条。

[0006] 进一步地说,齿轮齿条机构包括齿条导轨、齿条、齿轮和复位弹簧,齿条导轨固定在底座上,齿条装配在齿条导轨上,并可沿齿条导轨滑动,齿轮轴铰支在底座上,齿轮固定在齿轮轴上,齿轮与齿条啮合,复位弹簧的一端固定在齿条导轨上,另一端固定在齿条上。

[0007] 进一步地说,增速器包括一个大齿轮和一个小齿轮,大齿轮与齿轮齿条机构中的齿轮固定在同一根轴上,小齿轮固定在脱水轴上,大齿轮啮合小齿轮。

[0008] 进一步地说,单向离合器的齿壳固定在脱水桶底部,离合器齿芯固定在脱水轴顶端。

[0009] 进一步地说,为了防止拖把柄在拖把脱水时伤人,可以在脱水桶正上方,对准脱水轴位置固定一个“C”型卡座,“C”型卡座的内径大于拖把柄直径。拖把脱水时,将拖把柄卡入“C”型卡座内。

[0010] 本实用新型由于紧邻拖把池设计了脱水池,并且采用踏脚驱动脱水,因此不仅能清洗拖把,还能轻便地甩干拖把。本实用新型结构简单、牢固,经久耐用。

### 附图说明

[0011] 图1为本实用新型俯视图。

[0012] 图 2 为本实用新型实施例一的剖视图。

[0013] 图 3 为本实用新型实施例二的剖视图。

[0014] 图中：1、踏脚，2、拖把池，3、出水口 I，4、脱水池，5、出水口 II，6、脱水桶，7、单向离合器，8、脱水轴，9、小齿轮，10、16、复位弹簧，11、齿条导轨，12、齿轮轴，13、齿轮，14、大齿轮，15、齿条，17、转轴，18、底座，19、“C”型卡座。

[0015] 下面结合附图和实施例对本实用新型作详细说明。

## 具体实施方式

[0016] 实施例一

[0017] 带脱水装置的拖把池，它包括拖把池 2、脱水池 4、脱水桶 6、齿轮齿条机构、增速器、脱水轴 8、弹簧踏脚机构和单向离合器 7，脱水池 4 紧邻拖把池 2 连体设计制作，拖把池 2 设有出水口 I 3，脱水桶 6 设置在脱水池 4 内，脱水池 4 的底部呈中间高四周低的锥形，沿底部周边设有泄水槽，出水口 II 5 设置在泄水槽内。拖把池 2 与脱水池 4 等深，齿轮齿条机构、增速器、脱水轴 8、弹簧踏脚机构设置在拖把池 2 和脱水池 4 的下方。弹簧踏脚机构包括转轴 17、踏脚 1 和复位弹簧 16，踏脚 1 和复位弹簧 16 套在转轴 17 上，当踏脚 1 不受力时，复位弹簧 16 的弹力将踏脚 1 头部推翘。弹簧踏脚机构的转轴 17 架设在底座 18 上，踏脚 1 头部伸出池座外，踏脚 1 尾部顶着齿轮齿条机构的齿条 15。齿轮齿条机构包括齿条导轨 11、齿条 15、齿轮 13 和复位弹簧 10，齿条导轨 11 固定在底座 18 上，齿条 15 装配在齿条导轨 11 上，并可沿齿条导轨 11 滑动，齿轮轴 12 铰支在底座 18 上，齿轮 13 固定在齿轮轴 12 上，齿轮 13 与齿条 15 啮合，复位弹簧 10 的一端固定在齿条导轨 11 上，另一端固定在齿条 15 上。增速器包括一个大齿轮 14 和一个小齿轮 9，大齿轮 14 与齿轮齿条机构中的齿轮 13 固定在同一根轴上，小齿轮 9 固定在脱水轴 8 上，大齿轮 14 啮合小齿轮 9。脱水轴 8 铰支在底座上，单向离合器 7 的齿壳固定在脱水桶 6 底部，离合器齿芯固定在脱水轴 8 顶端。

[0018] 为了防止拖把柄在拖把脱水时伤人，可以在脱水桶 6 正上方，对准脱水轴 8 位置固定一个“C”型卡座 19，“C”型卡座 19 的内径大于拖把柄直径。拖把脱水时，将拖把柄卡入“C”型卡座 19 内。“C”型卡座 19 可固定在房屋墙体上。

[0019] 本实施例出水口 I 3 和出水口 II 5 连接下水管道。

[0020] 实施例二

[0021] 带脱水装置的拖把池，它包括拖把池 2、脱水池 4、脱水桶 6、齿轮齿条机构、增速器、脱水轴 8、弹簧踏脚机构和单向离合器 7，脱水池 4 紧邻拖把池 2 连体设计制作，拖把池 2 比脱水池 4 深，拖把池 2 设有出水口 I 3 通向池外，脱水桶 6 设置在脱水池 4 内，脱水池 4 的底部呈中间高四周低的锥形，沿底部周边设有泄水槽，出水口 II 5 设置在泄水槽内并通向拖把池 2。齿轮齿条机构、增速器、脱水轴 8、弹簧踏脚机构设置在脱水池 4 的下方。弹簧踏脚机构包括转轴 17、踏脚 1 和复位弹簧 16，踏脚 1 和复位弹簧 16 套在转轴 17 上，当踏脚不受力时，复位弹簧 16 的弹力将踏脚 1 头部推翘。弹簧踏脚机构的转轴 17 架设在底座 18 上，踏脚 1 尾部顶着齿轮齿条机构的齿条 15。齿轮齿条机构包括齿条导轨 11、齿条 15、齿轮 13 和复位弹簧 10，齿条导轨 11 固定在底座 18 上，齿条 15 装配在齿条导轨 11 上，并可沿齿条导轨 11 滑动，齿轮轴 12 铰支在底座 18 上，齿轮 13 固定在齿轮轴 12 上，齿轮 13 与齿条 15 啮合，复位弹簧 10 的一端固定在齿条导轨 11 上，另一端固定在齿条 15 上。增速器包括

一个大齿轮 14 和一个小齿轮 9,大齿轮 14 与齿轮齿条机构中的齿轮 13 固定在同一根轴上,小齿轮 9 固定在脱水轴 8 上,大齿轮 14 啮合小齿轮 9。脱水轴 8 较支在底座 18 上,单向离合器 7 的齿壳固定在脱水桶 6 底部,离合器齿芯固定在脱水轴 8 顶端。

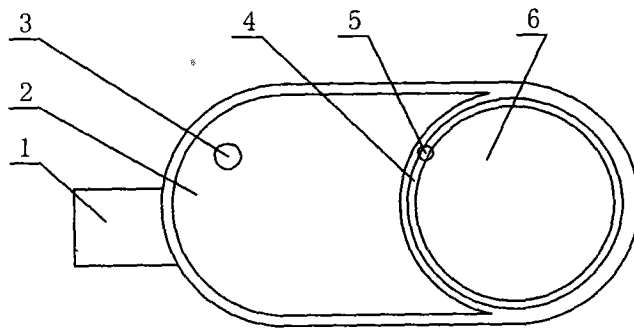


图 1

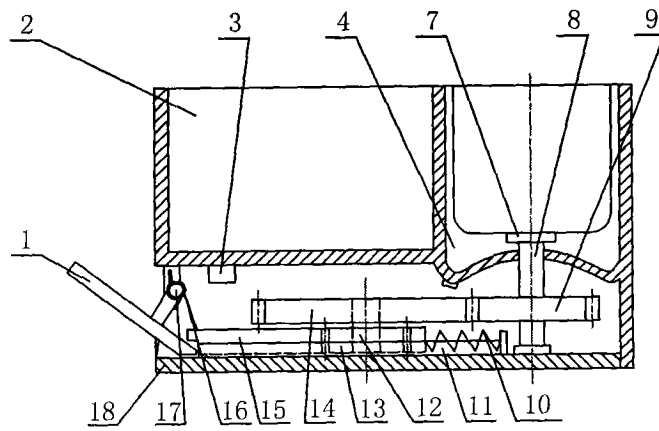


图 2

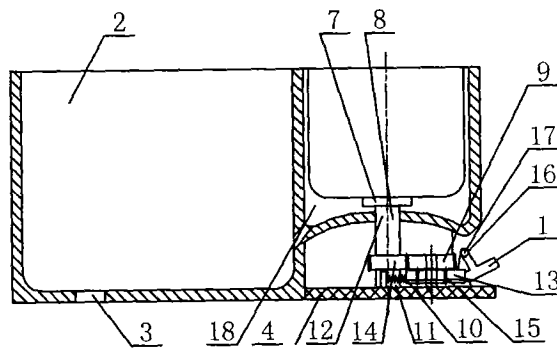


图 3