



(12) 发明专利

(10) 授权公告号 CN 101619593 B

(45) 授权公告日 2012. 02. 08

(21) 申请号 200910066934. 4

(22) 申请日 2009. 05. 11

(73) 专利权人 吉林建筑工程学院

地址 130021 吉林省长春市红旗街 1129 号

(72) 发明人 曹宝珠 祝海燕

(74) 专利代理机构 吉林长春新纪元专利代理有
限责任公司 22100

代理人 魏征骥

(51) Int. Cl.

E04B 1/19 (2006. 01)

E04B 7/02 (2006. 01)

E04B 2/58 (2006. 01)

E04C 1/00 (2006. 01)

(56) 对比文件

CN 201620465 U, 2010. 11. 03, 权利要求
1-3.

审查员 孙国忠

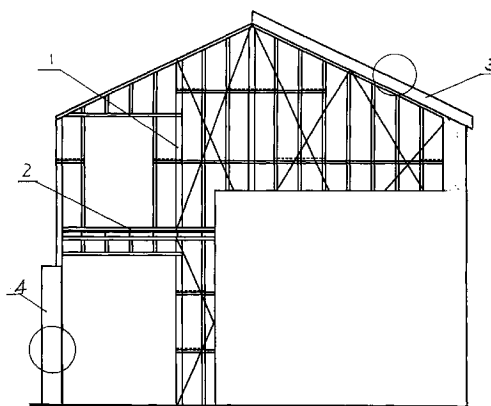
权利要求书 1 页 说明书 3 页 附图 4 页

(54) 发明名称

农村新型轻钢草砖节能住宅体系

(57) 摘要

本发明一种农村新型轻钢草砖节能住宅体系, 是一种适合农村使用的节能住宅体系。包括受力骨架、楼面、屋盖和维护结构四部分, 受力骨架、楼面采用常规结构, 屋盖和维护结构采用轻钢与秸秆草砖相结合的结构。本发明的优点是: 结构新颖, 可实现北方地区建筑节能 50%, 甚至达到 65% 的要求, 实现从受力构件到维护构件全部为绿色建材的目标, 彻底结束了粘土砖的使用。



1. 一种农村轻钢 - 草砖节能住宅体系,包括受力骨架、楼面、屋盖和围护结构四部分,受力骨架采用小截面 H 型钢、方钢管、冷弯薄壁型钢或轻钢龙骨经焊接、螺栓连接或自攻螺钉连接而成,楼面采用冷弯薄壁型钢或木梁与 OSB 定向板复合结构,下设隔音层并用防火石膏板封闭,也在楼面上加铺 20mm ~ 50mm 厚细石混凝土或砂浆;其特征在于:

屋盖采用冷弯薄壁型钢或轻钢龙骨固定连接成空腹平行桁架,桁架间由刚、柔性支撑相连接,该桁架下弦铺设木板、纤维板或 OSB 板,该桁架上弦布设檩条,檩条上连接柔性防水层,柔性防水层与屋面瓦材固定连接,该桁架间中空部分填充秸秆草砖或草帘保温层,该秸秆草砖或草帘保温层上下两侧固定连接草筋泥或水泥砂浆层;

屋盖或采用冷弯薄壁型钢或轻钢龙骨屋架,木拉条与冷弯薄壁型钢或轻钢龙骨屋架固定连接,木檩条与木拉条固定连接,木檩条与防水层固定连接,防水层与屋面瓦材固定连接,结构板层与冷弯薄壁型钢或轻钢龙骨屋架下部固定连接,横墙顶梁与冷弯薄壁型钢或轻钢龙骨屋架下部固定连接,该冷弯薄壁型钢或轻钢龙骨屋架中空部分填充秸秆草砖或草帘保温层,该秸秆草砖或草帘保温层上下两侧固定连接草筋泥或水泥砂浆层;

围护结构采用草砖墙体,草砖墙体内部设有冷弯薄壁型钢组合柱,该冷弯薄壁型钢组合柱通过自攻螺钉与横向木龙骨连接,竖向木龙骨两端分别与横向木龙骨连接,草砖墙体内部的水平木方拉条顶部分别与横向木龙骨连接、侧面与冷弯薄壁型钢连接,该冷弯薄壁型钢组合柱靠近草砖墙体内侧或靠近草砖墙体外侧,草砖墙体外侧固定连接外钢丝网,该外钢丝网外有外抹灰层,草砖墙体内侧固定连接内钢丝网、内挂石膏板、内挂 OSB 板或内挂秸秆板,在该内钢丝网、内挂石膏板、内挂 OSB 板或内挂秸秆板外有抹灰层。

2. 根据权利要求 1 所述的农村轻钢 - 草砖节能住宅体系,其特征在于:屋盖的檩条中空部分填充秸秆草砖或草帘保温层。

3. 根据权利要求 1 或 2 所述的农村轻钢 - 草砖节能住宅体系,其特征在于:围护结构中草砖宽 200 ~ 400 毫米,长 300 ~ 1200 毫米,高 300 ~ 600 毫米。

农村新型轻钢草砖节能住宅体系

技术领域

[0001] 本发明涉及一种住宅体系,尤其是指一种适合农村使用的节能住宅体系。

[0002] 背景技术

[0003] 目前我国农村的住宅体系仍采用传统的方式,以烧结粘土砖砌体结构为主,多为单层建筑,屋面多采用坡屋顶并铺设烧结粘土瓦材防水,房屋保温性能差。烧结粘土砖和瓦材每年浪费大量的耕地,国家建设部已明令禁止使用,亟需环保、节能、综合造价低的农村新型住宅建筑体系填补空白。

[0004] 发明内容

[0005] 本发明提供一种农村新型轻钢草砖节能住宅体系,以解决目前农村住宅存在建筑物节能差、浪费土地、建筑材料环保性能差等问题。本发明采取的技术方案是:包括受力骨架、楼面、屋盖和维护结构四部分,受力骨架采用小截面 H 型钢、方钢管、冷弯薄壁型钢或轻钢龙骨经焊接、螺栓连接或自攻螺钉连接而成,楼面采用冷弯薄壁型钢或木梁与 OSB 定向板复合结构,下设隔音层并用防火石膏板封闭,也可在楼面上加铺 20mm ~ 50mm 厚细石混凝土或砂浆;

[0006] 屋盖采用冷弯薄壁型钢或轻钢龙骨固定连接成空腹平行桁架,桁架间由刚、柔性支撑相连接,该桁架下弦铺设木板、纤维板或 OSB 板,该桁架上弦布设檩条,檩条上连接柔性防水层,柔性防水层与屋面瓦材固定连接,该桁架间中空部分填充秸秆草砖或草帘保温层,该秸秆草砖或草帘保温层上下两侧固定连接草筋泥或水泥砂浆层。

[0007] 檩条中空部分填充秸秆草砖或草帘保温层。

[0008] 屋盖或采用冷弯薄壁型钢或轻钢龙骨屋架,木拉条与冷弯薄壁型钢或轻钢龙骨屋架固定连接,木檩条与木拉条固定连接,木檩条与防水层固定连接,防水层与屋面瓦材固定连接,结构板层与冷弯薄壁型钢或轻钢龙骨屋架下部固定连接,横墙顶梁与冷弯薄壁型钢或轻钢龙骨屋架下部固定连接,该冷弯薄壁型钢或轻钢龙骨屋架中空部分填充秸秆草砖或草帘保温层,该秸秆草砖或草帘保温层上下两侧固定连接草筋泥或水泥砂浆层;

[0009] 维护结构采用草砖墙体内部的冷弯薄壁型钢组合柱通过自攻螺钉与横向木龙骨连接,竖向木龙骨两端分别与横向木龙骨连接,草砖墙体内部的水平木方拉条顶部分别与横向木龙骨连接、侧面与冷弯薄壁型钢连接,该冷弯薄壁型钢组合柱靠近草砖墙体内侧或靠近草砖墙体外侧,草砖墙体外侧固定连接外钢丝网,该钢丝网外有外抹灰层,草砖墙体内侧固定连接内钢丝网、或内挂石膏板、或内挂 OSB 板或内挂秸秆板,在该内钢丝网、或内挂石膏板、或内挂 OSB 板或内挂秸秆板外有抹灰层。草砖宽 200 ~ 400 毫米,长 300 ~ 1200 毫米,高 300 ~ 600 毫米。

[0010] 外墙门窗全部采用保温性能好的塑钢门窗,房屋南侧大开窗、北侧小开窗。

[0011] 本发明的优点是:结构新颖,可实现北方地区建筑节能 50%,甚至达到 65%的要求;新型农村住宅体系的层数为两层;抗震性能优于相同情况下的钢筋混凝土结构和砖混结构;综合造价在 500 元 /m² 以下,且不高于相同情况下的砖混结构。该建筑体系的保温性能和环保效能优于国外同类的木结构建筑,为国内首创,无论在技术创新上,还是在经济效

益上均处于领先水平。在国内农村住宅建设领域中首次将轻钢,即冷弯薄壁型钢与秸秆草砖相结合,实现从受力构件到维护构件全部为绿色建材的目标,彻底结束了粘土砖的使用。

附图说明

- [0012] 图 1 是本发明结构示意图。
[0013] 图 2 是本发明屋盖采用桁架式的结构示意图。
[0014] 图 3 是本发明屋盖采用冷弯薄壁型钢或轻钢龙骨屋架的结构示意图。
[0015] 图 4 是本发明维护结构示意图,且冷弯薄壁型钢组合柱靠近墙体外侧;
[0016] 图 5 是图 4 的 A-A 剖视图;
[0017] 图 6 是图 4 的 B-B 剖视图;
[0018] 图 7 是图 4 的 C-C 剖视图。
[0019] 图 8 是本发明维护结构示意图,且冷弯薄壁型钢组合柱靠近墙体内侧。

具体实施方式

[0020] 包括受力骨架 1、楼面 2、屋盖 3 和维护结构 4 四部分,受力骨架采用小截面 H 型钢、方钢管、冷弯薄壁型钢或轻钢龙骨经焊接、螺栓连接或自攻螺钉连接而成,楼面采用冷弯薄壁型钢或木梁与 OSB 定向板复合结构,下设隔音层并用防火石膏板封闭,也可在楼面上加铺 20mm ~ 50mm 厚细石混凝土或砂浆;

[0021] 屋盖 3 采用冷弯薄壁型钢或轻钢龙骨固定连接成空腹平行桁架 301,桁架间由刚、柔性支撑 302 相连接,该桁架下弦铺设木板、纤维板或 OSB 板 303,该桁架上弦布设檩条 304,檩条上连接柔性防水层 305,柔性防水层与屋面瓦材 306 固定连接,该桁架间中空部分填充秸秆草砖或草帘保温层 307,该秸秆草砖或草帘保温层上下两侧固定连接草筋泥或水泥砂浆层 308。

[0022] 檩条中空部分填充秸秆草砖或草帘保温层 309。

[0023] 秸秆草砖可由国外进口或国内生产的各种型号秸秆打捆机压制捆扎而成,草砖为小方捆,尺寸随打捆机型号而定。草帘由稻草、麦草等小杆径农作物秸秆经编织机编制而成,厚度较小,可多层铺设。秸秆填充前,在下弦结构板材上用草筋泥或水泥砂浆进行坐浆处理,填充完毕后,缝隙用草屑填实,秸秆表面用草筋泥或水泥砂浆进行罩面找平。

[0024] 屋盖或采用冷弯薄壁型钢或轻钢龙骨屋架 301',木拉条 302' 与冷弯薄壁型钢或轻钢龙骨屋架固定连接,木檩条 303' 与木拉条固定连接,木檩条与防水层 304' 固定连接,防水层与屋面瓦材 305' 固定连接,结构板层 306' 与冷弯薄壁型钢或轻钢龙骨屋架下部固定连接,结构板层采用 OSB 定向板,横墙顶梁 307' 与冷弯薄壁型钢或轻钢龙骨屋架下部固定连接,该冷弯薄壁型钢或轻钢龙骨屋架中空部分填充秸秆草砖或草帘保温层 308',该秸秆草砖或草帘保温层上下两侧固定连接草筋泥或水泥砂浆层 309';

[0025] 维护结构 4 采用草砖墙体 401 内部的冷弯薄壁型钢组合柱 402 通过自攻螺钉与横向木龙骨 403 连接,竖向木龙骨 404 两端分别与横向木龙骨连接,草砖墙体内部的水平木方拉条 405 顶部分别与横向木龙骨连接、侧面与冷弯薄壁型钢连接,该冷弯薄壁型钢组合柱靠近草砖墙体内侧或靠近草砖墙体外侧,草砖墙体外侧固定连接外钢丝网 406,该钢丝网外有外抹灰层 407,草砖墙体内侧固定连接内钢丝网、或内挂石膏板、或内挂 OSB 板或内挂粘

秆板 408, 在该内钢丝网、或内挂石膏板、或内挂 OSB 板或内挂秸秆板外有抹灰层 409。草砖宽 200 ~ 400 毫米, 长 300 ~ 1200 毫米, 高 300 ~ 600 毫米。

[0026] 草砖为秸秆打捆机打包而成的捆状秸秆, 由二~三道捆扎绳捆扎。其草砖密度为 100 ~ 300kg/m³。

[0027] 外墙门窗全部采用保温性能好的塑钢门窗, 房屋南侧大开窗、北侧小开窗。

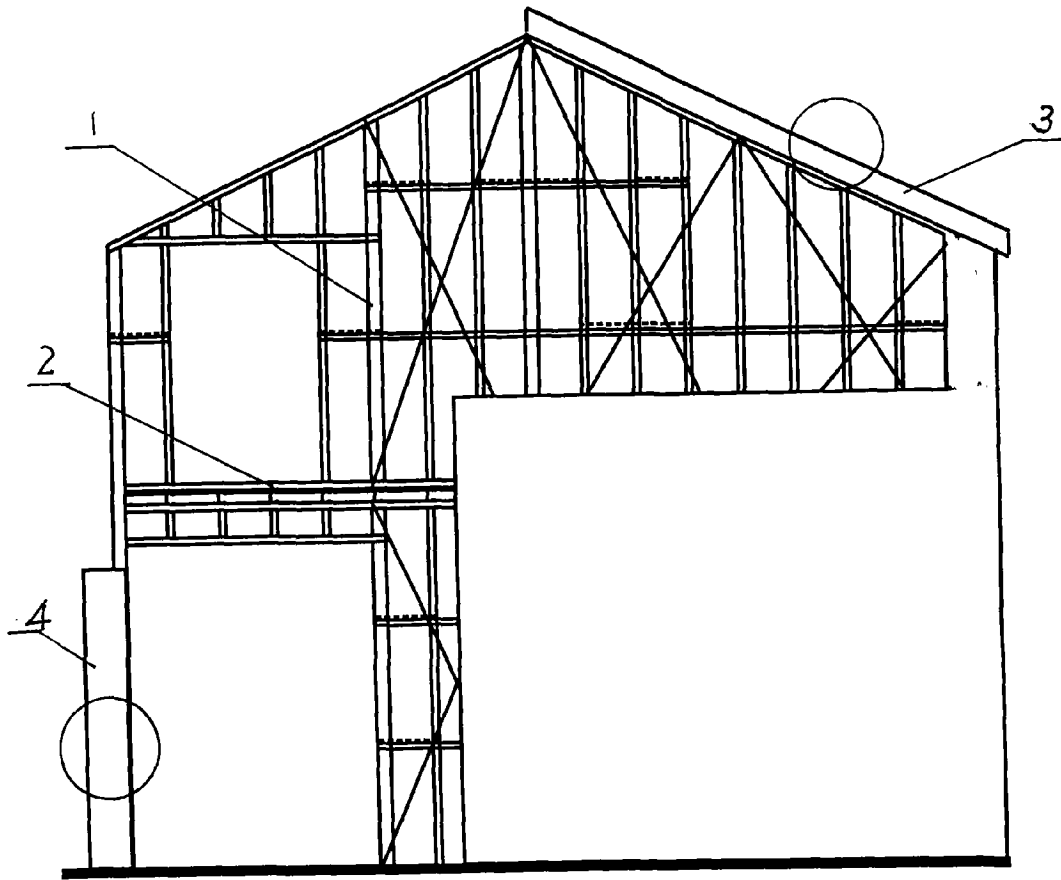


图 1

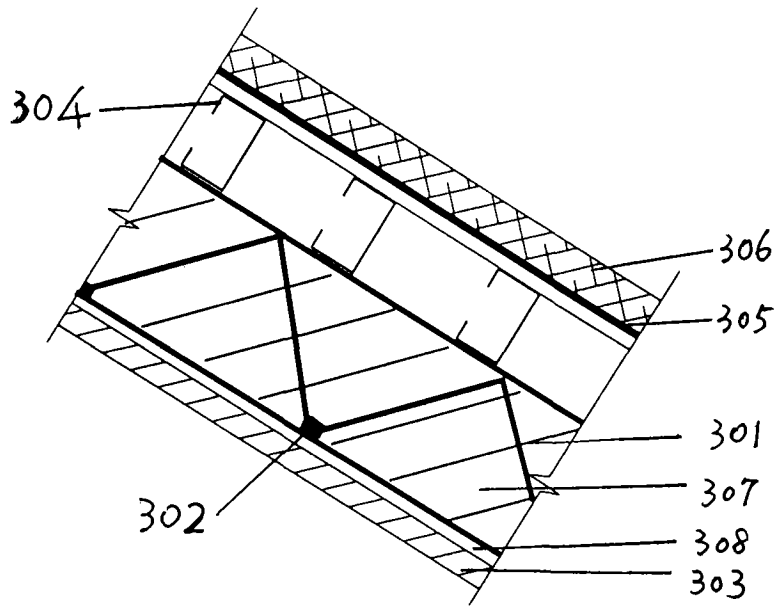


图 2

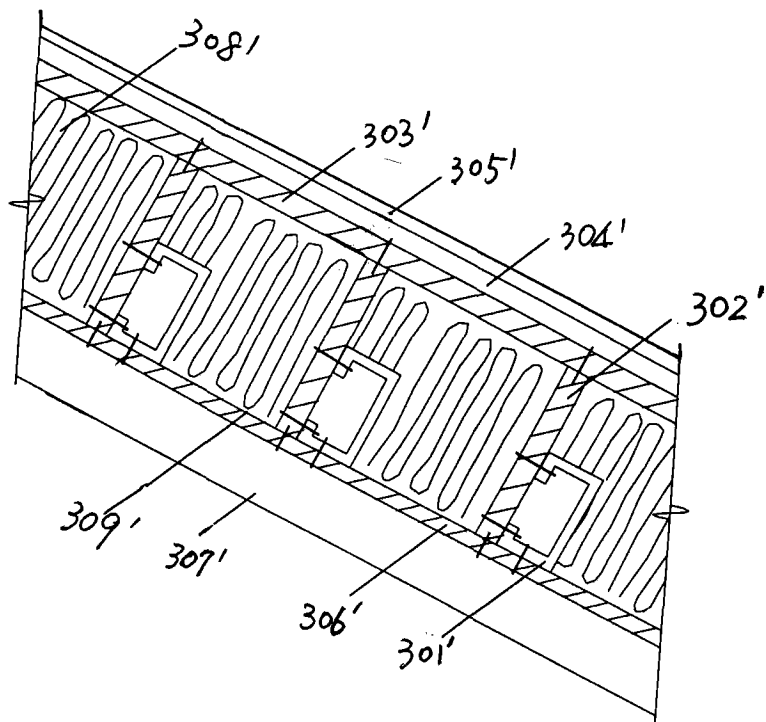


图 3

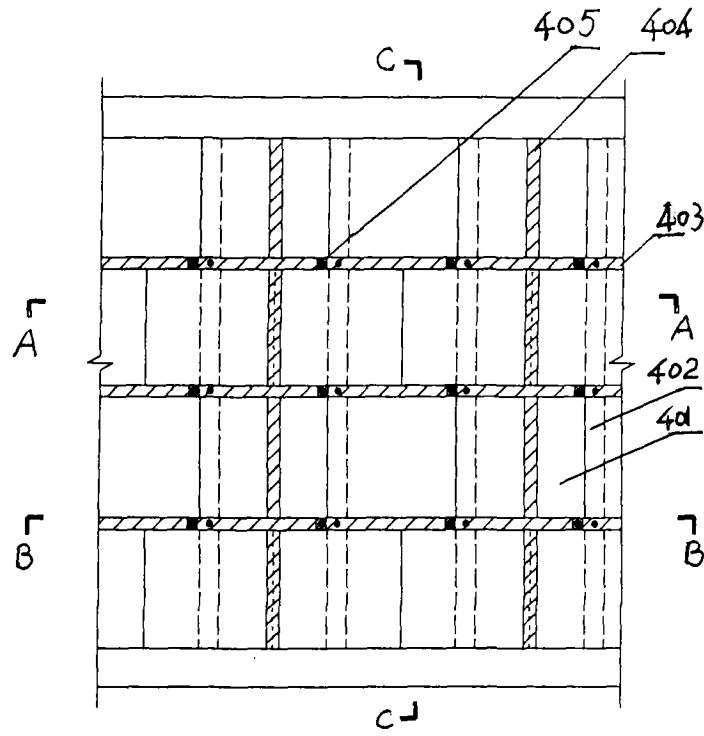


图 4

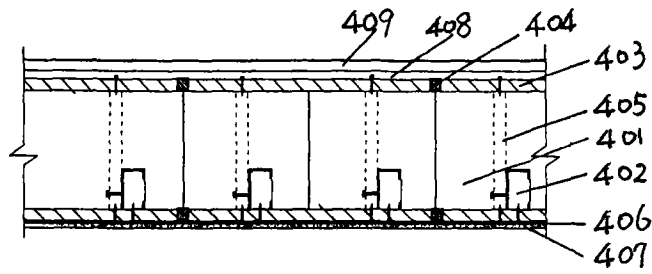


图 5

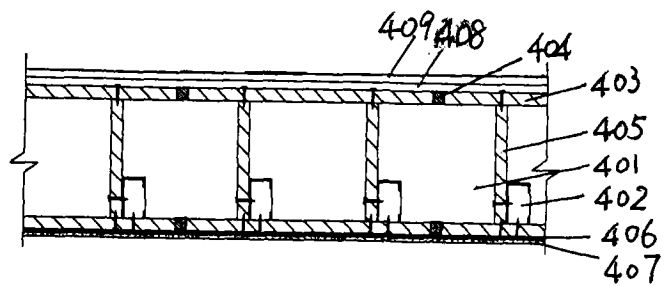


图 6

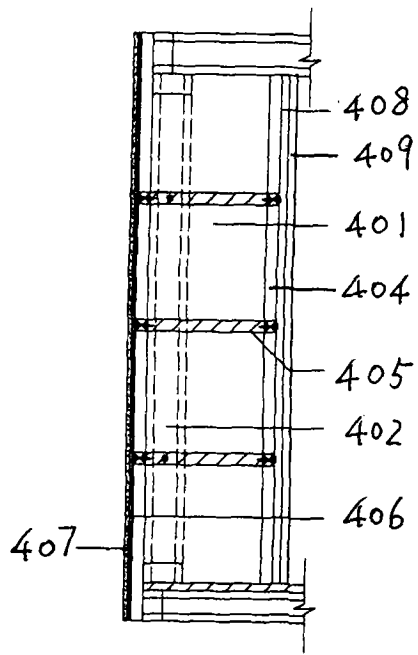


图 7

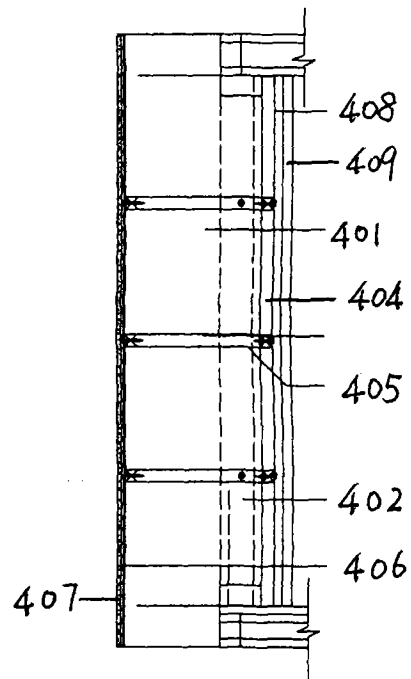


图 8