



(12)实用新型专利

(10)授权公告号 CN 208521314 U

(45)授权公告日 2019.02.19

(21)申请号 201821067971.8

(22)申请日 2018.07.06

(73)专利权人 深圳市远望谷文化科技有限公司

地址 518000 广东省深圳市光明新区公
观路远望谷射频识别产业园2栋5层

(72)发明人 邓磊

(74)专利代理机构 深圳市科吉华烽知识产权事

务所(普通合伙) 44248

代理人 刘显扬

(51) Int. Cl.

G06K 19/077(2006.01)

G06K 17/00(2006.01)

A47B 63/00(2006.01)

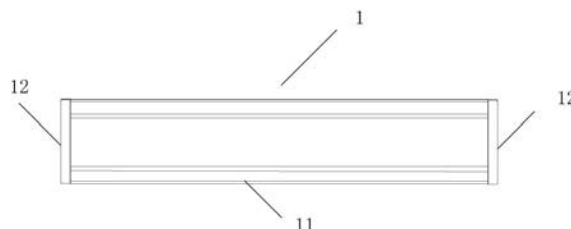
权利要求书1页 说明书3页 附图1页

(54)实用新型名称

用于对书架或书架的层进行标记的装置及其书架

(57)摘要

本实用新型涉及一种用于对书架或书架的层进行标记的装置,包括用于设置在其进行标记的书架上的外壳和设置在所述外壳内的电子标签;所述外壳包括有非屏蔽材料制成的、其中间具有内部空间的本体和用于封堵所述本体的两端的封闭部件;所述电子标签设置在所述内部空间内;所述本体与所述书架连接的一面为所述本体底面,所述本体底面相对的一面为所述本体顶面;所述本体底面的外表面上还设置有用于将所述装置连接在所述书架上的连接单元。本实用新型还涉及一种书架。实施本实用新型的用于对书架或书架的层进行标记的装置及其书架,具有以下有益效果:该装置既能够提供给工作人员目视的标记,又能够用于电子图书管理。



1. 一种用于对书架或书架的层进行标记的装置,其特征在于,包括用于设置在其进行标记的书架上的外壳和设置在所述外壳内的电子标签;所述外壳包括有非屏蔽材料制成的、其中间具有内部空间的本体和用于封堵所述本体的两端的封闭部件;所述电子标签设置在所述内部空间内;所述本体与所述书架连接的一面为所述本体底面,所述本体底面相对的一面为所述本体顶面;所述本体底面的外表面上还设置有用于将所述装置连接在所述书架上的连接单元。

2. 根据权利要求1所述的用于对书架或书架的层进行标记的装置,其特征在于,所述内部空间的中部或一端设置有由所述本体底面的内表面向所述本体顶面的内表面凸起的安装平台,所述安装平台用于安装所述电子标签,使得所述电子标签与所述书架表面保持一定距离。

3. 根据权利要求2所述的用于对书架或书架的层进行标记的装置,其特征在于,所述连接单元包括粘贴在所述本体底面的外表面上的双面胶粘贴层或设置在所述本体底面外表面上的、用于和所述书架上的相应结构配合使得所述装置固定在所述书架上的卡扣结构。

4. 根据权利要求3所述的用于对书架或书架的层进行标记的装置,其特征在于,所述封闭部件包括两个,每个封闭部件分别封堵所述本体的一个端面;所述封闭部件包括具有一定弹性的、与所述本体的端面截面形状适配的橡胶部件。

5. 根据权利要求4所述的用于对书架或书架的层进行标记的装置,其特征在于,所述本体顶面的外表面上设置有由其外表面向内凹陷的平面,所述平面用于粘贴或放置该装置标记的书架或书架层的文字标记。

6. 根据权利要求5所述的用于对书架或书架的层进行标记的装置,其特征在于,所述平面沿其长度方向的两个侧边设置有滑槽,所述滑槽用于容纳并固定印有所述文字标记的纸张或薄板。

7. 根据权利要求6所述的用于对书架或书架的层进行标记的装置,其特征在于,所述安装平台对应的所述本体顶面位置上设置有安装窗口,用于放置或取出所述电子标签。

8. 一种书架,该书架安装在室内或智能书站内,包括设置在其上至少一个用于对书架或书架的层进行标记的装置,其特征在于,所述装置是如权利要求1-7中任意一项所述的装置。

用于对书架或书架的层进行标记的装置及其书架

技术领域

[0001] 本实用新型涉及图书管理,更具体地说,涉及一种用于对书架或书架的层进行标记的装置及其书架。

背景技术

[0002] 书架作为摆放书籍的装备或家具,普遍用于图书馆或其他收藏书籍的场合。随着技术的发展,一方面使用RFID电子标签粘贴或设置在图书上,以便于对图书进行清单和管理的发展趋势正在形成;同时,由于互联网经济的出现,使得书架的使用场合也得到了了一定的扩展。例如,在新出现的图书自动出借或售卖装置中,也使用较为小型的书架作为在该装置中保持或展示图书的结构。正是由于电子清点或电子管理图书的兴起,使得原先的书架的标识方式不适应于现在采用电子管理方式。原先的书架标识或书架层的标识只能提供给工作人员目视的标记,并不能用于电子图书管理。

实用新型内容

[0003] 本实用新型要解决的技术问题在于,针对现有技术的上述只能提供给工作人员目视的标记,并不能用于电子图书管理的缺陷,提供一种既能够提供给工作人员目视的标记,又能够用于电子图书管理的用于对书架或书架的层进行标记的装置及其书架。

[0004] 本实用新型解决其技术问题所采用的技术方案是:构造一种用于对书架或书架的层进行标记的装置,包括用于设置在其进行标记的书架上的外壳和设置在所述外壳内的电子标签;所述外壳包括有非屏蔽材料制成的、其中间具有内部空间的本体和用于封堵所述本体的两端的封闭部件;所述电子标签设置在所述内部空间内;所述本体与所述书架连接的一面为所述本体底面,所述本体底面相对的一面为所述本体顶面;所述本体底面的外表面上还设置有用于将所述装置连接在所述书架上的连接单元。

[0005] 更进一步地,所述内部空间的中部或一端设置有由所述本体底面的内表面向所述本体顶面的内表面凸起的安装平台,所述安装平台用于安装所述电子标签,使得所述电子标签与所述书架表面保持一定距离。

[0006] 更进一步地,所述连接单元包括粘贴在所述本体底面的外表面上的双面胶粘贴层或设置在所述本体底面外表面上的、用于和所述书架上的相应结构配合使得所述装置固定在所述书架上的卡扣结构。

[0007] 更进一步地,所述封闭部件包括两个,每个封闭部件分别封堵所述本体的一个端面;所述封闭部件包括具有一定弹性的、与所述本体的端面截面形状适配的橡胶部件。

[0008] 更进一步地,所述本体顶面的外表面上设置有由其外表面向内凹陷的平面,所述平面用于粘贴或放置该装置标记的书架或书架层的文字标记。

[0009] 更进一步地,所述平面沿其长度方向的两个侧边设置有滑槽,所述滑槽用于容纳并固定印有所述文字标记的纸张或薄板。

[0010] 更进一步地,所述安装平台对应的所述本体顶面位置上设置有安装窗口,用于放

置或取出所述电子标签。

[0011] 本实用新型还涉及一种书架,该书架安装在室内或智能书站内,包括设置在其上至少一个用于对书架或书架的层进行标记的装置,所述装置是如上述任意一项所述的装置。

[0012] 实施本实用新型的用于对书架或书架的层进行标记的装置及其书架,具有以下有益效果:由于该装置具有中空的结构,且在其内部放置有RFID电子标签,因此,当该装置放置或安装在书架上时,既能够为工作人员提供目视的标记,同时也能够通过设置在其附近的RFID读卡器的工作读取RFID电子标签中的数据,进而识别该书架或该书架的层的身份或标记,因此,该装置既能够提供给工作人员目视的标记,又能够用于电子图书管理。

附图说明

[0013] 图1是本实用新型用于对书架或书架的层进行标记的装置及其书架实施例该装置的结构示意图;

[0014] 图2是所述实施例中该装置的安装平台位置示意图;

[0015] 图3是所述实施例中该装置顶面设置的安装窗口位置示意图。

具体实施方式

[0016] 下面将结合附图对本实用新型实施例作进一步说明。

[0017] 如图1和图2所示,在本实用新型的用于对书架或书架的层进行标记的装置及其书架实施例中,该用于对书架或书架的层进行标记的装置包括用于设置在其进行标记的书架上的外壳1和设置在所述外壳1内的电子标签2;所述外壳1包括由非屏蔽材料制成的、其中间具有内部空间13的本体11和用于封堵所述本体11的两端的封闭部件12;所述电子标签2设置在所述内部空间13内;所述本体11与所述书架连接的一面为所述本体底面,所述本体底面相对的一面为所述本体顶面;所述本体底面的外表面上还设置有用于将所述装置连接在所述书架上的连接单元3。在本实施例中,所述内部空间13的中部或一端设置有由所述本体底面的内表面向所述本体顶面的内表面凸起的安装平台14,所述安装平台14用于安装所述电子标签2,使得所述电子标签2与所述书架表面保持一定距离。在本实施例中,之所以设置上述安装平台14是因为在实际使用中大量使用的金属书架,而电子标签2如果直接设置在上述本体11的本体底面的内表面,则可能会由于紧贴金属部件而带来射频性能的大幅度下降。因此,在本实施例中,上述安装平台14的设置能够使得放置或安装在其上的电子标签2的射频性能由于距金属部件较远而得到保证。换句话说,这种设置有助于提高电子标签2在同样的环境下的射频性能,从而保证信号的收发能够得以顺利进行。

[0018] 在本实施例中,所述封闭部件12包括两个,分别设置在上述本体11的两端,每个封闭部件12分别封堵所述本体11的一个端面,使得上述本体11的内部空间13成为一个与外部空间隔离的空间(也就是说,在未安装上述封闭部件12时,上述本体11的内部空间13通过该本体11的两端与外部空间连接);所述封闭部件12包括具有一定弹性的、与所述本体11的端面截面形状适配的橡胶部件。

[0019] 如图2所示,在本实施例中,所述连接单元3包括粘贴在所述本体底面的外表面上的双面胶粘贴层或设置在所述本体底面外表面上的、用于和所述书架上的相应结构配合使

得所述装置固定在所述书架上的卡扣结构。图2中示出的是连接单元3是粘胶层时的情况,这种情况下,可以直接通过上述粘胶层将整个装置粘贴在书架上或书架的层对应的位置上。而在另外一些情况下,上述连接单元3也可以是卡扣(图中未示出),此时,上述书架相应位置上或书架层的相应位置上也设置有相应的结构,例如,卡槽,将上述连接单元3的卡扣放置到上述相应未知的卡槽中,即能够将上述装置固定在书架或书架层的相应位置上。

[0020] 在本实施例中,所述本体顶面的外表面上设置有由其外表面向内凹陷的平面,所述平面用于粘贴或放置该装置标记的书架或书架层的文字标记4。在一些情况下,所述平面沿其长度方向的两个侧边设置有滑槽,所述滑槽用于容纳并固定印有所述文字标记的纸张或薄板(即上述文字标记4)。

[0021] 如前所述,在本实施例中,上述装置内是设置有电子标签2的,该电子标签2可以存储表示该书架的位置或编号或该书架的层的位置或编号书据,在一些情况下,上述电子标签2中甚至可以存储该书架或书架层中放置的图书的编号、数量或名称等等数据,只要读取上述电子标签2中的数据就能够知道其对应的书架或书架层中的图书的大致内容。由于电子标签2的存在,该电子标签2的安装和更换的方便性就必须要考虑。鉴于数量巨大,该电子标签2的安装和取出必须方便,为此,在本实施例中,所述安装平台14对应的所述本体顶面位置上设置有安装窗口15,用于放置或取出所述电子标签2。具体来讲,上述安装窗口14设置在上述平面上,且器对准上述安装平台14所在的位置,即上述安装窗口15下方就是安装平台14的顶面;当该装置上有文字标记4时,该安装窗口15被上述文字标记4遮挡;当取出上述文字遮挡4时,上述安装窗口15露出,其下方就是安装在安装平台14的顶面(未放置电子标签2时)或电子标签2(以放置电子标签2时),这样,操作人员通过上述安装窗口15就能够容易地安装上述电子标签2或取出上述电子标签2。

[0022] 本实用新型还涉及一种书架,该书架安装在室内或智能书站内,包括设置在其上至少一个用于对书架或书架的层进行标记的装置,所述装置是如上述的装置。

[0023] 以上所述实施例仅表达了本实用新型的几种实施方式,其描述较为具体和详细,但并不能因此而理解为对本实用新型专利范围的限制。应当指出的是,对于本领域的普通技术人员来说,在不脱离本实用新型构思的前提下,还可以做出若干变形和改进,这些都属于本实用新型的保护范围。因此,本实用新型专利的保护范围应以所附权利要求为准。

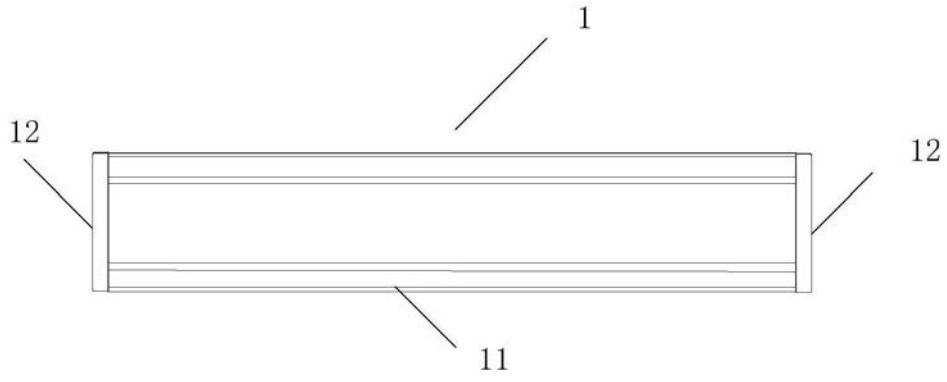


图1

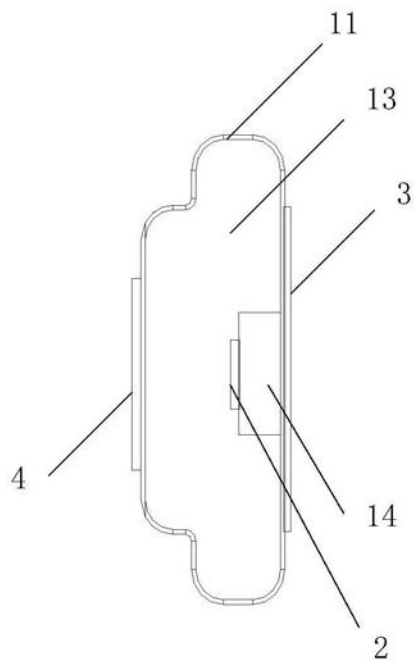


图2

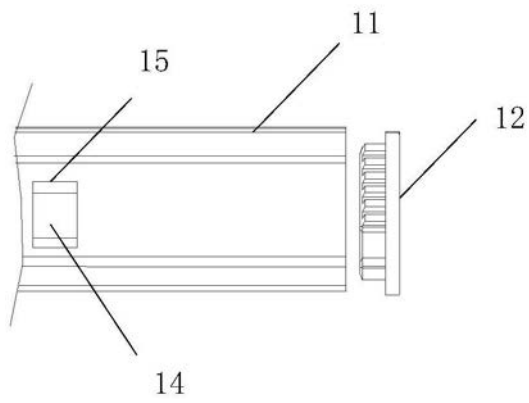


图3