

(12) **Österreichische Patentanmeldung**

(21) Anmeldenummer: **A 397/2005**

(22) Anmeldetag: **08.03.2005**

(43) Veröffentlicht am: **15.11.2008**

(51) Int. Cl.⁸: **B23P 19/00** (2006.01),
B23P 21/00 (2006.01),
B65G 47/74 (2006.01),
B65G 47/90 (2006.01),
A44C 17/04 (2006.01)

(30) Priorität:

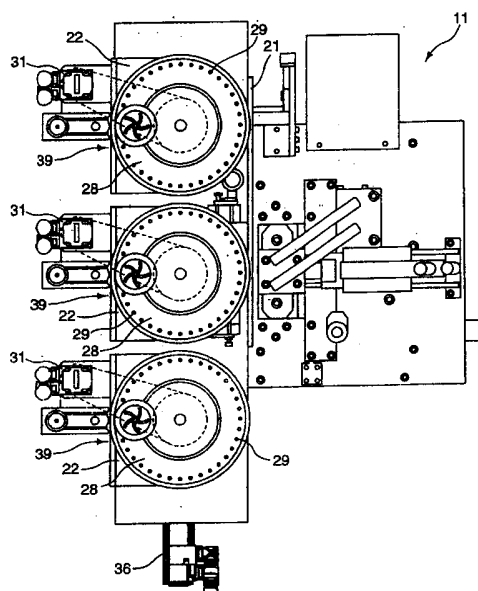
23.03.2004 DE 102004014601
beansprucht.
02.08.2004 DE 102004037634
beansprucht.

(73) Patentinhaber:

KIENER MASCHINENBAU GMBH
D-73466 LAUCHHEIM (DE)

(54) **MONTAGEVORRICHTUNG ZUM SETZEN VON EINZELNEN GEGENSTÄNDEN IN EINE AUFNAHME**

(57) Die Erfindung betrifft eine Montagevorrichtung zum Setzen von einzelnen Gegenständen (21) in eine Aufnahme (24), mit einer Sortiereinheit (22), die mehrere Speicherplätze (29) zum Aufnehmen jeweils eines Gegenstandes (21) aufweist und taktweise die Speicherplätze (29) der Sortiereinheit (22) einer Entnahmeposition (19) zuführt, mit einer Greifvorrichtung (16), die den Gegenstand (21) aus einem in einer Entnahmeposition (19) angeordneten Speicherplatz (29) entnimmt und in einer Setzposition der Aufnahme (24) zuführt, wobei während dem Setzen des Gegenstandes (21) in die Aufnahme (24) diese durch eine Fixiereinrichtung (18) gehalten ist, wobei zumindest zwei Sortiereinheiten (22) vorgesehen sind, die wahlweise einer Entnahmeposition (19) zuordenbar sind und dass zumindest entsprechend der Anzahl der unterschiedlichen Größen von Gegenständen (21) eines in die Aufnahme (24) zu setzenden Gegenstandes (21) zumindest eine auf den zu setzenden Gegenstand (21) abgestimmte Fixiereinrichtung (18) oder eine Greifvorrichtung (16) der Entnahmeposition (19) zugeordnet ist.





Klassifikation des Anmeldegegenstands gemäß IPC ⁸ : B23P 19/00 (2006.01); B23P 21/00 (2006.01); B65G 47/74 (2006.01); B65G 47/90 (2006.01); A44C 17/04 (2006.01)		
Klassifikation des Anmeldegegenstands gemäß ECLA: B23P19/00, B23P21/00, B65G47/74, B65G47/90, A44C17/04		
Recherchierter Prüfstoff (Klassifikation): B65G, B23P, A44C, B07C		
Konsultierte Online-Datenbank: EPODOC, WPI, TXT		
Dieser Recherchenbericht wurde zu den am 8. März 2005 eingereichten Ansprüchen 1-17 erstellt.		
Kategorie ⁷	Bezeichnung der Veröffentlichung: Ländercode, Veröffentlichungsnummer, Dokumentart (Anmelder), Veröffentlichungsdatum, Textstelle oder Figur soweit erforderlich	Betreffend Anspruch
X A	DE 38 10 657 A1 (Gail Josef) 19. Oktober 1989 (19.10.1989) <i>Fig. 1; Anspruch 1; Absatz [0073]</i> <i>Fig. 1; Anspruch 1; Absatz [0073]</i>	1-3, 6, 9, 12, 13 4, 5, 7, 8, 10, 11, 14-17
	--	
A	DE 198 05 206 A1 (Artur Bär GmbH) 12. August 1999 (12.08.1999) <i>Fig. 2; Anspruch 1</i>	1-17
	--	
A	US 5,586,387 A (Nakatani, Abe, Dono, Urano) 24. Dezember 1996 (24.12.1996) <i>Fig. 1; Anspruch 1</i>	1-17

Datum der Beendigung der Recherche: 27. August 2008		<input type="checkbox"/> Fortsetzung siehe Folgeblatt
		Prüfer(in): Mag. RAUMAUF
⁷ Kategorien der angeführten Dokumente:		
X	Veröffentlichung von besonderer Bedeutung : der Anmeldegegenstand kann allein aufgrund dieser Druckschrift nicht als neu bzw. auf erfinderischer Tätigkeit beruhend betrachtet werden.	A
Y	Veröffentlichung von Bedeutung : der Anmeldegegenstand kann nicht als auf erfinderischer Tätigkeit beruhend betrachtet werden, wenn die Veröffentlichung mit einer oder mehreren weiteren Veröffentlichungen dieser Kategorie in Verbindung gebracht wird und diese Verbindung für einen Fachmann naheliegend ist.	P
		E
		&
		A
		P
		E
		&