



## (12) 实用新型专利

(10) 授权公告号 CN 202365439 U

(45) 授权公告日 2012. 08. 08

(21) 申请号 201120512477. X

(22) 申请日 2011. 12. 09

(73) 专利权人 谢泽佑

地址 401120 重庆市渝北区实验中学学校

(72) 发明人 谢泽佑

(51) Int. Cl.

A47G 9/10 (2006. 01)

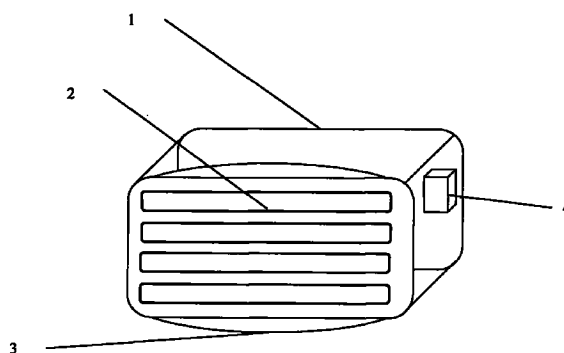
权利要求书 1 页 说明书 1 页 附图 1 页

(54) 实用新型名称

带灯的枕头

(57) 摘要

带灯的枕头,其特征是:在枕头上方安装 LED 灯,LED 灯上装较为轻薄的布,枕头一端安装电池盒。其有益效果是:使用时可将枕头上的 LED 灯作为夜灯使用,且可以趴在枕头上看书,方便快捷。



1. 带灯的枕头,其特征是:在枕头上方安装LED灯,LED灯上装较为轻薄的布,枕头一端安装电池盒。

## 带灯的枕头

### 技术领域

[0001] 本实用新型涉及一种枕头,特别是一种带灯的枕头。

### 背景技术

[0002] 普通的枕头功能单一,夜灯等在夜晚的时候开关并不方便。

### 发明内容

[0003] 本实用新型的目的就是要解决上述背景技术中提到的问题,提供一种带灯的枕头。

[0004] 本实用新型采用的技术方案是:带灯的枕头,其特征是:在枕头上方安装 LED 灯,LED 灯上装较为轻薄的布,枕头一端安装电池盒。

[0005] 本实用新型的有益效果是:使用时可将枕头上的 LED 灯作为夜灯使用,且可以趴在枕头上看书,方便快捷。

### 附图说明

[0006] 下面结合附图和实例对本实用新型作进一步详细说明。

[0007] 图为本实用新型的结构示意图。

[0008] 图中:1、枕头,2、LED 灯,3、布,4、电池盒。

### 具体实施方式

[0009] 如图,带灯的枕头,其特征是:在枕头 1 上方安装 LED 灯 2,LED 灯 2 上装较为轻薄的布 3,枕头 1 一端安装电池盒 4。其有益效果是:使用时可将枕头上的 LED 灯作为夜灯使用,且可以趴在枕头上看书,方便快捷。

