



## (12) 实用新型专利

(10) 授权公告号 CN 202961758 U

(45) 授权公告日 2013. 06. 05

(21) 申请号 201220589567. 3

(22) 申请日 2012. 11. 11

(73) 专利权人 重庆市黔江区黔双科技有限公司

地址 409000 重庆市黔江区新华大道西段  
1099 号

(72) 发明人 邓小丽

(51) Int. Cl.

A63B 63/08 (2006. 01)

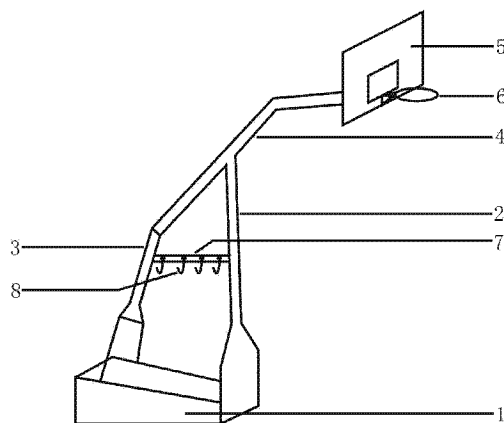
权利要求书1页 说明书1页 附图1页

### (54) 实用新型名称

设置有挂钩的篮球架

### (57) 摘要

设置有挂钩的篮球架,属体育设备制造领域,它能有效的避免篮球架上没有设置有挂钩,用户打篮球时不能直接通过篮球架挂放衣物或背包的缺点。本实用新型一种设置有挂钩的篮球架,由架座(1)、架柱(2)、后拉柱(3)、伸臂(4)、箱体(5)和篮圈(6)构成,在架座(1)上侧的架柱(2)与后拉柱(3)之间设置有一根横杆(7),横杆(7)的两端分别焊接在架柱(2)和后拉柱(3)上,在横杆(7)上设置有挂钩(8),挂钩(8)直接焊接在横杆(7)上,用户可以通过挂钩(8)挂放衣物或背包。主要用于方便用户打篮球时挂放衣物或背包。



1. 设置有挂钩的篮球架,由架座(1)、架柱(2)、后拉柱(3)、伸臂(4)、箱体(5)和篮圈(6)构成,其特征是在架座(1)上侧的架柱(2)与后拉柱(3)之间设置有一根横杆(7),在横杆(7)上设置有挂钩(8)。

## 设置有挂钩的篮球架

[0001] 技术领域 本实用新型涉及的是一种体育设备,具体的讲是一种篮球架。

[0002] 背景技术 篮球架是人们打篮球运动时必不可少的一项体育设备,而现有的篮球架都是由架座、架柱、伸臂、箱体和篮圈构成的,虽然这种篮球架能够用作打篮球使用,但是它有这样的缺点,就是这种篮球架上没有设置有挂钩,用户打篮球时不能直接通过篮球架挂放衣物或背包,这样给用户打篮球带来一定的不便。

[0003] 发明内容 本实用新型的目的是要提供一种设置有挂钩的篮球架,它能有效的避免篮球架上没有设置有挂钩,用户打篮球时不能直接通过篮球架挂放衣物或背包的缺点。

[0004] 本实用新型的目的是这样实现的:一种设置有挂钩的篮球架,由架座、架柱、后拉柱、伸臂、箱体和篮圈构成,其特征是在架座上侧的架柱与后拉柱之间设置有一根横杆,横杆上设置有挂钩,用户可以通过挂钩挂放衣物或背包。

[0005] 本实用新型直接在篮球架上设置上挂钩来供用户打篮球时挂置衣物或背包,其整体设计非常的合理、结构非常的简单、制造成本非常的低廉,用户通过篮球架打篮球时挂放衣物或背包非常的方便。

[0006] 附图说明 图1是本实用新型设置有挂钩的篮球架的主视图。

[0007] 具体实施方式 本实用新型一种设置有挂钩的篮球架,由架座(1)、架柱(2)、后拉柱(3)、伸臂(4)、箱体(5)和篮圈(6)构成,在架座(1)上侧的架柱(2)与后拉柱(3)之间设置有一根横杆(7),横杆(7)的两端分别焊接在架柱(2)和后拉柱(3)上,在横杆(7)上设置有挂钩(8),挂钩(8)直接焊接在横杆(7)上,用户可以通过挂钩(8)挂放衣物或背包。

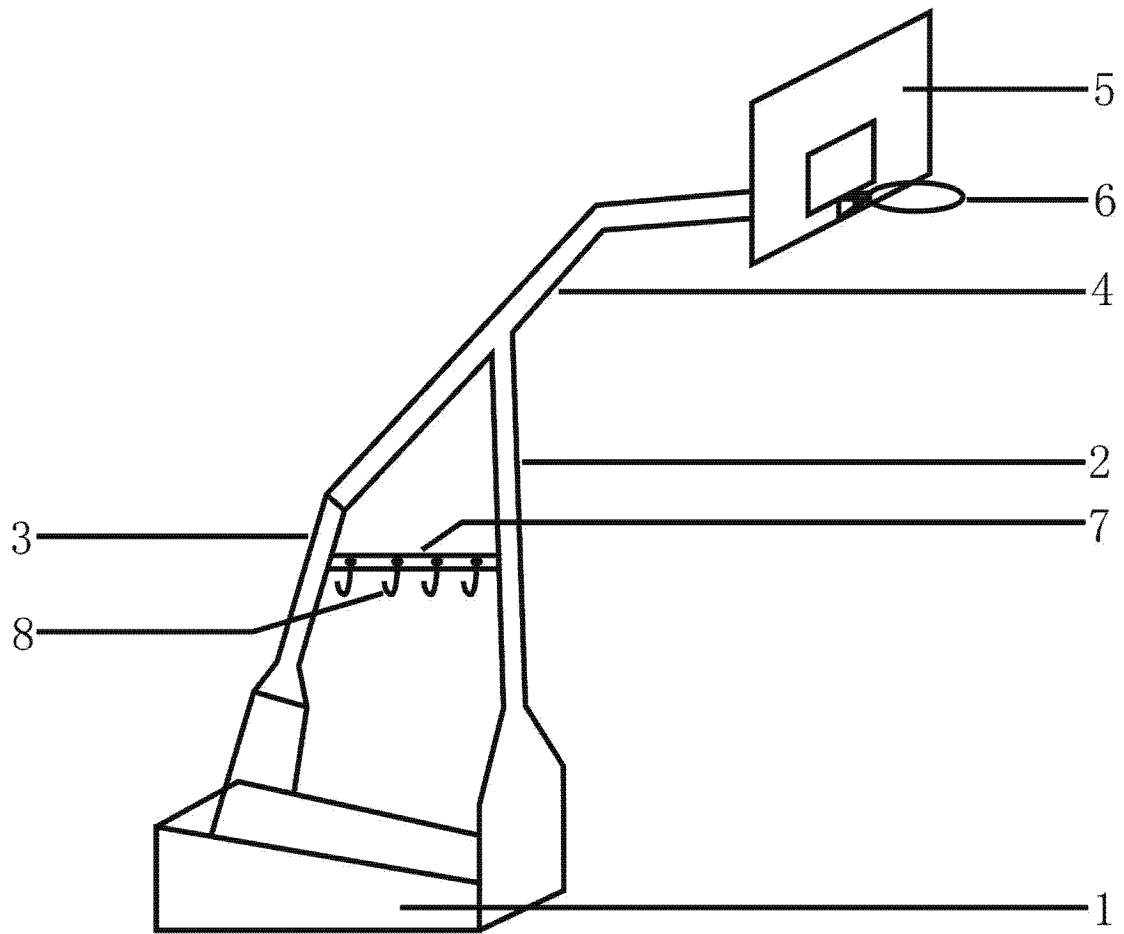


图 1