

A1

**DEMANDE
DE BREVET D'INVENTION**

⑲

N° 80 08537

⑤④ Ensemble de rangement ou de présentation.

⑤① Classification internationale (Int. Cl. ³). A 47 B 57/06; A 47 F 1/00.

②② Date de dépôt..... 16 avril 1980.

③③ ③② ③① Priorité revendiquée :

④① Date de la mise à la disposition du
public de la demande..... B.O.P.I. — « Listes » n° 43 du 23-10-1981.

⑦① Déposant : COPPEINT Jean-Paul, résidant en France.

⑦② Invention de : Jean-Paul Coppeint.

⑦③ Titulaire : *Idem* ⑦①

⑦④ Mandataire : Beau de Loménie,
55, rue d'Amsterdam, 75008 Paris.

La présente invention concerne un ensemble de rangement du type comportant des plateaux reliés entre eux par des montants qui s'étendent chacun entre deux plateaux, la liaison entre un montant et un plateau étant réalisée par simple mouvement relatif entre ces deux éléments.

Le dispositif objet de l'invention est plus particulièrement destiné à l'aménagement de magasins pour la présentation de marchandises, ce qui n'exclut pas son utilisation dans des installations de stockage ou d'archivage.

Dans les ensembles de rangement connus, la liaison entre éléments constitutifs est souvent réalisée au moyen de pièces d'assemblage mécaniques telles que des vis, ce qui rend les opérations de montage et de démontage longues et fastidieuses.

Il est connu aussi d'utiliser des montants verticaux s'étendant sur toute la hauteur du dispositif de rangement et entre lesquels des étagères peuvent être disposées à des niveaux déterminés par le choix de l'emplacement de taquets logés dans les montants. Le montage et le démontage peuvent certes être effectués sans outils particuliers. Toutefois, si les montants ne sont pas fixés à un mur, le montage est difficilement réalisable par une seule personne et la stabilité de l'assemblage peut s'avérer insuffisante, notamment à vide.

Pour remédier à ces inconvénients, il a été proposé de réaliser un ensemble de rangement au moyen de plateaux et de montants en forme de cornières reliés les uns aux autres par encliquetage des extrémités des montants dans des logements formés dans des rebords des plateaux. Une difficulté d'une telle solution réside dans la réalisation des pièces des liaisons par encliquetage si l'on recherche à la fois une liaison solide,

la possibilité de démontage à la main sans grand effort et la possibilité de réaliser un grand nombre de montages et démontages sans endommagement des pièces de liaison. En outre, la présence de rebords munis de logements particuliers, d'une part, complique la fabrication des plateaux et, d'autre part, ne permet pas de réduire éventuellement, dans le volume de rangement, l'encombrement vertical de l'ensemble de rangement à la simple épaisseur des plateaux.

10 Aussi, la présente invention a pour but de fournir un ensemble de rangement pouvant réunir notamment les avantages suivants :

15 - possibilité de montage et de démontage rapides, à la main, sans outils et sans grand effort physique,
- stabilité de l'ensemble de rangement à vide et en charge,

20 - encombrement des éléments constitutifs de l'ensemble de rangement réduit au minimum, et,
- éléments constitutifs de l'ensemble de rangement réalisés sous forme de pièces standards, simples, bon marché, et pouvant supporter sans dommages un grand nombre de montages et démontages.

25 Ce but est atteint au moyen d'un ensemble de rangement du type indiqué en tête de la description, ensemble dans lequel, conformément à l'invention, la liaison entre chaque extrémité d'un montant et un plateau est réalisée au moyen d'un dispositif d'assemblage comportant deux éléments solidaires respectivement
30 de l'extrémité du montant et du plateau, l'un des éléments comportant une pièce en saillie et l'autre élément définissant un logement accessible par une fente d'accès de manière à permettre le verrouillage mutuel des deux éléments par engagement longitudinal de la
35 pièce en saillie dans le logement à travers la fente

d'accès et blocage dans le sens longitudinal de la pièce en saillie dans le logement par mouvement relatif des deux éléments.

5 Ainsi, le blocage entre un montant et un plateau peut être simplement réalisé à la main de la même manière que, par exemple, le montage d'une pièce au moyen d'une fixation du type à baïonnette.

10 Suivant une particularité de l'ensemble de rangement conforme à l'invention, chaque montant est tubulaire et est muni à chaque extrémité d'un élément du dispositif d'assemblage sous forme d'une pièce rapportée emmanchée dans l'extrémité du montant. De façon similaire, chaque plateau comporte plusieurs évidements dans lesquels sont logées et fixées des pièces rapportées constituant les éléments des dispositifs d'assemblage solidaires de ce plateau.

15 Les éléments des dispositifs d'assemblage sont avantageusement réalisés sous forme de pièces moulées par exemple en matière plastique.

20 D'autres particularités et avantages de l'ensemble de rangement conforme à l'invention ressortiront à la lecture de la description faite ci-après à titre indicatif mais non limitatif en référence aux dessins joints sur lesquels :

- 25 - la figure 1 est une vue en élévation frontale d'un ensemble de rangement conforme à l'invention,
- la figure 2 est une vue en élévation latérale de l'ensemble de rangement de la figure 1,
- les figures 3 et 4 sont deux vues de détail
30 à échelle agrandie des pièces d'un dispositif d'assemblage de l'ensemble de rangement de la figure 1,
- les figures 5 et 6 sont deux vues à demi en coupe suivant les lignes V-V et VI-VI des figures 3 et 4, respectivement,
35 - la figure 7 est une vue de détail à échelle

agrandie d'un dispositif de fixation d'un panneau frontal de l'ensemble de rangement de la figure 1, et,
- la figure 8 est une vue en coupe suivant la ligne VIII-VIII de la figure 7.

5 Sur les figures 1 et 2, on a représenté un ensemble de rangement comportant des plateaux horizontaux 10 séparés les uns des autres par des montants 11 qui relient les plateaux entre eux. Chaque groupe vertical de plateaux superposés forme une colonne reposant
10 sur un socle 12. Le nombre de plateaux par colonne, le nombre de colonnes et l'écartement entre plateaux superposés voisins pourront varier en fonction des besoins et de l'aspect général désiré pour l'ensemble de rangement.

15 Deux plateaux superposés sont reliés entre eux par plusieurs montants 11, le nombre de ces montants étant d'au moins trois, par exemple quatre comme dans l'exemple illustré.

20 Chaque montant est formé par un tube, par exemple en aluminium et de section transversale circulaire.

Chaque plateau est formé par une planche rectangulaire en bois, en aggloméré plaqué ou autre matériau.

25 L'assemblage entre un plateau 10 et l'extrémité d'un montant 11 est réalisé au moyen d'un dispositif comportant une pièce 20 logée dans un évidement du plateau et une pièce 30 emmanchée sur l'extrémité du tube.

30 La pièce 20 (figures 3 et 5) comprend un disque 21 muni à sa périphérie d'une jupe 22 perpendiculaire au plan du disque et en forme d'anneau cylindrique. La pièce 20 est logée dans un évidement cylindrique borgne 10a formé sur une face du plateau 10. Les
35 dimensions de l'évidement 10a sont déterminées de ma-

nière que la pièce 20 s'y adapte sensiblement exactement, la face supérieure du disque 21 affleurant à la face du plateau. Comme on peut le voir sur la figure 5, la pièce 20 délimite avec le fond de l'évidement 10a un logement 23. Ce logement est accessible à travers une fente d'accès 24 formée dans le disque 21. Les pièces 20 sont montées dans les évidements 10a avec une disposition angulaire particulière de manière que les fentes 24 soient orientées de façon prédéterminée. A cet effet, des moyens de repérage peuvent être prévus par exemple des marques formées sur les disques 21 et au bord des évidements 10a.

La pièce 30 comporte une embase 31 en forme de disque prolongée d'un côté par une jupe annulaire 32 et, de l'autre côté, par une saillie 33. La jupe annulaire 32 a un diamètre extérieur sensiblement égal au diamètre intérieur du tube 11 mais légèrement inférieur à celui de l'embase 31. Ainsi, cette embase présente-t-elle un rebord 34 qui limite l'enfoncement de la pièce 30 dans l'extrémité du tube 11, seule la jupe 32 étant emmanchée dans le tube. Avantagement, des moyens de repérage sont prévus pour monter la pièce 30 dans le tube 11 dans une position angulaire relative prédéterminée. Ces moyens de repérage consistent par exemple en une rainure axiale 35 formée sur la jupe 32 (ou la paroi interne du tube 11) et un renflement linéaire correspondant 36 formé sur la paroi interne du tube 11 (ou la jupe 27). La pièce en saillie 33 a la forme d'un T dont la tige 33a est un téton axial cylindrique à section circulaire portant des branches 33b. Les parois d'extrémité du téton 33a et des branches 33b sont dans un même plan parallèle au disque 31 et forment la paroi d'extrémité 33c de la pièce en saillie. Du côté opposé à cette paroi 33c, les parois 33d des branches 33b sont parallèles à l'embase 26 et

ménagent avec celle-ci un intervalle de largeur constante d de part et d'autre du téton 33a. La partie de la saillie 33 correspondant à la barre du T, et constituée par les branches 33b et le sommet du téton 33a, a un profil correspondant sensiblement à la forme de la fente 24.

On notera que différentes formes pourront être prévues pour les pièces en saillie, tout en conservant généralement une partie formant téton munie d'au moins une branche ou une protubérance radiale, la forme des fentes d'accès étant adaptée au profil des pièces en saillie.

Les pièces 20 et 30 sont réalisées par exemple par moulage d'une matière plastique telle qu'un polyamide. Eventuellement, la partie de la saillie 33 formant le téton 33a est renforcée par exemple par de la fibre de verre.

La liaison définitive entre la pièce 20 et le plateau 10, de même qu'entre la pièce 30 et le tube 11 est réalisée par collage.

Pour réaliser l'assemblage entre un tube 11 et un plateau 10, on introduit longitudinalement la saillie 33 dans la fente 24 et on fait tourner le tube 11 d'un quart de tour environ. La pièce 30 est alors bloquée dans le logement 23 en direction longitudinale, c'est-à-dire parallèlement au montant. De préférence, la distance d entre les branches 33b et l'embase 26 est choisie sensiblement égale et de préférence non inférieure à l'épaisseur e du disque 21. Ainsi, lorsque l'on fait tourner le tube 11 pour le déverrouiller, une certaine résistance est rencontrée jusqu'à ce que la saillie 33 se trouve exactement en face de la fente 24, ce qui permet de deviner très facilement le moment où la pièce 33 peut être retirée du logement 23.

Lorsque les différents plateaux 10 sont as-

semblés au moyen des montants 11, le transfert des efforts verticaux s'effectue par l'intermédiaire des embases 31, des disques 21, des jupes 22 et des plateaux 10.

5 De préférence, les évidements 10a pour les pièces 20 ne sont pas disposés aux mêmes endroits de chaque côté des plateaux 10. Ainsi, dans l'exemple illustré, les évidements 10a sont prévus sensiblement dans les coins des plateaux sur une de leurs grandes faces et sont prévus le long des bords latéraux, à 10 une plus grande distance des bords frontaux et arrière sur l'autre de leurs grandes faces. On permet ainsi une meilleure répartition des efforts et on évite d'avoir à prévoir des plateaux d'épaisseur suffisante 15 pour y loger deux évidements 10a superposés. On notera que le nombre de montants reliant deux plateaux peut être limité à trois en disposant deux montants sur un côté latéral de chaque plateau et le troisième sur l'autre côté et en inversant cette disposition sur les 20 deux faces des plateaux.

Pour réaliser un ensemble de rangement conforme à l'invention, on dispose d'abord sur le sol les socles 12 en nombre correspondant aux colonnes à construire, chaque socle étant par exemple constitué par 25 une plaque 12a dont la face supérieure est identique à celle d'un plateau et qui repose par sa face inférieure sur un cadre 12b, ou, en variante, des pieds (non représentés).

Des montants 11 sont ensuite disposés sur la 30 plaque 12a par simple introduction des saillies dans les fentes d'accès, sans rotation des montants. Un plateau 10 peut alors être posé sur les montants, les positions relatives des pièces 20 par rapport à la plaque 12a et au plateau 10 et les positions relatives des 35 pièces 30 aux extrémités des montants 11 étant prédé-

terminées de manière que les saillies des différentes pièces 30 aux deux extrémités des montants puissent pénétrer simultanément dans les fentes d'accès des différentes pièces 20 logées dans la plaque 12a et le plateau 10. Il suffit alors de faire tourner chaque montant 11 d'un quart de tour pour le verrouiller simultanément à ses deux extrémités.

L'assemblage est ensuite réalisé de la même manière jusqu'à ce que la hauteur désirée soit atteinte.

Les plateaux 16 disposés au sommet des colonnes sont munis de pièces 20 uniquement du côté inférieur. Du côté supérieur, les plateaux 16 de plusieurs colonnes adjacentes peuvent être réunis au moyen par exemple de planches de liaison 17 (figures 1 et 2) vissées sur ces plateaux depuis la face inférieure de ceux-ci.

Les cases supérieures des colonnes peuvent être fermées par des panneaux frontaux 13 sur lesquels peuvent être portées des indications relatives aux marchandises exposées dans l'ensemble de rangement, des motifs publicitaires,.....

La fixation de chaque panneau frontal est réalisée au moyen par exemple de dispositifs de fixation 40 tels que celui illustré par les figures 7 et 8 permettant d'ajuster l'écartement des pièces de fixation à la valeur de l'écartement entre montants.

Ce dispositif de fixation comporte une pièce support 41 fixée par vis sur la face arrière du panneau 13 et portant une gouttière horizontale 41a à section en T. Dans cette gouttière, est guidée une pièce 42 comportant une semelle 42a qui coulisse dans la gouttière 41 et qui porte un collier ouvert 42b. Les pièces 41 et 42 sont réalisées en matière plastique moulée. Par son élasticité, le collier 42b peut être adapté par force sur un montant 11 à la manière d'un "clips". Le montage adopté pour les colliers permet

d'éviter d'avoir à respecter un positionnement rigoureux de ceux-ci sur le panneau 13. Les pièces 41 sont fixées avec un écartement sensiblement égal à celui des montants, la position des colliers étant exactement ajustée au moment de la pose du panneau par coulissement des semelles 42a dans les gouttières 41a. On notera que l'on réalisera de préférence l'ensemble de rangement de manière que les cases supérieures soient délimitées par des montants situés au voisinage des coins des plateaux afin que le panneau 13 ne soit pas en retrait par rapport à la face avant de l'ensemble de rangement.

La stabilité de l'ensemble de rangement pourra être encore accrue en reliant entre eux les montants 11 adjacents de deux colonnes voisines. Ceci peut être réalisé par exemple au moyen de colliers de serrage 18 en matériau souple munis d'un système de fermeture à crans analogue à celui d'une ceinture.

L'ensemble de rangement qui vient d'être décrit présente pour principaux avantages de pouvoir être démonté, remonté et transformé très rapidement et très facilement, par une seule personne, d'être très stable, d'offrir un volume de rangement dans lequel la place occupée par les éléments structurels est minimale, et d'être constitué par des éléments dont la construction est simple et bon marché.

Bien entendu, ces mêmes résultats peuvent être obtenus en apportant diverses modifications et adjonctions au mode de réalisation particulier décrit plus haut, sans pour cela sortir du cadre de protection défini par les revendications annexées.

Ainsi, on pourra utiliser des dispositifs d'assemblage réalisant un verrouillage par engagement mutuel de deux pièces dans une position relative donnée puis blocage par coulissement suivant un mouvement relatif de translation au lieu d'un mouvement de

rotation.

Par ailleurs, les pièces en saillie pourront être prévues sur les plateaux, les pièces complémentaires des dispositifs d'assemblage étant fixées aux
5 extrémités des montants.

En outre, les formes des plateaux et des montants tubulaires pourront être autres que celles illustrées par les dessins. En particulier, les plateaux et les sections transversales des montants pourront
10 prendre toute forme polygonale ou courbe désirée.

Revendications

1. Ensemble de rangement ou de présentation comportant des plateaux reliés entre eux par des montants qui s'étendent chacun entre deux plateaux, la liaison entre un montant et un plateau étant réalisée par simple mouvement
5 relatif entre ces deux éléments,
caractérisé en ce que la liaison entre chaque extrémité d'un montant et un plateau est réalisée au moyen d'un dispositif d'assemblage comportant deux éléments solidaires respectivement de l'extrémité du montant et du
10 plateau, l'un des éléments comportant une pièce en saillie et l'autre élément définissant un logement accessible par une fente d'accès de manière à permettre le verrouillage mutuel des deux éléments par engagement longitudinal de la pièce en saillie dans le logement
15 à travers la fente d'accès et blocage dans le sens longitudinal de la pièce en saillie dans le logement par mouvement relatif des deux éléments.
2. Ensemble de rangement selon la revendication 1, caractérisé en ce que chaque montant est tubulaire et est muni à chaque extrémité d'un élément du dispositif d'assemblage sous forme d'une pièce rapportée emmanchée dans l'extrémité du montant.
20
3. Ensemble de rangement selon la revendication 2, caractérisé en ce que la pièce et le tube sont munis de moyens de repérage pour permettre le montage de la pièce sur le tube dans une position angulaire relative prédéterminée.
25
4. Ensemble de rangement selon l'une quelconque des revendications 1 à 3, caractérisé en ce que chaque plateau comporte plusieurs évidements dans lesquels
30 sont logées et fixées des pièces rapportées constituant les éléments des dispositifs d'assemblage solidaires de ce plateau.
5. Ensemble de rangement selon la revendication

4, caractérisé en ce que les pièces solidaires des plateaux sont disposées dans lesdits évidements avec une position angulaire relative prédéterminée.

5 6. Ensemble de rangement selon l'une quelconque des revendications 1 à 5, caractérisé en ce que les éléments des dispositifs d'assemblage sont des pièces en matière plastique moulée.

10 7. Ensemble de rangement selon l'une quelconque des revendications 1 à 6, caractérisé en ce que les éléments des dispositifs d'assemblage munis chacun d'une pièce en saillie sont fixés aux extrémités des montants.

15 8. Ensemble de rangement selon l'une quelconque des revendications 1 à 7, caractérisé en ce que les éléments des dispositifs d'assemblage définissant chacun un logement sont fixés dans des évidements des plateaux et présentent une paroi affleurant à la surface du plateau et munis de ladite fente d'accès.

20 9. Ensemble de rangement selon l'une quelconque des revendications 1 à 8, caractérisé en ce que les pièces en saillie ont une forme en T.

25 10. Ensemble de rangement selon l'une quelconque des revendications 1 à 9, caractérisé en ce qu'il comporte au moins un panneau frontal fixé sur des montants au moyen de colliers portés par les panneaux par des pièces de support permettant d'ajuster l'écartement des colliers à la valeur de l'écartement des montants.

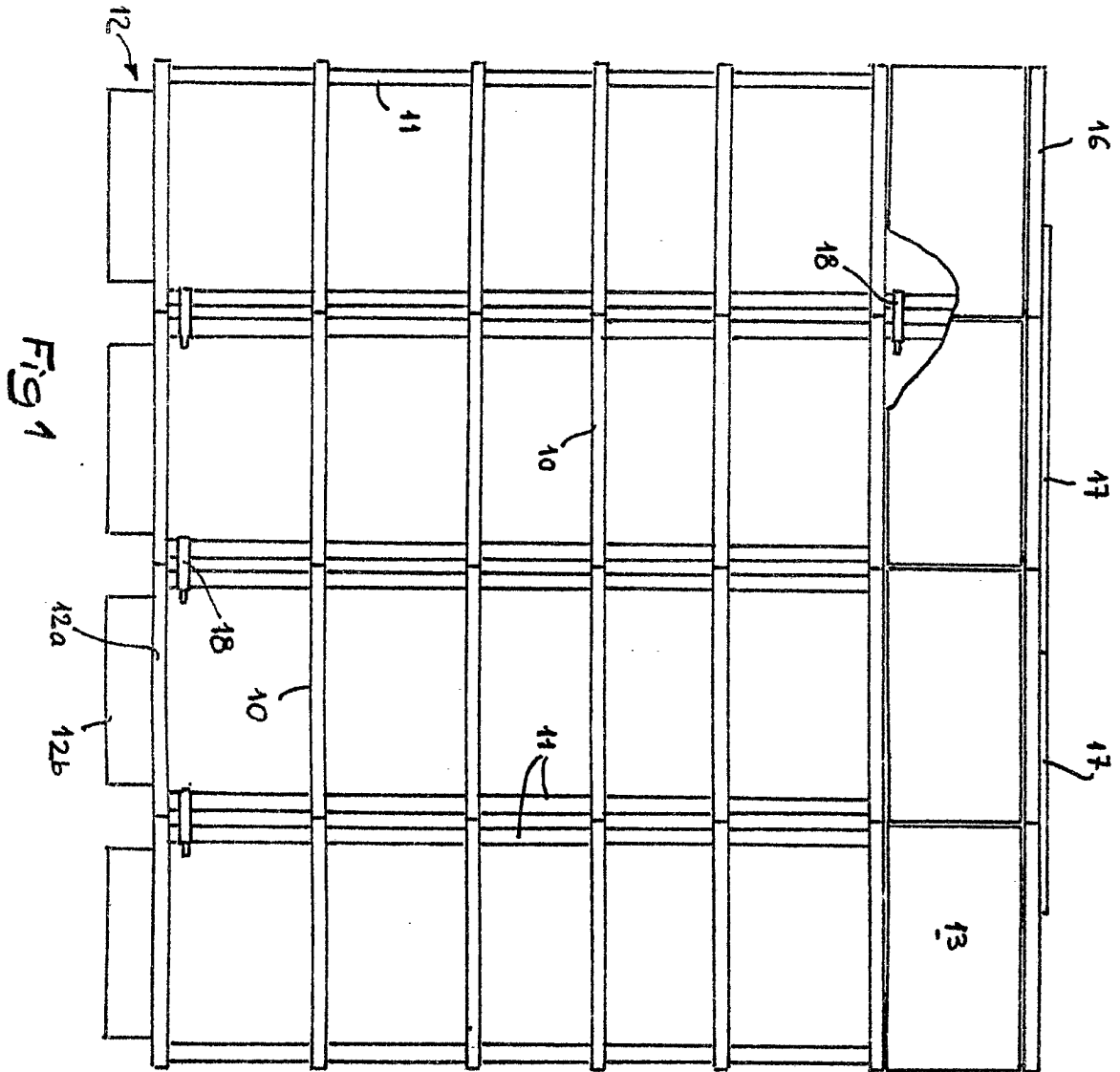


Fig 1

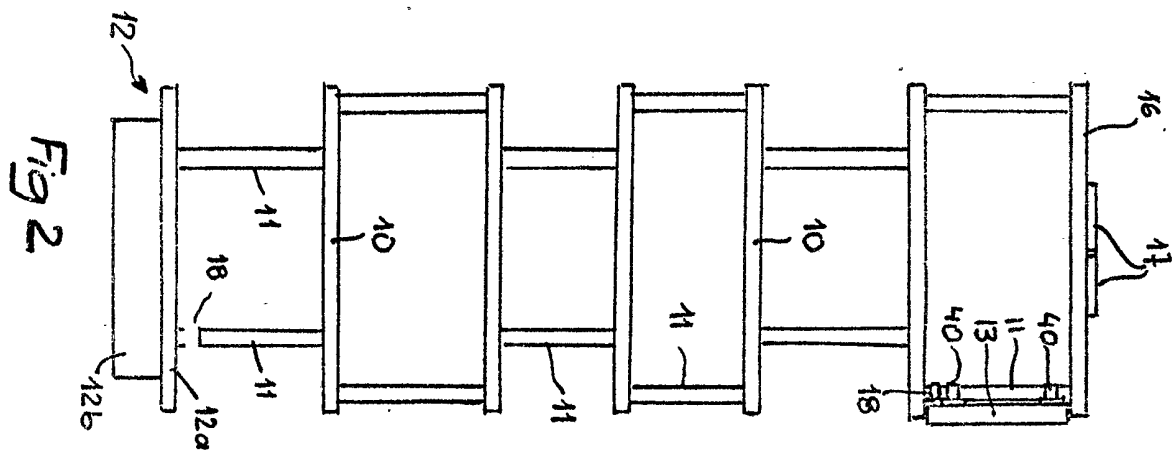


Fig 2

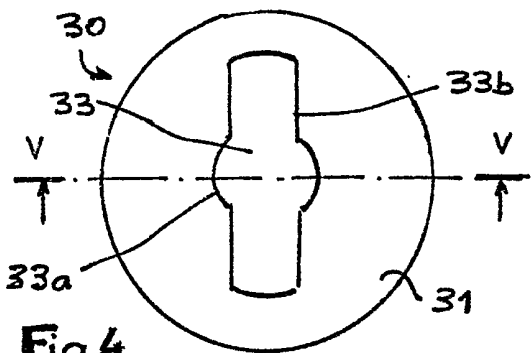


Fig 4

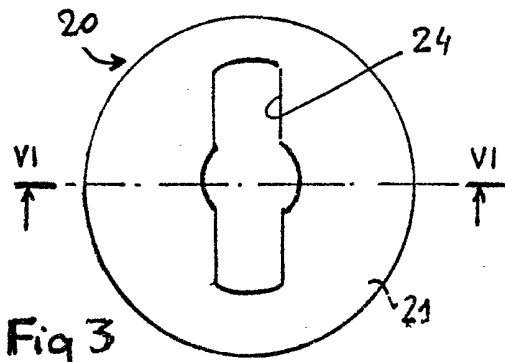


Fig 3

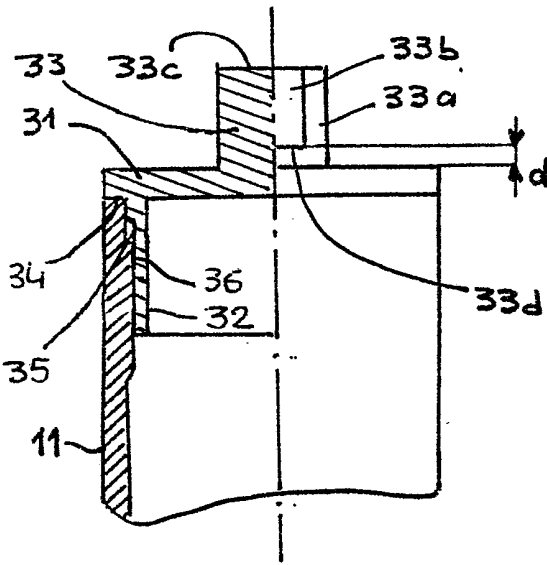


Fig 6

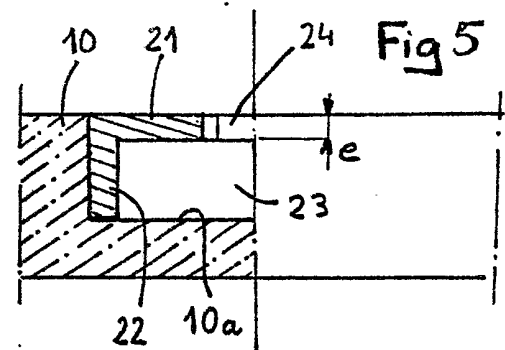


Fig 5

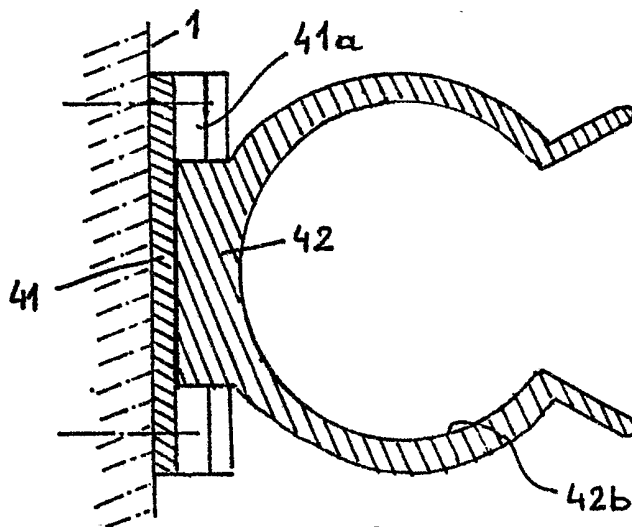


Fig 8

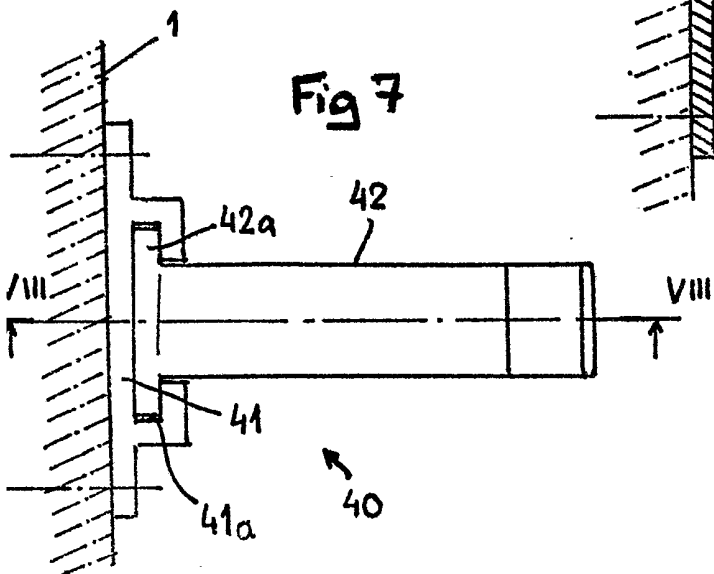


Fig 7