

B 31 B

Ans.nr.: 0842/82

Indleveret: 26 feb 1982

Løbedag: 26 feb 1982

Alm. tilgængelig: 28 aug 1982

Prioritet: 27 feb 1981 DE 3107551

*WINDMOELLER & HOELSCHER; Lengerich,
DE.

Opfinder: Fritz *Achelpohl; DE.

Fuldmægtig: Th. Ostenfeld Patentbureau A/S

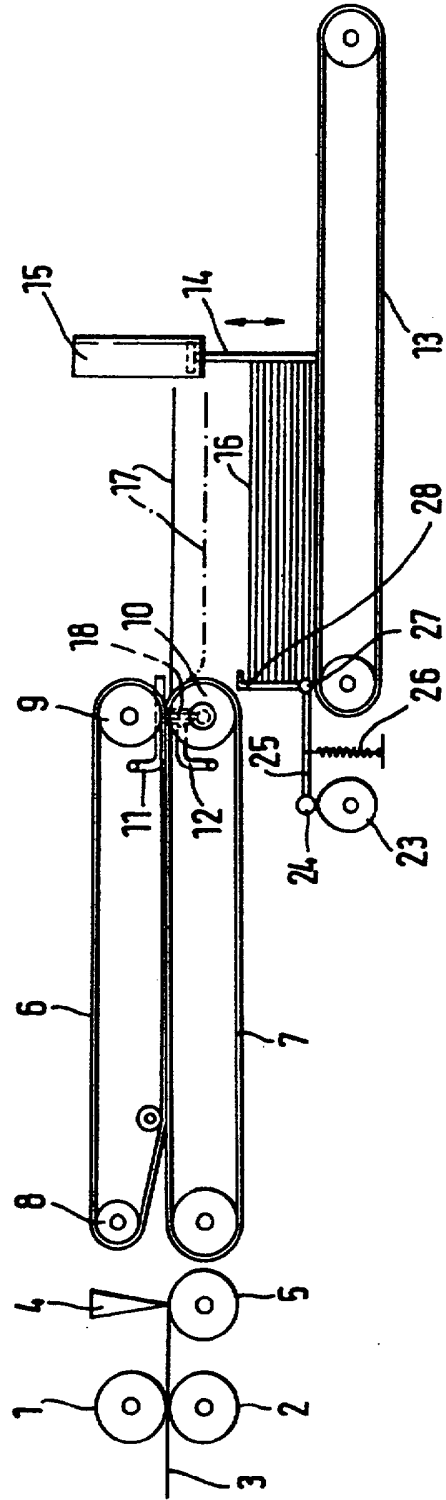
Apparat til stabling af flade genstande

SAMMENDRAG

842-82

Et apparat til stabling af flade emner, såsom poser, indeholder en dobbeltbåndtransportør (6, 7) og en stabelbåndtransportør (13), som er anbragt under dobbeltbåndtransportørens afgangsende. Apparatet indeholder endvidere et bevægeligt anslag (14, 15) for de efter hinanden afkastede emner (17). Dobbeltbåndtransportøren (6, 7) er sammensat af flere, i afstand fra og parallelt med hinanden omløbende enkeltbånd, og imellem disse enkeltbånd er der indrettet blæseluftdyser (11, 12) i området ved de forreste venderuller (9, 10) set i transportretningen. Blæseluftdyserne er rettet i transportretningen og bærer emnet (17) udad. I apparatet er der endvidere indrettet sugeluftdyser (18), som roterer omkring akser for de nederste venderuller (10), og som fastsuger den bageste ende af emnerne (17), før disse træder ud fra dobbeltbåndtransportøren (6, 7). Efter en drejning til ned under området for blæseluftdyserne (11, 12) frigiver sugeluftdyserne (18) emnet (17), som derefter kan falde frit og kontrolleret ned på stablen (16). Følgelig kan apparatet også stable emner af slapt eller stærkt fleksibelt materiale.

FIG. 1



842-82