

(12) **FASCÍCULO DE PATENTE DE INVENÇÃO**

(22) Data de pedido: 2007.05.18	(73) Titular(es): NEXT PARTICIPAÇÕES - SGPS, S.A.	
(30) Prioridade(s):	LARGO VITORINO DAMÁSIO, 3º C, ESPAÇO 7	
(43) Data de publicação do pedido: 2008.11.18	1200-872 SANTOS-O-VELHO	PT
(45) Data e BPI da concessão: /	(72) Inventor(es): MANUEL PACHECO NOBRE DE QUEIRÓZ PEREIRA	PT
	RODRIGO NUNES DA PONTE MOREIRA RATO	PT
	(74) Mandatário: MARIA SILVINA VIEIRA PEREIRA FERREIRA	
	RUA CASTILHO, N.º 50, 5º - ANDAR 1269-163 LISBOA	PT

(54) Epígrafe: **MOLDURA MODULAR PARA QUADROS**

(57) Resumo:

O PRESENTE INVENTO INSERE-SE NO MERCADO DAS MOLDURAS PARA TELAS DE QUADROS IMPRESSOS COM REPRODUÇÕES DE QUADROS OU FOTOGRAFIAS ORIGINAIS PROVENIENTES DA ARTE PLÁSTICA OU DA ARTE DIGITAL, O QUAL ESTÁ EM FRANCA EXPANSÃO. ESTES QUADROS SÃO NORMALMENTE COMERCIALIZADOS NAS LOJAS DOS MUSEUS, GALERIAS E EM LOJAS DE ARTIGOS RELACIONADO COM ARTE E DECORAÇÃO. DE ACORDO COM A INVENÇÃO A ESTRUTURA DO QUADRO É COMPOSTA DE PEÇAS TODAS

IDÊNTICAS, QUE QUANDO ACOPLADAS FORMAM A ARMAÇÃO PARA A TELA. AS PEÇAS ENCAIXAM-SE UMAS NAS OUTRAS PARA DAR A FORMA DA ARMAÇÃO E A TELA É FIXA ATRAVÉS DE MEIOS DE LIGAÇÃO. A MOLDURA MODULAR SEGUNDO A PRESENTE INVENÇÃO COMPREENDE APENAS DOIS TIPOS DE PEÇAS: PEÇAS DE LIGAÇÃO FÊMEA/MACHO (LA, LB) E PEÇAS DE EXTENSÃO (2). O OBJECTIVO DA PRESENTE INVENÇÃO É O DE TER UMA ARMAÇÃO DE MONTAGEM SIMPLES QUE RECEBA UMA TELA ESPECIALMENTE CONSTRUÍDA PARA SE LIGAR À MESMA DE UM MODO IGUALMENTE SIMPLES.

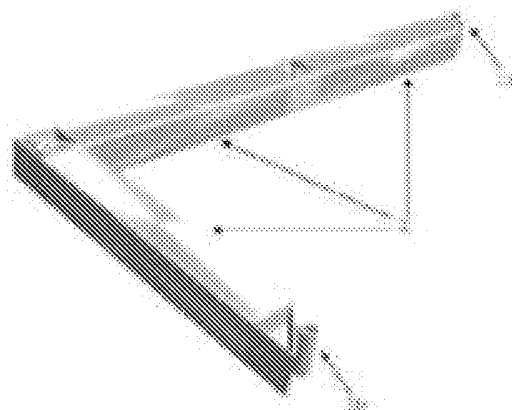


Fig. 2

RESUMO

"MOLDURA MODULAR PARA QUADROS"

O presente invento insere-se no mercado das molduras para telas de quadros impressos com reproduções de quadros ou fotografias originais provenientes da arte plástica ou da arte digital, o qual está em franca expansão. Estes quadros são normalmente comercializados nas lojas dos museus, galerias e em lojas de artigos relacionados com arte e decoração. De acordo com a invenção a estrutura do quadro é composta de peças todas idênticas, que quando acopladas formam a armação para a tela. As peças encaixam-se umas nas outras para dar a forma da armação e a tela é fixa através de meios de ligação. A moldura modular segundo a presente invenção compreende apenas dois tipos de peças: peças de ligação fêmea/macho (1a, 1b) e peças de extensão (2).

O objectivo da presente invenção é o de ter uma armação de montagem simples que receba uma tela especialmente construída para se ligar à mesma de um modo igualmente simples.

DESCRIÇÃO
"MOLDURA MODULAR PARA QUADROS"

Campo da Invenção

O presente invento insere-se no mercado das molduras para telas de quadros impressos com reproduções de quadros ou fotografias originais provenientes da arte plástica ou da arte digital, o qual está em franca expansão. Estes quadros são normalmente comercializados nas lojas dos museus, galerias e em lojas de artigos relacionados com arte e decoração.

A presente invenção desenvolve um modelo de armação de quadro que vem revolucionar a relação do comprador deste tipo de produtos. Este quadro desmontável separa pela primeira vez a armação desmontável da tela, a qual é fornecida enrolada.

Antecedentes da Invenção

Quando se compra uma reprodução existe sempre o problema do transporte da moldura e respectiva tela pelas suas dimensões. Ao comprar somente a tela temos sempre o problema do transporte e do respectivo emoldurar.

Os documentos de patente FR2734463, US5515630 e US4922638 apresentam molduras modulares com elementos laterais e elementos de canto que através de encaixes e parafusos oferecem uma moldura da dimensão desejada. Estas molduras têm o inconveniente de formarem um conjunto pouco versátil, difícil de montar e cuja reutilização não é evidente.

A presente patente pretende resolver os problemas atrás mencionados ao fornecer uma moldura modular reutilizável que permita ter num mesmo conjunto a tela e um conjunto de peças, que depois de montadas constituem a moldura. Esta solução permite facilitar o transporte e montagem do conjunto por parte do comprador.

Sumário da Invenção

De acordo com a invenção a estrutura do quadro é composta de peças todas idênticas, que quando acopladas formam a armação para a tela.

As peças encaixam-se umas nas outras para dar a forma da armação e a tela é fixa através de meios de ligação.

O objectivo da presente invenção é o de ter uma armação de montagem simples que receba uma tela especialmente construída para se ligar à mesma de um modo igualmente simples.

Descrição das Figuras

A Figura 1 apresenta uma vista em perspectiva das peças de ligação (1a, 1b) para uma representação preferencial.

A Figura 2 apresenta uma vista em perspectiva para uma montagem das peças de ligação (1a, 1b) e das peças de extensão (2) para uma representação preferencial.

A Figura 3 apresenta uma vista em perspectiva para os vários modos de montagem das peças de ligação (1a, 1b) nas das peças de extensão (2).

Descrição da invenção

A moldura modular segundo a presente invenção compreende apenas dois tipos de peças: peças de ligação (1a, 1b) e peças de extensão (2).

As peças de ligação (1a, 1b) servem para formar os cantos da moldura ou promover a ligação entre as peças de extensão (2) que constituem os elementos laterais da moldura. Estas peças de ligação (1a, 1b) são unidas por meio de encaixe de uma peça de ligação de forma fêmea (1a) numa peça de ligação de forma macho (1b).

As peças de extensão (2) servem para constituir os elementos laterais da moldura. Uma peça de extensão tem em cada uma das suas extremidades uma peça de ligação (1a, 1b).

As peças de extensão (2) têm um comprimento, ou um seu múltiplo, necessário para, em conjunto com as peças de ligação (1a, 1b), dar a dimensão desejada da tela.

Após a moldura estar montada uma tela especialmente adaptada à presente invenção pode fixar-se através de diversos meios, preferencialmente, por velcro, por ilhoses e pinos de fixação ou por íman. Esta montagem para além de ser simples e rápida de fazer permite que, de um modo fácil, se possa mudar a tela para uma mesma moldura.

A fixação por velcro teria de passar pela fixação das duas faces do velcro, uma na extremidade da tela e outra nas peças de extensão (2).

A fixação por pinos consiste na existência de pequenos pinos nas peças de extensão (2) e de furos com ilhoses na extremidade da tela.

A fixação por íman consite na existência de ímans na extremidade da tela e de uma superfície metálica nas peças de extensão (2).

Para que os meios de fixação se encontrem o menos visível possível é recomendado que os meios de fixação, por velcro, por pinos ou por íman, estejam situados numa face interna da moldura para que o quadro, quando exposto, possa ficar completamente encostado à parede.

Forma de Realização Preferida da Invenção

Numa representação preferencial podemos ter as peças de extensão (2) com a forma de um perfil quadrado e em que as peças de ligação (1a, 1b) têm uma parte de perfil quadrado de dimensão mais reduzida que a anterior, de modo a poderem ter um encaixe justo as peças de extensão (2), e uma parte contendo um meio de encaixe tipo macho/fêmea.

Tal como podemos verificar na Fig. 1, as peças de ligação (1a, 1b) podem ser constituídas por uma peça de ligação de forma fêmea (1a) e uma peça de ligação de forma macho (1b) em que a protuberância tem uma forma circular.

As peças de ligação (1a, 1b) têm, quando encaixadas nas peças de extensão (2), uma face de encaixe com uma inclinação de $\pm 45^\circ$ em relação à face interna da peça de extensão (2). Isto permite que as peças de ligação (1a, 1b)

possam servir de cantos ou de prolongamento do elemento lateral da moldura.

Na Fig. 2 temos uma montagem parcial de uma moldura onde um dos elementos laterais é constituído por duas peças de extensão (2) unidas pelas respectivas peças de ligação (1a, 1b).

Na Fig. 3 mostra alguns modos de encaixe das peças de ligação (1a, 1b) numa peças de extensão (2).

Deve ficar claro que as concretizações da presente moldura modular para quadros, descritas anteriormente, são simplesmente possíveis exemplos de implementação, meramente estabelecidos para um claro entendimento dos princípios da invenção. Podem ser efectuadas variações e modificações às concretizações referidas anteriormente sem que se desviem substancialmente do espírito e princípio da invenção. Todas essas modificações e variações devem ser incluídas no âmbito da presente invenção e protegidas pelas reivindicações seguintes.

Lisboa, 18 de Maio de 2007

REIVINDICAÇÕES

1. Moldura modular para quadros para exposição de reproduções de quadros ou fotografias originais, **caracterizado por** compreender dois tipos de peças: peças de ligação (1a, 1b) e peças de extensão (2);

em que as peças de ligação (1a, 1b) ou formam os cantos da moldura ou promovem a ligação entre as peças de extensão (2) que constituem os elementos laterais da moldura; as peças de ligação (1a, 1b) são unidas por meio de encaixe de uma peça de ligação de forma fêmea (1a) numa peça de ligação de forma macho (1b);

em que os elementos laterais da moldura a compreendem pelo menos uma peça de extensão (2), a qual possui uma peça de ligação (1a, 1b) em cada uma das suas extremidades de modo a obter a forma da armadura desejada;

e por dispor de meios amovíveis de ligação da tela às peças de extensão (2).

2. Moldura modular de acordo com a reivindicação 1, **caracterizada por** os meios de ligação da tela às peças de extensão (2) consistir na fixação das duas faces de velcro, uma na extremidade da tela e outra nas peças de extensão (2).

3. Moldura modular de acordo com a reivindicação 1, **caracterizada por** os meios de ligação da tela às peças de extensão (2) consistir na existência de pequenos pinos nas peças de extensão (2) para encaixar em furos com ilhoses na extremidade da tela.

4. Moldura modular de acordo com a reivindicação 1, **caracterizada por** os meios de ligação da tela às peças de

extensão (2) consistir na existência de ímans na extremidade da tela e de uma superfície metálica nas peças de extensão (2).

5. Moldura modular de acordo com as reivindicações 2, 3 e 4, **caracterizada por** os meios de ligação da tela às peças de extensão (2) estarem situados numa face interna da moldura.

6. Moldura modular de acordo com a reivindicação 1, **caracterizada por** as peças de extensão (2) terem a forma de um perfil quadrado e em que as peças de ligação (1a, 1b) têm uma parte de perfil quadrado de dimensão mais reduzida que a anterior, de modo a terem um encaixe justo com as peças de extensão (2), e uma parte contendo um meio de encaixe tipo macho/fêmea.

7. Moldura modular de acordo com a reivindicação 6, **caracterizada por** a parte das peças de ligação (1a, 1b) que contém o meio de encaixe tipo macho/fêmea, quando encaixadas nas peças de extensão (2), ter uma face de encaixe com uma inclinação de $\pm 45^\circ$ em relação à face interna da peça de extensão (2) para permitir que as mesmas peças de ligação (1a, 1b) possam servir de cantos ou de prolongamento do elemento lateral da moldura.

8. Moldura modular de acordo com a reivindicação 1, **caracterizada por** as peças de ligação (1a, 1b) serem constituídas por uma peça de ligação de forma fêmea (1a) e uma peça de ligação de forma macho (1b) em que a protuberância tem uma forma circular.

Lisboa, 18 de Maio de 2007

1/2

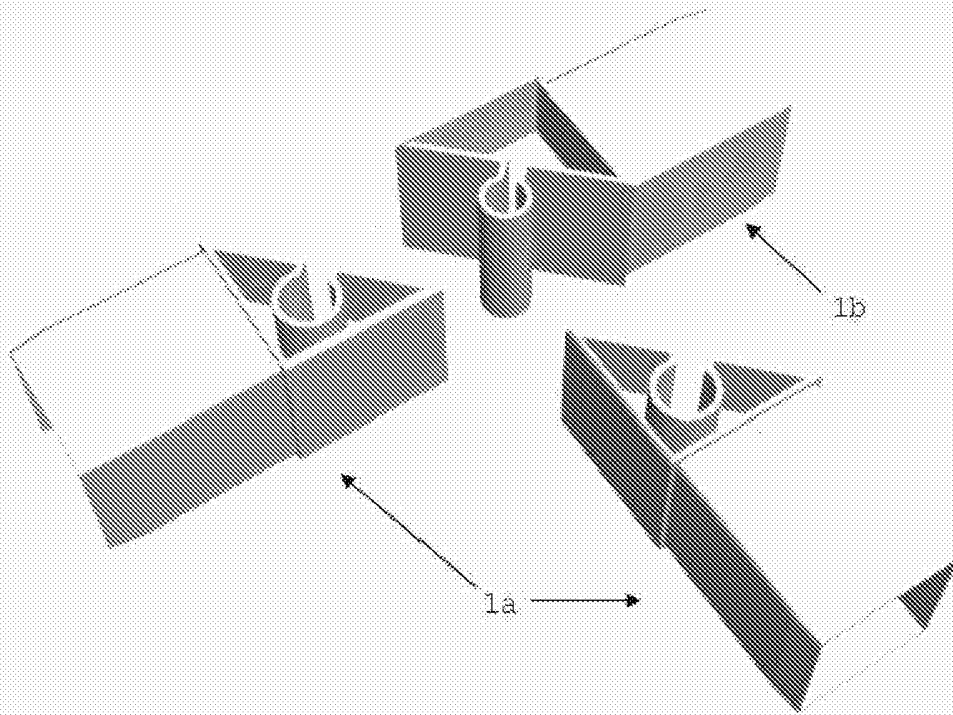


Fig. 1

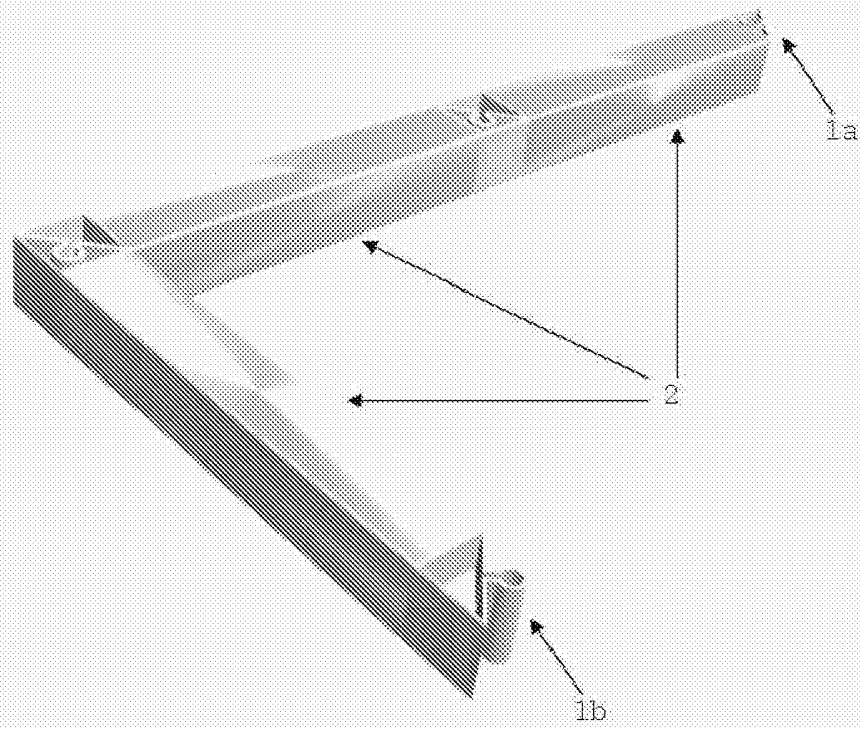


Fig. 2

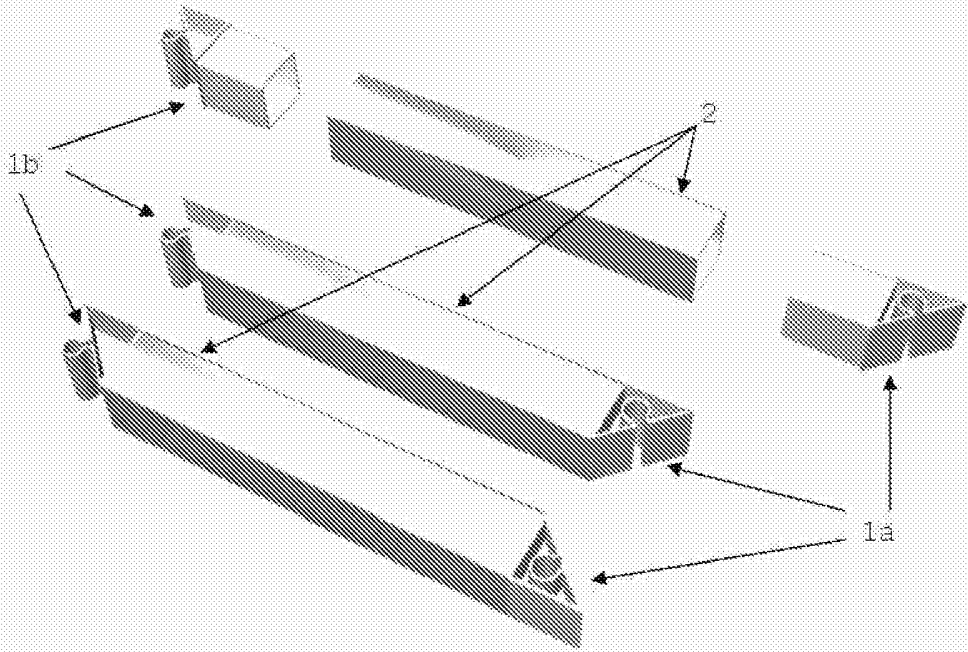


Fig. 3