



(12) 实用新型专利

(10) 授权公告号 CN 212752781 U

(45) 授权公告日 2021.03.19

(21) 申请号 202020957244.X

(22) 申请日 2020.05.31

(73) 专利权人 徐璐璐

地址 467599 河南省平顶山市汝州市西关
北拐街109号

(72) 发明人 徐璐璐

(74) 专利代理机构 北京艾皮专利代理有限公司
11777

代理人 杨克

(51) Int. Cl.

H05K 5/00 (2006.01)

H05K 5/02 (2006.01)

H05K 7/20 (2006.01)

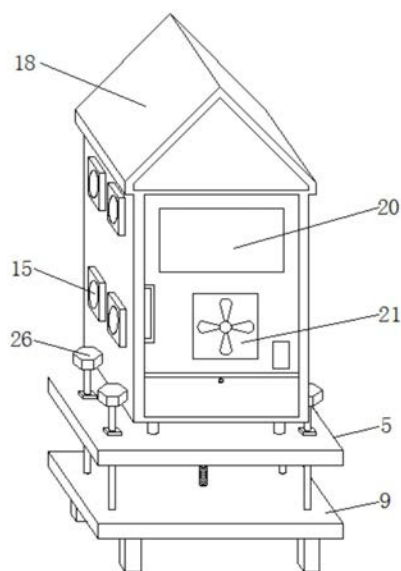
权利要求书1页 说明书3页 附图3页

(54) 实用新型名称

一种可调高度的自动降温除湿户外通信柜

(57) 摘要

本实用新型公开了一种可调高度的自动降温除湿户外通信柜,包括机柜,所述机柜的内部下端开设有电线层,所述电线层的上端面开设有出线口,所述电线层的下端面开设有进线口,所述机柜的下端面固定安装有底座,所述底座下端面固定安装有丝杆,所述底座的左右两端固定安装有平衡杆。该可调高度的自动降温除湿户外通信柜,柜子内部安装有温度传感器和湿度传感器,可以将温度和湿度的情况传送到控制器里面,当温度和湿度到达设置的数值时,风扇和排风扇会自动转动来降低内部的温度,柜子底端固定安装有固定架,通过丝杆来连接在底座上,丝杆一端连接在电机上,可以通过电机转动来带动丝杆来升降柜子的高低。



1. 一种可调高度的自动降温除湿户外通信柜,包括机柜(1),其特征在于:所述机柜(1)的内部下端开设有电线层(2),所述电线层(2)的上端面开设有出线口(3),所述电线层(2)的下端面开设有进线口(4),所述机柜(1)的下端面固定安装有底座(5),所述底座(5)下端固定安装有丝杆(6),所述底座(5)的左右两端固定安装有平衡杆(26)。

2. 根据权利要求1所述的一种可调高度的自动降温除湿户外通信柜,其特征在于:所述丝杆(6)下端固定安装有电机(7),所述丝杆(6)通过固定螺母(8)固定安装在底座(5)的下端面,所述丝杆(6)固定连接底座(5)和支撑架(9)。

3. 根据权利要求1所述的一种可调高度的自动降温除湿户外通信柜,其特征在于:所述机柜(1)的内部的左侧固定安装温度传感器(10),所述机柜(1)的内部的右侧固定安装有湿度传感器(11),所述机柜(1)的内部的上端面固定安装有挡板(12)。

4. 根据权利要求3所述的一种可调高度的自动降温除湿户外通信柜,其特征在于:所述挡板(12)的上端面固定安装有隔板(13),所述机柜(1)的内部开设有排气孔(14),所述机柜(1)的侧面固定安装有通风口(15),所述通风口(15)内部固定安装有排风扇(16)。

5. 根据权利要求1所述的一种可调高度的自动降温除湿户外通信柜,其特征在于:所述机柜(1)的顶部固定安装有散热板(17),所述机柜(1)的上端固定安装有挡雨顶(18),所述机柜(1)通过铰链(19)链合连接柜门(20),所述柜门(20)的上端开设有观察窗(21)。

6. 根据权利要求5所述的一种可调高度的自动降温除湿户外通信柜,其特征在于:所述柜门(20)的下端固定安装有风扇(22),所述柜门(20)的右侧固定安装有控制器(23),所述机柜(1)的后侧链合连接有后盖(24),所述后盖(24)上端面固定安装有拉手(25)。

一种可调高度的自动降温除湿户外通信柜

技术领域

[0001] 本实用新型涉及通信柜技术领域,具体为一种可调高度的自动降温除湿户外通信柜。

背景技术

[0002] 户外通信机柜是户外机柜的一种,指直接处于自然气候影响下,由金属或非金属材料制成的,不允许无权限操作者进入操作的柜体,为无线通信站点或有线网络站点工作站提供户外物理工作环境和安全系统的设备。

[0003] 现如今的户外通信柜的内部结构都是比较单一的,内部无有效的降温 and 除湿的措施,并且因为柜子一般是在户外,所以一般都是容易潮湿或者温度比较高,而且柜子的高低也是一成不变的,在一些需要降低或者调高的场所也是不便于使用的。

实用新型内容

[0004] 本实用新型的目的在于提供一种可调高度的自动降温除湿户外通信柜,以解决上述背景技术中提出现如今的户外通信柜的内部结构都是比较单一的,内部无有效的降温 and 除湿的措施,并且因为柜子一般是在户外,所以一般都是容易潮湿或者温度比较高,而且柜子的高低也是一成不变的,在一些需要降低或者调高的场所也是不便于使用的问题。

[0005] 为实现上述目的,本实用新型提供如下技术方案:一种可调高度的自动降温除湿户外通信柜,包括机柜,所述机柜的内部下端开设有电线层,所述电线层的上端面开设有出线口,所述电线层的下端面开设有进线口,所述机柜的下端面固定安装有底座,所述底座下端面固定安装有丝杆,所述底座的左右两端固定安装有平衡杆。

[0006] 优选的,所述丝杆下端面固定安装有电机,所述丝杆通过固定螺母固定安装在底座的下端面,所述丝杆固定连接底座和支撑架。

[0007] 优选的,所述机柜的内部的左侧固定安装温度传感器,所述机柜的内部的右侧固定安装有湿度传感器,所述机柜的内部的的上端面固定安装有挡板。

[0008] 优选的,所述挡板的的上端面固定安装有隔板,所述机柜的内部开设有排气孔,所述机柜的侧面固定安装有通风口,所述通风口内部固定安装有排风扇。

[0009] 优选的,所述机柜的顶部固定安装有散热板,所述机柜的上端固定安装有挡雨顶,所述机柜通过铰链链合连接柜门,所述柜门的的上端开设有观察窗。

[0010] 优选的,所述柜门的的下端固定安装有风扇,所述柜门的右侧固定安装有控制器,所述机柜的后侧链合连接有后盖,所述后盖上端面固定安装有拉手。

[0011] 与现有技术相比,本实用新型的有益效果是:

[0012] 1、该可调高度的自动降温除湿户外通信柜,柜子内部安装有温度传感器和湿度传感器,可以将温度和湿度的情况传送到控制器里面,当温度和湿度到达设置的数值时,风扇和排风扇会自动转动来降低内部的温度,这样就不需要担心柜子内部的温度和湿度太高而应发故障;

[0013] 2、该可调高度的自动降温除湿户外通信柜, 柜子底端固定安装有固定架, 通过丝杆来连接在底座上, 丝杆一端连接在电机上, 可以通过电机转动来带动丝杆来升降柜子的高低。

附图说明

[0014] 图1为本实用新型立体结构示意图;

[0015] 图2为本实用新型正视结构示意图;

[0016] 图3为本实用新型柜门结构示意图;

[0017] 图4为本实用新型侧视结构示意图。

[0018] 图中: 1、机柜; 2、电线层; 3、出线口; 4、进线口; 5、底座; 6、丝杆; 7、电机; 8、固定螺母; 9、支撑架; 10、温度传感器; 11、湿度传感器; 12、挡板; 13、隔板; 14、排气孔; 15、通风口; 16、排风扇; 17、散热板; 18、挡雨顶; 19、铰链; 20、柜门; 21、观察窗; 22、风扇; 23、控制器; 24、后盖; 25、拉手; 26、平衡杆。

具体实施方式

[0019] 下面将结合本实用新型实施例中的附图, 对本实用新型实施例中的技术方案进行清楚、完整地描述, 显然, 所描述的实施例仅仅是本实用新型一部分实施例, 而不是全部的实施例。基于本实用新型中的实施例, 本领域普通技术人员在没有做出创造性劳动前提下所获得的所有其他实施例, 都属于本实用新型保护的范围。

[0020] 请参阅图1-4, 本实用新型提供一种技术方案: 一种可调高度的自动降温除湿户外通信柜, 包括机柜1、电线层2、出线口3、进线口4、底座5、丝杆6、电机7、固定螺母8、支撑架9、温度传感器10、湿度传感器11、挡板12、隔板13、排气孔14、通风口15、排风扇16、散热板17、挡雨顶18、铰链19、柜门20、观察窗21、风扇22、控制器23、后盖24、拉手25、平衡杆26, 机柜1的内部下端开设有电线层2, 电线层2的上端面开设有出线口3, 电线层2的下端面开设有进线口4, 机柜1的下端面固定安装有底座5, 底座5下端面固定安装有丝杆6, 底座5的左右两端固定安装有平衡杆26, 底座5通过丝杆6的转动来调整底座5的高低位置, 然后再由平衡杆26来固定好位置, 温度传感器10的型号为CWDZ11, 湿度传感器11的型号为TH10S-B, 控制器23采用S7-200, 电机7、温度传感器10、湿度传感器11和排风扇16与控制器23电性连接。

[0021] 进一步的, 丝杆6下端面固定安装有电机7, 丝杆6通过固定螺母8固定在底座5的下端面, 丝杆6固定连接底座5和支撑架9, 电机7的转动带动丝杆6的转动来带动底座5的升降。

[0022] 进一步的, 机柜1的内部的左侧固定安装温度传感器10, 机柜1的内部的右侧固定安装有湿度传感器11, 机柜1的内部的上端面固定安装有挡板12, 温度传感器10和湿度传感器11可以检测机柜1内部的温度和湿度, 再传送到控制器23。

[0023] 进一步的, 挡板12的上端面固定安装有隔板13, 机柜1的内部开设有排气孔14, 机柜1的侧面固定安装有通风口15, 通风口15内部固定安装有排风扇16, 排风扇16连接到控制器23, 当检测到温度和湿度到一定程度排风扇16就会转动。

[0024] 进一步的, 机柜1的顶部固定安装有散热板17, 机柜1的上端固定安装有挡雨顶18, 机柜1通过铰链19链合连接柜门20, 柜门20的上端开设有观察窗21, 机柜1内部可以通过散

热板17来散发热量,挡雨顶18位于挡雨顶 18的正下方。

[0025] 进一步的,柜门20的下端固定安装有风扇22,柜门20的右侧固定安装有控制器23,机柜1的后侧链合连接有后盖24,后盖24上端面固定安装有拉手25,风扇22和排风扇16共同连接在控制器23,温度和湿度到一定程度时风扇22和排风扇16会一起转动。

[0026] 工作原理:首先,机柜1内部安装有温度传感器10和湿度传感器11,数据会传输到控制器23,当温度和湿度到一定程度时风扇22和排风扇16就会转动,机柜1内部有开设排气孔14可以保持空气流通,机柜1的上端面安装有散热板17,可以使机柜1的内部更好的散热,机柜1的底部有安装底座5 和支撑架9通过电机7的转动来带动丝杆6的升降在由固定螺母8来固定,最后由平衡杆26来固定平衡。

[0027] 最后应当说明的是,以上内容仅用以说明本实用新型的技术方案,而非对本实用新型保护范围的限制,本领域的普通技术人员对本实用新型的技术方案进行的简单修改或者等同替换,均不脱离本实用新型技术方案的实质和范围。

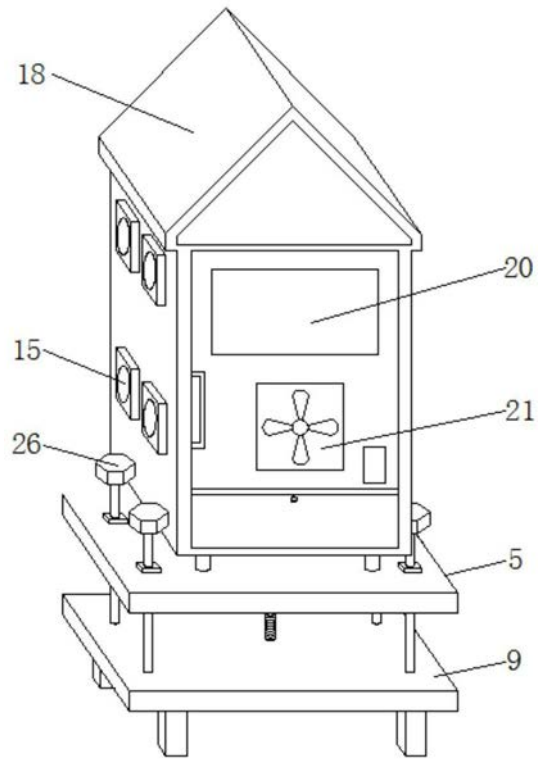


图1

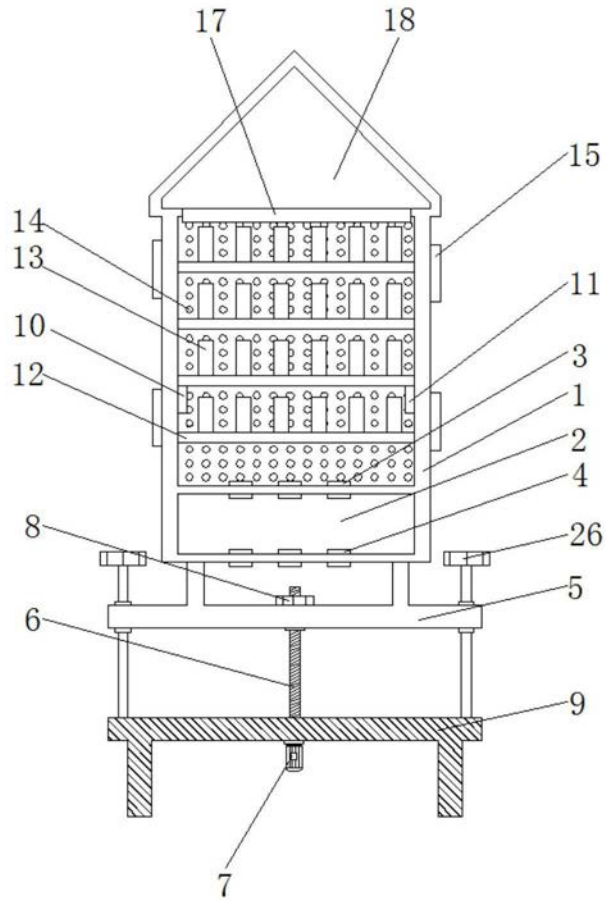


图2

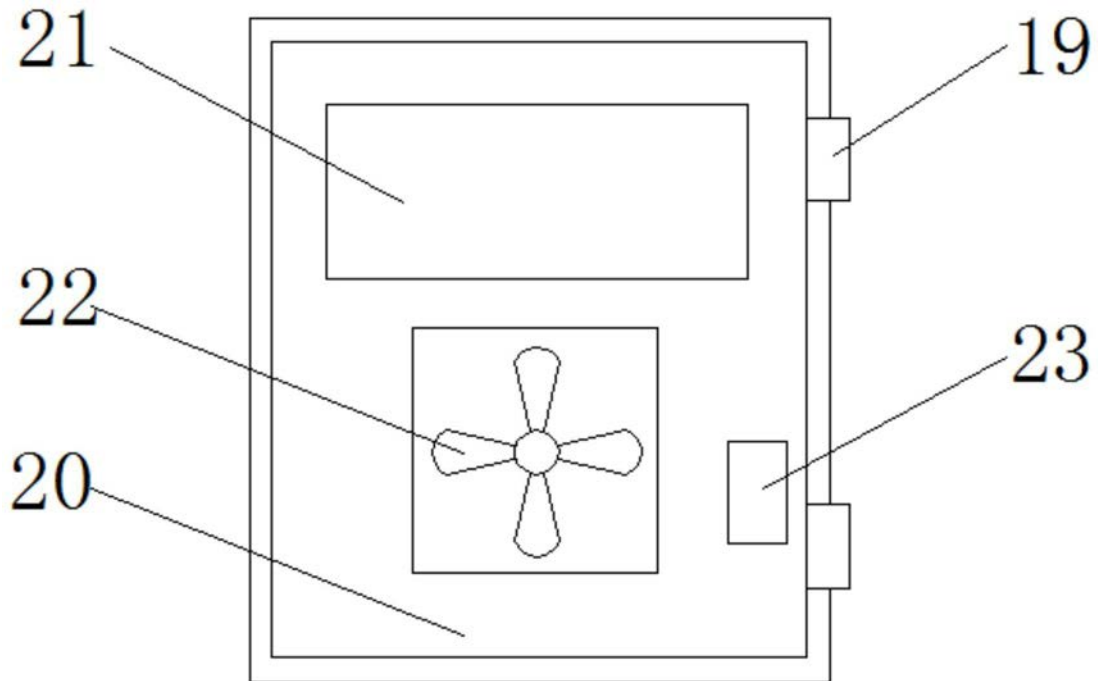


图3

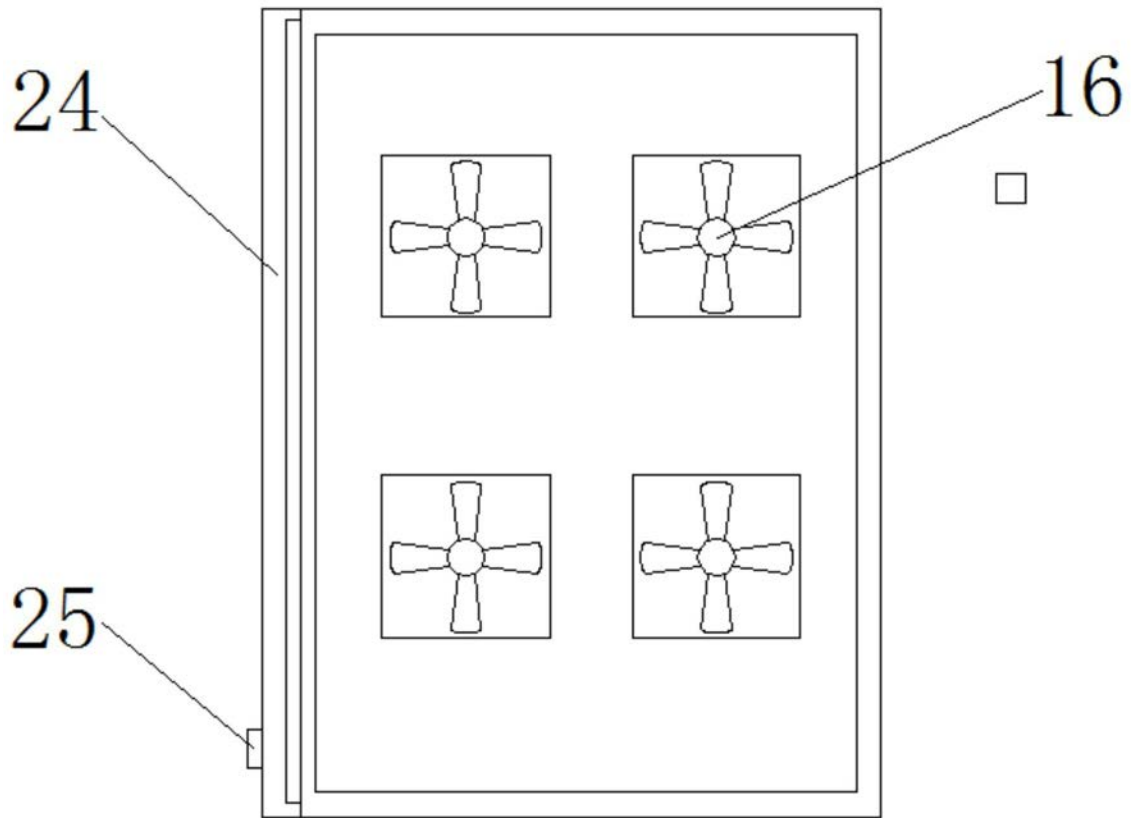


图4