

UŽITNÝ VZOR

(11) Číslo dokumentu:

21329

(13) Druh dokumentu: **U1**

(51) Int. Cl.:

A47D 1/04 (2006.01)

A47D 1/08 (2006.01)

A63G 15/00 (2006.01)

(19)
ČESKÁ
REPUBLIKA



ÚŘAD
PRŮMYSLOVÉHO
VLASTNICTVÍ

(21) Číslo přihlášky: **2010 - 22841**
(22) Přihlášeno: **11.06.2010**
(47) Zapsáno: **05.10.2010**

(73) Majitel:

Voldřich Jaroslav, Děčín, CZ

(72) Původce:

Voldřich Jaroslav, Děčín, CZ

(74) Zástupce:

DANĚK & PARTNERS Advokátní a patentová kancelář, Ing. Dr. Vilém Daněk,
Vinohradská 45, Praha 2, 12000

(54) Název užitého vzoru:

Vícefunkční dětský nábytek

CZ 21329 U1

Vícefunkční dětský nábytek

Oblast techniky

Technické řešení se týká kusu nábytku pro děti, který lze využít v závislosti na změně jeho polohy buď jako vysokou stoličku, stoleček se sedátkem nebo jako houpačku, a to v libovolném dekoračním provedení profilu výrobku, přednostně ve tvaru houpacího koně.

Dosavadní stav techniky

V současné době se nabízí pouze jednotlivé řešení dílčích výrobků, a to: dětská stolička k jídelnímu stolu, židlička se stolečkem, kombinovaná vysoká stolička s možností přestavby na stoleček se sedátkem, samostatná houpačka tzv. „kohouti“ (kolébkový typ). Je zřejmé, že nevýhodou současného stavu je nutnost pořizovat každý kus zvlášť, a to jak vzhledem k možnostem uskladnění, celkovým nákladům na jejich pořízení, ale též k omezené době využití dané rychlým růstem dítěte.

Podstata technického řešení

Podstatou technického řešení je spojení tří funkcí nezávislých výrobků do jednoho. V navrhovaném provedení slouží jako vysoká stolička k jídelnímu stolu, především pro krmení dítěte. Dále má výrobek funkci stolečku se sedátkem, kde si dítě může hrát, kreslit si, jíst apod. Další funkcí je dětská houpačka kolébkového typu. Výrobek je přednostně navrhnout tvarem i motivem připomínající koně, avšak profil bočnic může mít různý tvar. Jednotlivé funkce výrobku se mění pouze pootočením ve své příčné ose, což uživateli nabízí jednoduchou obsluhu a z hlediska komplexnosti spoří místo při skladování. Bezpečnost zvyšují popruhy, které jsou součástí výrobku. Provedení je přednostně zhotoveno z dřevěné překližky, spojovacího materiálu a ve výhodném provedení obsahuje řemínek a dle potřeby též popruhy z PVC materiálů.

Výrobek sestává ze dvou bočnic, přednostně ve tvaru houpacího koně, které jsou vzájemně spojeny šesti obdélníkovými a dvěma tyčovými vzpěrami kolmo uchycenými na bočnice šroubovými spoji (značenými na obrázcích tečkou) nebo alternativně dále navrženým způsobem upevnění. Vzpěry mají níže uvedené funkce.

V poloze „vysoká stolička“ je výrobek pootočen do polohy svisle vzhůru. Obdélníkové vzpěry mají funkci sedačky, zádového opěrátko a tyčová vzpěra slouží jako držadlo. Vzájemně jsou umístěny tak, že dítě sedí v úrovni dosahující výšky běžného jídelního stolu. Z bezpečnostních důvodů je výhodně na středu sedačky směrem ke vzpěře s funkcí držadla veden řemínek, který zajišťuje, aby dítě nemohlo proklouznout dolů ze sedátka. Pro případ přepadnutí vlivem náklonu/záklonu je možné na bočnice výrobku upevnit další popruhy, které se dítěti nasadí na hrudník. Rozchod mezi bočnicemi je v této poloze ve spodní části rozšířen, což dále zajišťuje stabilitu výrobku proti bočnímu vychýlení z vertikální osy a následnému převrácení na stranu. Ve výhodném provedení svírají bočnice vzájemně úhel 8 stupňů. Dalším výhodným prvkem může být využití přísavek, které se v místě dotyku bočnic s podlahou připevní na bočnice, čímž dále zajistí stabilitu výrobku přísátím k podlaze na hladkých površích, zejména leštěných plovoucích podlahách a dlažbě. V následujícím textu je osvětlen úhel natočení jednotlivých vzpěr vůči horizontální rovině a také navzájem mezi vybranými vzpěrami, přičemž úhly jsou počítány ve směru pohledu uživatele výrobku. Úhel náklonu vzpěry s funkcí sedátka vůči horizontální rovině se pohybuje mezi +4 až +12 stupni, výhodně +8 stupňů. Úhel náklonu vzpěry s funkcí opěrátko vůči horizontální rovině se pohybuje mezi +100 až +108 stupni, výhodně +104 stupňů. Úhel náklonu mezi těmito dvěma vzpěrami se pohybuje mezi +92 až +100 stupni, výhodně +96 stupňů.

V poloze „houpačka“ je výrobek orientován delší stranou bočnice vodorovně s podlahou. Dítě vlastní snahou uvádí houpačku do pohybu houpání (kolébkový pohyb). Dítě je usazeno v obdélníkové vzpěře s funkcí sedátka, v zádové části je obdélníková vzpěra s funkcí opěrky, v přední části je tyčová vzpěra sloužící jako držadlo, obdélníková vzpěra podporující ruce a obdélníková

vzpěra jako podesta pro nohy. V této poloze mají bočnice na spodní hraně vnější rádius, který umožňuje kolébatý pohyb. Maximální náklon výrobku je zajištěn tvarově upraveným výběhem na koncích funkčních rádiusů bočnic. V následujícím textu je osvětlen úhel natočení jednotlivých vzpěr vůči horizontální rovině a také navzájem mezi vybranými vzpěrami, přičemž úhly se počítají v podélné ose výrobku ve směru pohledu uživatele výrobku. Úhel náklonu vzpěry, jež v této poloze plní funkci sedátka, je vůči horizontální rovině v rozmezí +1 až +9 stupňů, výhodně +5 stupňů. Úhel náklonu vzpěry, jež v této poloze plní funkci podpěry rukou, je vůči horizontální rovině v rozmezí +32 až +40 stupňů, výhodně +36 stupňů. Úhel náklonu vzpěry, jež v této poloze plní funkci podesty pro nohy, je vůči horizontální rovině v rozmezí +1 až +9 stupňů, výhodně +5 stupňů. Úhel náklonu vzpěry, jež v této poloze plní funkci opěrky, je vůči horizontální rovině v rozmezí +102 až +110 stupňů, výhodně +106 stupňů. Vzpěra s funkcí sedátka svírá se vzpěrou s funkcí podpory rukou úhel pohybující se v rozmezí +27 až +35 stupňů, výhodně +31 stupňů. Vzpěra s funkcí sedátka svírá se vzpěrou s funkcí opěrky úhel pohybující se v rozmezí +97 až +105 stupňů, výhodně +101 stupňů.

V poloze „sedačka se stolečkem“ je výrobek otočen oproti poloze „houpačka“ o 180° v příčné ose. Vzpěry plní funkci sedátka se zádovým opěrátkem, stolečku a opěrky pro nohy. V následujícím textu je osvětlen úhel natočení jednotlivých vzpěr vůči horizontální rovině a také navzájem mezi vybranými vzpěrami, přičemž úhly se počítají ve směru pohledu uživatele výrobku. Úhel náklonu vzpěry, jež v této poloze plní funkci sedátka, je vůči horizontální rovině v rozmezí -4 až +4 stupně, výhodně 0 stupňů. Úhel náklonu vzpěry, jež v této poloze plní funkci zádové opěrky, je vůči horizontální rovině v rozmezí +101 až +109 stupňů, výhodně +105 stupňů. Úhel náklonu vzpěry, jež v této poloze plní funkci stolečku, je vůči horizontální rovině v rozmezí -4 až +4 stupně, výhodně 0 stupňů. Úhel náklonu vzpěry, jež v této poloze plní funkci opěrky pro nohy, je vůči horizontální rovině v rozmezí -35 až -27 stupňů, výhodně -31 stupňů. Úhel, který mezi sebou svírají vzpěra s funkcí sedátka a vzpěra s funkcí zádové opěrky, se pohybuje v rozmezí +101 až +109 stupňů, výhodně +105 stupňů.

Ve výhodném provedení lze ve směru pohledu uživatele výrobku upravovat úhel natočení kterékoliv ze vzpěr vůči horizontální rovině tím, že v souladu se zachováním požadované funkce vzpěry je tato na jednom svém konci otočně uložena mezi bočnice a na druhém konci je vzpěra k bočnicím připevněna rychloupínacími šrouby nebo obdobným způsobem, přičemž v úseku opisujícím pomyslnou kružnici vrcholu vzpěry, kde má být uskutečněno upevnění, je na bočnicích vytvořen v požadovaném rozsahu otvor, ve kterém se může tento vrchol vzpěry pohybovat a být plynule nebo v krocích upevněn. Lze tak přesně nastavit požadovaný náklon dané vzpěry dle potřeb dítěte, např. náklon vzpěry s funkcí opěrátko a/nebo sedátka včetně úhlu, který svírají tyto vzpěry mezi sebou. Výřez v bočnicích a upevnění lze provést dle potřeby kdekoli na vzdálenější polovině vzpěry směrem od osy rotace, tedy nikoliv pouze na jejím vrcholu. Okraje výřezu v bočnicích mohou být výhodně vyztuženy, např. kovem, a povrchově zdrsňeny, aby nedocházelo k nežádoucímu posunu vzpěry po utažení rychloupínacího šroubu nebo při obdobném způsobu upevnění.

Toto výhodné provedení využívající rychloupínací uchycení vzpěr má také tu vlastnost, že výrobek lze snadno a rychle složit i rozložit pokud není využíván nebo je potřeba jej transportovat. Oproti klasickým výrobkům má tedy i výhodu v podobě minimálních nároků na skladovací prostor.

Přehled obrázků na výkresech

- 45 Obr. 1 - axonometrický pohled na výrobek v poloze „houpačka“
 Obr. 2 - axonometrický pohled na výrobek v poloze „stoleček se sedátkem“
 Obr. 3 - axonometrický pohled na výrobek v poloze „vysoká stolička“
 Obr. 4 - boční pohled na výrobek v poloze „stoleček se sedátkem“ s vyznačením vzájemných
 náklonů vzpěr a náklonů vůči horizontální rovině
 50 Obr. 5 - boční pohled na výrobek v poloze „houpačka“ s vyznačením vzájemných náklonů

funkčních vzpěr a náklonů vůči horizontální rovině

Obr. 6 - boční pohled na výrobek v poloze „vysoká stolička“ s vyznačením vzájemných náklonů funkčních vzpěr a náklonů vůči horizontální rovině

Obr. 7 - boční pohled na výrobek v poloze „vysoká stolička“ s variabilním polohováním funkčních vzpěr.

Příklady provedení technického řešení

Příklad 1

Výrobek podle obrázků 1 až 6 sestává ze dvou bočnic 1a, 1b ve tvaru siluety houpačičího koně, které jsou vzájemně spojeny šesti obdélníkovými vzpěrami 2a, 2b, 2c, 2d, 2e, 2f a dvěma tyčovými vzpěrami 3a, 3b, kdy všechny tyto vzpěry 2a, 2b, 2c, 2d, 2e, 2f, 3a, 3b jsou kolmo uchyteny na bočnice 1a, 1b pevnými spoji 6. Bočnice 1a, 1b mají na spodní hraně vnější rádius, který umožňuje kolébavý pohyb. Maximální náklon výrobku je zajištěn tvarově upravenými výběhy 4 na koncích funkčních rádiusů bočnic 1a, 1b.

V poloze „vysoká stolička“ je výrobek pootočen do polohy svisle vzhůru. Rozchod mezi bočnicemi je ve spodní části rozšířen, přičemž obě bočnice 1a, 1b mezi sebou svírají úhel 8 stupňů. Úhel náklonu vzpěry 2d s funkcí sedátka vůči horizontální rovině je +8 stupňů. Úhel náklonu vzpěry 2e s funkcí opěrátko vůči horizontální rovině je +104 stupňů. Úhel náklonu mezi těmito dvěma vzpěrami 2d, 2e je +96 stupňů.

V poloze „houpačka“ je výrobek orientován delší stranou bočnic 1a, 1b vodorovně s podlahou. Úhel náklonu vzpěry 2c vůči horizontální rovině je +5 stupňů. Úhel náklonu vzpěry 2b vůči horizontální rovině je +36 stupňů. Úhel náklonu vzpěry 2a vůči horizontální rovině je +5 stupňů. Úhel náklonu vzpěry 2f vůči horizontální rovině je +106 stupňů. Vzpěry 2c, 2b mezi sebou svírají úhel +31 stupňů a vzpěry 2c, 2f mezi sebou svírají úhel +101 stupňů.

V poloze „sedačka se stolečkem“ je výrobek otočen oproti poloze „houpačka“ o 180° v příčné ose. Úhel náklonu vzpěry 2c vůči horizontální rovině je 0 stupňů. Úhel náklonu vzpěry 2d vůči horizontální rovině je +105 stupňů. Úhel náklonu vzpěry 2a vůči horizontální rovině je 0 stupňů. Úhel náklonu vzpěry 2b vůči horizontální rovině je -31 stupňů. Vzpěra 2c svírá se vzpěrou 2d úhel +105 stupňů.

Příklad 2

Výrobek podle příkladu 1 dále obsahuje řemínek 5 proti proklouznutí dítěte, který je upevněn na jednom svém konci na střed přední tyčové vzpěry 3a a druhým koncem na střed vzpěry 2d.

Příklad 3

Výrobek podle obrázku 7 obsahuje výřez 8 na obou bočnicích 1a, 1b, který je vytvořen na pomyslné kružnici, jež opisuje vrchol příslušné vzpěry a v němž je tato vzpěra 2c, 2d, 2e, 2f upevněna rychloupínacími šrouby 9 k bočnicím 1a, 1b. Na opačném konci je vzpěra 2c, 2d, 2e, 2f otočně uložena mezi bočnicemi 1a, 1b v čepch 7.

Průmyslová využitelnost

Technické řešení je průmyslově využitelné jako součást vybavení domácností rodin s dětmi a dětských jeslí, školek a dalších zařízení.

NÁROKY NA OCHRANU

1. Vícefunkční dětský nábytek využitelný v závislosti na změně jeho polohy jako vysoká stolička, stoleček se sedátkem nebo jako houpačka, **vyznačující se tím**, že sestává z bočnic (1a, 1b), na nichž jsou vytvořeny výběhy (4) k zamezení překlopení/zaklopení výrobku v poloze „houpačka“, mezi bočnice (1a, 1b) jsou kolmo na ně upevněny obdélníkové vzpěry (2a, 2b, 2c, 2d, 2e, 2f) a tyčové vzpěry (3a, 3b), přičemž v poloze „vysoká stolička“ plní zadní tyčová vzpěra (3b) funkci držadla a vzpěra (2d) plní funkci sedátka a vzpěra (2e) plní funkci opěrátka, v poloze „stoleček se sedátkem“ plní vzpěra (2a) funkci stolečku a vzpěra (2c) plní funkci sedátka a vzpěra (2d) plní funkci zádového opěrátka a vzpěra (2b) plní funkci opěrky nohou, v poloze „houpačka“ plní vzpěra (2c) funkci sedátka a vzpěra (2f) plní funkci zádového opěrátka a vzpěra (2b) plní funkci opěrky rukou a vzpěra (3a) plní funkci držadla a vzpěra (2a) plní funkci opěrky nohou.

2. Vícefunkční dětský nábytek podle nároku 1, **vyznačující se tím**, že v poloze „vysoká stolička“ je úhel náklonu vzpěry (2d) vůči horizontální rovině této polohy v rozsahu +4 až +12 stupňů a úhel náklonu vzpěry (2e) vůči horizontální rovině této polohy je v rozsahu +100 až +108 stupňů a vzpěry (2e, 2d) svírají úhel v rozmezí +92 až +100 stupňů, v poloze „stoleček se sedátkem“ je úhel náklonu vzpěry (2c) vůči horizontální rovině této polohy v rozsahu -4 až +4 stupně a úhel náklonu vzpěry (2d) vůči horizontální rovině této polohy je v rozsahu +101 až +109 stupňů a úhel náklonu vzpěry (2b) vůči horizontální rovině této polohy je v rozsahu -35 až -27 stupňů a úhel náklonu vzpěry (2a) vůči horizontální rovině této polohy je v rozsahu -4 až +4 stupně a vzpěry (2c, 2d) svírají úhel v rozmezí +101 až +109 stupňů, v poloze „houpačka“ je úhel náklonu vzpěry (2c) vůči horizontální rovině této polohy v rozsahu +1 až +9 stupňů a úhel náklonu vzpěry (2f) vůči horizontální rovině této polohy je v rozsahu +102 až +110 stupňů a úhel náklonu vzpěry (2b) vůči horizontální rovině této polohy je v rozsahu +32 až +40 stupňů a úhel náklonu vzpěry (2a) vůči horizontální rovině této polohy je v rozsahu +1 až +9 stupňů a vzpěry (2c, 2f) svírají úhel v rozmezí +97 až +105 stupňů.

3. Vícefunkční dětský nábytek podle nároku 2, **vyznačující se tím**, že v poloze „vysoká stolička“ úhel náklonu vzpěry (2d) vůči horizontální rovině této polohy je +8 stupňů a úhel náklonu vzpěry (2e) vůči horizontální rovině této polohy je +104 stupňů a vzpěry (2e, 2d) svírají úhel +96 stupňů, v poloze „stoleček se sedátkem“ je úhel náklonu vzpěry (2c) vůči horizontální rovině této polohy 0 stupňů a úhel náklonu vzpěry (2d) vůči horizontální rovině této polohy je +105 stupňů a úhel náklonu vzpěry (2b) vůči horizontální rovině této polohy je -31 stupňů a úhel náklonu vzpěry (2a) vůči horizontální rovině této polohy je v rozsahu 0 stupňů a vzpěry (2c, 2d) svírají úhel +105 stupňů, v poloze „houpačka“ je úhel náklonu vzpěry (2c) vůči horizontální rovině této polohy +5 stupňů a úhel náklonu vzpěry (2f) vůči horizontální rovině této polohy je +106 stupňů a úhel náklonu vzpěry (2b) vůči horizontální rovině této polohy je +36 stupňů a úhel náklonu vzpěry (2a) vůči horizontální rovině této polohy je +5 stupňů a vzpěry (2c, 2f) svírají úhel +101 stupňů.

4. Vícefunkční dětský nábytek podle některého z nároků 1 až 3, **vyznačující se tím**, že obsahuje řemínek (5) proti proklouznutí dítěte, který je upevněn na jednom svém konci na střed přední tyčové vzpěry (3a) a druhým koncem na střed vzpěry (2d).

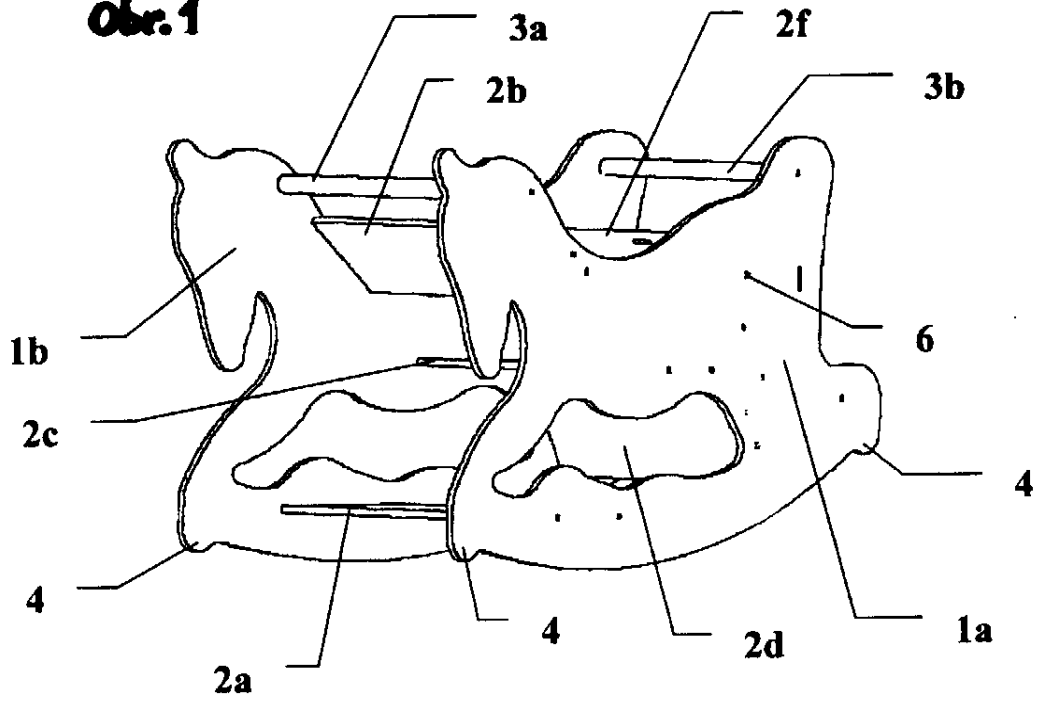
5. Vícefunkční dětský nábytek podle nároků 1 až 4, **vyznačující se tím**, že k zamezení překlopení výrobku v poloze „vysoká stolička“ je v polovině obsahující přední tyčovou vzpěru (3a) rozchod mezi bočnicemi (1a, 1b) rozšířen tak, že tyto společně svírají úhel 8 stupňů.

6. Vícefunkční dětský nábytek podle nároků 1 až 5, **vyznačující se tím**, že obdélníkové vzpěry (2a, 2b, 2c, 2d, 2e, 2f) a tyčové vzpěry (3a, 3b) jsou k bočnicím upevněny pevnými spoji (6).
- 5 7. Vícefunkční dětský nábytek podle nároků 1 až 5, **vyznačující se tím**, že na obou bočnicích (1a, 1b) obsahuje alespoň jeden výřez (8), který je vytvořen na pomyslné kružnici, jež opisuje vrchol příslušné vzpěry a v němž je tato vzpěra (2a) a/nebo vzpěra (2b) a/nebo vzpěra (2c) a/nebo vzpěra (2d) a/nebo vzpěra (2e) a/nebo vzpěra (2f) upevněna rychloupínacím šroubem (9) k bočnicím (1a, 1b), přičemž na opačném svém konci je vzpěra (2a) a/nebo vzpěra (2b) a/nebo vzpěra (2c) a/nebo vzpěra (2d) a/nebo vzpěra (2e) a/nebo vzpěra (2f) otočně uložena
10 mezi bočnicemi (1a, 1b) v čepech (7).
8. Vícefunkční dětský nábytek podle některého z nároků 1 až 7, **vyznačující se tím**, že v poloze „vysoká stolička“ obsahuje přísavky připevněné k bočnicím (1a, 1b) v místě dotyku bočnic (1a, 1b) s podlahou.

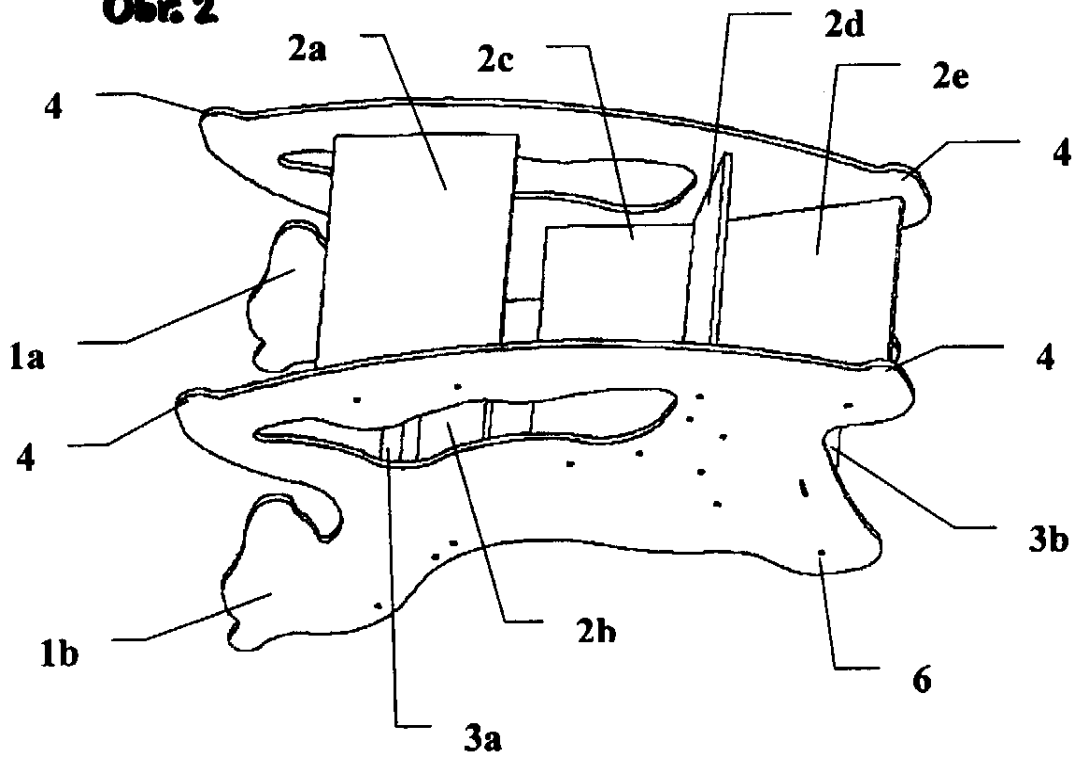
15

5 výkresů

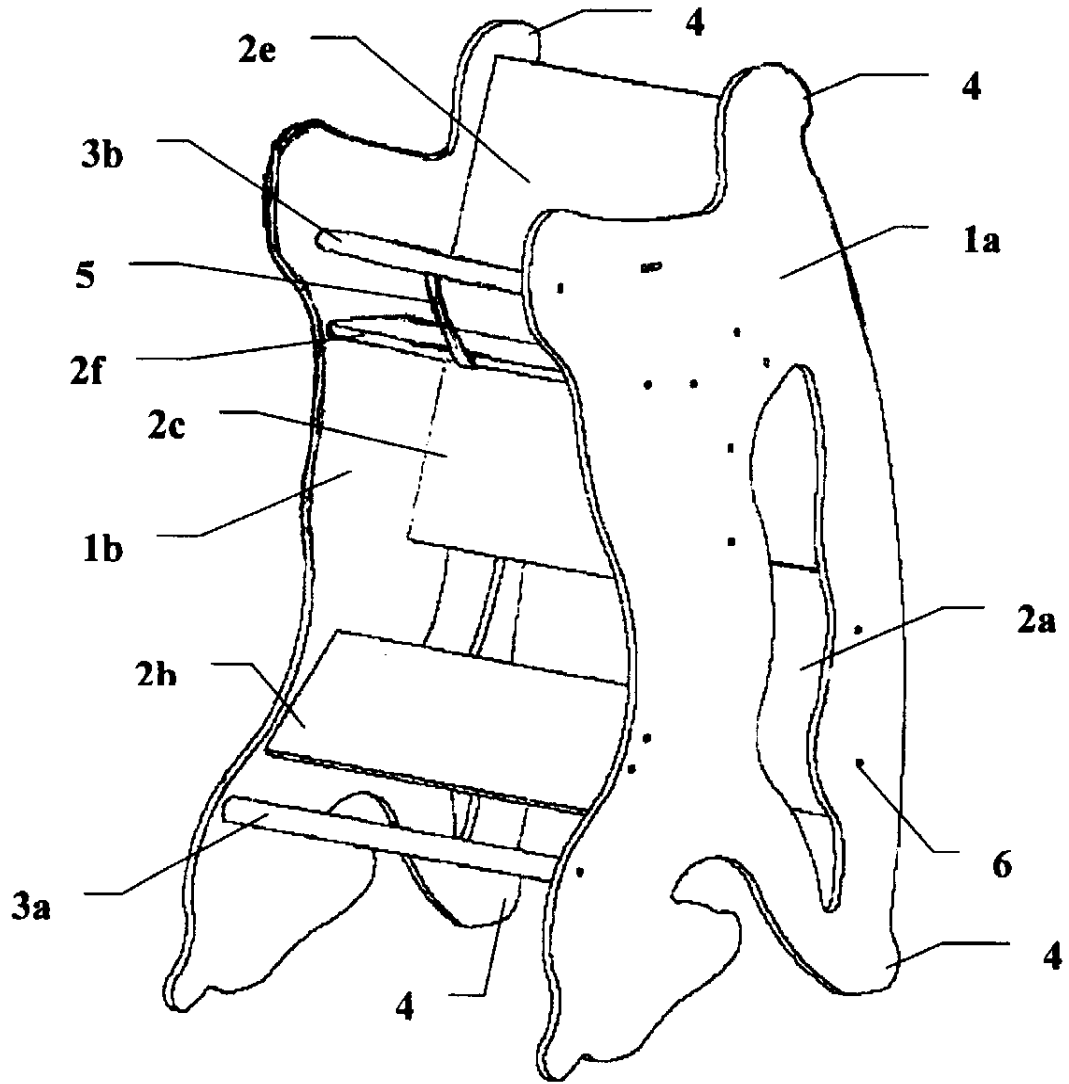
Obr. 1



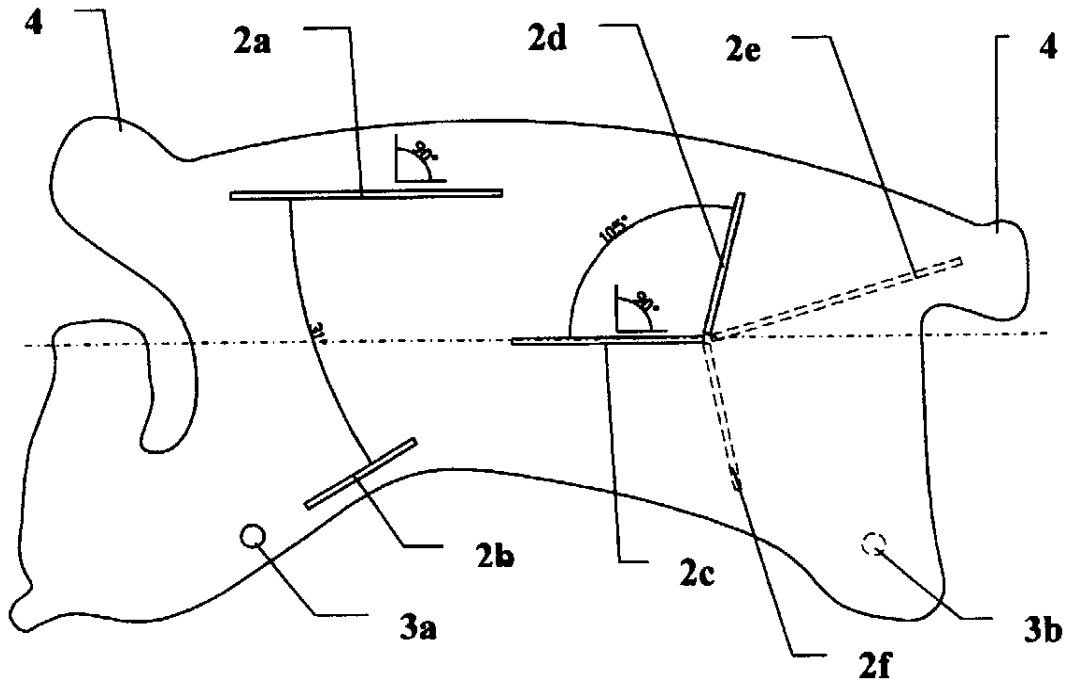
Obr. 2



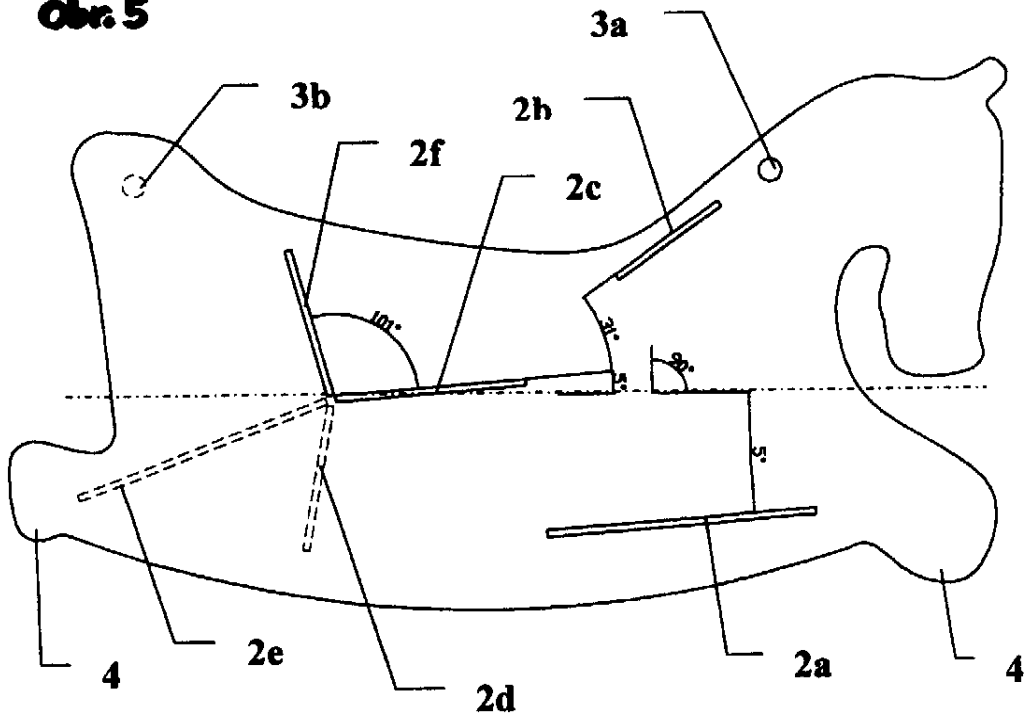
Obr. 3



Obr. 4



Obr. 5



Obr. 6

