

[19] 中华人民共和国国家知识产权局

[51] Int. Cl.
E04H 6/04 (2006.01)



[12] 实用新型专利说明书

专利号 ZL 200920302462.3

[45] 授权公告日 2010年2月3日

[11] 授权公告号 CN 201395963Y

[22] 申请日 2009.4.22

[21] 申请号 200920302462.3

[73] 专利权人 李向亮

地址 132013 吉林省吉林市丰满区华山路7-3-102号

[72] 发明人 李向亮

[74] 专利代理机构 吉林市华明专利商标代理有限公司
代理人 张玉致

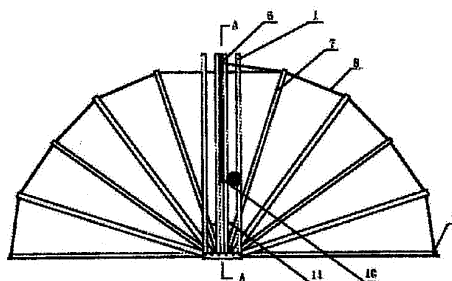
权利要求书1页 说明书2页 附图5页

[54] 实用新型名称

门式可折叠车库

[57] 摘要

一种门式可折叠车库，包括若干个活动篷架、盖在活动篷架上面的篷布，其特征在于：固定篷架为门框式，活动篷架折叠置于固定篷架门框内，下端与门框基座铰接，线绳一端与一侧面的活动篷架固连，线绳另一端依次通过滑动连接的各活动篷架上端、门框顶部与设在门框中部的收线轴固连，收线轴通过减速传动装置与手柄连接，在居中的两个活动篷架之间设有压缩弹簧。本技术的活动篷架直立于门框内，使占地面积小，使用方便。不影响通行，与相关附件结合还可以作为人们休息、健身的器材。



【权利要求1】一种门式可折叠车库，包括若干个活动篷架、盖在活动篷架上面的篷布，其特征在于：固定篷架为门框式，活动篷架折叠置于固定篷架门框内，下端与门框基座铰接，线绳一端与一侧面的活动篷架固连，线绳另一端依次通过滑动连接的各活动篷架上端、门框顶部与设在门框中部的收线轴固连，收线轴通过减速传动装置与手柄连接，在居中的两个活动篷架之间设有压缩弹簧。

门式可折叠车库

技术领域

本实用新型涉及一种门式可折叠车库，属于露天活动车库。

背景技术

近年来私家车数量迅速增长，社区内停放的车越来越多，而固定车库数量有限，费用高，大部分为露天停放。由于车体长期受风吹雨淋、日晒、灰尘的侵袭，表面极易损伤、老化，目前人们提出许多方案，但是在占地面积、使用方便等方面的设计，都是不断改进的课题。

发明内容

本实用新型的目的是提供一种门式可折叠车库，本技术利用门的直立特点，使占地面积小，使用方便。

本实用新型的技术方案是：一种门式可折叠车库，包括若干个活动篷架、盖在活动篷架上面的篷布，其特征在于：固定篷架为门框式，重叠的活动篷架置于固定篷架门框内，下端与门框基座铰接，线绳一端与一侧面的活动篷架固连，线绳另一端依次通过滑动连接的各活动篷架上端、门框顶部与设在门框中部的收线轴固连，收线轴通过减速传动装置与手柄连接，在居中的两个活动篷架之间设有压缩弹簧。

本技术的优点是：由于活动篷架能折叠收到门框内，门框占地面积小，车离开后，门框内外都可以通行，门框与相关附件结合还可以作为人们休息、健身的器材。摇动手柄，通过拉动线绳可以方便的收拢活动篷架重叠到门框内并锁住，解锁后，靠弹簧张力使中间的活动篷架向两侧分开，其余的活动篷架靠自重张开成拱形，罩在车体外面，防雨淋日晒、防尘、防盗，其操作非常方便。

附图说明

图1是门式可折叠车库主视图。

图2是门式可折叠车库右视图。

图3是门式可折叠车库活动篷架展开示意图。

图4是图3的A-A剖视图。

图5是门式可折叠车库活动篷架展开立体示意图。上面盖有篷布，

图6是门式可折叠车库立体示意图。

图中1固定篷架、2封面、3减速传动装置、4手柄、5基座、6定滑轮、7活动篷架、8线绳、9定滑轮、10收线轴、11压缩弹簧。

具体实施方式

门式可折叠车库的固定篷架1为门框式，门框底部有基座5，通过基座可将折叠车库整体与地面固连。门框表面装有封面2，使车库外形整齐美观。本实施例的活动篷架7具有10个，活动篷架下端与门框基座5铰接，其居中的两个活动篷架与门框基座5分别铰接，且在它们之间设有压缩弹簧11，其余的活动篷架中，每相邻的两个篷架为一组，横截面为槽钢与方钢形状相套装在一起与门框基座5同轴铰接，活动篷架7收拢后重叠于固定篷架1的门框内。本技术的动力机构是通过线绳8拉动。线绳8的一端固定在活动篷架11中第一个活动篷架上端，线绳8的另一端依次通过滑动连接的各活动篷架上端、在最后一个活动篷架上端的定滑轮9上转向，经门框顶端的定滑轮6与设在门框中部的收线轴10固连，收线轴10通过减速传动装置3与手柄4连接。在有电源的条件下，减速传动装置可用电机驱动遥控。汽车出库时，摇动手柄，通过线绳可以方便的收拢活动篷架重叠到门框内并锁住。汽车进库时，汽车停在门框中间，解锁后，靠弹簧张力使中间的活动篷架向两侧分开，其余的活动篷架靠自重张开成拱形，罩在车体外面，防雨淋日晒、防尘、防盗，使用非常方便。本技术车库占地面积小，组件结构，迁移方便，门框直立，不影通行，还可为小区人们休息、健身之用。

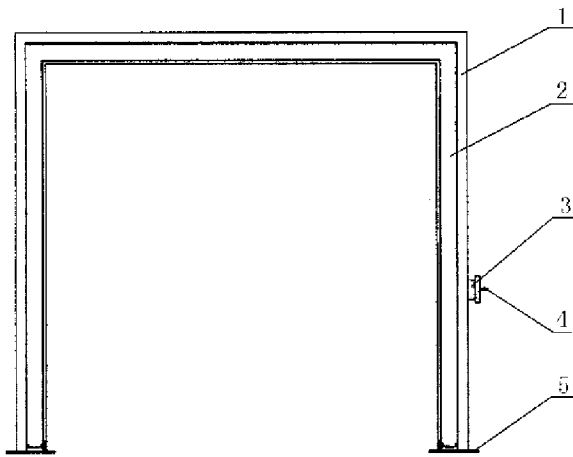


图 1

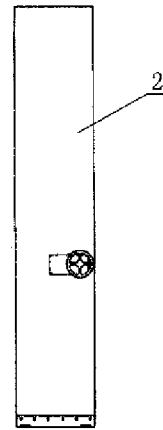


图 2

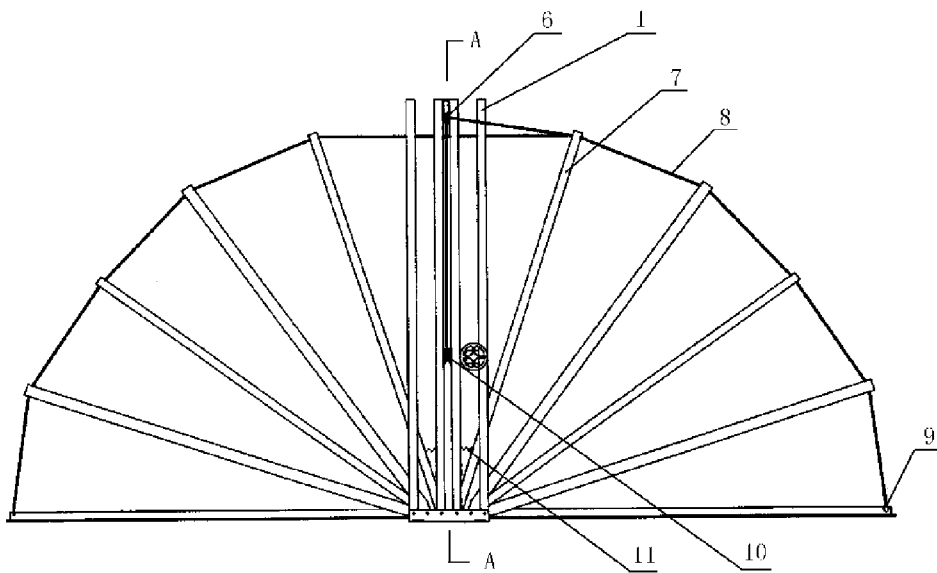


图 3

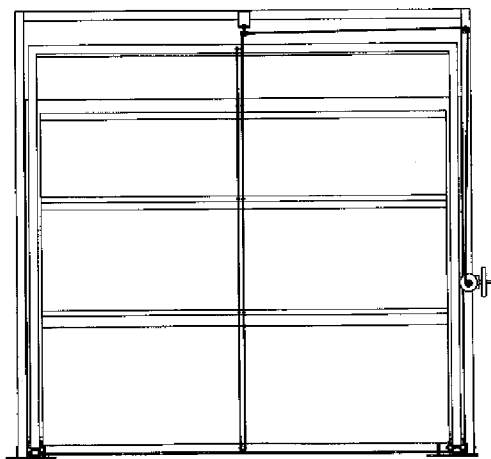


图 1

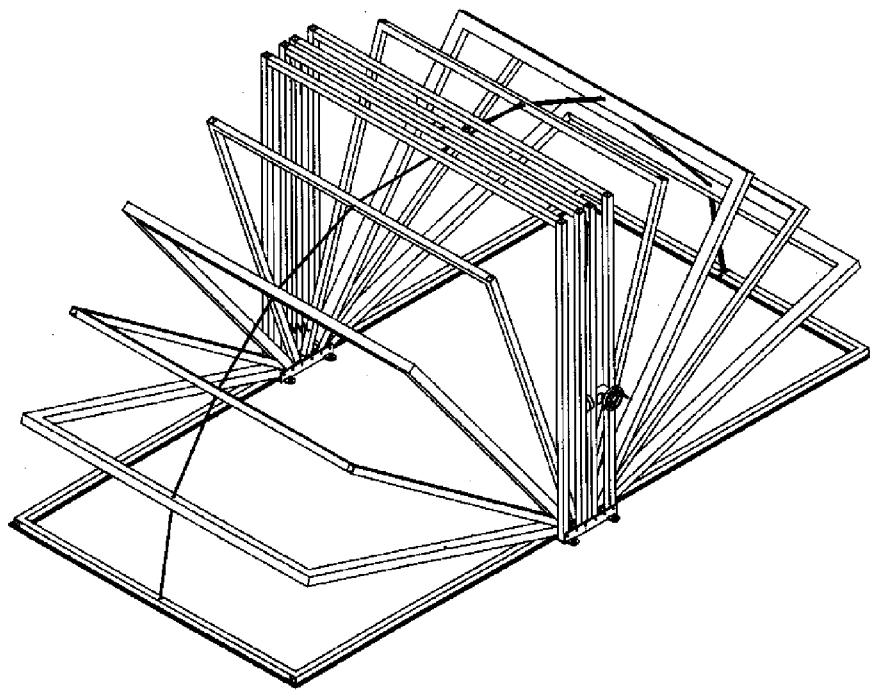


图 5

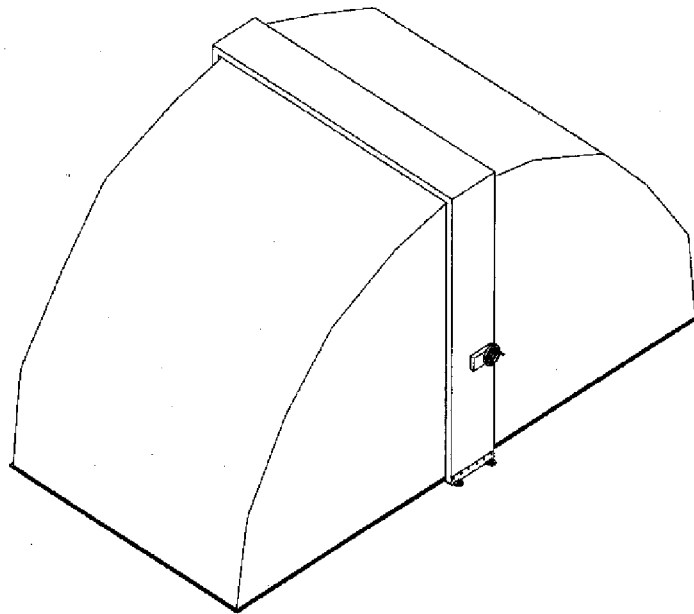


图 6