



(12) 发明专利

(10) 授权公告号 CN 101251440 B

(45) 授权公告日 2010.06.02

(21) 申请号 200810050586.7

(22) 申请日 2008.04.10

(73) 专利权人 中国科学院长春光学精密机械与物理研究所

地址 130033 吉林省长春市东南湖大路 16 号

(72) 发明人 周兴义 王玉明 何煦 韩冰

(74) 专利代理机构 长春菁华专利商标代理事务所 22210

代理人 王淑秋

(51) Int. Cl.

G01M 11/02 (2006.01)

G01C 11/02 (2006.01)

(56) 对比文件

CN 1896867 A, 2007.01.17, 全文.

JP 特开 2004-242048 A, 2004.08.26, 全文.

CN 201173855 Y, 2008.12.31, 权利要求 1-6.

US 2001045981 A1, 2001.11.29, 全文.

US 4849794 A, 1989.07.18, 全文.

马军等. 新型动态多光学目标模拟装置研究. 应用光学 29 3. 2008, 29(3), 374-379.

审查员 胡小伟

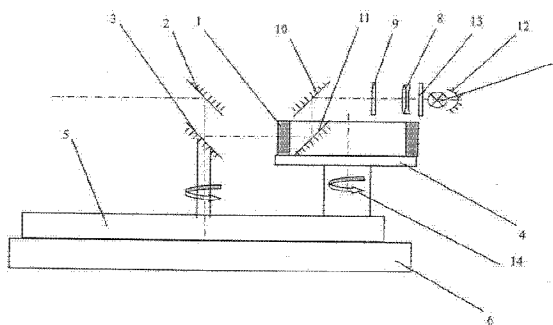
权利要求书 1 页 说明书 3 页 附图 1 页

(54) 发明名称

动态目标模拟器

(57) 摘要

本发明涉及一种动态目标模拟器;其采用的技术方案:偏流角转动工作台置于工作台上,其转动轴与工作台上圆孔动配合;精密转台固定于偏流角转动工作台上;动态目标转鼓固定于精密转台上,并且动态目标转鼓圆周面上固定有多个目标板;偏流镜位于偏流角转动工作台的轴线上,且其位置固定不动,第一反射镜固定于偏流角转动工作台的中心轴上;光源的光线照射在目标板上,目标板经第一反射镜反射后成像于偏流镜上。本发明可以模拟动态无限远高精度目标,为航空相机的动态照相检测提供前向移动目标,同时可实现目标的偏流动作,实现了在实验室内对航空相机进行动态分辨率检测,极大地节约了研制和检测经费,提高了工作效率,缩短了研制周期。



1. 一种动态目标模拟器,其特征在于包括光源,动态目标转鼓(1),第一反射镜(3),偏流镜(2),精密转台(4),偏流角转动工作台(5),工作台(6);偏流角转动工作台(5)置于工作台(6)上,其转动轴与工作台(6)上的圆孔转动配合;精密转台(4)固定于偏流角转动工作台(5)上,其轴线偏离偏流角转动工作台(5)的轴线;动态目标转鼓(1)固定于精密转台(4)上,并且动态目标转鼓(1)圆周面上固定有多个目标板;偏流镜(2)位于偏流角转动工作台(5)的轴线上,且其位置固定不动,第一反射镜(3)固定于偏流角转动工作台(5)的中心轴上;光源的光线照射在目标板上,目标板经第一反射镜(3)反射后成像于偏流镜(2)上;所述的工作台(6)位于直线导轨上。

2. 根据权利要求1所述的动态目标模拟器,其特征在于所述的光源包括点光源(7),聚光镜(8),滤光片(9);点光源(7)发出的光经聚光镜(8)转换为会聚光,该会聚光再经过滤光片(9)匀光后照射在动态目标转鼓(1)圆周面上的目标板上。

3. 根据权利要求2所述的动态目标模拟器,其特征在于所述的点光源(7)与聚光镜(8)之间还包括隔热片(13);在点光源(7)的与隔热片(13)相对的另一侧还放置球面反射镜(12)。

4. 根据权利要求2所述的动态目标模拟器,其特征在于所述的滤光片(9)与目标板之间还包括反射镜组。

5. 根据权利要求4所述的动态目标模拟器,其特征在于所述的反射镜组包括第二反射镜(10)和第三反射镜(11);经滤光片(9)均匀化后的会聚光经第二反射镜(10)和第三反射镜(11)反射后照射在目标板上。

## 动态目标模拟器

### 技术领域

[0001] 本发明涉及一种动态目标模拟器,特别涉及一种与平行光管构成远距离目标,以模拟航空相机在不同的飞行高度、速度下所要拍摄的地物,实现航空相机动态分辨率检测。

### 背景技术

[0002] 目前对航空相机的动态分辨率的检测主要是通过外厂航空校飞的方法,在地面铺设靶标,通过在飞机上飞行拍摄地面靶标图像,回到地面后通过检测飞行期间拍摄的航摄图像来检测航空相机的动态摄影分辨率。这种方法有几个缺点:

[0003] 1) 成本高。每一个飞行架次的成本大约在几万块钱左右,而检测一次最少要几个甚至十几个架次,这势必会大大提高航空相机的检测费用和研制成本。

[0004] 2) 周期长。由于飞行架次受航线和气候环境的影响非常大,因此每一个飞行架次的时间无法事先确定,必须依据当时的航线和气候环境随时确定,这会大大延长航空相机的检测周期,降低工作效率。

### 发明内容

[0005] 本发明要解决的技术问题是提供一种动态目标模拟器;该动态目标模拟器能够产生前向像移运动和偏流运动,模拟相对于航空相机的地面景物,从而可以实现实验室内航空相机的动态分辨率检测。

[0006] 本发明的动态目标模拟器包括光源,动态目标转鼓,第一反射镜,偏流镜,精密转台,偏流角转动工作台,工作台;偏流角转动工作台置于工作台上,其转动轴与工作台上的圆孔转动配合;精密转台固定于偏流角转动工作台上,其轴线偏离偏流角转动工作台的轴线;动态目标转鼓和光源固定于精密转台上,并且动态目标转鼓圆周面上固定有多个目标板;偏流镜位于偏流角转动工作台的轴线上,且其位置固定不动,第一反射镜固定于偏流角转动工作台的中心轴上;光源的光线照射在目标板上,目标板经第一反射镜反射后成像于偏流镜上。

[0007] 光源发出的光照射在动态目标转鼓圆周上的目标板上,使目标板经第一反射镜反射后成像在偏流镜上。动态目标转鼓随精密转台一起转动时,目标板沿动态目标转鼓的圆周作周向运动,其在偏流镜上所成的像通过平行光管成像在检测装置接收面上。此时,目标板可以模拟航空器前向飞行时所要拍摄的地面景物;偏流角转动工作台转动,带动精密转台和第一反射镜在一定转角范围内摆动,并且动态目标转鼓和光源随精密转台一起在一定转角范围内摆动;由于偏流镜固定不动,因而目标板经偏流镜反射后在检测装置接收面所成的像移动方向转过一定角度,可以模拟航空器在气流作用下前向飞行时所要拍摄的地面景物。

[0008] 本发明可以模拟动态无限远高精度目标,并且该目标位于焦距 4m 的无中心遮拦反射式平行光管焦平面上,为航空相机的动态照相检测提供前向移动目标,同时可实现目标的偏流动作,使无限远高精度目标产生偏流效果。本发明为航空相机的检测提供了多功

能动态目标,实现了在实验室内对航空相机进行动态分辨率检测;一方面可以精确检测航空相机的动态摄影分辨率,另一方面,可以极大地节约研制和检测经费,大大提高总装检测阶段的工作效率,缩短研制周期,及早发现问题,确保外场校飞试验获得良好的照片和图像。

[0009] 所述的工作台位于直线导轨上;工作台可以在直线导轨上移动,使目标板在偏流镜上所成的像位于平行光管的焦面上。

[0010] 所述的光源包括点光源,聚光镜,滤光片;点光源发出的光经聚光镜转换为会聚光,该会聚光再经过滤光片匀光后照射在动态目标转鼓圆周面上的目标板上。

[0011] 点光源发出的光线经过聚光镜成为会聚光,能够使光的能量汇聚在一点;并且会聚光经过滤光片能够得到照度合适的均匀的光线。这样,就可以用能量较高并且照度合适的均匀的光线照射目标板,使检测装置的接收面能够得到清晰的目标板的成像。

[0012] 所述的点光源与聚光镜之间还可以包括隔热片,用于隔离点光源发散的热能;在点光源的与隔热片相对的另一侧还放置球面反射镜,用于将点光源的能量会聚为一点。

[0013] 所述的滤光片与目标板之间还可以包括反射镜组;经滤光片均匀化后的会聚光由反射镜组改变方向后照射在目标板上。

[0014] 所述的反射镜组包括第二反射镜和第三反射镜;经滤光片均匀化后的会聚光经第二反射镜和第三反射镜反射后照射在目标板上。

[0015] 下面结合附图和具体实施方式对本发明作进一步详细说明。

## 附图说明

[0016] 图1为本发明的结构示意图。图中1动态目标转鼓,2偏流镜,3第一反射镜,4精密转台,5偏流角转动工作台,6工作台,7点光源,8聚光镜,9滤光片,10第二反射镜,11第三反射镜,12球面反射镜,13隔热片,支撑座14。

## 具体实施方式

[0017] 如图1所示,本发明的动态目标模拟器包括光源,动态目标转鼓1,偏流镜2,第一反射镜3,精密转台4,偏流角转动工作台5,工作台6。

[0018] 所述的光源包括点光源7、聚光镜8、滤光片9;球面反射镜12、点光源7、隔热片13、聚光镜8、滤光片9和第二反射镜10同光轴顺序放置,第二反射镜10的法线与光轴之间的夹角为45度,并且球面反射镜12、点光源7、隔热片13、聚光镜8、滤光片9和第二反射镜10固定安装于一个外壳内,该外壳固定于动态目标转鼓1上,可随动态目标转鼓1转动;第三反射镜11固定安装于动态目标转鼓1内,可随动态目标转鼓1转动,并且第三反射镜11位于第二反射镜10的反射光路上,第二反射镜10与第三反射镜11平行放置。

[0019] 动态目标转鼓1为圆环形,圆环形转鼓的外圆周向曲面上制作检测用的目标板,并且动态目标转鼓1固定于精密转台上。

[0020] 点光源7发出的光经球面反射镜12和聚光镜8会聚,再经过隔热片13隔热和滤光片9均匀化后由第二反射镜10、第三反射镜11改变方向,照射在目标板上。精密转台4位于支撑座14上,支撑座14的底端与偏流角转动工作台5的上表面焊接在一起,并且精密转台4的转动轴与固定在支撑座14内的直流力距电机的轴联接。精密转台4由直流力距

电机驱动旋转。精密转台 4 由电机驱动可以实现等速、可变速度、正弦等运动。

[0021] 偏流角转动工作台 5 置于工作台 6 上,其转动轴与工作台 6 上的通孔通过非标密珠滚动轴系动配合,并且转动轴与直流力距电机的轴联接;偏流角转动工作台 5 由直流力距电机驱动,可以在 90 度角范围内摆动。

[0022] 工作台 6 通过滚轮支撑置于直线导轨上,可以由电机带动在直线导轨上移动,使目标板在偏流镜上所成的像位于平行光管的焦面上。

[0023] 动态目标模拟器一般安放在 4m 焦距平行光管旁边,位于平行光管焦面上,而被检测相机安放在光管出光口处。经平行光管准直后,动态目标转鼓 1 上的目标板相对被测相机镜头成为无穷远的目标。当动态目标转鼓 1 垂直于光轴以一定规律转动时,动态的目标板相对被测相机镜头即可模拟一定距离的动态仿真目标。

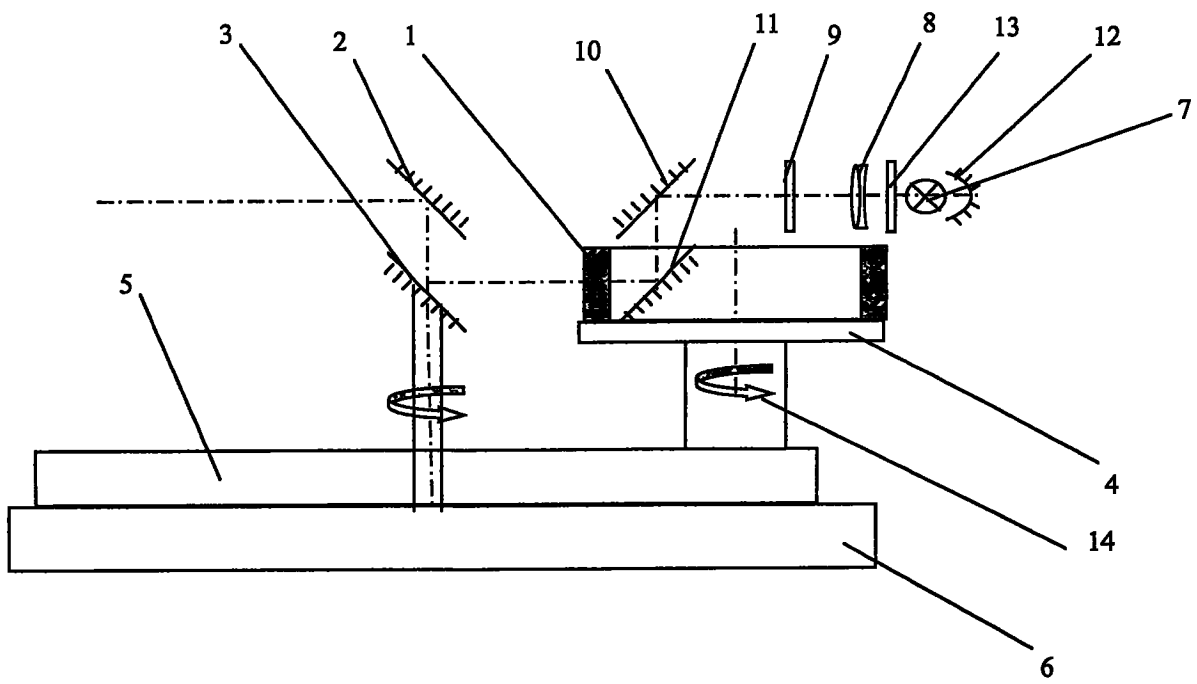


图 1