



(12) 发明专利申请

(10) 申请公布号 CN 113475889 A

(43) 申请公布日 2021.10.08

(21) 申请号 202110946372.3

(22) 申请日 2021.08.18

(71) 申请人 义乌龙创尤品家居用品有限公司
地址 322000 浙江省金华市廿三里街道义
东工业园区龙翔路45号(义乌市秀禾
袜业有限公司内四楼)(自主申报)

(72) 发明人 尤文标 龙昌为

(74) 专利代理机构 宁波知鹰专利代理事务所
(特殊普通合伙) 33321

代理人 蒋正威

(51) Int.Cl.

A47C 9/00 (2006.01)

A47C 7/00 (2006.01)

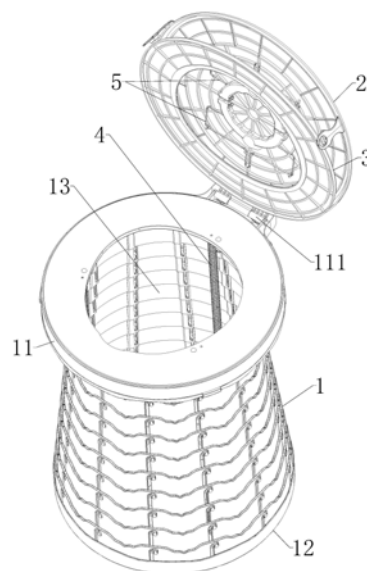
权利要求书1页 说明书2页 附图5页

(54) 发明名称

一种多功能折叠凳

(57) 摘要

本发明公开了一种多功能折叠凳,包括折叠凳主体,折叠凳主体的上下两端分别具有上座和底座,所述折叠凳主体内具有空腔,上座上安装有可打开且用于闭合空腔的上盖;上座的后端可转动连接有垫圈,该垫圈位于上座和上盖之间;上盖的后端与上座的后端可转动连接。由此设计的一种多功能折叠凳,它除了可以当做凳子使用外,打开上盖还可以作为马桶或垃圾桶使用,还具有储物功能,丰富了它的使用功能,能够满足更多消费者的使用需求。



1. 一种多功能折叠凳,包括折叠凳主体,折叠凳主体的上下两端分别具有上座和底座,其特征在于:所述折叠凳主体内具有空腔,上座上安装有可打开且用于闭合空腔的上盖。
2. 根据权利要求1所述的一种多功能折叠凳,其特征在于:所述上座的后端可转动连接有垫圈,该垫圈位于上座和上盖之间。
3. 根据权利要求1或2所述的一种多功能折叠凳,其特征在于:所述上盖的后端与上座的后端可转动连接。
4. 根据权利要求3所述的一种多功能折叠凳,其特征在于:所述上座的后端具有连接座,垫圈和上盖的后端均与连接座铰接。
5. 根据权利要求3所述的一种多功能折叠凳,其特征在于:所述上盖的前端通过卡扣连接的方式与上座连接。
6. 根据权利要求5所述的一种多功能折叠凳,其特征在于:所述上盖的前端具有卡扣,上座的前端外壁上具有与卡扣配合的卡块。
7. 根据权利要求2所述的一种多功能折叠凳,其特征在于:所述上座和底座之间安装有多个容置在空腔内的弹簧。
8. 根据权利要求1所述的一种多功能折叠凳,其特征在于:所述上座的底部安装有弹簧夹。
9. 根据权利要求1所述的一种多功能折叠凳,其特征在于:所述上座呈环形,上座内安装有锁钩,底座内安装有与锁钩卡接的锁环。

一种多功能折叠凳

技术领域

[0001] 本发明涉及一种折叠凳,具体讲是一种多功能折叠凳。

背景技术

[0002] 现有技术的折叠凳或伸缩凳,其结构一般包括折叠凳主体,折叠凳主体包括底座、上座和设置在底座和上座之间的多个上下依次套接的筒体,筒体上设有若干锁紧机构,在使用时折叠凳可以沿上下方向调整其高度,如CN210383300U、CN213605383U、CN210383292U等中国专利公开的伸缩凳,它们在使用时除了作为凳子使用的功能,少有其它功能,不能够满足不同消费者的使用需求,有待进一步地改善。

发明内容

[0003] 鉴于上述现有技术的缺陷,本发明的目的在于:提供一种多功能折叠凳。

[0004] 本发明的技术解决方案是:一种多功能折叠凳,包括折叠凳主体,折叠凳主体的上下两端分别具有上座和底座,所述折叠凳主体内具有空腔,上座上安装有可打开且用于闭合空腔的上盖。

[0005] 进一步地,所述上座的后端可转动连接有垫圈,该垫圈位于上座和上盖之间。

[0006] 进一步地,所述上盖的后端与上座的后端可转动连接。

[0007] 进一步地,所述上座的后端具有连接座,垫圈和上盖的后端均与连接座铰接。

[0008] 进一步地,所述上盖的前端通过卡扣连接的方式与上座连接。

[0009] 进一步地,所述上盖的前端具有卡扣,上座的前端外壁上具有与卡扣配合的卡块。

[0010] 进一步地,所述上座和底座之间安装有多个容置在空腔内的弹簧。

[0011] 进一步地,所述上座的底部安装有弹簧夹。

[0012] 进一步地,所述上座呈环形,上座内安装有锁钩,底座内安装有与锁钩卡接的锁环。

[0013] 应用本发明所提供的一种多功能折叠凳,其有益效果是:它除了可以当做凳子使用外,打开上盖还可以作为马桶或垃圾桶使用,还具有储物功能,丰富了它的使用功能,能够满足更多消费者的使用需求。

附图说明

[0014] 图1为本发明在未折叠且上盖处于闭合状态下的整体结构示意图;

[0015] 图2为本发明在折叠且上盖处于闭合状态下的整体结构示意图;

[0016] 图3为本发明在未折叠且上盖处于打开状态下的整体结构示意图;

[0017] 图4为本发明在未折叠且上盖处于打开状态下的右视示意图;

[0018] 图5为本发明的上座和底座的结构示意图。

[0019] 图中所示:1—折叠凳主体,11—上座,111—连接座,112—卡块,12—底座,13—空腔,2—上盖,21—卡扣,3—垫圈,4—弹簧,5—弹簧夹,6—背带,7—提手,8—锁钩,9—锁

环。

具体实施方式

[0020] 为比较直观、完整地理解本发明的技术方案,现就结合本发明附图进行非限制性的特征说明如下:

[0021] 如图1—图4所示,一种多功能折叠凳,包括折叠凳主体1,折叠凳主体1的上下两端分别具有上座11和底座12,上座11和底座12之间设有多个上下依次套接的筒体,筒体上设有若干锁紧机构;折叠凳主体1内具有空腔13,上座11上安装有一可打开且用于闭合空腔13的上盖2。

[0022] 如图3和图4所示,上座11的后端可转动连接有一垫圈3,该垫圈3位于上座11顶部和上盖2底部之间,即上盖2处于闭合状态时,上座11、垫圈3、上盖2从下至上依次分布。

[0023] 如图3所示,为了方便打开上盖2和垫圈3,上盖2的后端与上座11的后端可转动连接。上座11的后端具有一连接座111,垫圈3和上盖2的后端均与连接座111铰接。

[0024] 如图2所示,上盖2的前端通过卡扣连接的方式与上座11连接,使得上盖2能够稳固地连接上座11。具体地讲,上盖2的前端具有卡扣21,上座11的前端外壁上具有与卡扣21配合的卡块112,卡块112具有开口向下的凹槽(图中未示),凹槽供卡扣21下端卡入。

[0025] 如图3所示,为了使上座11顶部能够平稳地接触垫圈3,上座11呈环形,上座11与空腔13连通,上座11顶部具有与垫圈3接触的平面。

[0026] 如图5所示,上座11内安装有锁钩8,底座12内安装有与锁钩8卡接的锁环9,锁钩8和锁环9的数量均优选为三个,当多功能折叠凳处于折叠状态时,锁钩8卡入锁环9,可以将多功能折叠凳维持在折叠状态。

[0027] 如图3所示,上座11和底座12之间安装有多个容置在空腔13内的弹簧4,弹簧4数量优选为三个,三个弹簧4位于空腔13的边沿。

[0028] 如图3所示,上座11的底部安装有弹簧夹5,弹簧夹5数量优选为两个,弹簧夹5上可以挂垃圾袋。弹簧夹5可拆卸地安装在上座11的底部,不需要使用弹簧夹5时将其取下。

[0029] 折叠凳主体1的上座11外侧绕有背带6,上座11的顶部和底座12的底部均具有提手7。通过背带6和提手7的设置,方便人们提取和外出携带多功能折叠凳。

[0030] 该多功能折叠凳可以作为凳子使用,上盖2处于闭合状态时,人们可以直接坐在上盖2顶部。

[0031] 该多功能折叠凳还可以作为马桶使用,使用时先打开上盖2和垫圈3,在折叠凳主体1上套一个垃圾袋,垃圾袋伸入空腔13内,再将垫圈3放到上座11顶部,然后人们就可以坐在垫圈3上如厕了,用完后还可以用上盖2盖住折叠凳主体1。

[0032] 该多功能折叠凳还可以作为垃圾桶使用,使用时在在折叠凳主体1上套一个垃圾袋,垃圾袋伸入空腔13内,垫圈3将垃圾袋压住,上盖2处于打开状态即可使用。

[0033] 该多功能折叠凳还可以收纳物品,折叠凳主体1的空腔13内可以放置一些物品,盖上上盖2后,空腔13内物品不易掉出。

[0034] 当然,以上仅为本发明的较佳实施例而已,非因此即局限本发明的专利范围,凡运用本发明说明书及图式内容所为之简易修饰及等效结构变化,均应同理包含于本发明的专利保护范围之内。

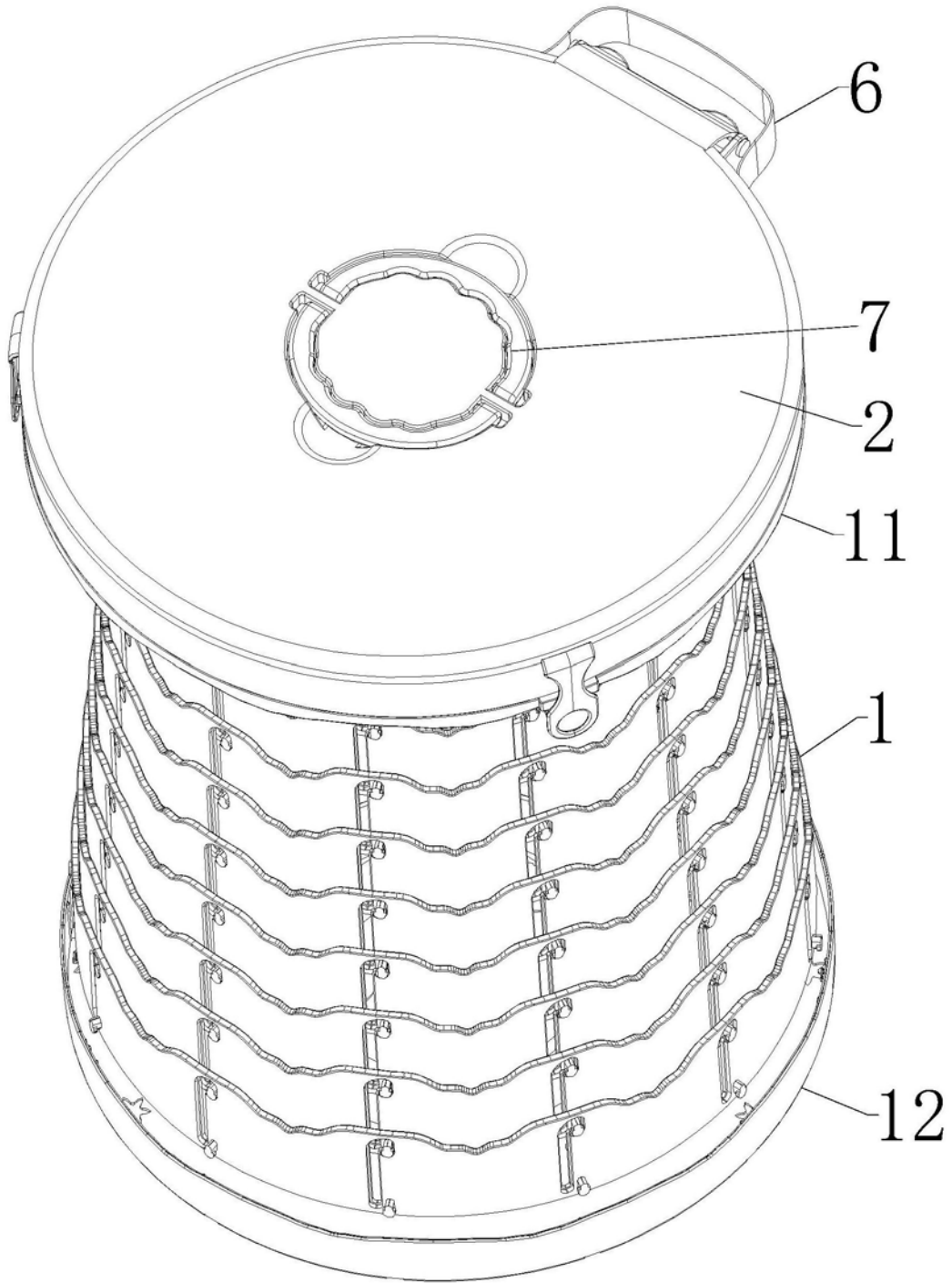


图1

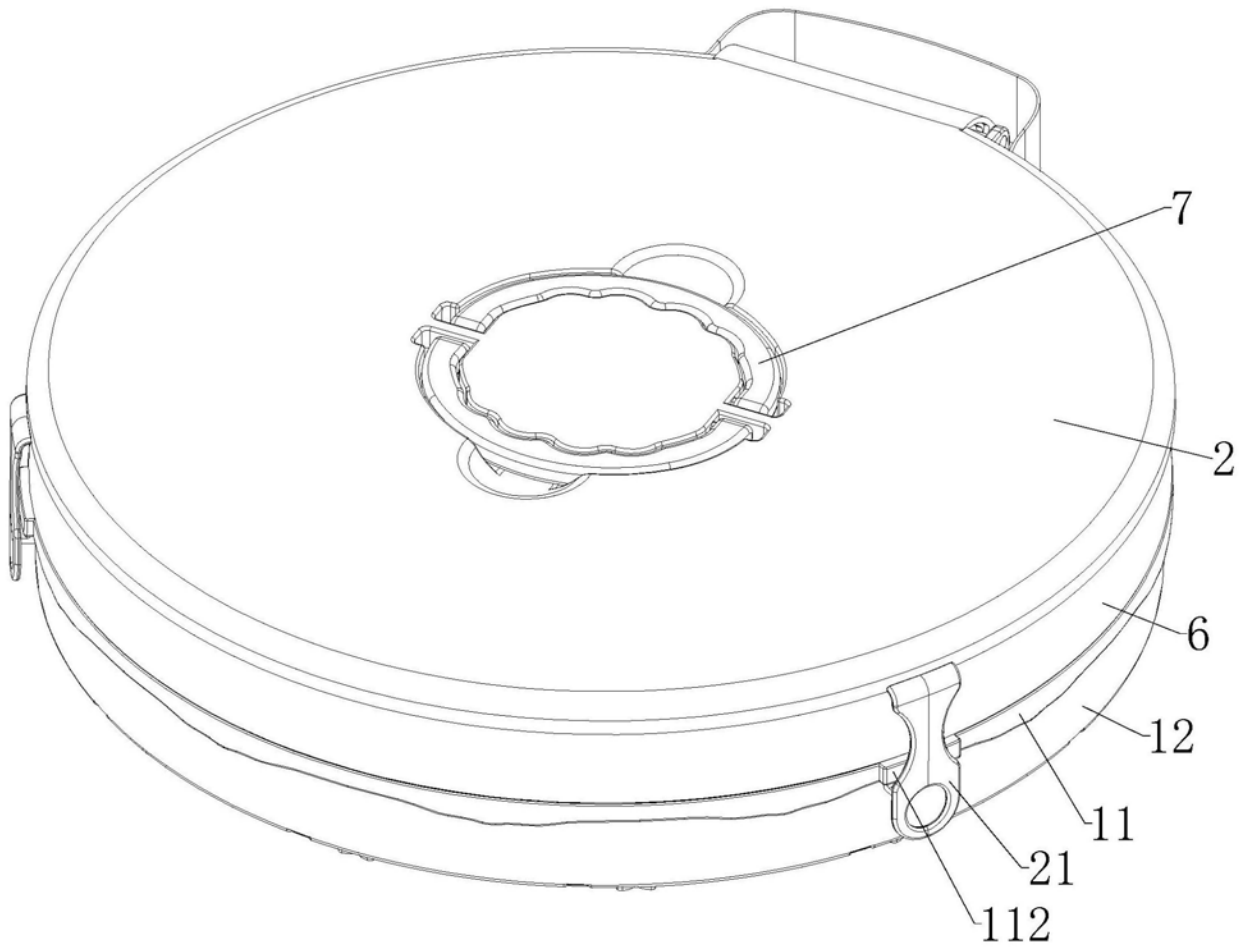


图2

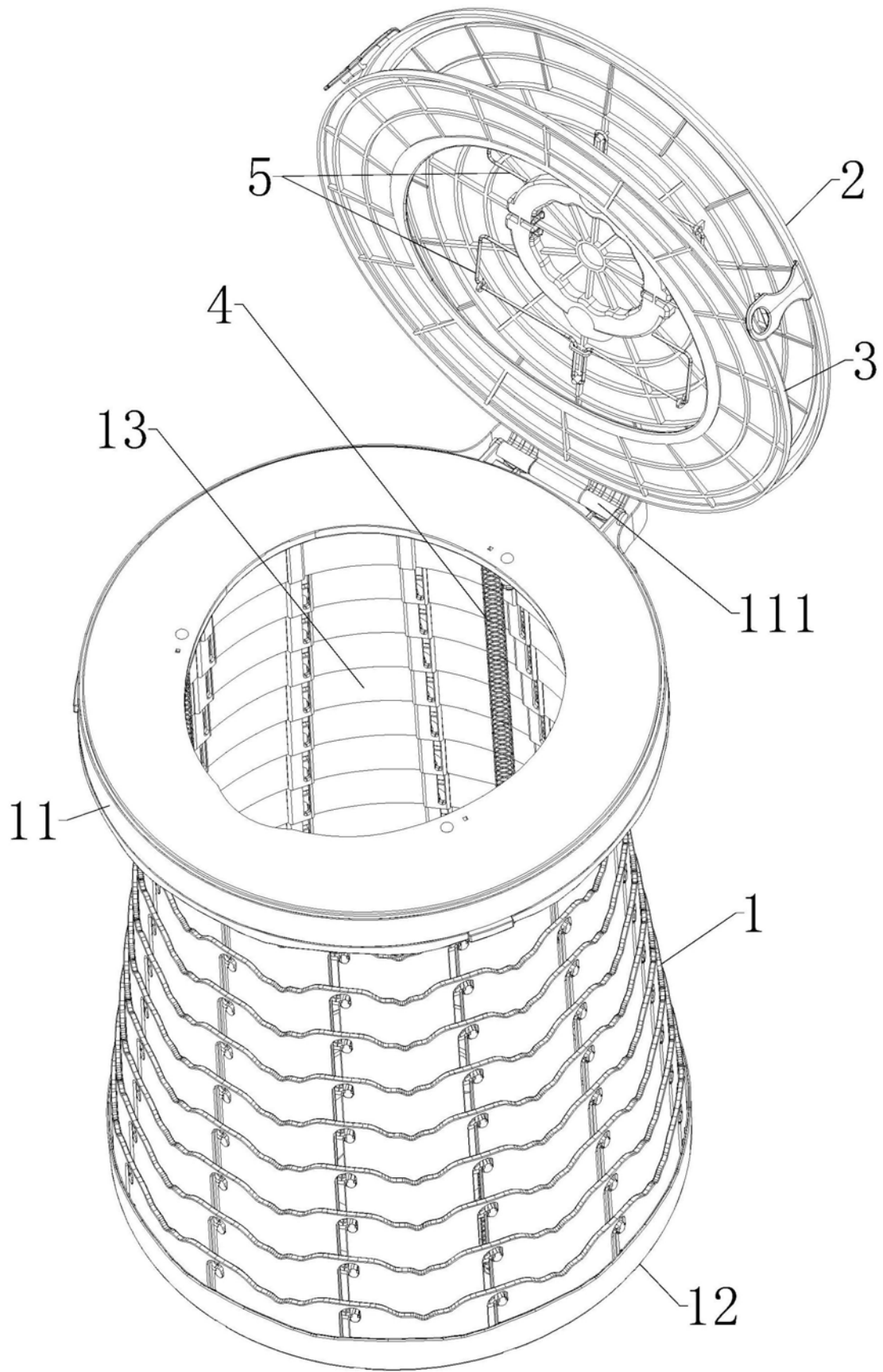


图3

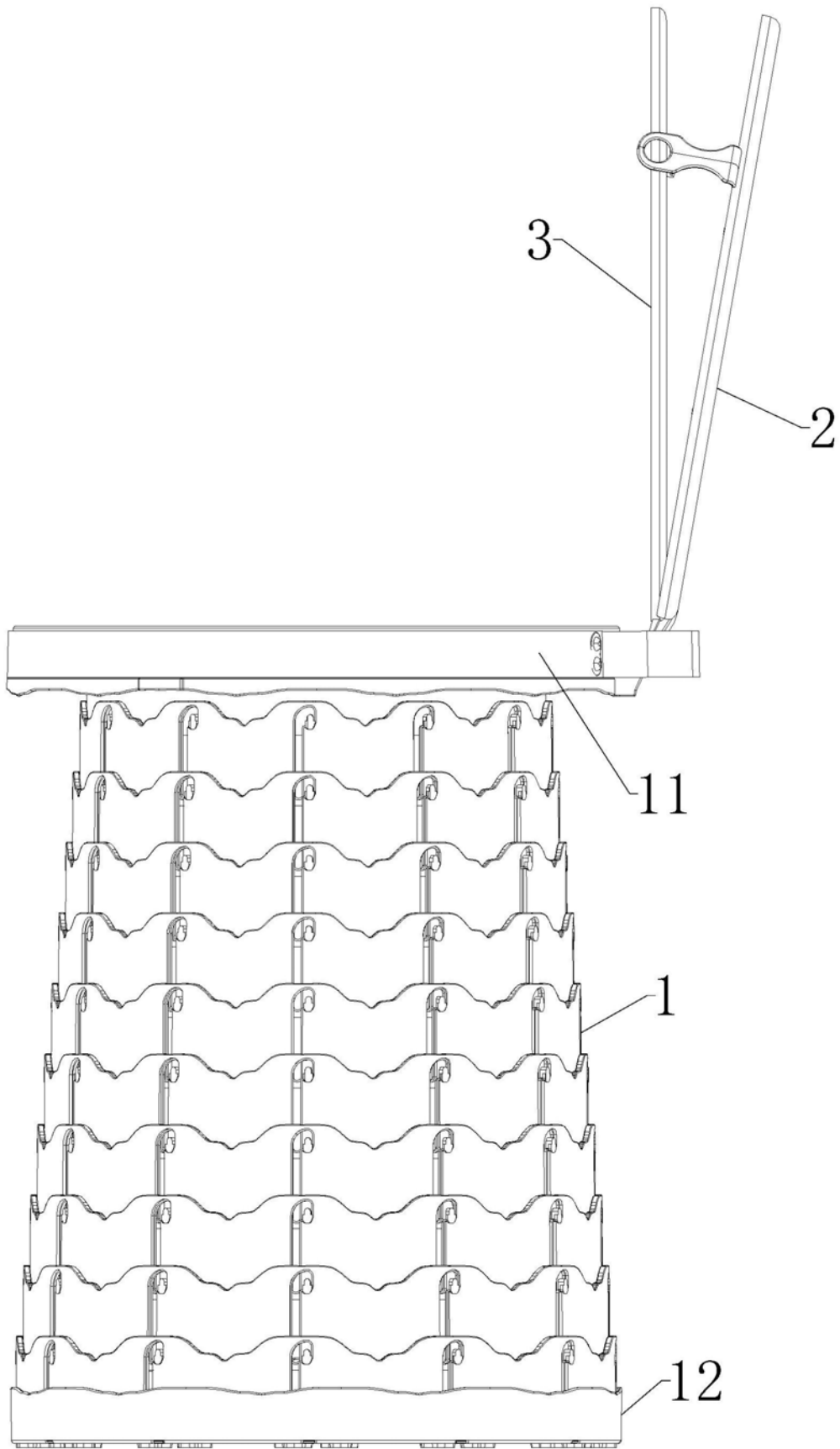


图4

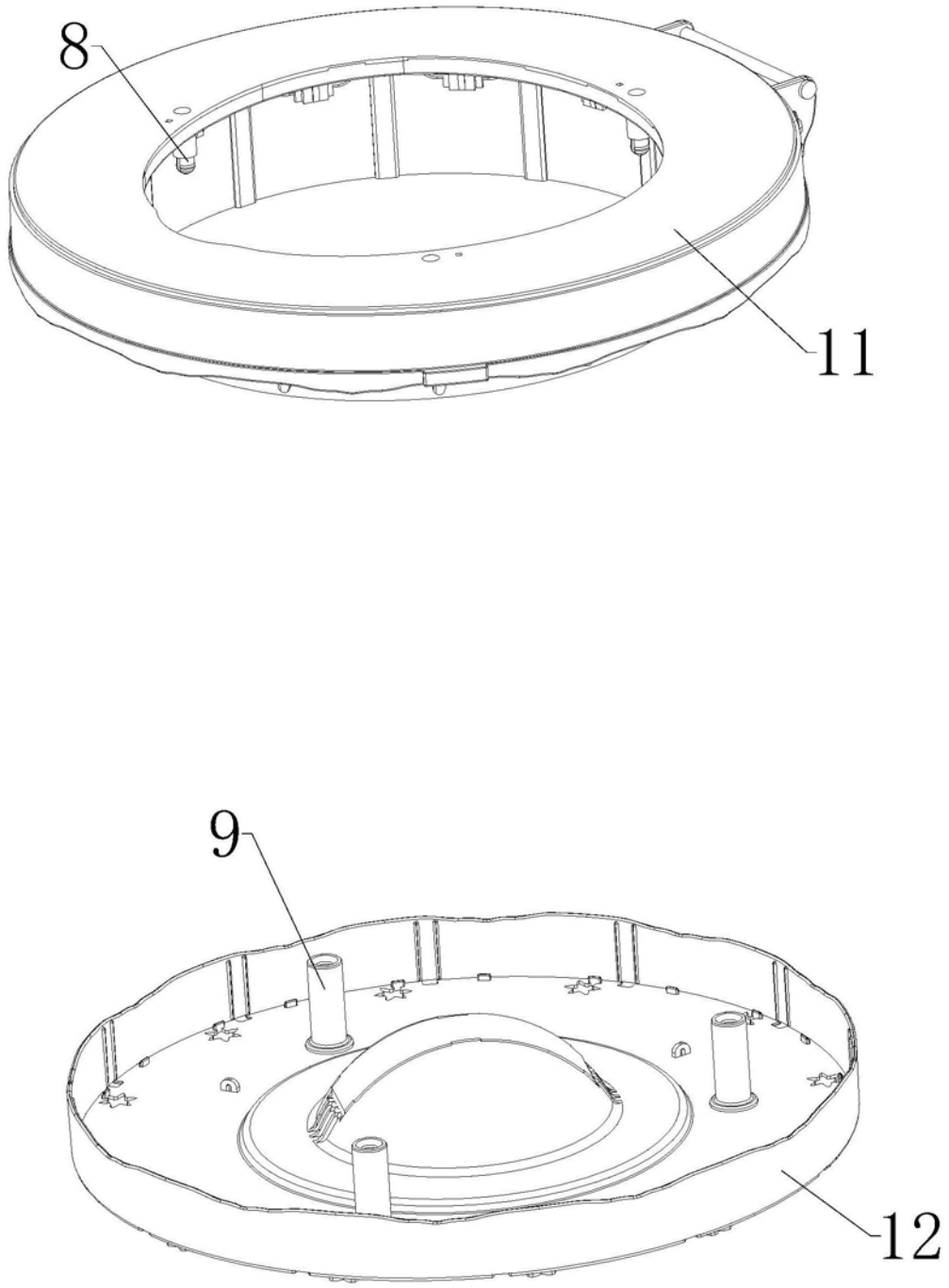


图5