



(12) CERERE DE BREVET DE INVENȚIE

(21) Nr. cerere: **a 2013 00010**

(22) Data de depozit: **04.01.2013**

(41) Data publicării cererii:
29.08.2014 BOPI nr. **8/2014**

(71) Solicitant:
• UNIVERSITATEA "LUCIAN BLAGA" DIN
SIBIU, BD.VICTORIEI NR.10, SIBIU, SB, RO

(72) Inventatori:
• SABĂU DAN, CALEA DUMBRĂVII NR. 12,
SIBIU, SB, RO;

• SABĂU ALEXANDRU DAN,
STR. M. EMINESCU NR. 3-5, AP. 4,
BRĂILA, BR, RO;
• DUMITRA ANCA MARIA, STR. MOLDOVEI
NR. 18, SIBIU, SB, RO;
• SABĂU MARIANA,
STR. MIHAI EMINESCU NR.3-5, AP. 4,
BRĂILA, BR, RO

(54) **ASPIRATOR CU PENETRAȚIE ȘI CU PRIZĂ DE AER**

(57) Rezumat:

Invenția se referă la un aspirator pentru un chist abdominal sau toracic, hidatic, ovarian, falsul chist de pancreas sau abcesul visceral, folosit în laparoscopie sau în chirurgia deschisă. Aspiratorul conform invenției este alcătuit dintr-un corp (5) tubular, străbătut de un canal (4) de lucru, plasat în dreptul unui vârf (3) tăios, situat în spatele unei lame (2), vârful (3) fiind conectat la o tijă lungă care străbate canalul (4) de lucru, corpul (5) fiind străbătut transversal și de un canal pentru un fir trimer, de un capăt proximal al corpului (5) fiind fixat un robinet (6) conectat la aspirație, care deschide sau închide niște alte canale (7 și 7') de lucru. Metoda conform invenției constă în penetrarea chistului prin secționare în formă de treflă, în vederea aspirației parțiale a lichidului, fără colmatare, în condițiile în care priza de aer este lăsată deschisă inițial, ceea ce permite introducerea de lichid de lavaj sau agent scolicid, apoi având loc o fluidizare suplimentară, cu ajutorul unei palete acționate electric prin intermediul tije, extragerea acestora din urmă permițând aspirația conținutului chistic.

Revendicări: 5
Figuri: 3

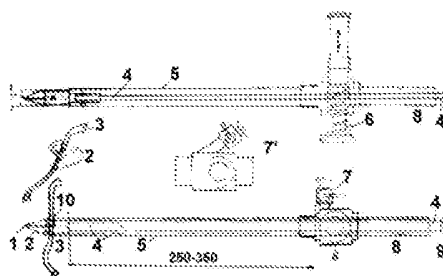


Fig. 2



Descrierea invenției

27

OFICIUL DE STAT PENTRU INVENȚII ȘI MĂRCI	
Cerere de brevet de invenție	
Nr.	a 2013 00010
Data depozit	04-01-2013

Invenția se referă la o variantă de aspirator pentru chiste abdominale sau toracice, hidatice, ovariene, falsul chist de pancreas sau abcesul visceral, utilizabil în laparoscopie sau în chirurgia deschisă.

Din chirurgia deschisă sau laparoscopică sunt cunoscute o mare varietate de aspiratoare, simple, tubulare sau cu dublu lumen, cu sau fără priză de aer, mono sau multiperforate cu lumen mic sau mai mare, dar care nu corespund în totalitate obiectivului de a aspira fără colmatare sau ventuzare, care limitează eficiența, sau nu permit instilarea alternativă sau simultană cu aspirația, sau nu permit aspirarea reglabilă sub priză de aer până la limita ventuzării sau obstrucției complete.

Aceste dispozitive eficiente parțial își blochează funcționarea din cauza diametrului prea mic, colmatării rapide, a imposibilității prizei de aer, a lipsei lavajului fără extragerea dispozitivului, riscului de manipulare excesivă (introdus-extras) cu risc de contaminare, a incapacității de evacuare a structurilor corpusculare mobilizabile prin jocul presiunilor ca valoare și sens.

Aspiratoarele laparoscopice cu lumen sub 5 mm sunt incapabile să extragă membrana proligera, veziculele fiice, cheaguri sau necroze tisulare. Aspiratoarele chirurgiei deschise, mai largi, nu au capacitate de lavaj și autodecolmatare, iar priză de aer, atunci când există, este ineficientă și incomodă, rau plasată, neergonomică, care lasă un segment important al corpului aspiratorului în afara capacității de lucru a acesteia.

Urmare a dificultăților enumerate, care fac parțial eficiența, nesigură, greoaie ca manevrabilitate și presupun inevitabil risc de contaminare, am simțit nevoia unui dispozitiv mai sigur, eficient, ușor utilizabil, în condiții de securitate pentru pacient și echipa operatorie, mai ales ca anexă și în completarea altor dispozitive utilizate (brevete Nr. 120809 și Nr. 120810) pentru tratamentul chistelor abdominale.

Dispozitivul original construit are un corp de 250 mm lungime (5), 10 mm diametrul exterior (5), 8 mm diametrul interior (5), o extremitate proximală prevăzută cu mufa și robinet larg rigid (nu elastic), cu clapeta, cu capacitate de strivire a structurilor semirezistente (6) și a prizei de aer/instilație de cca. 3 mm diametru interior (7), secanta la corpul aspiratorului la 20 mm de robinet, în aval (perpendiculară -7- sau în unghi ascuțit -7'- conectabilă la o seringă și prevăzută cu robinet). Rolul robinetului lateral (7) este de a permite instilarea substanței scolicide sau a unui dezinfectant și constituie o eficientă priză de aer sau canal de trecere a unui mandren metalic, plastic sau lichid de desfundare, fără extragerea instalației.

La capatul distal al corpului tubular al aspiratorului, se află plasat un varf tăios (1) cu trei

Ramuel

laturi (2), ce delimiteaza trei canale de lucru (priza de aer, aspiratie, instilatie) ferm fixate, dar detasabil, ce are rolul de a taia si penetra perichistul/chistul si membrana proligera si de a "sfasia" in cursul aspiratiei, structurile corpusculare (cheaguri, chiste), canalele de lucru permit aspirarea/instilarea chistului, dar si introducerea dispozitivului de fluidificare a continutului chistic (Nr. 120810). Varful taios este conectat la o tija lunga ce strabate canalul de lucru si este strabatut transversal de un canal de 1,5-2 mm pentru firul trimer, care fir elastic prin rotatie, tritureaza structurile corpusculare fara lezarea tesutului hepatic.

Corpul dispozitivului de penetratie-aspiratie este alcatuit din metal in segmentul taios si din metal sau plastic pentru corpul aspiratorului. Robinetii sunt din metal sau material plastic transparent sau nu. Tija varfului taios se poate conecta proximal la un motor rotativ. Subansamblul se comporta ca un blender (trimer)

Prin aplicarea inventiei se obtin urmatoarele avantaje:

- Incizia perichistului in "trefla" cu punct central de atac, nu dezechilibreaza etanseitatea cu chistul, a dispozitivului de aspiratie brevet Nr. 120809.
- Previne contaminarea parazitara a spatiului intraperitoneal si poate inlocui ansamblul numit "Dispozitiv pentru aspiratia chistului hidatic hepatic sau al chistului de ovar" brevet Nr. 120809.
- Permite sectiunea ferma a perichistului.
- Permite aspirarea partiala sau totala.
- Permite instilarea agentului scoligid.
- Permite introducerea dispozitivului de fluidizare (brevet Nr.120810) modificat sau este prevazut cu dispozitiv de fluidizare.
- Permite aspirarea eficienta a parazitului fluidizat.
- Permite stabilitatea montajului in cursul manevrelor de evacuare parazitara.
- Evita contaminarea mesei si a ansamblului operator cat si a salii, interventia executandu-se in circuit inchis pe parcursul "timpilor septici".

Se da in continuare un exemplu de realizare a inventiei:

Fig. I - vedere de ansamblu a dispozitivului

Fig. II - sectiune axiala

Fig. III - sectiune frontala distala a varfului si sectiune longitudinala

Dispozitiul aspirator cu penetratie taioasa si priza de aer/instilatie este alcatuit dintr-un corp (5) tubular metalic sau din plastic transparent de 10 mm diametru, 250-350 mm lungime cu un varf

25

taios, "in trefla" (1, 2), cu punct central de presiune care realizeaza un orificiu triunghiular echilateral, aproape circular datorita elasticitatii tesuturilor prin care corpul taios poate fi introdus. Canalele de lucru (4, 5) permit in prima faza, decompresia chistica simultan cu penetratia, la nivelul capului varfului taios (3), inapoi a lamei (2) fiind un canal transversal trasat de firul elastic trimmer (10).

Canalele de lucru (7-7') permit in faza a doua, instilatia scoloidului si ulterior aspiratia continutului chistic tratat, lichid sau semilichid. Capatul proximal prezinta in ax un robinet larg (6), conectabil la aspiratie, cu inchidere/deschidere manuala reglabila, capabil sa sectioneze structurile aspirate (membrana proligeră, vezicule fiice, cheaguri sanguine), ce ar putea sa colmateze robinetul. Nu se recomanda robinet elastic, tip clapeta ci robinet cu culisa capabil sa sectioneze.

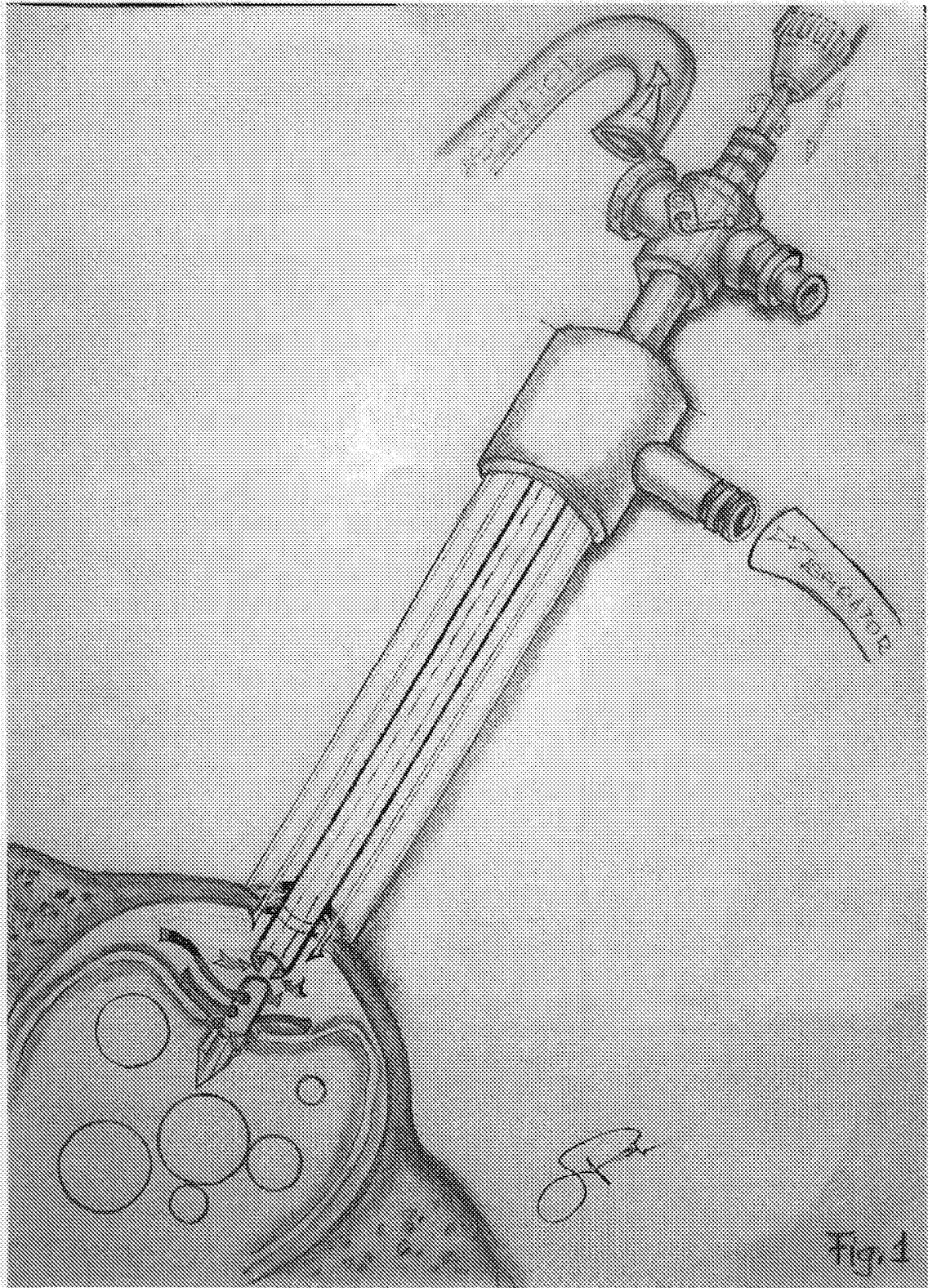
Capatul proximal, sub nivelul robinetului larg axial, prezinta o deviatie in "Y" de cca. 3 mm diametru (sau in unghi drept) (7-7'), prevazuta, de asemenea, cu robinet pentru instilatie scoloida, eventual priza de aer, evacuare partiala a lichidului sau utila pentru dezobturarea canalului aspirator cu mandren metalic, plastic sau lichid.

Boanel

Revendicari

1. Metoda de penetratie fluidizare si aspiratia partiala sau completa a continutului chistului hidatic, de ovar, al falsului chist de pancreas sau abcesului, utilizata in chirurgia laparoscopica sau deschisa, se caracterizeaza prin aceea ca permite penetrarea chistului pe sectiune "in trefla" cu introducerea aspiratorului, circular pe sectiune si aspiratia partiala a lichidului, fara colmatare, datorita prizei de aer lasata deschisa initial, priza ce prin conectare permite introducerea de lichid de lavaj pentru fluidizare sau agent scoliced/bactericid, daca este cazul. Necesitatea fluidizarii suplimentare impune conectarea tijei mandrenului de penetratie si a paletelor de triturare, la un rotor electric wireless (fara fir), la care tija, prin avansare in interiorul chistului si rotatie electrica fragmenteaza structurile corpusculare. Extragerea tijei permite aspiratia larga/lejera a continutului chistic.
2. Metoda de penetratie, fluidizare si aspiratia partiala sau completa a continutului chistului hidatic, de ovar sau al falsului chist de pancreas sau abcesului, utilizata in chirurgia laparoscopica sau deschisa, conform revendicarii 1, se caracterizeaza prin aceea ca penetrarea perichistului, aspiratia partiala, introducerea de agent scoliced/bactericid, lavajul si aspiratia completa a continutului, seriate, fara demontarea, extragerea si reasamblarea dispozitivului.
3. Metoda de aspiratie se caracterizeaza prin aceea ca, priza de aer, in prima faza, triturarea si aspirarea graduala finala, se desfasoara cursiv, fara blocarea sistemului de aspirare, cu posibilitatea colectarii intr-un container suplimentar a fragmentelor corpusculare mai mari de 3 mm.
4. Dispozitiv pentru aplicarea metodei de la revendicarile 1, 2, 3, continand un ansamblu rotor electric ce actioneaza dupa penetrare si glisare in interiorul chistului a tijei cu ansamblul "varf taios si a unor pale elastice" triturante. Dispozitivul permite aspiratia, initial partiala, de etapa, si apoi cea completa, fara extrageea ansamblului ci numai a tijei blenderului.
5. Dispozitiv pentru penetratia, aspiratia si instilatia chistelor hidatice, de ovar, etc., conform revendicarilor 1, 2, 3, 4, cuprinde un corp tubular racordat cu robinet la o sursa de aspiratie caracterizat prin aceea ca varful penetrant si taios, "in trefla", cu canale laterale permite incizia ferma in triunghi a tesutului hepatic si parazitar, nu se colmateaza fragmentand partial membrana proligeră pe care in cursul aspiratiei initiale are tendinta de a o sfasia si sa o aspire cursiv prin tubulatura de cca. 10 mm diametru, in conditiile in care se poate instila, fara demontarea aspiratiei principale axiale, ci doar cu inchiderea robinetului, pe calea de 3 mm, secundara, lichid cu agent scoliced sau de fluidifiere suplimentara (dupa aspiratia partiala), a structurilor corpusculare.

Baumel



Handwritten signature

Fig. 1

Handwritten signature

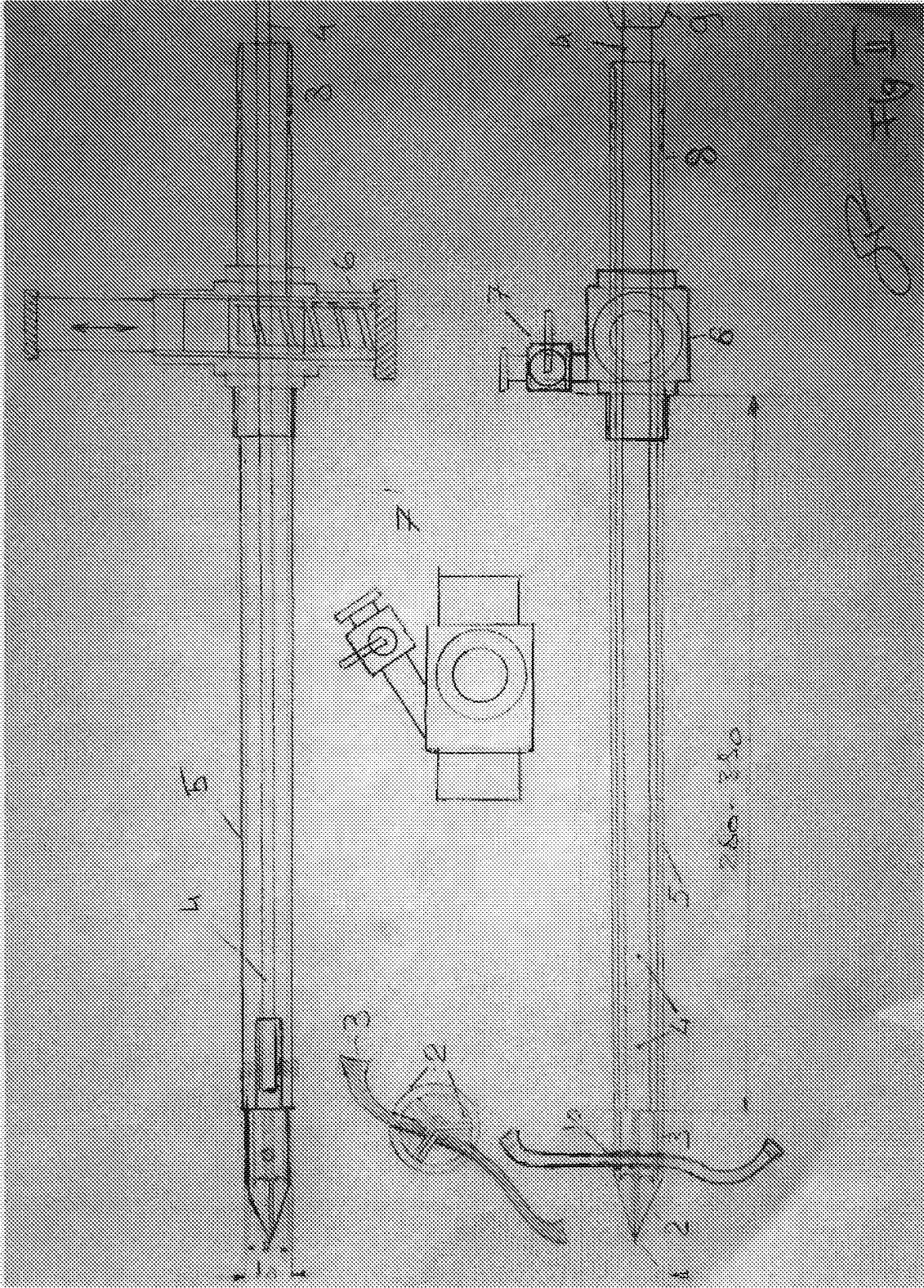
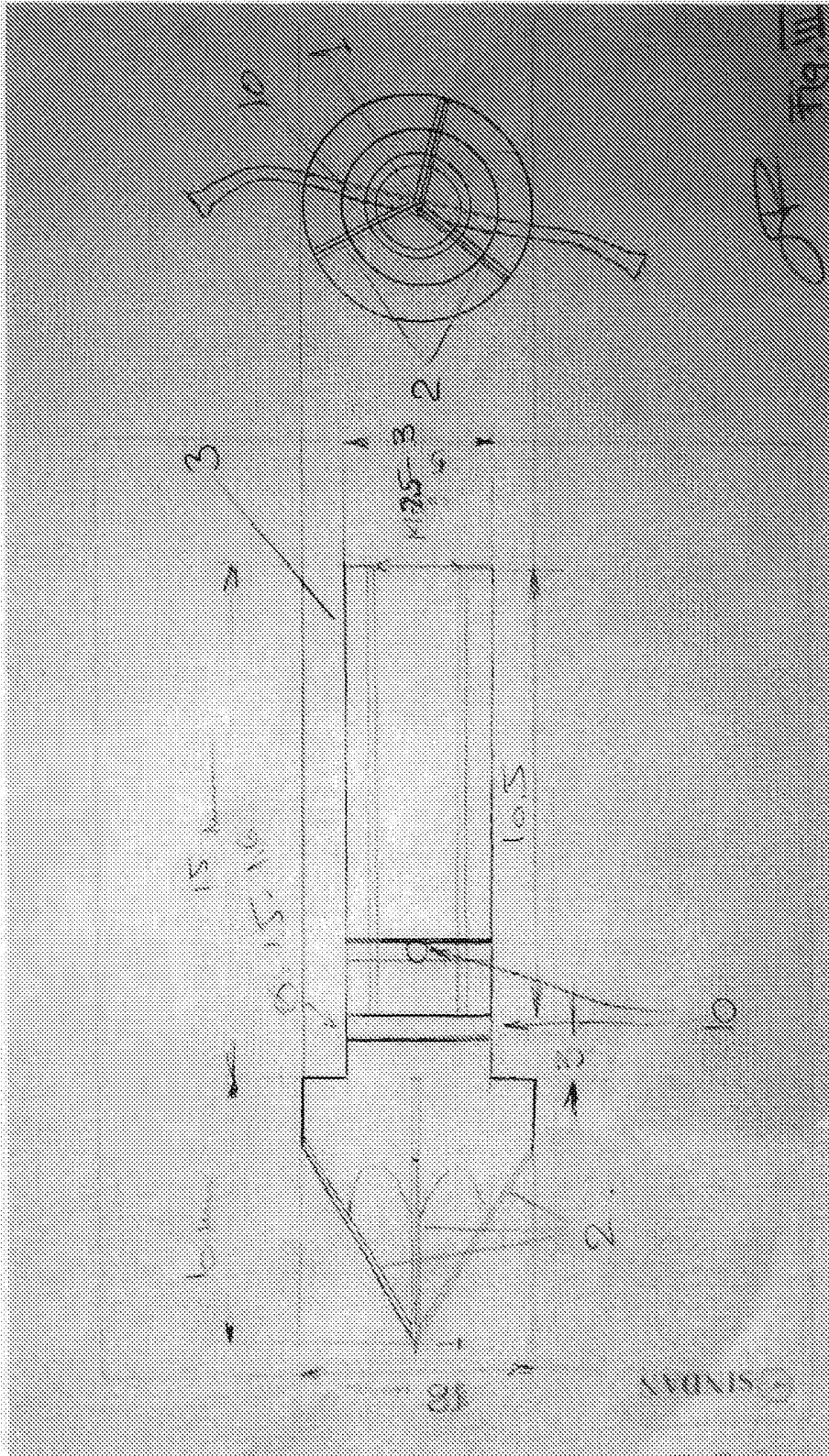


FIG II

Manuel



Prasad