

(12) DEMANDE INTERNATIONALE PUBLIÉE EN VERTU DU TRAITÉ DE COOPÉRATION
EN MATIÈRE DE BREVETS (PCT)

(19) Organisation Mondiale de la Propriété
Intellectuelle
Bureau international



(43) Date de la publication internationale
31 mars 2005 (31.03.2005)

PCT

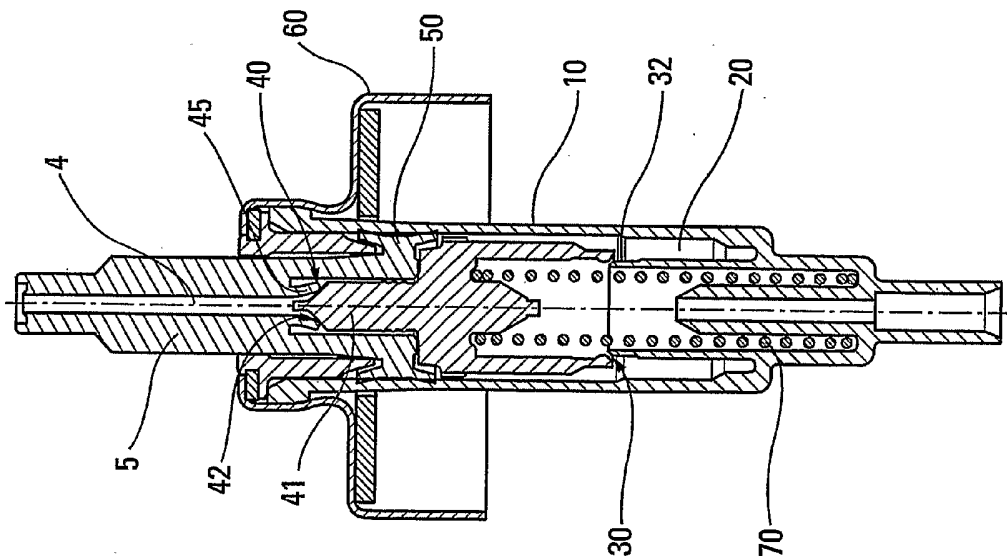
(10) Numéro de publication internationale
WO 2005/028120 A1

- (51) Classification internationale des brevets⁷ : B05B 11/00
- (21) Numéro de la demande internationale : PCT/FR2004/002233
- (22) Date de dépôt international : 2 septembre 2004 (02.09.2004)
- (25) Langue de dépôt : français
- (26) Langue de publication : français
- (30) Données relatives à la priorité : 0310653 10 septembre 2003 (10.09.2003) FR
- (71) Déposant (pour tous les États désignés sauf US) : VALOIS SAS [FR/FR]; B.P. G, Le Prieuré, F-27110 Le Neubourg (FR).
- (72) Inventeur; et
- (75) Inventeur/Déposant (pour US seulement) : LE MANER,
- (74) Mandataire : CAPRI; 33, rue de Naples, F-75008 Paris (FR).
- (81) États désignés (sauf indication contraire, pour tout titre de protection nationale disponible) : AE, AG, AL, AM, AT, AU, AZ, BA, BB, BG, BR, BW, BY, BZ, CA, CH, CN, CO, CR, CU, CZ, DE, DK, DM, DZ, EC, EE, EG, ES, FI, GB, GD, GE, GH, GM, HR, HU, ID, IL, IN, IS, JP, KE, KG, KP, KR, KZ, LC, LK, LR, LS, LT, LU, LV, MA, MD, MG, MK, MN, MW, MX, MZ, NA, NI, NO, NZ, OM, PG, PH, PL, PT, RO, RU, SC, SD, SE, SG, SK, SL, SY, TJ, TM, TN, TR, TT, TZ, UA, UG, US, UZ, VC, VN, YU, ZA, ZM, ZW.
- (84) États désignés (sauf indication contraire, pour tout titre de protection régionale disponible) : ARIPO (BW, GH, GM, KE, LS, MW, MZ, NA, SD, SL, SZ, TZ, UG, ZM,

[Suite sur la page suivante]

(54) Title: FLUID PRODUCT DISTRIBUTOR PUMP

(54) Titre : POMPE DE DISTRIBUTION DE PRODUIT FLUIDE



(57) Abstract: The invention relates to a fluid product distributor pump comprising: a pump casing (10), a pump chamber (20) which is equipped with an inlet valve (30) and an outlet valve (40), and a piston (50) which slides inside the aforementioned pump casing (10) in order to distribute the product contained in the pump chamber (20). The aforementioned outlet valve (40) comprises a valve element (41) which co-operates with a valve seat (42), said outlet valve (40) comprising deformable sealing means (45, 46) which are provided between the valve seat (42) and the valve element (41). According to the invention, the sealing means (45, 46) are elastically deformed in the closed position of the outlet valve (40) in order to provide improved sealing.

[Suite sur la page suivante]

WO 2005/028120 A1



ZW), eurasien (AM, AZ, BY, KG, KZ, MD, RU, TJ, TM), européen (AT, BE, BG, CH, CY, CZ, DE, DK, EE, ES, FI, FR, GB, GR, HU, IE, IT, LU, MC, NL, PL, PT, RO, SE, SI, SK, TR), OAPI (BF, BJ, CF, CG, CI, CM, GA, GN, GQ, GW, ML, MR, NE, SN, TD, TG).

— avant l'expiration du délai prévu pour la modification des revendications, sera republiée si des modifications sont reçues

Publiée :

— avec rapport de recherche internationale

En ce qui concerne les codes à deux lettres et autres abréviations, se référer aux "Notes explicatives relatives aux codes et abréviations" figurant au début de chaque numéro ordinaire de la Gazette du PCT.

(57) Abrégé : Pompe de distribution de produit fluide comportant un corps de pompe (10), une chambre de pompe (20) pourvue d'un clapet d'entrée (30) et d'un clapet de sortie (40), et un piston (50) coulissant dans ledit corps de pompe (10) pour distribuer le produit contenu dans la chambre de pompe (20), ledit clapet de sortie (40) comportant un élément de clapet (41) coopérant avec un siège de clapet (42), ledit clapet de sortie (40) comportant des moyens d'étanchéité déformables (45, 46) prévus entre ledit siège de clapet (42) et ledit élément de clapet (41), lesdits moyens d'étanchéité (45, 46) étant déformés élastiquement en position de fermeture dudit clapet de sortie (40) pour améliorer l'étanchéité.

Pompe de distribution de produit fluide

La présente invention concerne une pompe de distribution de produit fluide ainsi qu'un dispositif de distribution de produit fluide comportant une telle pompe.

Les pompes sont bien connues pour distribuer des produits fluides ou pulvérulents, notamment dans le domaine de la pharmacie, de la parfumerie ou de la cosmétique. Ces pompes comportent souvent un corps de pompe qui contient une chambre de pompe dans laquelle coulisse un piston de manière étanche pour réaliser la distribution de manière dosée produit du contenu dans la chambre de pompe. Lorsque la pompe est doseuse, la chambre de pompe comporte généralement un clapet d'entrée et clapet de sortie, qui, lorsqu'ils sont fermés tout les deux, définissent le volume de la dose à distribuer. L'étanchéité du clapet de sortie en position de fermeture sert d'une part à éviter les fuites pendant l'actionnement, mais également à éviter toute contamination du produit contenu dans la chambre de pompe en position de repos. Particulièrement dans le domaine de la pharmacie, où un dosage précis et reproductible est souvent exigé, tout risque de fuite, et donc de diminution de dose est non souhaitable. Par conséquent, l'exigence d'étanchéité au niveau du clapet de sortie est très importante. D'un autre côté, il ne faut pas qu'une étanchéité trop importante en position de fermeture du clapet de sortie affecte le bon fonctionnement dudit clapet, par exemple en le bloquant en position de fermeture, ce qui empêcherait un bon fonctionnement de la pompe et donc une distribution correcte de la dose.

La présente invention a pour but de fournir une pompe de distribution de produit fluide qui remplit les exigences susmentionnées de manière optimale, sans reproduire les inconvénients des pompes de l'art antérieur.

Plus particulièrement, la présente invention a pour but de fournir une pompe de distribution de produit fluide qui assure une parfaite étanchéité en position de fermeture du clapet de sortie de la chambre de pompe.

La présente invention a également pour but de fournir une pompe de distribution de produit fluide qui fonctionne de manière sûre et fiable et qui

garantit la distribution précise et reproductible d'une dose de produit à chaque actionnement de la pompe.

La présente invention a aussi pour but de fournir une pompe de distribution de produit fluide qui soit simple et peu coûteuse à fabriquer et à assembler.

La présente invention a donc pour objet une pompe de distribution de produit fluide comportant un corps de pompe, une chambre de pompe pourvue d'un clapet d'entrée et d'un clapet de sortie, et un piston coulissant dans ledit corps de pompe pour distribuer le produit contenu dans la chambre de pompe, ledit clapet de sortie comportant un élément de clapet coopérant avec un siège de clapet, ledit clapet de sortie comportant des moyens d'étanchéité déformables prévus entre ledit siège de clapet et ledit élément de clapet, lesdits moyens d'étanchéité étant déformés élastiquement en position de fermeture dudit clapet de sortie pour améliorer l'étanchéité.

Avantageusement, ledit piston est solidaire d'une tige d'actionnement, ladite tige d'actionnement étant creuse et définissant un canal d'expulsion pour le produit, ledit siège de clapet étant formé dans ledit canal d'expulsion.

Avantageusement, pendant l'actionnement de la pompe, le clapet de sortie est sollicité vers sa position de fermeture par un ressort, ledit clapet étant ouvert par la pression du produit contenu dans la chambre de pompe.

Selon une première variante de réalisation de l'invention lesdits moyens d'étanchéité déformables sont formés sur l'élément de clapet.

Selon une seconde variante de réalisation de l'invention lesdits moyens d'étanchéité déformables sont formés sur le siège de clapet.

Selon un premier mode de réalisation de la présente invention lesdits moyens d'étanchéité déformables comportent au moins une lèvre annulaire déformable.

Avantageusement, ladite lèvre annulaire est flexible et coopère avec une surface tronconique en position de fermeture du clapet.

Avantageusement, ladite lèvre annulaire est réalisée par surmoulage.

Avantageusement, le siège de clapet comporte une lèvre annulaire flexible coopérant avec un élément de clapet tronconique, ledit élément de clapet étant sensiblement rigide.

5 - Avantageusement, le siège de clapet est réalisé en bi-matière, ladite lèvre annulaire étant réalisée en un matériau plus mou que le restant du siège de clapet.

Selon un second mode de réalisation de la présente invention lesdits moyens d'étanchéité déformables comportent un joint annulaire déformable.

10 Avantageusement, ledit joint annulaire coopère avec une surface tronconique en position de fermeture du clapet.

Avantageusement, ledit joint est fixé par emmanchage, encliquetage ou surmoulage.

15 Avantageusement, l'élément de clapet est sensiblement rigide et comporte un joint annulaire déformable coopérant avec un siège de clapet tronconique, ledit siège de clapet étant sensiblement rigide.

La présente invention a aussi pour objet un dispositif de distribution de produit fluide comportant une pompe telle que décrite ci-dessus.

20 D'autres caractéristiques et avantages de la présente invention apparaîtront plus clairement au cours de la description détaillée suivante de deux modes de réalisation de celle-ci, faite en référence aux dessins joints, donnés à titre d'exemples non limitatifs, et sur lesquels :

- la figure 1 est une vue schématique en section transversale d'une pompe selon un premier mode de réalisation de la présente invention ; et
- 25 - la figure 2 est une vue similaire à celle de la figure 1 montrant un second mode de réalisation de la présente invention.

Les figures représentent un exemple de pompe, mais il est entendu que la présente invention s'applique à tous types de pompe, avec des structures différentes de celles représentées sur les dessins.

30 En référence à la figure 1, la pompe comporte un corps de pompe 10 dans laquelle coulisse un piston 50 solidaire d'une tige d'actionnement 5. Cette tige

d'actionnement 5 est avantageusement creuse et définit un canal d'expulsion 4 pour le produit. Le corps de pompe 10 contient une chambre de pompe 20 qui est définie entre un clapet d'entrée 30 et un clapet de sortie 40. Dans l'exemple représenté, le clapet de sortie 40 et le clapet d'entrée 41 comporte un même élément de clapet 41. Celui-ci est respectivement sollicité contre un siège de clapet d'entrée 32, avantageusement solidaire du corps de pompe 10, en position de fermeture du clapet d'entrée 30, et contre un siège de clapet de sortie 42, avantageusement solidaire de la tige d'actionnement 5, et de préférence défini au niveau du canal d'expulsion 4, en position de fermeture du clapet de sortie 40. Bien entendu, la présente invention s'appliquerait également aux pompes dans lesquels les éléments de clapet d'entrée 30 et de sortie 40 seraient différents, par exemple complètement séparés.

La présente invention concerne plus spécifiquement le clapet de sortie 40 de la chambre de pompe 20, et toutes les autres composantes de la pompe pourraient être modifiées. Nous ne décrirons donc pas plus en détail cette pompe ci-après, puisque les autres éléments de cette pompe n'interviennent pas directement dans la présente invention.

En référence à la figure 1, il est représenté un premier mode de réalisation de l'invention. Selon ce premier mode de réalisation, le siège de clapet 42 comporte au moins une lèvre déformable flexible 45 qui, en position de fermeture de clapet de sortie 40, coopère avec l'élément de clapet 41. Cet élément de clapet 41 est de préférence rigide et comporte avantageusement une surface tronconique au niveau de sa surface qui coopère avec la lèvre flexible 45. Comme visible sur la figure 1, en position de fermeture du clapet 40, la lèvre 45 est déformée pour améliorer l'étanchéité dans cette position de fermeture. En variante, on pourrait envisager deux ou plusieurs lèvres coopérant avec l'élément de clapet 41. La lèvre 45 peut être réalisée de manière monobloc avec le restant du siège de clapet 42, et notamment avec la tige d'actionnement 5 et le piston 50, dans l'exemple de la figure 1. En variante, la lèvre 45 pourrait être surmoulée sur le siège de clapet 42, auxquels cas elle pourra être réalisée en un matériau plus mou que le restant du siège de clapet, et notamment que le restant de la tige

d'actionnement 5. Cette mise en oeuvre permet d'améliorer l'étanchéité encore d'avantage, tout en maintenant la rigidité nécessaire pour les autres éléments constitutifs de la pompe. De préférence, et ceci est également valable pour le mode de réalisation représenté sur la figure 2, le clapet de sortie 40 est sollicité vers sa position de fermeture par un ressort 70, de préférence le ressort de rappel de la pompe qui la ramène vers sa position de repos. L'ouverture du clapet de sortie 40 se fait avantageusement par la pression du produit contenu dans la chambre de pompe 20. En variante, le clapet de sortie pourrait être sollicité vers sa position de fermeture par la pression du produit contenu dans la chambre de pompe pendant l'actionnement de la pompe. L'ouverture du clapet de sortie pourrait alors se faire en fin de course d'actionnement, par exemple mécaniquement. Ce ressort 70 ou cette pression du produit qui sollicite le clapet de sortie 40 vers sa position de fermeture améliore encore davantage l'étanchéité en position de fermeture du clapet de sortie et particulièrement pendant l'actionnement de la pompe, ce qui empêche toute fuite du produit et donc perte de dose.

En variante au mode de réalisation représenté sur la figure 1, on pourrait envisager un mode de réalisation inverse, c'est-à-dire dans lequel l'élément de clapet 41 comporterait une lèvre d'étanchéité flexible ou déformable qui coopérerait avec un siège de clapet 42, qui pourrait par exemple être tronconique.

La figure 2 représente un second mode réalisation de la présente invention. Dans ce second mode de réalisation, l'élément d'étanchéité déformable est formé par un joint annulaire disposé sur l'élément de clapet 41. Ce joint annulaire peut être fixé sur l'élément de clapet 41 par emmanchage, encliquetage ou surmoulage. Avantagement, ce joint annulaire est réalisé en un matériau plus mou que le restant de l'élément de clapet 41 ce qui améliore l'étanchéité en position de fermeture. Comme représenté sur la figure 2, le joint annulaire 46 coopère avantageusement avec une surface tronconique du siège de clapet 42.

En variante au mode de réalisation représenté sur la figure 2, on pourrait envisager de fixer le joint annulaire non pas sur l'élément de clapet 41 mais sur le

siège de clapet 42 auquel cas ce serait un élément de clapet tronconique, comme celui de la figure 1, qui serait avantageusement utilisé pour coopérer avec ce joint annulaire 46 qui serait solidaire du siège de clapet 42.

5 Le fait de prévoir une surface tronconique pour coopérer avec l'élément d'étanchéité déformable (lèvre 45 ou joint 46) assure non seulement un centrage de l'élément de clapet 41 sur le siège de clapet 42, mais permet également d'assurer l'étanchéité pendant l'actionnement même si la force exercée par l'utilisateur sur la tige d'actionnement 5 n'est pas tout à fait axiale.

10 La pompe de la présente invention est évidemment destinée à être fixée sur un réservoir (non représenté), par exemple au moyen d'une bague de fixation 60, qui dans l'exemple représenté serait une capsule à sertir. Bien entendu, d'autres variantes sont envisageables. Par ailleurs une tête de distribution (non représenté) peut également être assemblée sur la tige d'actionnement 5 pour distribuer le produit issu de la pompe.

15 Bien que la présente invention ait été décrite en référence à deux modes de réalisation de celle-ci, il est entendu qu'elle n'est pas limitée par les exemples représentés. Au contraire, un homme du métier peut y apporter toutes modifications utiles sans sortir du cadre de la présente invention tel que défini par les revendications annexées.

Revendications

1.- Pompe de distribution de produit fluide comportant un corps de pompe (10), une chambre de pompe (20) pourvue d'un clapet d'entrée (30) et d'un clapet de sortie (40), et un piston (50) coulissant dans ledit corps de pompe (10) pour distribuer le produit contenu dans la chambre de pompe (20), ledit clapet de sortie (40) comportant un élément de clapet (41) coopérant avec un siège de clapet (42), caractérisé en ce que ledit clapet de sortie (40) comporte des moyens d'étanchéité déformables (45, 46) prévus entre ledit siège de clapet (42) et ledit élément de clapet (41), lesdits moyens d'étanchéité (45, 46) étant déformés élastiquement en position de fermeture dudit clapet de sortie (40) pour améliorer l'étanchéité.

2.- Pompe selon la revendication 1, dans laquelle ledit piston (50) est solidaire d'une tige d'actionnement (5), ladite tige d'actionnement étant creuse et définissant un canal d'expulsion (4) pour le produit, ledit siège de clapet (42) étant formé dans ledit canal d'expulsion (4).

3.- Pompe selon la revendication 1 ou 2, dans laquelle, pendant l'actionnement de la pompe, le clapet de sortie (40) est sollicité vers sa position de fermeture par un ressort (70), ledit clapet (40) étant ouvert par la pression du produit contenu dans la chambre de pompe (20).

4.- Pompe selon l'une quelconque des revendications précédentes, dans laquelle lesdits moyens d'étanchéité déformables (45, 46) sont formés sur l'élément de clapet (41).

5.- Pompe selon l'une quelconque des revendications 1 à 3, dans laquelle lesdits moyens d'étanchéité déformables (45, 46) sont formés sur le siège de clapet (42).

6.- Pompe selon la revendication 4 ou 5, dans laquelle lesdits moyens d'étanchéité déformables comportent au moins une lèvre annulaire déformable (45).

7.- Pompe selon la revendication 6, dans laquelle ladite lèvre annulaire (45) est flexible et coopère avec une surface tronconique en position de fermeture du clapet (40).

8.- Pompe selon la revendication 6 ou 7, dans laquelle ladite lèvre annulaire (45) est réalisée par surmoulage.

5 9.- Pompe selon l'une quelconque des revendications précédentes, dans laquelle le siège de clapet (42) comporte une lèvre annulaire flexible (45) coopérant avec un élément de clapet tronconique (41), ledit élément de clapet (41) étant sensiblement rigide.

10.- Pompe selon la revendication 9, dans laquelle le siège de clapet (42) est réalisé en bi-matière, ladite lèvre annulaire (45) étant réalisée en un matériau plus mou que le restant du siège de clapet (42).

10 11.- Pompe selon la revendication 4 ou 5, dans laquelle lesdits moyens d'étanchéité déformables comportent un joint annulaire déformable (46).

15 12.- Pompe selon la revendication 11, dans laquelle ledit joint annulaire (46) coopère avec une surface tronconique en position de fermeture du clapet (40).

13.- Pompe selon la revendication 11 ou 12, dans laquelle ledit joint (46) est fixé par emmanchage, encliquetage ou surmoulage.

20 14.- Pompe selon l'une quelconque des revendications précédentes, dans laquelle l'élément de clapet (41) est sensiblement rigide et comporte un joint annulaire déformable (46) coopérant avec un siège de clapet tronconique (42), ledit siège de clapet (42) étant sensiblement rigide.

15.- Dispositif de distribution de produit fluide, caractérisé en ce qu'il comporte une pompe selon l'une quelconque des revendications précédentes.

25

* * *

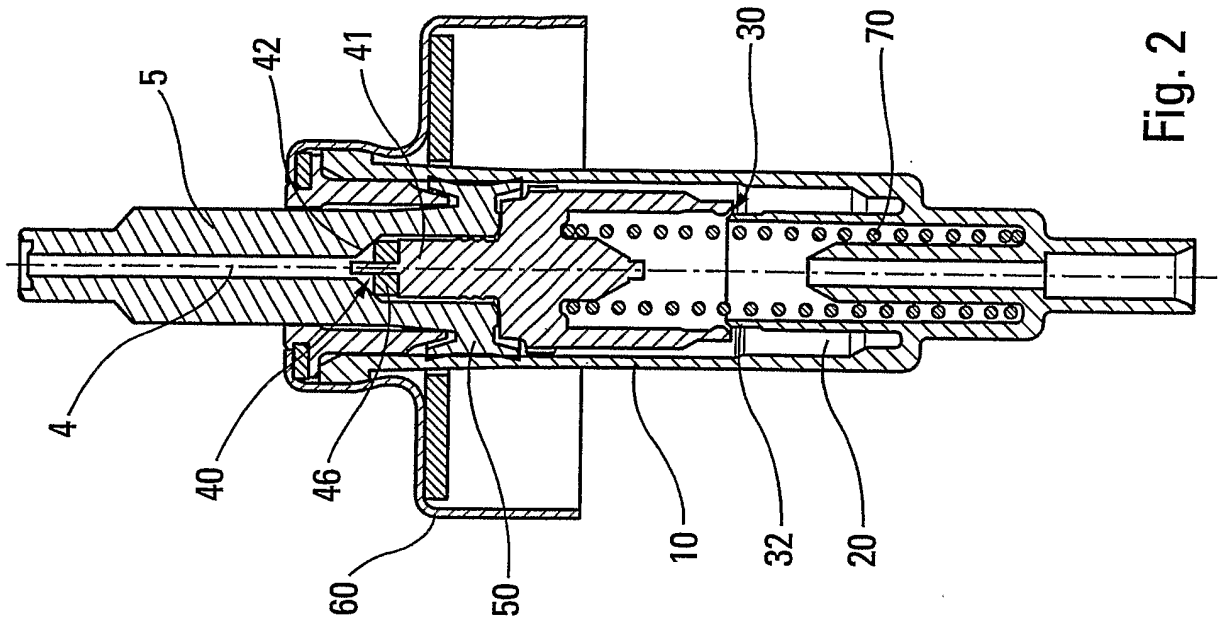


Fig. 2

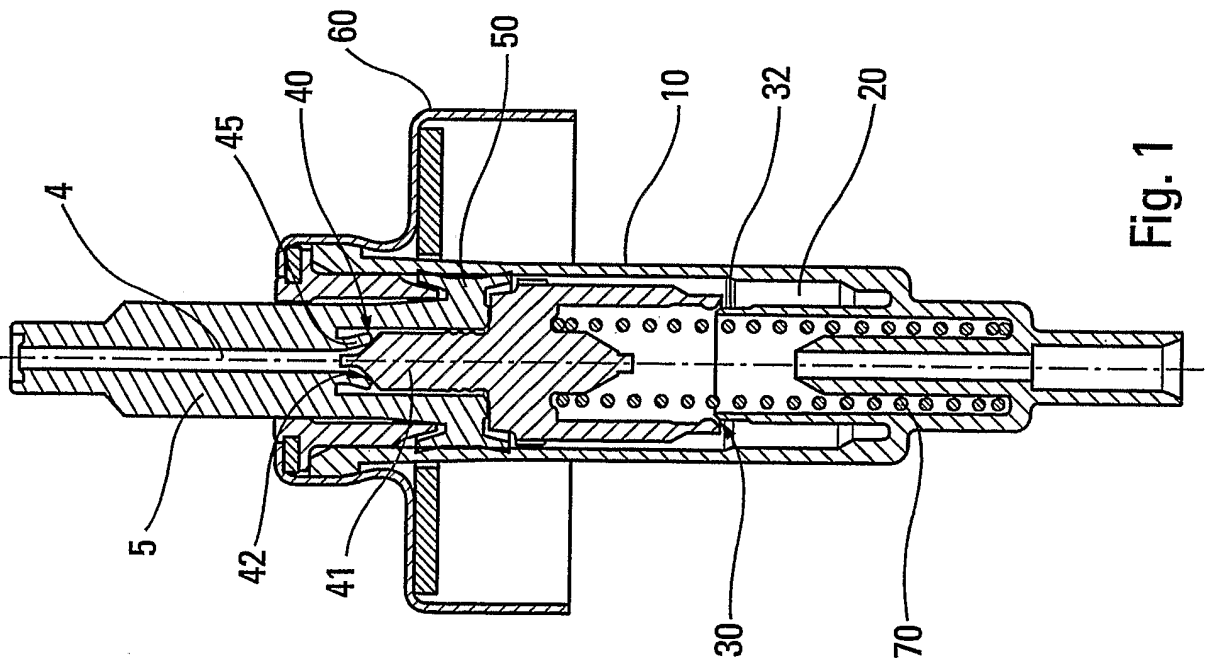


Fig. 1

INTERNATIONAL SEARCH REPORT

International Application No
T/FR2004/002233

<p>A. CLASSIFICATION OF SUBJECT MATTER IPC 7 B05B11/00</p> <p>According to International Patent Classification (IPC) or to both national classification and IPC</p>																	
<p>B. FIELDS SEARCHED Minimum documentation searched (classification system followed by classification symbols) IPC 7 B05B</p> <p>Documentation searched other than minimum documentation to the extent that such documents are included in the fields searched</p> <p>Electronic data base consulted during the international search (name of data base and, where practical, search terms used) EPO-Internal</p>																	
<p>C. DOCUMENTS CONSIDERED TO BE RELEVANT</p> <table border="1"> <thead> <tr> <th>Category °</th> <th>Citation of document, with indication, where appropriate, of the relevant passages</th> <th>Relevant to claim No.</th> </tr> </thead> <tbody> <tr> <td>A</td> <td>US 5 176 296 A (PENNANEAC H HERVE ET AL) 5 January 1993 (1993-01-05) column 7, line 48 - column 8, line 16; figures 3,4,7</td> <td>1-15</td> </tr> <tr> <td>A</td> <td>US 6 053 364 A (VAN DER HEIJDEN EDGAR IVO MARI) 25 April 2000 (2000-04-25) column 4, line 37 - column 5, line 28; figure 1</td> <td>1-15</td> </tr> <tr> <td>A</td> <td>US 5 826 756 A (FOSTER DONALD D) 27 October 1998 (1998-10-27) column 3, line 56 - column 4, line 43; figures 1,2</td> <td>1-15</td> </tr> <tr> <td>A</td> <td>US 5 110 271 A (HOFMANN JOERG) 5 May 1992 (1992-05-05) column 3, line 27 - column 4, line 40; figure 1</td> <td>1-15</td> </tr> </tbody> </table>			Category °	Citation of document, with indication, where appropriate, of the relevant passages	Relevant to claim No.	A	US 5 176 296 A (PENNANEAC H HERVE ET AL) 5 January 1993 (1993-01-05) column 7, line 48 - column 8, line 16; figures 3,4,7	1-15	A	US 6 053 364 A (VAN DER HEIJDEN EDGAR IVO MARI) 25 April 2000 (2000-04-25) column 4, line 37 - column 5, line 28; figure 1	1-15	A	US 5 826 756 A (FOSTER DONALD D) 27 October 1998 (1998-10-27) column 3, line 56 - column 4, line 43; figures 1,2	1-15	A	US 5 110 271 A (HOFMANN JOERG) 5 May 1992 (1992-05-05) column 3, line 27 - column 4, line 40; figure 1	1-15
Category °	Citation of document, with indication, where appropriate, of the relevant passages	Relevant to claim No.															
A	US 5 176 296 A (PENNANEAC H HERVE ET AL) 5 January 1993 (1993-01-05) column 7, line 48 - column 8, line 16; figures 3,4,7	1-15															
A	US 6 053 364 A (VAN DER HEIJDEN EDGAR IVO MARI) 25 April 2000 (2000-04-25) column 4, line 37 - column 5, line 28; figure 1	1-15															
A	US 5 826 756 A (FOSTER DONALD D) 27 October 1998 (1998-10-27) column 3, line 56 - column 4, line 43; figures 1,2	1-15															
A	US 5 110 271 A (HOFMANN JOERG) 5 May 1992 (1992-05-05) column 3, line 27 - column 4, line 40; figure 1	1-15															
<p><input type="checkbox"/> Further documents are listed in the continuation of box C. <input checked="" type="checkbox"/> Patent family members are listed in annex.</p>																	
<p>° Special categories of cited documents:</p> <p>*A* document defining the general state of the art which is not considered to be of particular relevance</p> <p>*E* earlier document but published on or after the international filing date</p> <p>*L* document which may throw doubts on priority claim(s) or which is cited to establish the publication date of another citation or other special reason (as specified)</p> <p>*O* document referring to an oral disclosure, use, exhibition or other means</p> <p>*P* document published prior to the international filing date but later than the priority date claimed</p> <p>*T* later document published after the international filing date or priority date and not in conflict with the application but cited to understand the principle or theory underlying the invention</p> <p>*X* document of particular relevance; the claimed invention cannot be considered novel or cannot be considered to involve an inventive step when the document is taken alone</p> <p>*Y* document of particular relevance; the claimed invention cannot be considered to involve an inventive step when the document is combined with one or more other such documents, such combination being obvious to a person skilled in the art.</p> <p>* & * document member of the same patent family</p>																	
<p>Date of the actual completion of the international search</p> <p>3 February 2005</p>		<p>Date of mailing of the international search report</p> <p>16/02/2005</p>															
<p>Name and mailing address of the ISA European Patent Office, P.B. 5818 Patentlaan 2 NL - 2280 HV Rijswijk Tel. (+31-70) 340-2040, Tx. 31 651 epo nl, Fax: (+31-70) 340-3016</p>		<p>Authorized officer</p> <p>Lendfers, P</p>															

INTERNATIONAL SEARCH REPORT

Information on patent family members

International Application No

PCT/FR2004/002233

Patent document cited in search report	Publication date	Patent family member(s)	Publication date
US 5176296	A	05-01-1993	FR 2665733 A1 14-02-1992
			EP 0470906 A1 12-02-1992
			JP 4234577 A 24-08-1992
US 6053364	A	25-04-2000	NL 1001366 C2 08-04-1997
			AU 709501 B2 02-09-1999
			AU 7147396 A 30-04-1997
			BR 9611012 A 13-07-1999
			CA 2233005 A1 17-04-1997
			DE 69607634 D1 11-05-2000
			DE 69607634 T2 31-08-2000
			EP 0853500 A1 22-07-1998
			JP 11513308 T 16-11-1999
			WO 9713585 A1 17-04-1997
US 5826756	A	27-10-1998	US 5725128 A 10-03-1998
			AU 8391598 A 08-02-1999
			CA 2295518 A1 21-01-1999
			EP 1036030 A1 20-09-2000
			WO 9902446 A1 21-01-1999
			AU 711286 B2 07-10-1999
			AU 2326497 A 22-09-1997
			CA 2248581 A1 12-09-1997
			WO 9732808 A1 12-09-1997
US 5110271	A	05-05-1992	DE 3940101 A1 06-06-1991
			EP 0431497 A2 12-06-1991
			JP 3182688 A 08-08-1991

RAPPORT DE RECHERCHE INTERNATIONALE

Demande Internationale No
 T/FR2004/002233

A. CLASSEMENT DE L'OBJET DE LA DEMANDE CIB 7 B05B11/00		
Selon la classification internationale des brevets (CIB) ou à la fois selon la classification nationale et la CIB		
B. DOMAINES SUR LESQUELS LA RECHERCHE A PORTE		
Documentation minimale consultée (système de classification suivi des symboles de classement) CIB 7 B05B		
Documentation consultée autre que la documentation minimale dans la mesure où ces documents relèvent des domaines sur lesquels a porté la recherche		
Base de données électronique consultée au cours de la recherche internationale (nom de la base de données, et si réalisable, termes de recherche utilisés) EPO-Internat		
C. DOCUMENTS CONSIDERES COMME PERTINENTS		
Catégorie °	Identification des documents cités, avec, le cas échéant, l'indication des passages pertinents	no. des revendications visées
A	US 5 176 296 A (PENNANEAC H HERVE ET AL) 5 janvier 1993 (1993-01-05) colonne 7, ligne 48 - colonne 8, ligne 16; figures 3,4,7	1-15
A	US 6 053 364 A (VAN DER HEIJDEN EDGAR IVO MARI) 25 avril 2000 (2000-04-25) colonne 4, ligne 37 - colonne 5, ligne 28; figure 1	1-15
A	US 5 826 756 A (FOSTER DONALD D) 27 octobre 1998 (1998-10-27) colonne 3, ligne 56 - colonne 4, ligne 43; figures 1,2	1-15
A	US 5 110 271 A (HOFMANN JOERG) 5 mai 1992 (1992-05-05) colonne 3, ligne 27 - colonne 4, ligne 40; figure 1	1-15
<input type="checkbox"/> Voir la suite du cadre C pour la fin de la liste des documents <input checked="" type="checkbox"/> Les documents de familles de brevets sont indiqués en annexe		
° Catégories spéciales de documents cités:		
A document définissant l'état général de la technique, non considéré comme particulièrement pertinent *E* document antérieur, mais publié à la date de dépôt international ou après cette date *L* document pouvant jeter un doute sur une revendication de priorité ou cité pour déterminer la date de publication d'une autre citation ou pour une raison spéciale (telle qu'indiquée) *O* document se référant à une divulgation orale, à un usage, à une exposition ou tous autres moyens *P* document publié avant la date de dépôt international, mais postérieurement à la date de priorité revendiquée	*T* document ultérieur publié après la date de dépôt international ou la date de priorité et n'appartenant pas à l'état de la technique pertinent, mais cité pour comprendre le principe ou la théorie constituant la base de l'invention *X* document particulièrement pertinent; l'invention revendiquée ne peut être considérée comme nouvelle ou comme impliquant une activité inventive par rapport au document considéré isolément *Y* document particulièrement pertinent; l'invention revendiquée ne peut être considérée comme impliquant une activité inventive lorsque le document est associé à un ou plusieurs autres documents de même nature, cette combinaison étant évidente pour une personne du métier *&* document qui fait partie de la même famille de brevets	
Date à laquelle la recherche internationale a été effectivement achevée	Date d'expédition du présent rapport de recherche internationale	
3 février 2005	16/02/2005	
Nom et adresse postale de l'administration chargée de la recherche internationale	Fonctionnaire autorisé	
Office Européen des Brevets, P.B. 5818 Patentlaan 2 NL - 2280 HV Rijswijk Tel. (+31-70) 340-2040, Tx. 31 651 epo nl, Fax: (+31-70) 340-3016	Lendfers, P	

RAPPORT DE RECHERCHE INTERNATIONALE

Renseignements relatifs aux membres de familles de brevets

Demande internationale No

PT/FR2004/002233

Document brevet cité au rapport de recherche		Date de publication	Membre(s) de la famille de brevet(s)		Date de publication
US 5176296	A	05-01-1993	FR	2665733 A1	14-02-1992
			EP	0470906 A1	12-02-1992
			JP	4234577 A	24-08-1992
US 6053364	A	25-04-2000	NL	1001366 C2	08-04-1997
			AU	709501 B2	02-09-1999
			AU	7147396 A	30-04-1997
			BR	9611012 A	13-07-1999
			CA	2233005 A1	17-04-1997
			DE	69607634 D1	11-05-2000
			DE	69607634 T2	31-08-2000
			EP	0853500 A1	22-07-1998
			JP	11513308 T	16-11-1999
			WO	9713585 A1	17-04-1997
			US 5826756	A	27-10-1998
AU	8391598 A	08-02-1999			
CA	2295518 A1	21-01-1999			
EP	1036030 A1	20-09-2000			
WO	9902446 A1	21-01-1999			
AU	711286 B2	07-10-1999			
AU	2326497 A	22-09-1997			
CA	2248581 A1	12-09-1997			
WO	9732808 A1	12-09-1997			
US 5110271	A	05-05-1992	DE	3940101 A1	06-06-1991
			EP	0431497 A2	12-06-1991
			JP	3182688 A	08-08-1991