



(12) 实用新型专利

(10) 授权公告号 CN 201885629 U

(45) 授权公告日 2011.06.29

(21) 申请号 201020646866.7

(22) 申请日 2010.11.29

(73) 专利权人 汪东方

地址 311201 浙江省杭州市萧山区城厢街道
崇化小区 94 幢中单元 501 室

(72) 发明人 陈玉珍

(51) Int. Cl.

F28F 9/02 (2006.01)

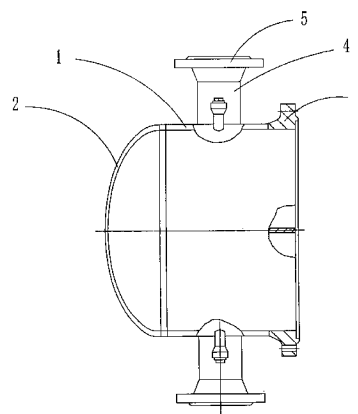
权利要求书 1 页 说明书 1 页 附图 1 页

(54) 实用新型名称

用于浮头式换热器的前端管箱

(57) 摘要

本实用新型是一种前端管箱,特别涉及一种结构简单的用于浮头式换热器的前端管箱。包括前端筒体,所述的前端筒体的一端设有与之相匹配的封头,所述的前端筒体的另一端设有装配法兰,所述的前端筒体的上部和下部分别设有接管,接管上装配有接管法兰。前端管箱结构简单,操作方便,提升效率,密封性强。



1. 一种用于浮头式换热器的前端管箱,其特征在于:包括前端筒体(1),所述的前端筒体(1)的一端设有与之相匹配的封头(2),所述的前端筒体(1)的另一端设有装配法兰(3),所述的前端筒体(1)的上部和下部分别设有接管(4),接管(4)上装配有接管法兰(5)。

用于浮头式换热器的前端管箱

技术领域

[0001] 本实用新型是一种前端管箱,特别涉及一种结构简单的用于浮头式换热器的前端管箱。

背景技术

[0002] 现有技术中的换热器中的前端管箱结构相对复杂,固定性差,而且操作不方便。

发明内容

[0003] 本实用新型主要是解决现有技术中存在的不足,提供一种用于浮头式换热器的前端管箱。

[0004] 本实用新型的上述技术问题主要是通过下述技术方案得以解决的:

[0005] 一种用于浮头式换热器的前端管箱,包括前端筒体,所述的前端筒体的一端设有与之相匹配的封头,所述的前端筒体的另一端设有装配法兰,所述的前端筒体的上部和下部分别设有接管,接管上装配有接管法兰。

[0006] 因此,本实用新型提供用于浮头式换热器的前端管箱,结构简单,操作方便,提升效率,密封性强。

附图说明

[0007] 图 1 是本实用新型的结构示意图。

具体实施方式

[0008] 下面通过实施例,并结合附图,对本实用新型的技术方案作进一步具体的说明。

[0009] 实施例:如图 1 所示,一种用于浮头式换热器的前端管箱,包括前端筒体 1,所述的前端筒体 1 的一端设有与之相匹配的封头 2,所述的前端筒体 1 的另一端设有装配法兰 3,所述的前端筒体 1 的上部和下部分别设有接管 4,接管 4 上装配有接管法兰 5。

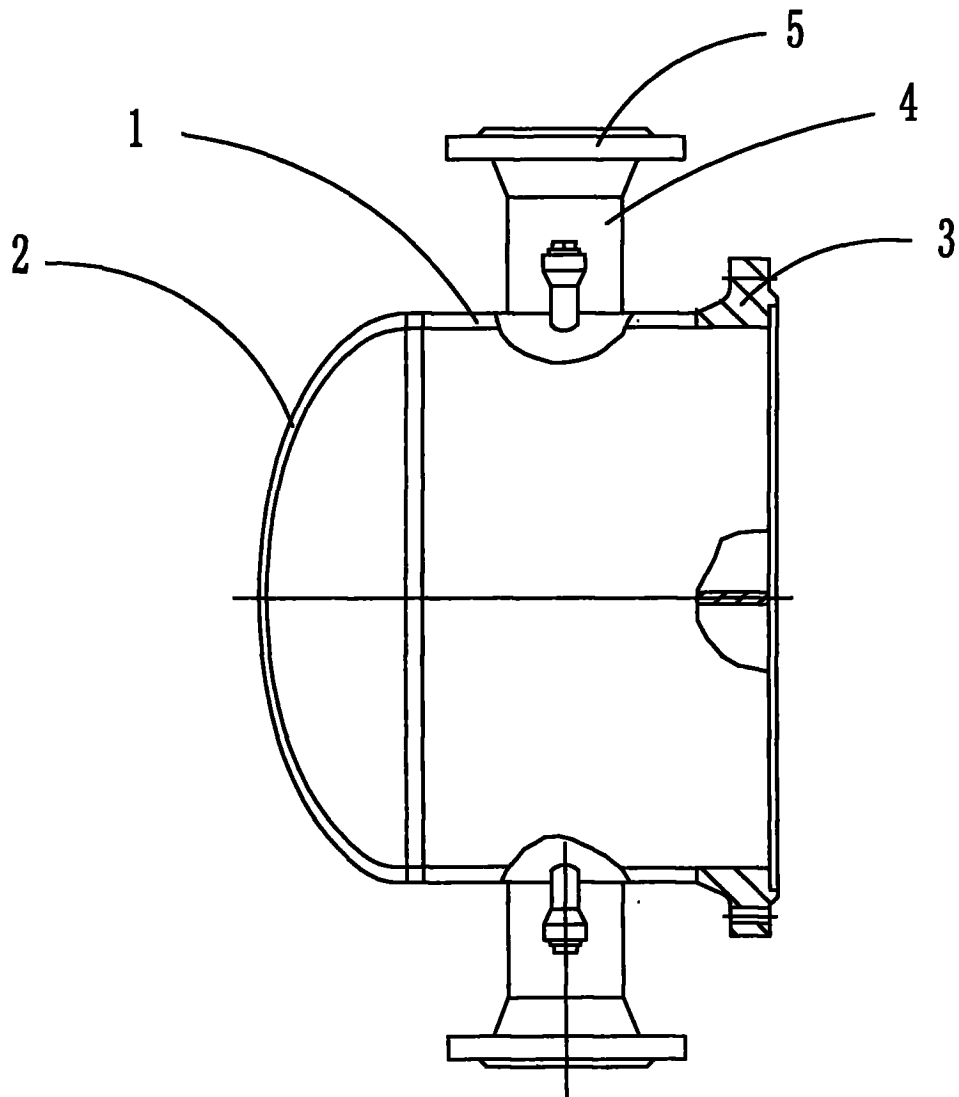


图 1