



## (12) 实用新型专利

(10) 授权公告号 CN 201566283 U

(45) 授权公告日 2010.09.01

(21) 申请号 200920287830.1

(22) 申请日 2009.12.11

(73) 专利权人 张旭

地址 116000 辽宁省大连市沙河口区杨树街  
70号(大连育明高中)

(72) 发明人 张旭

(51) Int. Cl.

B43K 23/016(2006.01)

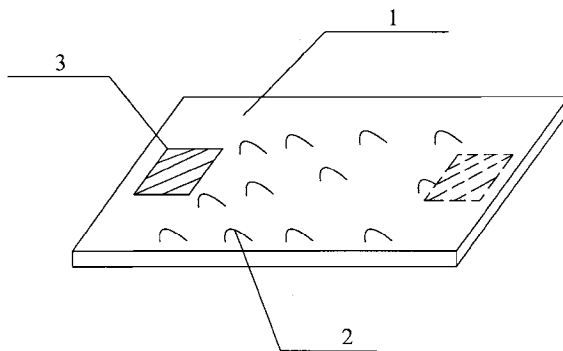
权利要求书 1 页 说明书 1 页 附图 1 页

### (54) 实用新型名称

便捷粉笔套

### (57) 摘要

本实用新型便捷粉笔套,包括长方形胶皮板,在胶皮板的一表面设有多个按摩凸块,在胶皮板的两侧边对应位置处设有粘贴扣。使用时,可将长方形胶皮板包裹在粉笔的外表面,再利用胶皮板两侧边的粘贴扣固定,即可便于教师们使用;胶皮板外表面的按摩凸块,能在教师们使用时,起到按摩手部的作用。本实用新型具有结构简单、使用方便等优点,更加方便教师人使用。



1. 一种便捷粉笔套,包括长方形胶皮板(1),其特征是:在胶皮板的一表面设有多个按摩凸块(2),在胶皮板的两侧边对应位置处设有粘贴扣(3)。

## 便捷粉笔套

[0001] 技术领域本实用新型涉及一种粉笔套,尤其是一种使用方便的便捷粉笔套。

[0002] 背景技术教师们书写板书时,得手握粉笔,手部长时间与粉笔接触,易造成手部皮肤的损伤,为了解决这样的问题,人们设计了粉笔套,但现有的粉笔套在使用时存有不便,例如:现有的粉笔套不便于根据粉笔的粗细进行调整,给教师们的使用带来了不便。

[0003] 发明内容本实用新型的目的在于提供一种便捷粉笔套,以方便教师们使用。

[0004] 本实用新型便捷粉笔套,包括长方形胶皮板,在胶皮板的一表面设有多个按摩凸块,在胶皮板的两侧边对应位置处设有粘贴扣。

[0005] 采用上述结构后,使用时,可将长方形胶皮板包裹在粉笔的外表面,再利用胶皮板两侧边的粘贴扣固定,即可便于教师们使用;胶皮板外表面的按摩凸块,能在教师们使用时,起到按摩手部的作用。

[0006] 本实用新型的优点是:结构简单、使用方便,更加方便教师人使用。

[0007] 附图说明图 1 为本实用新型的立体示意图。

[0008] 具体实施方式在图 1 所示的便捷粉笔套的立体示意图中,包括长方形胶皮板 1,在胶皮板的一表面设有多个按摩凸块 2,在胶皮板的两侧边对应位置处设有粘贴扣 3。

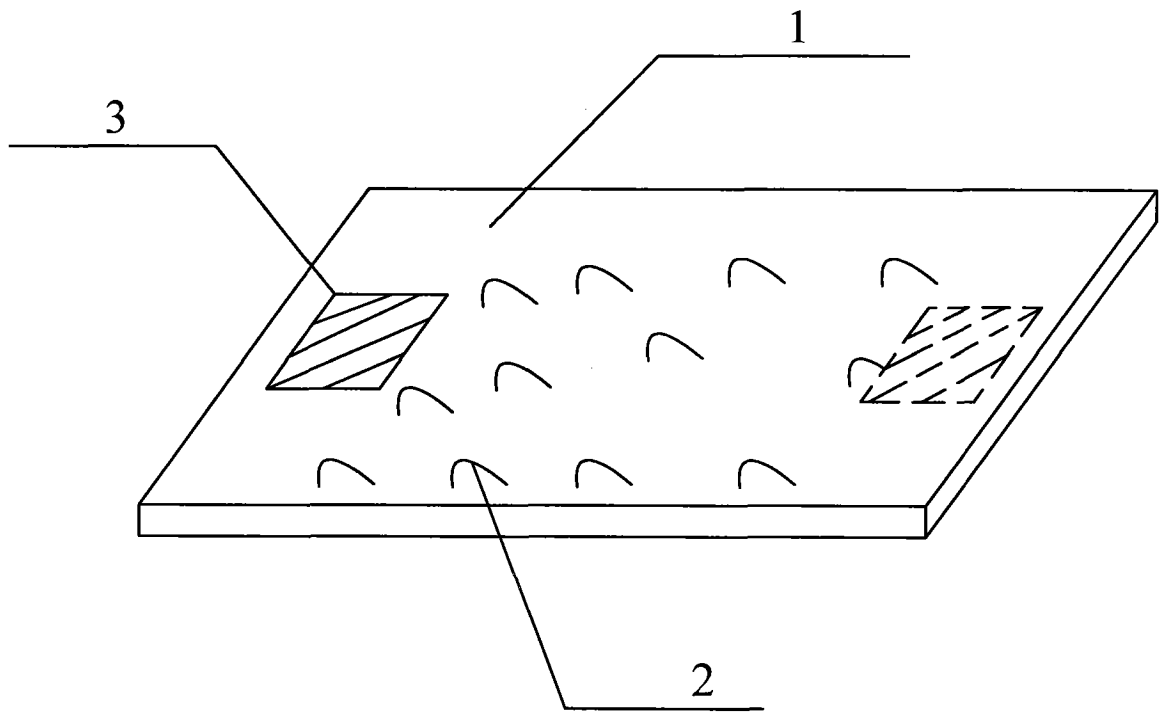


图 1