

(12) DEMANDE INTERNATIONALE PUBLIÉE EN VERTU DU TRAITÉ DE COOPÉRATION EN MATIÈRE DE BREVETS (PCT)

(19) Organisation Mondiale de la
Propriété Intellectuelle
Bureau international



(10) Numéro de publication internationale
WO 2013/128085 A3

(43) Date de la publication internationale
6 septembre 2013 (06.09.2013)

WIPO | PCT

- (51) Classification internationale des brevets :
F25B 21/00 (2006.01) H01F 7/02 (2006.01)
- (21) Numéro de la demande internationale :
PCT/FR2013/000046
- (22) Date de dépôt international :
21 février 2013 (21.02.2013)
- (25) Langue de dépôt : français
- (26) Langue de publication : français
- (30) Données relatives à la priorité :
12/51803 28 février 2012 (28.02.2012) FR
- (71) Déposant : COOLTECH APPLICATIONS S.A.S.
[FR/FR]; Impasse Antoine Imbs, F-67810 Holtzheim (FR).
- (72) Inventeurs : MULLER Christian; 10, rue de Zurich, F-67000 Strasbourg (FR). MARCHAND Magali; 2 rue du Wehland, F-67520 Odratzheim (FR).
- (74) Mandataire : NITHARDT Roland; Cabinet Nithardt Et Associates, C.S. 91455, F- 68071 Mulhouse Cedex (FR).
- (81) États désignés (sauf indication contraire, pour tout titre de protection nationale disponible) : AE, AG, AL, AM, AO, AT, AU, AZ, BA, BB, BG, BH, BN, BR, BW, BY, BZ, CA, CH, CL, CN, CO, CR, CU, CZ, DE, DK, DM,

DO, DZ, EC, EE, EG, ES, FI, GB, GD, GE, GH, GM, GT, HN, HR, HU, ID, IL, IN, IS, JP, KE, KG, KM, KN, KP, KR, KZ, LA, LC, LK, LR, LS, LT, LU, LY, MA, MD, ME, MG, MK, MN, MW, MX, MY, MZ, NA, NG, NI, NO, NZ, OM, PA, PE, PG, PH, PL, PT, QA, RO, RS, RU, RW, SC, SD, SE, SG, SK, SL, SM, ST, SV, SY, TH, TJ, TM, TN, TR, TT, TZ, UA, UG, US, UZ, VC, VN, ZA, ZM, ZW.

(84) États désignés (sauf indication contraire, pour tout titre de protection régionale disponible) : ARIPO (BW, GH, GM, KE, LR, LS, MW, MZ, NA, RW, SD, SL, SZ, TZ, UG, ZM, ZW), eurasien (AM, AZ, BY, KG, KZ, RU, TJ, TM), européen (AL, AT, BE, BG, CH, CY, CZ, DE, DK, EE, ES, FI, FR, GB, GR, HR, HU, IE, IS, IT, LT, LU, LV, MC, MK, MT, NL, NO, PL, PT, RO, RS, SE, SI, SK, SM, TR), OAPI (BF, BJ, CF, CG, CI, CM, GA, GN, GQ, GW, ML, MR, NE, SN, TD, TG).

Publiée :

— avec rapport de recherche internationale (Art. 21(3))

(88) Date de publication du rapport de recherche internationale :

19 décembre 2013

(54) Title : MAGNETIC FIELD GENERATOR FOR MAGNETOCALORIC THERMAL APPLIANCE

(54) Titre : GENERATEUR DE CHAMP MAGNETIQUE POUR APPAREIL THERMIQUE MAGNETOCALORIQUE

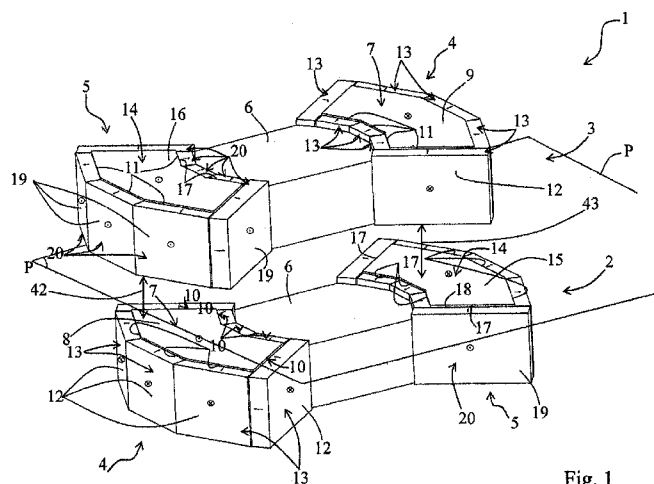


Fig. 1

(57) Abstract : The invention relates to a magnetic field generator (1) comprising a first (2) and a second (3) magnetizing structure, these being identical and mounted facing one another top to tail, parallel, and defining at least two air gaps (42, 43), each magnetizing structure (2) comprising a first (4) and a second (5) magnetizing assembly, these being structurally identical, diametrically opposed and positioned one on either side of a ferromagnetic central component (6), each magnetizing assembly (4, 5) comprising a uniformly magnetized polygonal central magnet (7, 14) laterally surrounded by a uniformly magnetized magnetic belt (13, 20), the magnetic flux generated by said generator (1) forming a single loop concentrated through said air gaps (42, 43).

(57) Abrégé :

[Suite sur la page suivante]



WO 2013/128085 A3



L'invention concerne un générateur de champ magnétique (1) comportant une première (2) et une seconde (3) structures magnétisantes identiques montées en regard l'une de l'autre, tête-bêche, parallèlement, et définissant au moins deux entrefers (42, 43), chaque structure magnétisante (2) comportant un premier (4) et un second (5) assemblages magnétisants structurellement identiques, diamétralement opposés et disposés de part et d'autre d'une pièce centrale ferromagnétique (6), chaque assemblage magnétisant (4, 5) comprenant un aimant central (7, 14) polygonal uniformément aimanté et entouré latéralement d'une ceinture magnétique (13, 20) uniformément aimantée, le flux magnétique généré par ledit générateur (1) formant une boucle unique concentrée à travers lesdits entrefers (42, 43).

INTERNATIONAL SEARCH REPORT

International application No
PCT/FR2013/000046

A. CLASSIFICATION OF SUBJECT MATTER
INV. F25B21/00 H01F7/02
ADD.
According to International Patent Classification (IPC) or to both national classification and IPC

B. FIELDS SEARCHED
Minimum documentation searched (classification system followed by classification symbols)
F25B H01F

Documentation searched other than minimum documentation to the extent that such documents are included in the fields searched

Electronic data base consulted during the international search (name of data base and, where practicable, search terms used)
EPO-Internal, WPI Data

C. DOCUMENTS CONSIDERED TO BE RELEVANT

Category*	Citation of document, with indication, where appropriate, of the relevant passages	Relevant to claim No.
A	WO 2005/074608 A2 (ASTRONAUTICS CORP [US]; CHELL JEREMY [US]; ZIMM CARL B [US]) 18 August 2005 (2005-08-18) page 36, line 10 - page 44, line 11 -----	1-8
A	US 2005/046533 A1 (CHELL JEREMY [US]) 3 March 2005 (2005-03-03) page 3, paragraph 33-37 -----	1-8

Further documents are listed in the continuation of Box C.

See patent family annex.

* Special categories of cited documents :

- "A" document defining the general state of the art which is not considered to be of particular relevance
- "E" earlier application or patent but published on or after the international filing date
- "L" document which may throw doubts on priority claim(s) or which is cited to establish the publication date of another citation or other special reason (as specified)
- "O" document referring to an oral disclosure, use, exhibition or other means
- "P" document published prior to the international filing date but later than the priority date claimed

- "T" later document published after the international filing date or priority date and not in conflict with the application but cited to understand the principle or theory underlying the invention
- "X" document of particular relevance; the claimed invention cannot be considered novel or cannot be considered to involve an inventive step when the document is taken alone
- "Y" document of particular relevance; the claimed invention cannot be considered to involve an inventive step when the document is combined with one or more other such documents, such combination being obvious to a person skilled in the art
- "&" document member of the same patent family

Date of the actual completion of the international search 6 September 2013	Date of mailing of the international search report 13/09/2013
Name and mailing address of the ISA/ European Patent Office, P.B. 5818 Patentlaan 2 NL - 2280 HV Rijswijk Tel. (+31-70) 340-2040, Fax: (+31-70) 340-3016	Authorized officer Gols, Jan

INTERNATIONAL SEARCH REPORT

Information on patent family members

International application No

PCT/FR2013/000046

Patent document cited in search report	Publication date	Patent family member(s)	Publication date	
WO 2005074608	A2	18-08-2005	CN 1985339 A	20-06-2007
			EP 1711953 A2	18-10-2006
			JP 4555310 B2	29-09-2010
			JP 2007522657 A	09-08-2007
			US 2005242912 A1	03-11-2005
			WO 2005074608 A2	18-08-2005

US 2005046533	A1	03-03-2005	BR PI0414048 A	24-10-2006
			CN 1846284 A	11-10-2006
			EP 1665293 A2	07-06-2006
			JP 4613166 B2	12-01-2011
			JP 2007504653 A	01-03-2007
			US 2005046533 A1	03-03-2005
			WO 2005024857 A2	17-03-2005

RAPPORT DE RECHERCHE INTERNATIONALE

Demande internationale n°

PCT/FR2013/000046

A. CLASSEMENT DE L'OBJET DE LA DEMANDE INV. F25B21/00 H01F7/02 ADD.		
Selon la classification internationale des brevets (CIB) ou à la fois selon la classification nationale et la CIB		
B. DOMAINES SUR LESQUELS LA RECHERCHE A PORTE		
Documentation minimale consultée (système de classification suivi des symboles de classement) F25B H01F		
Documentation consultée autre que la documentation minimale dans la mesure où ces documents relèvent des domaines sur lesquels a porté la recherche		
Base de données électronique consultée au cours de la recherche internationale (nom de la base de données, et si cela est réalisable, termes de recherche utilisés) EPO-Internal, WPI Data		
C. DOCUMENTS CONSIDERES COMME PERTINENTS		
Catégorie*	Identification des documents cités, avec, le cas échéant, l'indication des passages pertinents	no. des revendications visées
A	WO 2005/074608 A2 (ASTRONAUTICS CORP [US]; CHELL JEREMY [US]; ZIMM CARL B [US]) 18 août 2005 (2005-08-18) page 36, ligne 10 - page 44, ligne 11 -----	1-8
A	US 2005/046533 A1 (CHELL JEREMY [US]) 3 mars 2005 (2005-03-03) page 3, alinéa 33-37 -----	1-8
<input type="checkbox"/> Voir la suite du cadre C pour la fin de la liste des documents		
<input checked="" type="checkbox"/> Les documents de familles de brevets sont indiqués en annexe		
* Catégories spéciales de documents cités:		
"A" document définissant l'état général de la technique, non considéré comme particulièrement pertinent "E" document antérieur, mais publié à la date de dépôt international ou après cette date "L" document pouvant jeter un doute sur une revendication de priorité ou cité pour déterminer la date de publication d'une autre citation ou pour une raison spéciale (telle qu'indiquée) "O" document se référant à une divulgation orale, à un usage, à une exposition ou tous autres moyens "P" document publié avant la date de dépôt international, mais postérieurement à la date de priorité revendiquée	"T" document ultérieur publié après la date de dépôt international ou la date de priorité et n'appartenant pas à l'état de la technique pertinent, mais cité pour comprendre le principe ou la théorie constituant la base de l'invention "X" document particulièrement pertinent; l'invention revendiquée ne peut être considérée comme nouvelle ou comme impliquant une activité inventive par rapport au document considéré isolément "Y" document particulièrement pertinent; l'invention revendiquée ne peut être considérée comme impliquant une activité inventive lorsque le document est associé à un ou plusieurs autres documents de même nature, cette combinaison étant évidente pour une personne du métier "&" document qui fait partie de la même famille de brevets	
Date à laquelle la recherche internationale a été effectivement achevée 6 septembre 2013	Date d'expédition du présent rapport de recherche internationale 13/09/2013	
Nom et adresse postale de l'administration chargée de la recherche internationale Office Européen des Brevets, P.B. 5818 Patentlaan 2 NL - 2280 HV Rijswijk Tel. (+31-70) 340-2040, Fax: (+31-70) 340-3016	Fonctionnaire autorisé Gols, Jan	

RAPPORT DE RECHERCHE INTERNATIONALE

Renseignements relatifs aux membres de familles de brevets

Demande internationale n°

PCT/FR2013/000046

Document brevet cité au rapport de recherche	Date de publication	Membre(s) de la famille de brevet(s)	Date de publication
WO 2005074608 A2	18-08-2005	CN 1985339 A	20-06-2007
		EP 1711953 A2	18-10-2006
		JP 4555310 B2	29-09-2010
		JP 2007522657 A	09-08-2007
		US 2005242912 A1	03-11-2005
		WO 2005074608 A2	18-08-2005

US 2005046533 A1	03-03-2005	BR PI0414048 A	24-10-2006
		CN 1846284 A	11-10-2006
		EP 1665293 A2	07-06-2006
		JP 4613166 B2	12-01-2011
		JP 2007504653 A	01-03-2007
		US 2005046533 A1	03-03-2005
		WO 2005024857 A2	17-03-2005
