



## (12) 实用新型专利

(10) 授权公告号 CN 222258027 U

(45) 授权公告日 2024.12.27

(21) 申请号 202420903849.9

(22) 申请日 2024.04.28

(73) 专利权人 上海市市政公路工程检测有限公司

地址 201403 上海市奉贤区金海公路6055号11幢5层

(72) 发明人 夏新程 元松 王晓佳 王舜  
王仲启 张凯

(74) 专利代理机构 上海唯源专利代理有限公司  
31229

专利代理师 曾耀先

(51) Int. Cl.

G01B 5/02 (2006.01)

G01B 5/14 (2006.01)

G01B 3/20 (2006.01)

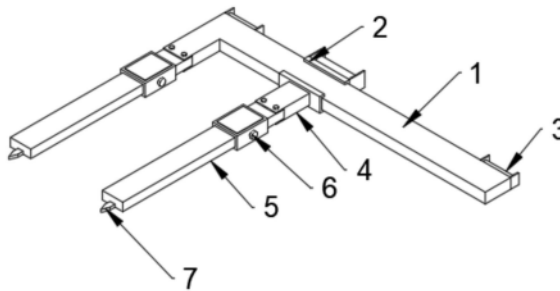
权利要求书1页 说明书2页 附图2页

### (54) 实用新型名称

一种测量高差及纵向间距的装置

### (57) 摘要

本实用新型涉及一种测量装置,属于测量装置技术领域,具体是一种测量高差及纵向间距的装置,包括游标主尺,所述游标主尺的表面滑动连接有游标尺,所述游标主尺与游标尺的一侧均设置有水准泡,所述游标尺的另一侧固定连接有延伸块,所述延伸块与主尺弯折处同长,所述主尺与延伸块上均设置有第二主尺;本实用新型能够同时测量出两个测量点之间纵向间距以及高差,将被测量件本身带来的测量的影响降低,设置的水准泡能够进一步保证测量的准确性,解决了现有的游标卡尺在应对两被测量点之间有物体遮挡或是高度存在差异的物品测量时存在的测量不准确,测量不方便的问题。



1. 一种测量高差及纵向间距的装置,包括游标主尺(1),其特征在于:所述游标主尺(1)的表面滑动连接有游标尺(2),所述游标主尺(1)与游标尺(2)的一侧均设置有水准泡(3),所述游标尺(2)的另一侧固定连接有延伸块(4),所述延伸块(4)与主尺弯折处同长,所述主尺与延伸块(4)上均设置有第二主尺(5)。

2. 根据权利要求1所述的一种测量高差及纵向间距的装置,其特征在于:所述延伸块(4)上开设有空槽,所述第二主尺(5)位于空槽内,所述第二主尺(5)通过螺栓固定在空槽内。

3. 根据权利要求1所述的一种测量高差及纵向间距的装置,其特征在于:所述第二主尺(5)的表面滑动连接有数显游尺(6),所述数显游尺(6)的一侧固定连接有探针(7)。

## 一种测量高差及纵向间距的装置

### 技术领域

[0001] 本实用新型涉及测量装置技术领域,特别是一种测量高差及纵向间距的装置。

### 背景技术

[0002] 游标卡尺,是一种测量长度、内外径、深度的量具。游标卡尺由主尺和附在主尺上能滑动的游标两部分构成,游标卡尺具有结构简单,使用方便,精度中等和测量尺寸范围大等特点。可以用来测量零件的内径、外径、长度、宽度、厚度、深度和孔距等,应用范围广,属于万能量具。

[0003] 一般来说,游标卡尺都是去测量较为规则的物体,但是当被测量物体需要测量的位置(一般指长度)之间存在高低差时,由于游标卡尺两个测量针的长度存在一定的限制,当两个被测量点之间有遮挡物时,测量就不好进行;而且在高度存在差异时也无法保证纵向间距的准确性,故提出一种测量高差及纵向间距的装置来解决上述问题。

### 实用新型内容

[0004] 为了解决上述技术问题,本实用新型提出了一种测量高差及纵向间距的装置,能够同时测量出两个测量点之间纵向间距以及高差,将被测量件本身带来的测量的影响降低,设置的水准泡能够进一步保证测量的准确性。

[0005] 实现本实用新型目的的技术解决方案为:一种测量高差及纵向间距的装置,包括游标主尺,所述游标主尺的表面滑动连接有游标尺,所述游标主尺与游标尺的一侧均设置有水准泡,所述游标尺的另一侧固定连接有延伸块,所述延伸块与主尺弯折处同长,所述主尺与延伸块上均设置有第二主尺。

[0006] 在某些实施例中,所述延伸块上开设有空槽,所述第二主尺位于空槽内,所述第二主尺通过螺栓固定在空槽内。

[0007] 在某些实施例中,所述第二主尺的表面滑动连接有数显游尺,所述数显游尺的一侧固定连接有探针。

[0008] 本实用新型与现有技术相比,其显著优点是:

[0009] 其一:本实用新型,通过将几个主尺相结合,测量时移动两个第二主尺的探针,使得测量过程不再被物件之间的高度差阻碍,并且能够同时得出两个测量点之间纵向间距以及高差,同时设置的几个水准泡也能够保证测量结果的精准度;

[0010] 其二:本实用新型,通过增设在游标尺与游标主尺上的两个第二主尺,以及设置在游标尺和游标主尺上的水准泡,当被测量两点之间存在遮挡物时,将两个第二主尺上附带的探针分别设置在被测量两点上,利用水准泡作为参考,观测水准泡的位置以确定两个探针此时所处位置是平衡的,然后分别得出两个数显游尺的读数,此时两个数显游尺读数之差即为两被测量点之间的高差。

[0011] 解决了现有的游标卡尺在应对两被测量点之间有物体遮挡或是高度存在差异的物品测量时存在的测量不准确,测量不方便的问题。

## 附图说明

[0012] 下面结合附图和实施例对本实用新型作进一步解释:

[0013] 图1是本实用新型在一实施例中提供的主视结构示意图;

[0014] 图2是本实用新型在一实施例中提供的俯视平面结构示意图;

[0015] 图3是本实用新型在一实施例中提供的第二主尺(背面)结构示意图。

[0016] 附图标记说明:

[0017] 1、游标主尺;2、游标尺;3、水准泡;4、延伸块;5、第二主尺;6、数显游尺;7、探针。

## 具体实施方式

[0018] 下面对本实用新型进行详细说明,对本实用新型实施例中的技术方案进行清楚、完整地描述,显然,所描述的实施例仅仅是本实用新型一部分实施例,而不是全部的实施例。基于本实用新型中的实施例,本领域普通技术人员在没有做出创造性劳动前提下所获得的所有其他实施例,都属于本实用新型保护的范围。

[0019] 本实用新型通过改进在此提供一种测量高差及纵向间距的装置,本实用新型的技术方案是:

[0020] 如图1所示,一种测量高差及纵向间距的装置,包括游标主尺1,游标主尺1的表面滑动连接有游标尺2,游标主尺1与游标尺2上均设置有刻度,游标主尺1与游标尺2的一侧均设置有水准泡3,水准泡3共三个,其中两个水准泡3设置在游标主尺1上,这两个水准泡3分别设置在游标主尺1的首尾两端,剩下一个水准泡3设置在游标尺2上,游标尺2的另一侧固定连接有延伸块4,为确保两个第二主尺5的起始位置相同,保证测量结果的准确,延伸块4与主尺弯折处同长,主尺与延伸块4上均设置有第二主尺5。

[0021] 如图2所示,在一实施例中,延伸块4上开设有空槽,第二主尺5位于空槽内,第二主尺5通过螺栓固定在空槽内,同样的游标主尺1上也采用相同的方法对另一个第二主尺5进行固定,保证两个第二主尺5的相对位置没有误差,保证测量时的精确度。

[0022] 如图3所示,在一实施例中,第二主尺5的表面滑动连接有数显游尺6,数显游尺6上设置有显示屏,数显游尺6的一侧固定连接有探针7,第二主尺5上设置有用于容纳探针7的凹槽。

[0023] 具体的工作方法是:当该测量高差及纵向间距的装置使用时,使用者首确定需要量取的两个点,即为两个探针7所接触的两点,首先移动游标尺2,游标尺2带动其中一个第二主尺5到达量取点位置时,然后对两个第二主尺5上的数显游尺6进行调整,完成上述调节后,保证几个水准泡3的位置居中的情况下,从主尺上的刻度读数即为被测量件的纵向间距,而两个数显游尺6读数之差即为测量高差。

[0024] 本实用新型方案所公开的技术手段不仅限于上述技术手段所公开的技术手段,还包括由以上技术特征等同替换所组成的技术方案。本实用新型的未尽事宜,属于本领域技术人员的公知常识。

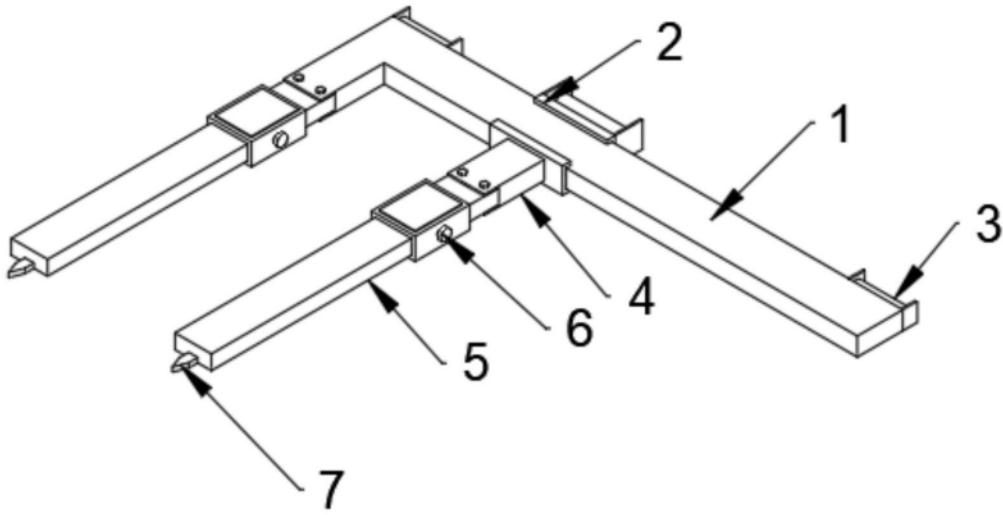


图1

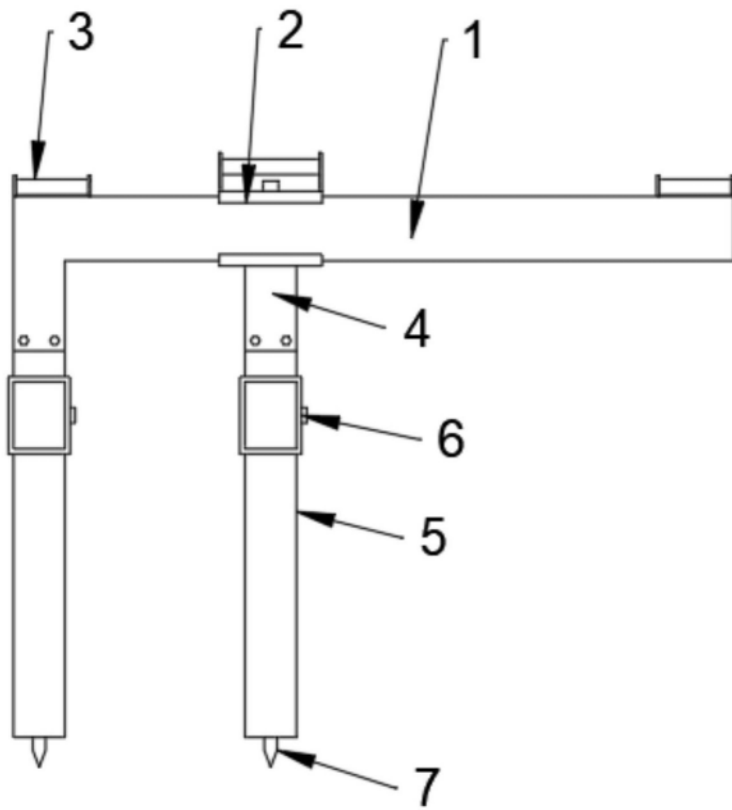


图2

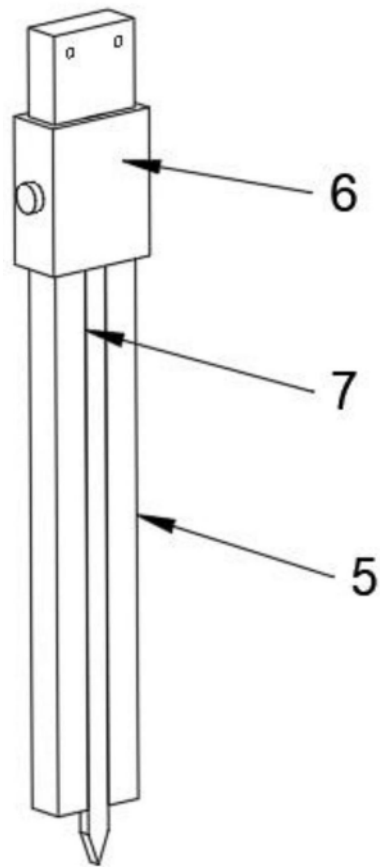


图3