

①9



OFICINA ESPAÑOLA DE  
PATENTES Y MARCAS

ESPAÑA



①1 Número de publicación: **1 065 157**

②1 Número de solicitud: U 200700700

⑤1 Int. Cl.:  
**A61F 5/05** (2006.01)

⑫

SOLICITUD DE MODELO DE UTILIDAD

U

②2 Fecha de presentación: **30.03.2007**

⑦1 Solicitante/s: **Lucas Torres León**  
**Ctra. Gral. de Tajuya-Dos Palmas**  
**38750 Santa Cruz de Tenerife, Tenerife, ES**

④3 Fecha de publicación de la solicitud: **16.06.2007**

⑦2 Inventor/es: **Torres León, Lucas**

⑦4 Agente: **No consta**

⑤4 Título: **Cabestrillo inmovilizador de un brazo.**

ES 1 065 157 U

## DESCRIPCIÓN

Cabestrillo inmovilizador de un brazo.

### Objeto de la invención

La presente invención se refiere a un cabestrillo inmovilizador de un brazo, cuya evidente finalidad es la de soportar e inmovilizar un brazo lesionado que debe mantenerse en reposo por rotura u otra lesión traumática sufrida a causa de un accidente o golpe.

El objeto de la invención es conseguir una óptima inmovilización del brazo, que resulte cómoda para el paciente, eficaz en su función, y haciendo que el peso del brazo se asiente en el lugar en que lo haría de forma natural, es decir el hombro.

### Antecedentes de la invención

Como es sabido, cuando una persona sufre la rotura de un brazo, o padece una lesión traumatológica originada por cualquier causa, en muchas ocasiones debe mantenerse en reposo, es decir inmovilizado el mayor tiempo posible para curar la lesión.

Esa inmovilización o reposo del brazo lesionado se efectúa tradicionalmente mediante una venda o pañuelo colgado del cuello del paciente para formar un bucle de soporte que mantiene el brazo en posición sensiblemente horizontal y pegado al pecho. Esta solución presenta una serie de problemas e inconvenientes, de manera que por un lado el apoyo del brazo se realiza sobre una pequeña parte lo que resulta incómodo para el paciente, y por otra parte y como problema más importante cabe destacar el hecho de que el peso del brazo está traccionando del cuello, viéndose perjudicadas las cervicales.

Aunque existen cabestrillos con una superficie rígida de apoyo de la mayor parte del antebrazo, paliando en parte el problema de incomodidad, sin embargo el peso del brazo sigue siendo soportado por una zona del cuello y por lo tanto perjudicando las cervicales.

### Descripción de la invención

El cabestrillo que se preconiza ha sido concebido para resolver la problemática anteriormente expuesta, en base a una solución sencilla pero enormemente eficaz.

Más concretamente el cabestrillo de la invención se constituye a partir de un cuerpo rígido alargado, a modo de pletina, que presenta un primer tramo sensiblemente recto que se corresponde con la longitud del antebrazo y mano del paciente, tramo que en su extremo libre presenta una conformación en "U" para apoyo de la mano, mientras que en un punto más interno y no muy alejado de dicho extremo presenta otra conformación en "U" para apoyo de la muñeca, discurrendo el resto del tramo hasta el codo, para determinar un medio de apoyo lateral para la parte interna del antebrazo.

Al comentado primer tramo, y tras un acodamiento y revirado, le sigue un segundo tramo dotado de un cuerpo acanalado para posicionado y apoyo de la parte interna del brazo, es decir la que puede considerarse como bíceps del propio brazo. Ese cuerpo acanalado se continua en un tercer tramo, que tras otro revirado se prolonga de forma arqueada para su adaptación a la parte posterior de la axila y homoplato, hasta alcanzar el hombro, rematándose en el extremo de dicho tercer tramo un sector arqueado e invertido de adaptación a la parte superior del hombro, con lo que el peso del conjunto es soportado de manera natural por el hombro, sin que suponga molestia para el paciente.

El cuerpo general constitutivo del cabestrillo irá

forrado de una envolvente de material aterciopelado, al menos por la zona de apoyo con el brazo, mano y antebrazo, así como la parte de la axila y homoplato, mientras que la parte de adaptación al hombro, sobre la que se descarga el peso, presentará un acolchado interior para que resulte más cómodo el apoyo y soporte sobre el hombro, como parte sobre la que se descarga el peso.

En virtud de la configuración del cabestrillo, el propio peso del brazo, principalmente la parte comprendida entre codo y mano, hace que el apoyo se produzca desde la parte trasera del hombro hasta su parte superior-delantera, ampliando con ello la superficie de apoyo, a la vez que disminuye la presión sobre el hombro.

Cabe destacar que la aplicación, es decir la colocación del cabestrillo por parte del paciente, se realizará con sencillez y en un mínimo tiempo, sin necesidad de esfuerzo alguno, quedando totalmente disimulado una vez colocado y oculto por la camisa, no viéndose más que el apoyo de la mano, en caso de llevar prenda de manga larga.

### Descripción de los dibujos

Para complementar la descripción que se está realizando y con objeto de ayudar a una mejor comprensión de las características del invento, de acuerdo con un ejemplo preferente de realización práctica del mismo, se acompaña como parte integrante de dicha descripción, un juego de dibujos en donde con carácter ilustrativo y no limitativo, se ha representado lo siguiente:

La figura 1.- Muestra una representación según la perspectiva general del cabestrillo de la invención.

La figura 2.- Muestra otra vista en perspectiva del mismo cabestrillo, desde un ángulo diferente al de la figura anterior.

La figura 3.- Muestra una vista según una perspectiva lateral de la aplicación del cabestrillo soportando el brazo de un paciente.

La figura 4.- Muestra una vista frontal de la misma aplicación del cabestrillo representado en la figura anterior.

### Realización preferente de la invención

A la vista de las comentadas figuras, puede verse como el cabestrillo de la invención esta constituido por un cuerpo alargado monopieza (1), a modo de pletina, en el que se distinguen tres tramos bien diferenciados (2), (3) y (4). En la aplicación del cabestrillo, el tramo (2) se extiende desde la mano al codo; el tramo (3) desde el codo hasta la parte postero-inferior de la axila, y el tramo (4) desde esta última zona o parte hasta el hombro.

El tramo (2) es ligeramente arqueado y queda apoyado sobre la parte interna del antebrazo (5) del usuario o paciente, presentando en su extremo una conformación en "U" (6) de apoyo para la mano (7), y con anterioridad a ella otra conformación (8) para apoyo de la muñeca (9).

Tras un revirado y posterior acodamiento, el comentado tramo (2) se continua en el tramo (3) que cuenta con una conformación (10) sobre la que se adapta la zona correspondiente al brazo del usuario, concretamente al bíceps (11) del mismo, tramo (3) que se sitúa por el interior y discurre hacia la parte de atrás de la axila, para proyectarse posteriormente hacia arriba y determinar el tramo (4), el cual es también ligeramente arqueado para su adaptación al homoplato (12) del usuario, finalizando dicho tramo (4) en una

conformación en “U” invertida (13) para su apoyo y adaptación en el hombro (14) del propio usuario.

Todo el cabestrillo está dotado de un material aterciopelado para apoyo sobre la piel y que ésta no sufra daño ni roce alguno, es decir para que sea cómodo el contacto entre el cabestrillo y las partes del usuario

5

que apoyan sobre el mismo. Además, la conformación (13) de apoyo sobre el hombro (14) presenta un almohadillado interior para conseguir una mayor comodidad, puesto que dicho hombro constituye la zona de descarga del peso del conjunto del brazo con el propio cabestrillo.

10

15

20

25

30

35

40

45

50

55

60

65

## REIVINDICACIONES

1. Cabestrillo inmovilizador de un brazo, **caracterizado** porque está constituido por un cuerpo rígido y alargado con un tramo ligeramente arqueado y dotado en su extremo de una conformación en “U” para apoyo de la mano, y una segunda conformación en “U” situada con anterioridad a la anteriormente referida para apoyo de la muñeca, discurriendo el resto de tal tramo por la parte interna del antebrazo hasta el codo, sufriendo un revirado y acodamiento para determinar un segundo tramo con una conformación de adaptación de la parte anterior del antebrazo, de manera que ese segundo tramo discurre por el interior hasta alcanzar la parte posterior de la axila, a partir de la cual el aludido tramo se continúa en un tercer tramo arqueado de adaptación posterior al homoplato, para

rematarse en una conformación en “U” invertida de apoyo sobre el hombro, como zona en la que descarga todo el peso.

2. Cabestrillo inmovilizador de un brazo, según reivindicación 1ª, **caracterizado** porque el cuerpo alargado está constituido en un material rígido, con una configuración a modo de pletina.

3. Cabestrillo inmovilizador de un brazo, según reivindicaciones anteriores, **caracterizado** porque el cuerpo alargado está dotado de un forro exterior aterciopelado para suavizar el apoyo de las distintas partes del brazo sobre el propio cuerpo del cabestrillo.

4. Cabestrillo inmovilizador de un brazo, según reivindicación 1ª, **caracterizado** porque la conformación en “U” de apoyo sobre el hombro presenta un acolchado interior para paliar la carga del peso que soporta el propio hombro.

5

10

15

20

25

30

35

40

45

50

55

60

65

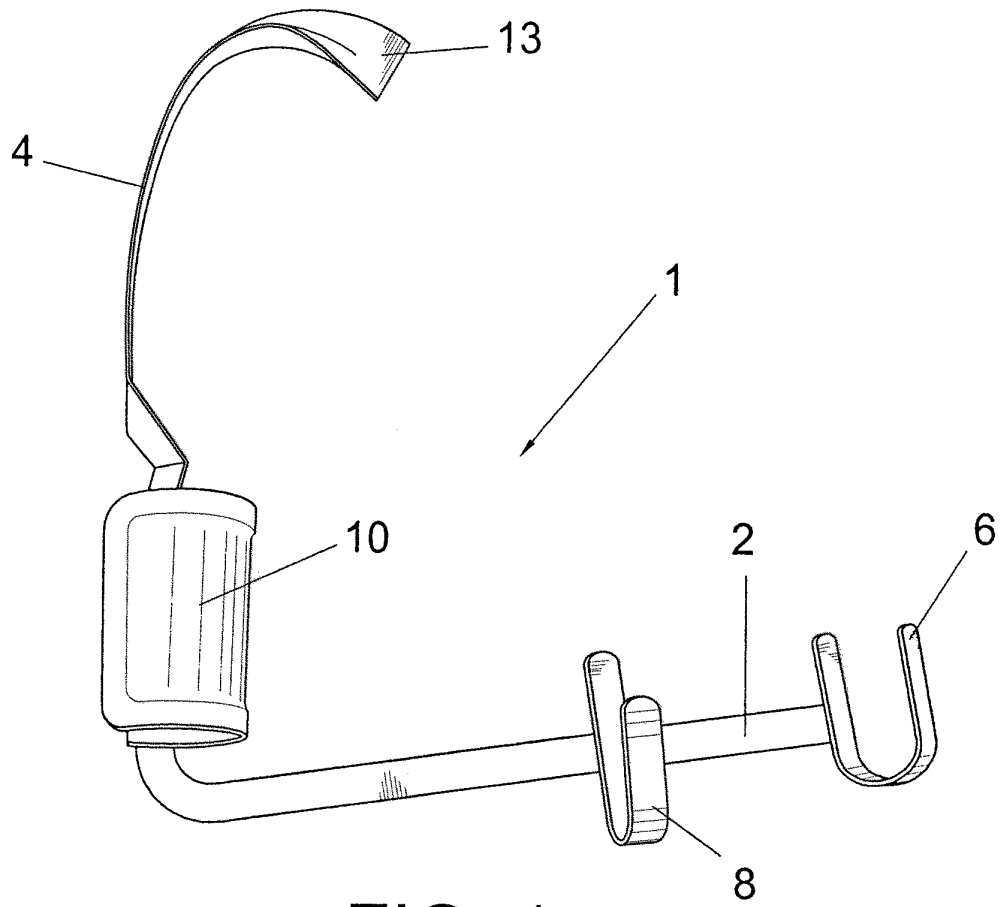


FIG. 1

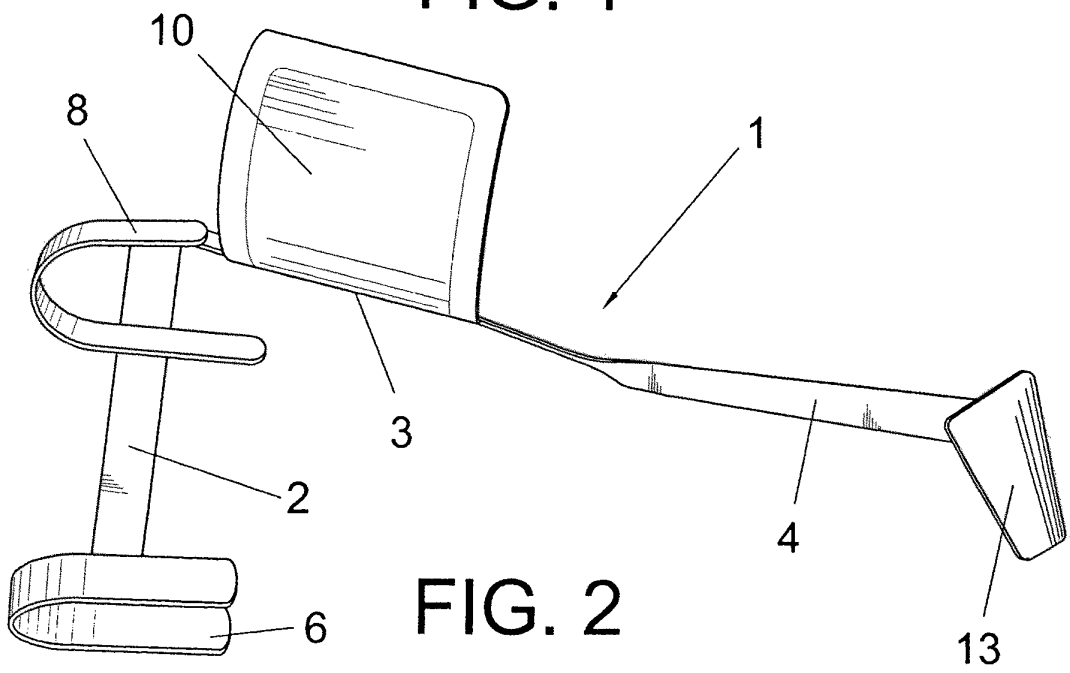


FIG. 2

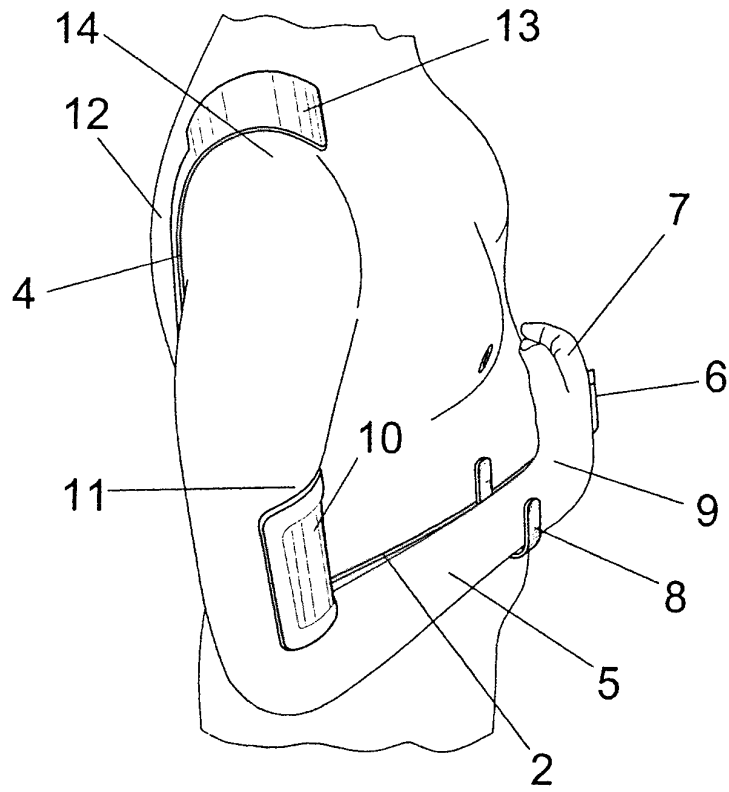


FIG. 3

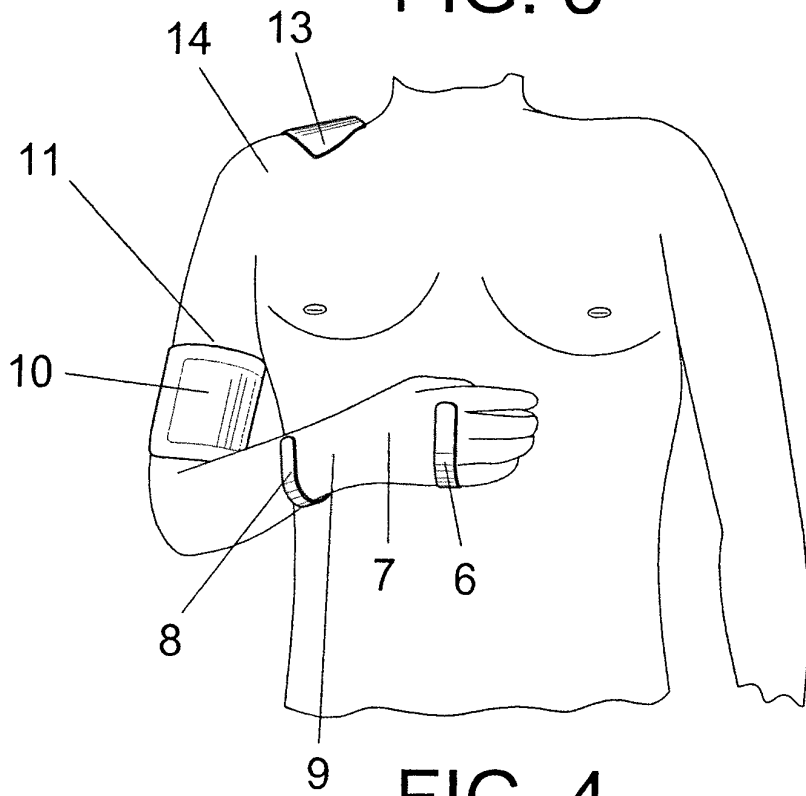


FIG. 4