

19



OFICINA ESPAÑOLA DE
PATENTES Y MARCAS

ESPAÑA



11 Número de publicación: **2 980 405**

51 Int. Cl.:

A61H 7/00	(2006.01)
A61N 1/18	(2006.01)
A61N 1/04	(2006.01)
A61N 7/00	(2006.01)
A61N 1/40	(2006.01)
A61N 1/32	(2006.01)

12

TRADUCCIÓN DE PATENTE EUROPEA

T3

- 86 Fecha de presentación y número de la solicitud internacional: **09.04.2020 PCT/EP2020/060261**
- 87 Fecha y número de publicación internacional: **15.10.2020 WO20208192**
- 96 Fecha de presentación y número de la solicitud europea: **09.04.2020 E 20718312 (0)**
- 97 Fecha y número de publicación de la concesión europea: **17.04.2024 EP 3952813**

54 Título: **Procedimientos y sistemas para el tratamiento de la piel de un sujeto**

30 Prioridad:

11.04.2019 EP 19382277

45 Fecha de publicación y mención en BOPI de la traducción de la patente:
01.10.2024

73 Titular/es:

**HIGH TECHNOLOGY PRODUCTS, S.L.U. (100.0%)
Carrer del Gall 22
08950 Esplugues de Llobregat, Barcelona, ES**

72 Inventor/es:

SÁNCHEZ JAIME, JOSÉ ANTONIO

74 Agente/Representante:

DE ROOIJ, Mathieu Julien

ES 2 980 405 T3

Aviso: En el plazo de nueve meses a contar desde la fecha de publicación en el Boletín Europeo de Patentes, de la mención de concesión de la patente europea, cualquier persona podrá oponerse ante la Oficina Europea de Patentes a la patente concedida. La oposición deberá formularse por escrito y estar motivada; sólo se considerará como formulada una vez que se haya realizado el pago de la tasa de oposición (art. 99.1 del Convenio sobre Concesión de Patentes Europeas).

DESCRIPCIÓN

Procedimientos y sistemas para el tratamiento de la piel de un sujeto

5 **[0001]** La presente solicitud reivindica prioridad de solicitud de patente europea 19 382 277.2 presentada el 11 de abril de 2019.

10 **[0002]** La presente divulgación se refiere a procedimientos y sistemas para el tratamiento de la piel de un sujeto. La presente divulgación se refiere más en particular a procedimientos y sistemas para el tratamiento de la piel de un sujeto que implican aplicar energía electromagnética, en particular energía de RF, a la piel y masajear sustancialmente de forma simultánea una porción de la piel.

Antecedentes

15 **[0003]** El tratamiento estético de radiofrecuencia (RF) en la piel induce una corriente eléctrica que circula a través del tejido tratado. El término radiofrecuencia (o "RF") se refiere, en general, a una corriente alterna a altas frecuencias. La frecuencia de oscilación puede ser, por ejemplo, de 0,1 - 10 MHz.

20 **[0004]** La resistencia ofrecida por el tejido (piel) al paso de la corriente produce la transformación de la energía de RF en energía térmica. La transformación de la corriente eléctrica en energía térmica depende de diferentes factores relacionados con las características del tejido tratado, así como de las características de la RF (tales como la potencia y la frecuencia) seleccionadas para el tratamiento.

25 **[0005]** Los efectos cosméticos que se han asociado con un tratamiento de RF incluyen el estiramiento de la piel y una reducción local del tejido adiposo, es decir, grasa. Los tratamientos se pueden considerar, en general, como cosméticos en lugar de terapéuticos.

30 **[0006]** Por otra parte, es conocido que el masaje mecánico afecta el tejido conjuntivo subcutáneo y la dermis promoviendo la circulación sanguínea y liberando la tensión y el dolor muscular, estimulando, de este modo, la liberación de toxinas de la piel. El masaje mecánico mejora la microcirculación y facilita el drenaje del líquido intracelular retenido del sistema linfático.

35 **[0007]** Son conocidos dispositivos de tratamiento de la piel que tienen como objetivo combinar un tratamiento de RF con un masaje. Por ejemplo, el documento US 8.435.194 divulga un dispositivo de este tipo que incluye un cabezal de masaje anular que rodea y gira alrededor del aplicador de RF. El documento US 6.662.054 divulga deformar la piel de modo que una región de la piel sobresalga de la piel circundante y aplicar energía de RF a la piel.

40 **[0008]** El documento KR 101 678 177 B1 divulga una copa para masaje de la piel, que comprende lo siguiente: un miembro de copa conectado a una unidad de succión y que tiene un espacio de succión con una presión negativa formada en el mismo; un miembro de masaje giratorio que gira en el interior del miembro de copa por un motor, e incluye una unidad que sobresale para presionar la piel de un usuario para un masaje. La unidad que sobresale para masaje está dispuesta por separado de un eje de rotación del motor, se mueve en círculo sobre un plano mientras presiona la piel proyectada por la presión negativa generada en el interior del espacio de succión, y masajea uniformemente la piel, mejorando, de este modo, notablemente un efecto de recuperación en los tejidos de la piel después de un procedimiento de tratamiento de la piel.

45 **[0009]** El documento US 2008/183252 divulga dispositivos médicos o estéticos para el tratamiento de la celulitis combinando energía mecánica y eléctrica. El dispositivo usa presión sobre el tejido y/o induce calor en el tejido tratado. La presión se puede proporcionar sobre el tejido por un miembro de tratamiento giratorio, que puede estar cargado por un resorte para ejercer presión sobre el tejido. Se puede inducir el calor por energía de RF proporcionada por electrodos. Los electrodos de RF se pueden combinar con los miembros de tratamiento giratorios.

50 **[0010]** El documento JP 2011 045610 divulga un dispositivo de estimulación biológica. Se proporcionan imanes permanentes como medios de estimulación magnética giratorios así como electrodos de estimulación eléctrica fijos.

55 **[0011]** El documento EP 2 258 332 A1 divulga un aparato de masaje que comprende una unidad de accionamiento y un cabezal giratorio acoplado a la unidad de accionamiento para su rotación alrededor de un eje, y un cabezal giratorio para su uso con un dispositivo de masaje de este tipo. El cabezal giratorio tiene una cara de extremo que se acopla a la piel para entrar en contacto con la piel que se va a masajear. El aparato de masaje está configurado de modo que la cara de extremo que se acopla a la piel se encuentra en un plano sustancialmente perpendicular al eje de rotación del cabezal giratorio.

60 **[0012]** Todavía existe la necesidad de dispositivos que puedan proporcionar un tratamiento más eficaz de la piel.

Breve explicación

5 [0013] En un primer aspecto, se proporciona un aparato para el tratamiento de la piel de un sujeto. El aparato comprende una base, un cabezal aplicador que está montado de forma giratoria alrededor de un eje de rotación con respecto a la base, y el cabezal aplicador define una cavidad para recibir una porción de la piel del sujeto. El aparato comprende además un accionamiento para hacer girar el cabezal aplicador y una bomba para reducir la presión en la cavidad para succionar la porción de piel del sujeto hacia la cavidad. El cabezal aplicador comprende además uno o más electrodos, y el aparato comprende además una o más fuentes de potencia eléctrica y un sistema de control para controlar el suministro de energía eléctrica a los primer y segundo electrodos. Una sección transversal de la cavidad con un plano que incluye el eje de rotación no es constante en rotación.

15 [0014] De acuerdo con este aspecto, se proporciona un aparato para el tratamiento de la piel de un sujeto que combina un masaje eficaz con un tratamiento de RF. Se establece un efecto de masaje incrementado debido a la cavidad en la que se crea un vacío o presión negativa. Por tanto, se succiona una porción de la piel hacia la cavidad.

20 [0015] Una presión negativa o vacío en cualquiera de los procedimientos y sistemas divulgados en el presente documento se puede considerar como una presión negativa de 0,6 - 1 atm y, específicamente, una presión negativa de 0,7 - 0,98 atm. Es decir, la presión en la cavidad, cuando está en uso, puede estar, en particular, en el intervalo de 0,02 - 0,3 atm (20 - 270 mbar).

25 [0016] La cavidad gira y tiene una sección transversal que no es constante en rotación. Esto significa que la porción de piel en el interior de la cavidad se comprime y estira sucesivamente debido a la rotación de la cavidad. Una sección transversal de la cavidad que no es constante con el mismo plano en rotación también se puede entender como la sección transversal de la cavidad que no es constante a través de diferentes planos (que definen ángulos entre ellos) que comprenden el eje de rotación.

30 [0017] La presión negativa aplicada a la piel también mejora o garantiza el contacto entre la piel y los electrodos de RF. Esto puede reducir quemaduras locales de la piel.

35 [0018] Al mismo tiempo se aplica a la piel energía electromagnética, en particular, energía de RF. Debido a que la piel se succiona hacia la cavidad, el tratamiento de RF puede alcanzar tejido que se encuentra más profundo. Además, la rotación del cabezal aplicador garantiza que zonas que difieren continuamente de una porción de piel reciban la energía de RF. Por tanto, se aplica calor de forma más homogénea a la porción de piel en la cavidad y, por tanto, se pueden evitar o al menos reducir eficazmente las quemaduras.

40 [0019] Una sección transversal de la cavidad con un plano que incluye el eje de rotación que no es constante en rotación se puede interpretar en el presente documento en el sentido de que la parte inferior o las paredes laterales de la cavidad son irregulares hasta tal punto que la piel se masajea eficazmente. La irregularidad se puede crear por salientes o rebajos en la parte inferior o en las paredes laterales y, en estos casos, se deben dimensionar de modo que la piel se succione eficazmente hacia un rebajo o se empuje por un saliente. Es decir, los salientes o rebajos pueden tener una altura o profundidad de al menos 0,2 y, específicamente, de al menos 0,5 cm. La irregularidad también se puede crear por alguna forma de ondulación o falta de circularidad del contorno de la cavidad. Debido a que la piel se fuerza hacia un rebajo y fuera de un rebajo en la rotación, tiene lugar el masaje. De forma similar, en rotación, la piel se puede forzar alrededor de un saliente o resalto, tiene lugar el masaje. Y de forma similar, si las paredes laterales son sustancialmente irregulares, específicamente, no circulares, un pliegue de piel se encuentra con un ancho cambiante de la cavidad en rotación y se comprime y estira sucesivamente para proporcionar un efecto de masaje.

50 [0020] También se pueden usar rebajos en la parte inferior de la cavidad para recoger algún gel, loción, crema o lubricante que se pueda haber aplicado a la piel de un sujeto para reducir la fricción con el aparato antes de comenzar el tratamiento.

55 [0021] En particular, una reducción temporal en el ancho o el espacio en rotación proporciona un efecto de pellizco, que puede reducir local y temporalmente la circulación sanguínea, lo que puede hacer el tratamiento más eficaz.

60 [0022] En un segundo aspecto, se proporciona un procedimiento, que no es parte de la invención, para el tratamiento de la piel de un sujeto. El procedimiento comprende aplicar una presión negativa a una porción de la piel de modo que la porción de piel se succione hacia una cavidad que es giratoria alrededor de un eje de rotación, y en el que una sección transversal de la cavidad con un plano a través del eje de rotación no es constante en rotación. El procedimiento comprende además masajear la porción de la piel girando la cavidad y aplicando energía de RF a la piel.

65 [0023] Los procedimientos, que no son parte de la invención, pueden ser, en particular, cosméticos, es decir, no terapéuticos. No terapéutico, como se usa en el presente documento, implica que los procedimientos no tienen

como objetivo ni logran la curación de una enfermedad o disfunción del cuerpo. Más bien, estos procedimientos cosméticos proporcionan un efecto localizado de estiramiento de la piel o reducción del tejido adiposo.

5 [0024] En algunos ejemplos, se pueden proporcionar un primer electrodo y un segundo electrodo, estando dispuesto el segundo electrodo en una posición de la cavidad sustancialmente diametralmente opuesta al primer electrodo. En otros ejemplos, solo se puede proporcionar un único electrodo.

10 [0025] Dentro del alcance de la presente divulgación, se pueden usar tratamientos de RF unipolar, monopolar, bipolar y multipolar (es decir, tripolar, tetrapolar, octipolar). Con tratamientos monopolares o unipolares, se proporciona un único electrodo que cambia continuamente de polaridad. El otro electrodo es pasivo (no recibe una polaridad alterna entre positiva y negativa) y se puede llevar por el propio sujeto, en general, relativamente alejado del electrodo del aparato de RF. Como ejemplo, si el aparato de RF se usa para un tratamiento del abdomen de un sujeto, se puede llevar un segundo electrodo por el sujeto en su espalda.

15 [0026] En los tratamientos bipolares, se proporcionan dos electrodos con polaridad opuesta que cambia continuamente de modo que la corriente eléctrica fluye de un electrodo al otro y en dirección opuesta. El tratamiento logrado con una disposición de este tipo puede ser más superficial que con una disposición monopolar. También son conocidas disposiciones multipolares, en las que se proporcionan tres, cuatro o más electrodos. Típicamente, el más y menos de estos electrodos se controlan para crear pares de electrodos que actúan como uno positivo y uno negativo.

20 [0027] En algunos ejemplos, se pueden disponer cuatro electrodos dentro o alrededor de la cavidad. Los pares de estos electrodos se pueden encender y apagar de forma intermitente. En cualquier momento, un par de electrodos está activo y el otro par de electrodos no lo está.

25 [0028] Un profesional, de acuerdo con sus preferencias y experiencia, podrá elegir entre diferentes disposiciones adecuadas para diferentes tratamientos. Esto se puede adaptar de acuerdo con el objetivo del tratamiento, pero también en función de la preferencia de un sujeto.

30 [0029] Antes de un tratamiento de este tipo, se puede preparar una zona del cuerpo del sujeto proporcionando una loción, crema o lubricante sobre la piel para reducir la fricción con el aparato. Las zonas del cuerpo que se pueden tratar usando los procedimientos y aparatos divulgados en el presente documento incluyen, por ejemplo, región abdominal inferior o superior, costados, muslos, nalgas, "banana subglútea", brazos y otros.

35 [0030] En algunos ejemplos, un contorno de la cavidad puede no ser circular. Por tanto, la cavidad puede tener una sección transversal no circular. Por ejemplo, un contorno elíptico de la cavidad puede proporcionar eficazmente un efecto de masaje por un ancho variable de la sección transversal de la cavidad a medida que la cavidad gira. En estos ejemplos, la cavidad puede tener una sección transversal elíptica a lo largo de la mayor parte de la profundidad de la cavidad. En otros ejemplos, la sección transversal puede ser sustancialmente rectangular o cuadrada, específicamente con esquinas redondeadas.

40 [0031] En algunos ejemplos, el contorno de la cavidad puede incluir un primer borde ondulado y, opcionalmente, un segundo borde ondulado. Sin embargo, se puede establecer una sección transversal no constante en una variedad de formas usando rebajos y/o salientes o resaltos en los bordes, la(s) pared(es) lateral(es) y/o la parte inferior de la cavidad.

45 [0032] En algunos ejemplos, los electrodos se pueden disponer al menos parcialmente dentro de la cavidad. En otros ejemplos, los electrodos se pueden disponer fuera de la cavidad.

50 [0033] En algunos ejemplos, el cabezal aplicador se puede configurar para girar más de 360° y, en particular, se puede configurar para girar continuamente. Un aspecto de tener una rotación continua (es decir, ininterrumpida) es que se puede evitar un pico local de calor que puede provocar una quemadura.

55 [0034] En algunos ejemplos, la cavidad puede comprender una protuberancia dispuesta centralmente. Dependiendo de los niveles de vacío aplicados, se ha descubierto que es beneficioso tener una protuberancia dispuesta centralmente que evita que un pliegue de piel quede atascado en la cavidad y, por tanto, permite una rotación más suave y menos dolorosa del cabezal aplicador. En algunos ejemplos, se puede usar un nivel variable de presión en la cavidad con el mismo objetivo. Específicamente, la presión/vacío se puede aplicar de manera pulsada.

60 **Descripción de los dibujos**

[0035] En lo que sigue, se describirán ejemplos no limitantes de la presente divulgación con referencia a los dibujos adjuntos, en los que:

65

las figuras 1A - 1G son ilustraciones esquemáticas de diversos conceptos técnicos que se aplican en procedimientos, que no son parte de la invención, y sistemas de acuerdo con la presente divulgación;

las figuras 2A - 2E son ilustraciones esquemáticas de diversos ejemplos de un cabezal aplicador;

las figuras 3A - 3C son ilustraciones esquemáticas de otro ejemplo de un cabezal aplicador;

las figuras 4A - 4D son ilustraciones esquemáticas de aún otro ejemplo de un cabezal aplicador;

la figura 5 ilustra esquemáticamente un ejemplo de un sistema de control que se puede usar en diversos ejemplos;

las figuras 6A y 6B ilustran esquemáticamente un ejemplo de un cabezal aplicador montado en una base;

las figuras 7A - 7F ilustran esquemáticamente otros ejemplos de cabezales aplicadores; y

las figuras 8A y 8B ilustran esquemáticamente el efecto sobre la temperatura local de la piel en rotación continua frente a interrumpida de un cabezal aplicador.

Descripción detallada

[0036] Las figuras 1A - 1G son ilustraciones esquemáticas de diversos conceptos técnicos que se aplican en procedimientos, que no son parte de la invención, y sistemas de acuerdo con la presente divulgación. La figura 1A ilustra de forma muy esquemática una zona de tratamiento 1. La zona de tratamiento puede estar constituida por una cavidad. Se puede aplicar vacío a una cavidad de este tipo, de modo que cuando se coloca sobre la piel de un sujeto, una porción de la piel sobresale con respecto al resto de la piel y entra en la cavidad.

[0037] También se ilustran esquemáticamente un primer electrodo 12 y un segundo electrodo 14. El segundo electrodo 14 típicamente se puede disponer diametralmente opuesto al primer electrodo 12. En cualquier momento, uno de los electrodos tendrá polaridad positiva y el otro electrodo tendrá polaridad negativa. En el caso representado en la figura 1A, el electrodo 12 es positivo mientras que el electrodo 14 es negativo. Por tanto, la corriente fluye desde el electrodo 12 al electrodo 14. Esta corriente se encuentra con la resistencia de la piel y otro tejido del sujeto. Por tanto, la energía eléctrica se puede convertir en energía térmica, es decir, calor. Un tratamiento térmico de este tipo se ha vinculado con varios efectos estéticamente agradables en la piel y la zona del cuerpo que se está tratando.

[0038] Las corrientes eléctricas encuentran la ruta más corta, o la ruta de menor resistencia, del primer electrodo 12 al segundo electrodo 14. El tejido que está dispuesto entre los dos electrodos recibirá, por tanto, más calor que el tejido que esté algo desplazado del centro. Al concentrarse el calor en una porción del tejido, se podrían producir quemaduras locales. Es conocido para un profesional, por ejemplo, un(a) enfermero/a o un médico mover continuamente el aplicador sobre la piel de un sujeto para evitar dichas quemaduras. Sin embargo, esto no es del todo fiable y además significa un ejercicio físico significativo para la persona que manipula el aplicador.

[0039] La figura 1B ilustra una mejora que se proporciona al tener un cabezal aplicador que es giratorio con respecto a una base (portátil). Al girar el cabezal aplicador, cambiarán las posiciones relativas de los electrodos 12 y 14 con respecto a una porción de la piel. En la figura 1B solo se ilustran esquemáticamente dos de otras dichas posiciones. Por tanto, las corrientes eléctricas se distribuirán de forma más homogénea por la zona que se va a tratar y el calor también se distribuirá de forma más homogénea. Un accionamiento para girar el cabezal aplicador puede incluir, por ejemplo, un motor y puede funcionar por batería o a través de una conexión a la red eléctrica. Por tanto, se puede lograr una distribución de calor homogénea sin un esfuerzo físico excesivo para una persona que supervisa el tratamiento. Para evitar dudas, se observa que una persona a cargo del tratamiento puede sostener el aparato de RF y mover el aparato sobre una región del cuerpo del sujeto. Este movimiento se suma al movimiento de rotación del cabezal aplicador.

[0040] Las figuras 1C y 1D ilustran esquemáticamente la diferencia en la distribución de calor en presencia (fig. 1D) y ausencia (fig. 1C) de vacío en la cavidad. En la figura 1D se puede reconocer que cuando se usa vacío, se succiona una porción de la piel y el calor alcanzará el tejido que se encuentra más profundo que en ausencia de vacío. Por tanto, un tratamiento de la piel puede resultar más eficaz para estos tejidos que se encuentran más profundos.

[0041] Una comparación entre las figuras 1D y 1E sirve para ilustrar que la distribución de calor es más homogénea cuando la cavidad está en rotación (fig. 1D) que cuando no lo está (fig. 1E). En la fig. 1E, se han indicado dos puntos calientes 18. Estos "puntos calientes" 18 son porciones del pliegue de piel 15 que se succionan dentro o hacia una cavidad que acumula una cantidad relativamente grande de calor.

- 5 [0042] Lo mismo se puede observar en las distribuciones de calor simuladas en las figuras 1F y 1G usando un cabezal aplicador que se ilustrará en la figura 2. En la fig. 1F, se pueden identificar los puntos calientes 18. Estos no se pueden encontrar en la simulación de la figura 1G. Se observa que estos efectos se encuentran independientemente de la frecuencia de la RF y que la potencia eléctrica aplicada es constante en las diferentes simulaciones. Se llevaron a cabo simulaciones para frecuencias de RF entre 0,1 y 1 MHz. La velocidad de rotación en las simulaciones fue de 0,25 ciclos/s.
- 10 [0043] Las figuras 2A - 2D son ilustraciones esquemáticas de diversos ejemplos de un cabezal aplicador. En la figura 2A, se muestra un cabezal aplicador 50 con una cavidad 10. En la cavidad se proporciona un saliente o resalto central 400. Se pueden observar dos bordes laterales ondulados 22 y 24 diametralmente opuestos.
- 15 [0044] La provisión de bordes ondulados 22 y 24 con respecto a una sección transversal de otro modo circular significa que la sección transversal de la cavidad con un plano que comprende el eje de rotación 11 no es constante. Esto también se puede observar fácilmente en la figura 2B. Un pliegue de piel en el interior de la cavidad se encontrará con un ancho de la cavidad que se incrementa y disminuye continuamente y, por tanto, se masajeará más eficazmente. La combinación de vacío con efecto de masaje o pellizco puede reducir la circulación sanguínea localmente y, de este modo, hacer que el tratamiento sea más eficaz.
- 20 [0045] Con referencia a la vista en sección transversal de la figura 2B, el cabezal aplicador 50 tiene un acoplamiento hembra 80 por el que se puede acoplar a una base. Los puertos de vacío 100 están dispuestos en la parte inferior de la cavidad. El primer electrodo 12 y el segundo electrodo 14 se pueden disponer en lados diametralmente opuestos de la cavidad. En particular, se pueden disponer en ambos bordes ondulados, como se indica en la figura 2A.
- 25 [0046] La figura 2C proporciona una vista superior del mismo ejemplo del cabezal aplicador.
- 30 [0047] El saliente central 400 en este ejemplo evita que un pliegue de piel se succione hacia la cavidad hasta tal punto que quede atascado en el interior de la cavidad. En rotación, una situación de este tipo puede ser dolorosa. Con un saliente central de este tipo se puede aplicar constantemente un nivel relativamente alto de vacío. En ausencia de un saliente de este tipo, se podría aplicar un nivel más bajo de vacío o se podría usar un nivel de presión variable, por ejemplo, pulsada. Una variación de presión pulsada de este tipo puede proporcionar un efecto de masaje adicional. Una pulsación de este tipo se puede realizar, por ejemplo, a una frecuencia de 1 - 20 Hz.
- 35 [0048] El saliente 400 en este ejemplo es un cilindro con una parte superior redondeada. En otro ejemplo no ilustrado, dicho saliente 400 en la parte inferior de la cavidad se puede situar excéntricamente, es decir, no coincidiendo con el eje de rotación. Esto puede lograr el mismo efecto de evitar la succión desproporcionada de una porción de la piel hacia la cavidad y puede incrementar la irregularidad de la cavidad en rotación.
- 40 [0049] La figura 2C ilustra una vista superior de un ejemplo diferente, en el que hay abultamientos que sobresalen hacia adentro 300 adicionales entre las paredes laterales onduladas. Estos abultamientos 300 incrementan el efecto de masaje o pellizco de la piel que se ha explicado previamente.
- 45 [0050] Las figuras 2D y 2E ilustran una vista isométrica y una vista superior de aún otro ejemplo, en el que no hay ningún saliente dispuesto centralmente en la parte inferior de la cavidad. En estos casos, el nivel de vacío se puede variar o pulsar como se describe anteriormente.
- 50 [0051] Las figuras 3A - 3C son ilustraciones esquemáticas de otro ejemplo de un cabezal aplicador. En el ejemplo de la figura 3, la cavidad 10 tiene una sección transversal elíptica como se observa en una vista superior. Los electrodos 12 y 14 están dispuestos diametralmente opuestos entre sí con respecto a la cavidad 10. En el ejemplo de la figura 3, se proporciona un rebajo 90 dispuesto centralmente en la parte inferior de la cavidad. El puerto 100 al que está conectado el mecanismo de succión o vacío está dispuesto centralmente en el rebajo 90.
- 55 [0052] El rebajo 90 puede tener una profundidad de al menos 0,2 cm, un ancho de al menos 0,5 cm y una longitud de al menos 1,5 cm. En un ejemplo específico, el rebajo puede tener una profundidad de, por ejemplo, 0,2 - 1 cm y un ancho de 0,5 - 2 cm. La longitud puede ser, por ejemplo, de 4 - 9 cm. Las dimensiones del rebajo se pueden elegir de modo que el rebajo 90 sea lo suficientemente grande como para que la piel pueda entrar en el rebajo 90. Nuevamente, esto incrementa el efecto de masaje o pellizco mencionado anteriormente.
- 60 [0053] La figura 3B muestra una sección transversal de la cavidad 10 con un plano que comprende el eje de rotación. Después de una rotación de 90°, la sección transversal de la cavidad 10 con el mismo plano se muestra en la figura 3C. Como se puede observar fácilmente en las figuras 3B y 3C, la sección transversal elíptica significa que el ancho de la cavidad en sección transversal con un plano a través del eje de rotación varía a medida que gira la cavidad.
- 65 [0054] Las figuras 4A - 4D son ilustraciones esquemáticas de aún otro ejemplo de un cabezal aplicador. La figura 4A muestra una vista isométrica, la figura 4B muestra una vista superior y las figuras 4C y 4D muestran dos vistas

en sección transversal. El cabezal aplicador de la figura 4 es, en general, comparable al cabezal aplicador ilustrado en la figura 3. Una diferencia es que en la figura 4, los electrodos 12 y 14 están parcialmente dispuestos en el interior de la cavidad. En la figura 3, los electrodos están dispuestos fuera de la cavidad.

5 **[0055]** La cavidad en el ejemplo de la figura 4 también es más profunda, con paredes laterales más inclinadas que en el ejemplo de la figura 3.

10 **[0056]** La figura 5 ilustra esquemáticamente un ejemplo de un sistema de control que se puede usar en diversos ejemplos. Un aparato para aplicar un tratamiento a la piel puede incluir una unidad de control o base 490 y un aplicador portátil 520 (véase también la figura 6). La unidad de control puede incluir, por ejemplo, una bomba para aplicar el vacío, y puede incluir la fuente de alimentación y puede incluir además un generador de RF. La pieza portátil se puede conectar a la unidad de control por medio de un tubo flexible. El tubo flexible puede proporcionar conexión eléctrica, electrónica y neumática entre la unidad de control y el aplicador portátil.

15 **[0057]** Como se ilustra en la figura 5, el aplicador portátil puede incluir componentes electrónicos 500, un motor 415 y los electrodos de RF 12 y 14. El aplicador portátil en algunos ejemplos puede incluir, por ejemplo, una pantalla, opcionalmente una pantalla táctil, y puede incluir diversos botones de control, interruptores y deslizadores para establecer, por ejemplo, una presión negativa que se va a aplicar a la cavidad, la frecuencia y potencia de RF, la velocidad de rotación y la duración del tratamiento. En algunos ejemplos, un usuario puede seleccionar un tratamiento entre una pluralidad de tratamientos predefinidos. Para cada uno de estos tratamientos predefinidos, es posible que se hayan preprogramado configuraciones que incluyen potencia, frecuencia, velocidad, duración y otros.

20 **[0058]** En ejemplos de los procedimientos, que no son parte de la invención, el aparato se puede configurar para girar continuamente el cabezal aplicador en la misma dirección. Algunos dispositivos de la técnica anterior aplican una rotación parcial, por ejemplo, 180 grados y a continuación giran hacia atrás. Sin embargo, si se interrumpe la rotación, en el momento de la parada se puede producir un pico local de calor. Esto se puede evitar haciendo que el cabezal aplicador gire continuamente. Esto se ha ilustrado además con respecto a las figuras 8A y 8B.

25 **[0059]** En estas figuras, se muestran simulaciones de producción de calor y temperatura de la piel resultante de un aplicador que tiene una cavidad con dos electrodos que están en localizaciones diametralmente opuestas con respecto a la cavidad. Los parámetros de simulación fueron como sigue: velocidad de rotación de 16,5 RPM, voltaje de RF de 300 V y frecuencia de RF de 0,5 MHz.

30 **[0060]** En la figura 8A, se muestra un resultado para un aplicador que está en rotación continua, es decir, la cavidad (y los electrodos) gira a una velocidad sustancialmente constante en la misma dirección de rotación. En la figura 8B, se muestra un resultado para el mismo aplicador, el mismo voltaje en los electrodos y la misma velocidad de rotación. La única diferencia es que en la figura 8B, el aplicador gira 180° en una dirección, a continuación se detiene muy brevemente y gira en la dirección opuesta. En esta simulación, si el aplicador permanece en la misma posición sobre la piel durante tan solo 10 segundos (esto significa que un profesional que mueve el aplicador durante el tratamiento de, por ejemplo, 30 minutos mantiene su mano en la misma posición durante solo 10 segundos), se puede producir un punto caliente con una temperatura de la piel más alta que en la situación de la figura 8A.

35 **[0061]** Para un tratamiento eficaz, el objetivo de temperatura de la piel es, en general, cercano a los 43 °C. Esta es una temperatura de umbral a la que podría aparecer una quemadura en la piel. Así, un incremento de solo uno o unos pocos grados puede ser significativo. Con una rotación continua, la temperatura de la piel es más predecible y el tratamiento puede ser eficaz (y mantenerse cerca de un umbral de temperatura) y más seguro. Con un movimiento oscilatorio se incrementa el riesgo de una quemadura o bien se reduce la temperatura global del tratamiento.

40 **[0062]** Está claro que el efecto sobre la temperatura de la piel dependerá de la conformación de la cavidad, la velocidad de rotación, el voltaje de RF y otros parámetros de tratamiento. Sin embargo, se puede observar que una rotación continua en la misma dirección puede ser ventajosa.

45 **[0063]** En algunos ejemplos, parte o todos los controles se pueden incorporar en la unidad de control, en lugar del aplicador portátil.

50 **[0064]** De acuerdo con el ejemplo de la figura 5, la unidad de control puede incluir una fuente de alimentación 410 (por ejemplo, conexión con la red eléctrica), el generador de RF 420, la bomba y el control del sistema de vacío 430 y, opcionalmente, un sistema de refrigeración 440. El sistema de refrigeración se puede usar para enfriar la cavidad en caso de que se detecte (sobre)calentamiento.

55 **[0065]** El aplicador portátil puede incluir componentes electrónicos 500 como se analiza anteriormente, un motor 415 para accionar la rotación del cabezal aplicador con respecto a la base. Un sistema de control global 400 puede recibir y enviar señales de control a los diversos subsistemas.

[0066] Las figuras 6A y 6B ilustran esquemáticamente un ejemplo de un cabezal aplicador montado en una base. Como se muestra en la figura 6A, el aplicador portátil 520 puede incluir un mango 525 para sujetar y manipular el aplicador portátil 520. El aplicador portátil 520 se puede conectar a través de un tubo flexible 530 a una unidad de control no ilustrada.

[0067] El aplicador 520 de este ejemplo incluye una base estática 540. El cabezal aplicador 425 está montado de forma giratoria con respecto a la base estática 540. La base 540 puede incluir un motor 415 con un eje que lleva un piñón 416. El piñón en este ejemplo está dispuesto para engranar un anillo dentado 418. Cuando el motor está funcionando, el anillo dentado 418 puede girar con respecto a la base estática 540. Para este propósito se puede proporcionar un rodamiento 433 adecuado.

[0068] El anillo dentado 418 puede llevar un acoplamiento macho 435 que está dispuesto para ajustarse con el acoplamiento hembra 80 de la cavidad.

[0069] Un conducto neumático 115 puede conectar una bomba al cabezal aplicador. El conducto 115 termina en una conexión neumática fija 116. La conexión neumática 116 está conectada a una cavidad conformada como anillo 117. A medida que el cabezal aplicador gira, el puerto de succión 100 variará su posición a lo largo de la cavidad conformada como anillo 117, pero en cualquier posición se puede aplicar succión a la cavidad. Se pueden proporcionar juntas tóricas adecuadas entre diferentes componentes para garantizar el control del vacío.

[0070] El cabezal aplicador puede comprender además una abrazadera 423 que soporta la porción giratoria del cabezal aplicador. Se proporciona una conexión eléctrica entre la parte giratoria 430 y la parte estática 428. La parte estática se puede conectar con fuentes de potencia eléctrica en la unidad de control. Se puede proporcionar lógica de control en el cabezal aplicador (la parte estática o bien la parte giratoria) o bien en la unidad de control para controlar la potencia y frecuencia de la energía de RF.

[0071] La parte giratoria puede conectar eléctricamente la fuente de potencia eléctrica con los electrodos. Por ejemplo, se pueden usar anillos deslizantes, cepillos, etc., para una conexión eléctrica giratoria de este tipo.

[0072] Las figuras 7A y 7B ilustran esquemáticamente otros dos ejemplos de cabezales aplicadores. En el ejemplo de la figura 7A, la cavidad 10 está dispuesta excéntricamente con respecto al cabezal aplicador. La cavidad 10 puede ser semicircular. Se puede disponer un electrodo 12 en un plano inclinado 95 del cabezal aplicador. Este ejemplo particular se puede usar en un tratamiento monopolar. La cavidad 90 en este ejemplo también incluye el rebajo 90 mencionado anteriormente con uno o más puertos de succión.

[0073] En el ejemplo de la figura 7B, la cavidad 10 es en parte semicircular mientras que la otra mitad de la cavidad tiene una pared lateral plana inclinada. En esta (porción de la) pared lateral plana, se puede disponer un electrodo 12. Además, estas cavidades tienen una sección transversal que no es constante en rotación.

[0074] Las figuras 7C y 7D divulgan un ejemplo de un cabezal aplicador que comprende cuatro electrodos. Los electrodos se pueden configurar en pares, un primer par 12A, 14A y un segundo par 12B, 14B. Los pares de electrodos se activan de forma intermitente de modo que, en cualquier momento, solo un par de electrodos está activo. Por ejemplo, el primer par 12A y 14A puede formar un polo positivo y uno negativo. La porción central de la cavidad en estos ejemplos puede tener una sección transversal sustancialmente elíptica.

[0075] Las figuras 7E y 7F ilustran esquemáticamente una vista isométrica y una vista superior de otro ejemplo de un cabezal aplicador. El cabezal aplicador es en general similar al ejemplo de la figura 4. Sin embargo, el rebajo 90 en este ejemplo se ha sustituido por dos rebajos más pequeños 92 y 94. Los rebajos 92 y 94 pueden tener una longitud de aproximadamente 1,5 cm, una profundidad de al menos 0,2 cm y un ancho de al menos 0,5 cm y una longitud de al menos 1,5 cm. En un ejemplo específico, el rebajo puede tener una profundidad de, por ejemplo, 0,2 - 1 cm y un ancho de 0,5 - 2 cm.

[0076] En cualquiera de los ejemplos divulgados en el presente documento, la cavidad se puede hacer a partir de un material eléctricamente aislante, por ejemplo, un polímero tal como polipropileno o elastómeros termoplásticos (cauchos termoplásticos). Los cauchos termoplásticos pueden ser una mezcla de diferentes materiales. Los electrodos en cualquiera de los ejemplos descritos en el presente documento se pueden hacer a partir de una variedad de materiales. Los ejemplos incluyen acero inoxidable y aluminio. Los electrodos se pueden recubrir con una capa de aluminio anodizado o de cualquier otro material semiconductor.

[0077] Aunque no se muestra en ninguno de los ejemplos divulgados en el presente documento, cualquiera de los cabezales aplicadores puede estar provisto de un depósito de lubricante y un mecanismo para liberar selectivamente un lubricante. Y cualquiera de los cabezales aplicadores puede incluir alguna forma de dispositivo de medición de la piel, por ejemplo, un sensor térmico o sensor de impedancia para medir la temperatura de la piel. Una medición o indicación de la temperatura de la piel se puede usar en el control de la potencia de la RF y también se puede usar para interrumpir el tratamiento en caso de que se produzca un aumento involuntario de la temperatura.

REIVINDICACIONES

1. Un aparato para el tratamiento de la piel de un sujeto que comprende:
- 5 una base (540),
- un cabezal aplicador (425; 50) que está montado de forma giratoria alrededor de un eje de rotación con respecto a la base (490), y define una cavidad (10) para recibir una porción de la piel del sujeto, y en el que el cabezal aplicador (50; 425) está configurado para girar más de 360° y está configurado para girar continuamente en una dirección,
- 10 un accionamiento para hacer girar el cabezal aplicador (50; 425), y
- una bomba para reducir la presión en la cavidad (10) para succionar la porción de la piel del sujeto hacia la cavidad (10), en el que
- 15 el cabezal aplicador (50; 425) comprende además uno o más electrodos (12, 14), y el aparato comprende además
- 20 una o más fuentes de potencia eléctrica y un sistema de control (400) para controlar el suministro de energía eléctrica a los electrodos (12, 14), y
- en el que una sección transversal de la cavidad (10) con un plano que incluye el eje de rotación no es constante en rotación.
- 25
2. El aparato de acuerdo con la reivindicación 1, que comprende un primer electrodo (12) y un segundo electrodo (14), estando dispuesto el segundo electrodo (14) en una posición sustancialmente diametralmente opuesta de la cavidad (10) al primer electrodo (12).
- 30
3. El aparato de acuerdo con cualquiera de las reivindicaciones 1 - 2, que incluye solo un único electrodo.
4. El aparato de acuerdo con cualquiera de las reivindicaciones 1 - 3, en el que un contorno de la cavidad (10) no es circular y, opcionalmente, en el que el contorno de la cavidad (10) es elíptico.
- 35
5. El aparato de acuerdo con la reivindicación 4, en el que el contorno de la cavidad (10) incluye uno o más bordes ondulados (22, 24).
6. El aparato de acuerdo con cualquiera de las reivindicaciones 1 - 5, en el que los electrodos están dispuestos al menos parcialmente dentro de la cavidad (10).
- 40
7. El aparato de acuerdo con cualquiera de las reivindicaciones 1 - 5, en el que los electrodos (12, 14) están dispuestos fuera de la cavidad (10).
8. El aparato de acuerdo con cualquiera de las reivindicaciones 1 - 7, en el que la cavidad (10) comprende una protuberancia en el interior de la cavidad (10).
- 45
9. El aparato de acuerdo con la reivindicación 8, en el que la protuberancia está dispuesta de manera centrada en el interior de la cavidad (10).
- 50
10. El aparato de acuerdo con la reivindicación 8, en el que la protuberancia está dispuesta excéntricamente en el interior de la cavidad (10).
11. El aparato de acuerdo con cualquiera de las reivindicaciones 1 - 10, en el que la parte inferior de la cavidad (10) comprende uno o más rebajos (90) configurados para recibir una porción de piel.
- 55
12. El aparato de acuerdo con cualquiera de las reivindicaciones 1 - 11, en el que el cabezal aplicador (50; 425) comprende además un sensor para detectar la temperatura de la piel.
13. El aparato de acuerdo con cualquiera de las reivindicaciones 1 - 12, que comprende además un mango (525) para sujetar la base (490).
- 60
14. El aparato de acuerdo con cualquiera de las reivindicaciones 1 - 13, en el que el cabezal aplicador (50; 425) comprende además un depósito de lubricante y uno o más conductos de suministro de lubricante para administrar lubricante a la piel del sujeto.
- 65

15. El aparato de acuerdo con cualquiera de las reivindicaciones 1 - 14, en el que el cabezal aplicador (50; 425) está configurado para girar a una velocidad variable.

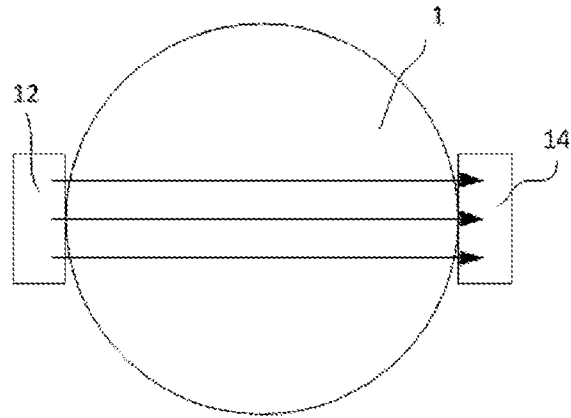


Fig. 1A

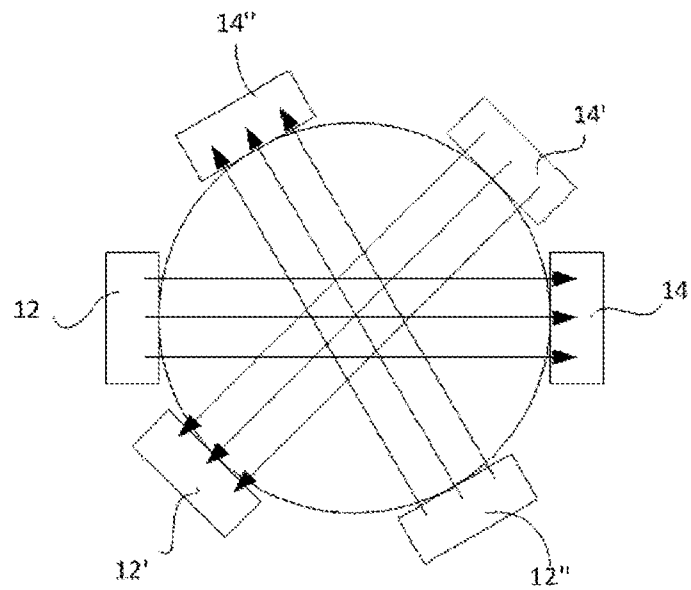
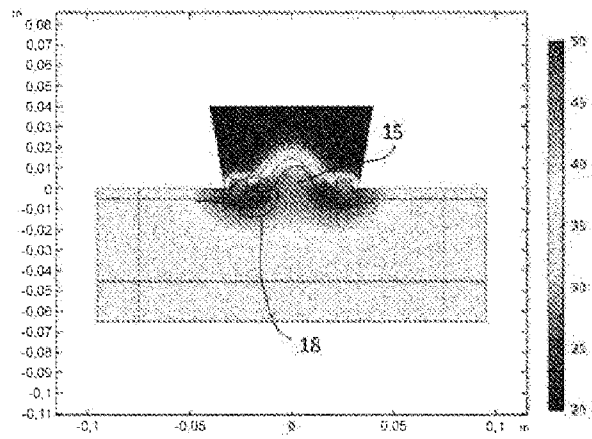
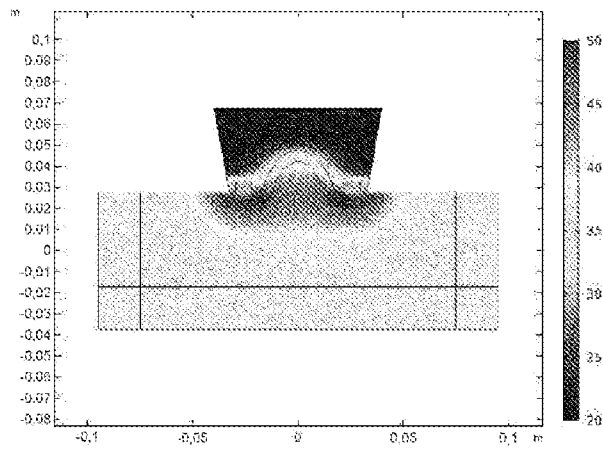
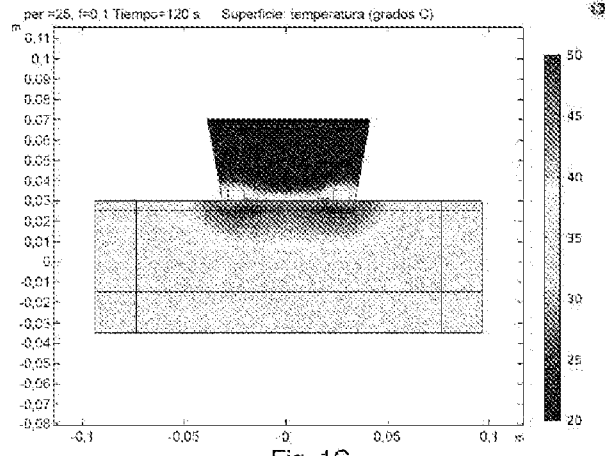


Fig. 1B



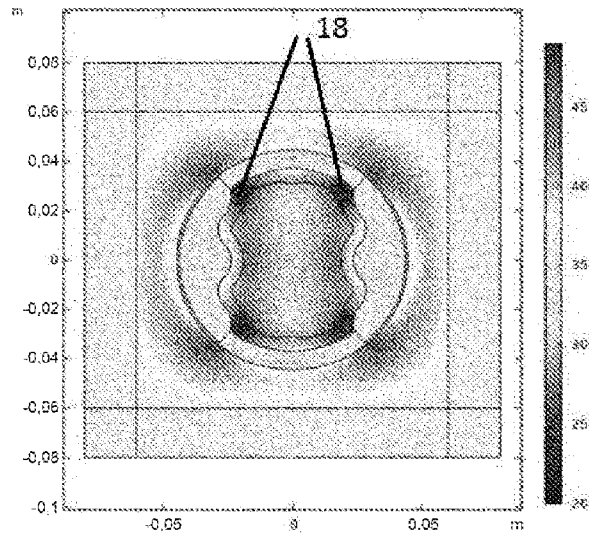


Fig. 1F

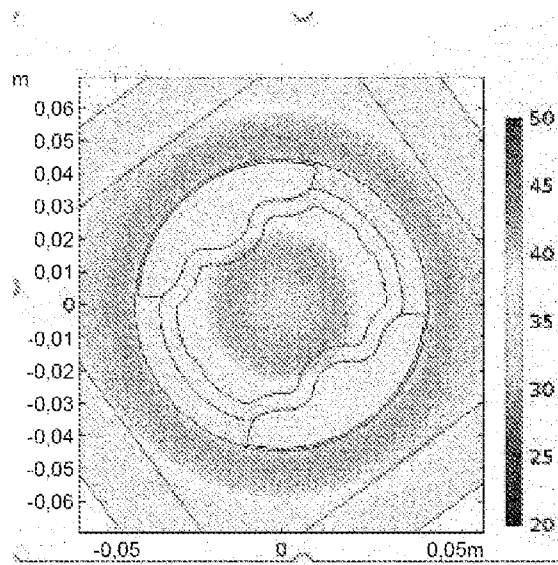


Fig. 1G

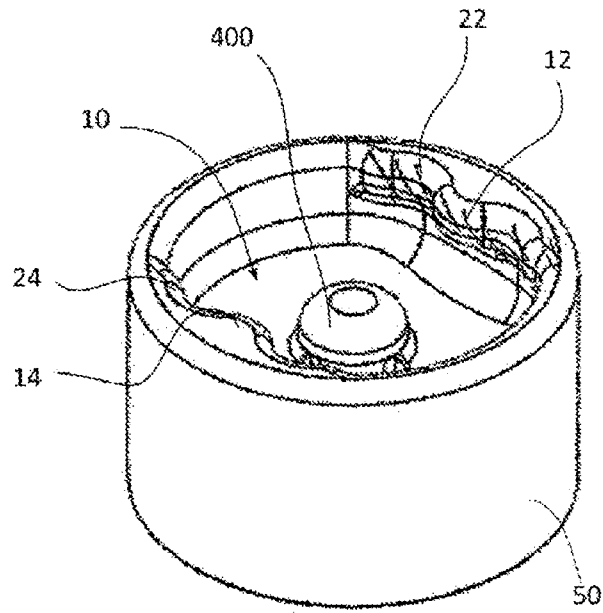


Fig. 2A

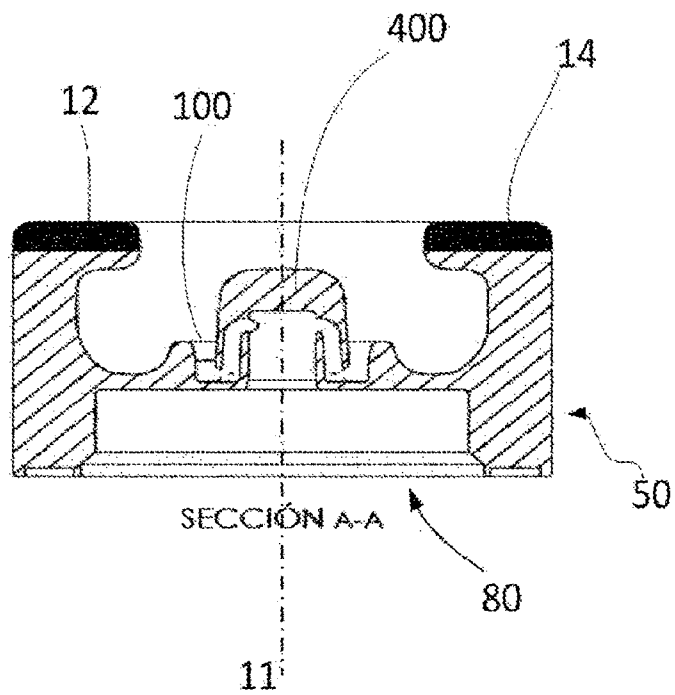


FIG. 2B

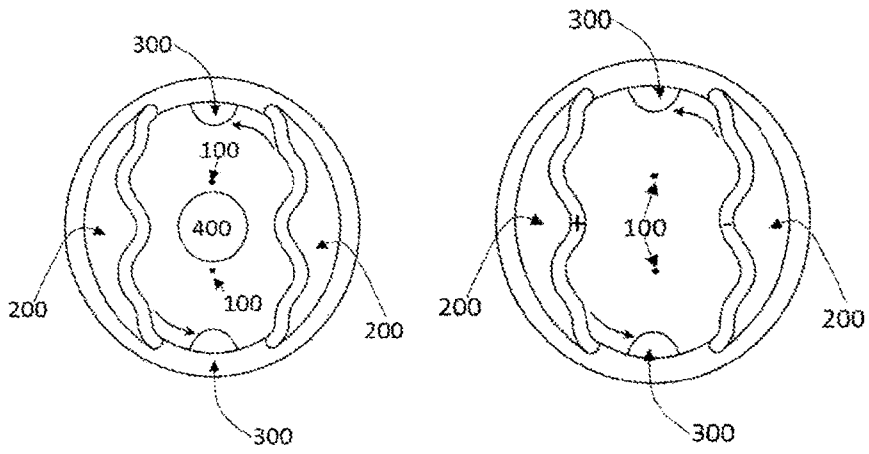


FIG. 2C

FIG. 2E

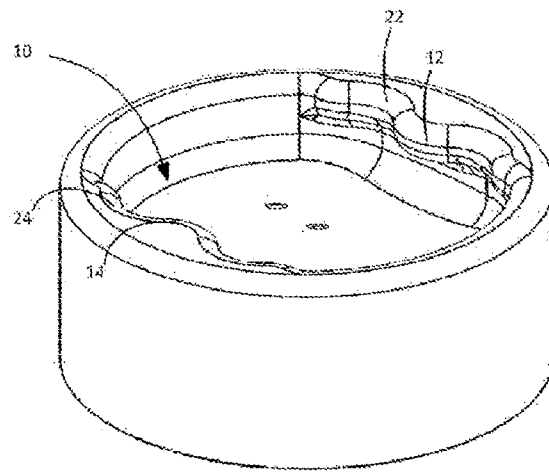


FIG. 2D

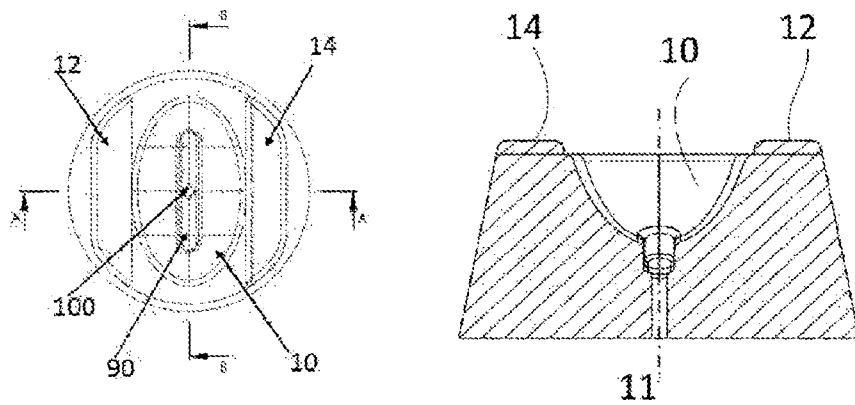


FIG. 3A

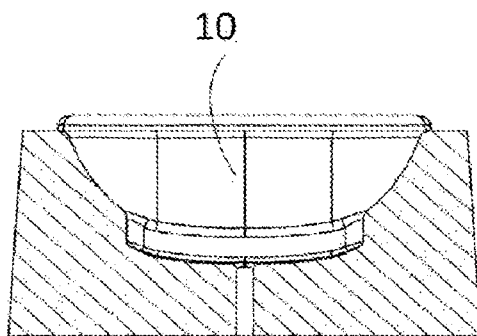


FIG. 3B

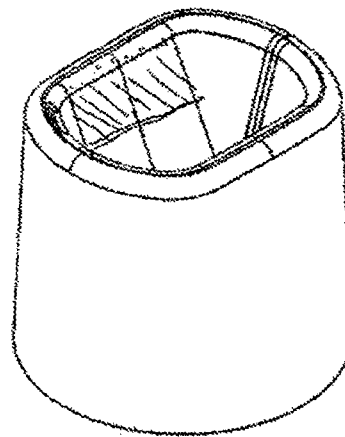


FIG. 3C

FIG. 4A

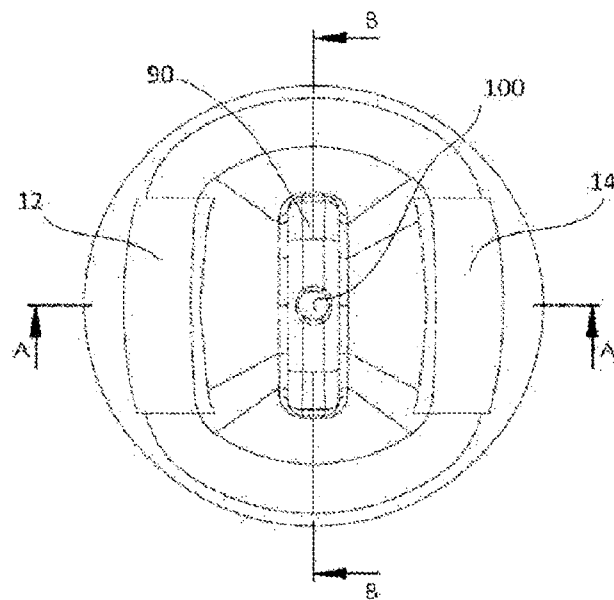


FIG. 4B

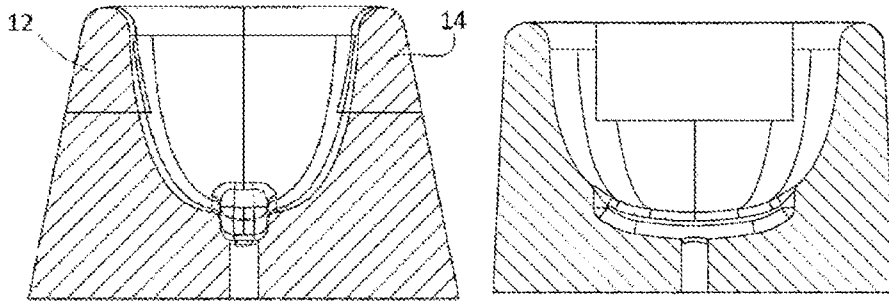


FIG. 4C

FIG. 4D

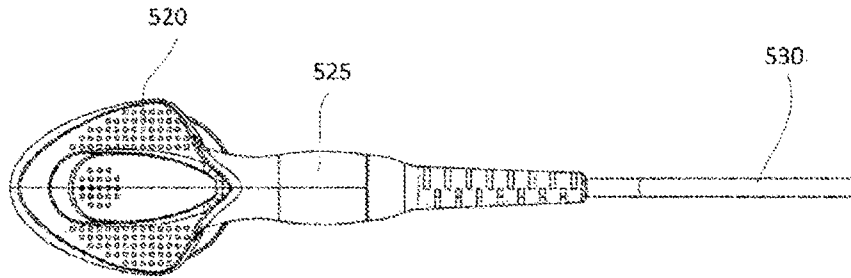


FIG. 6A

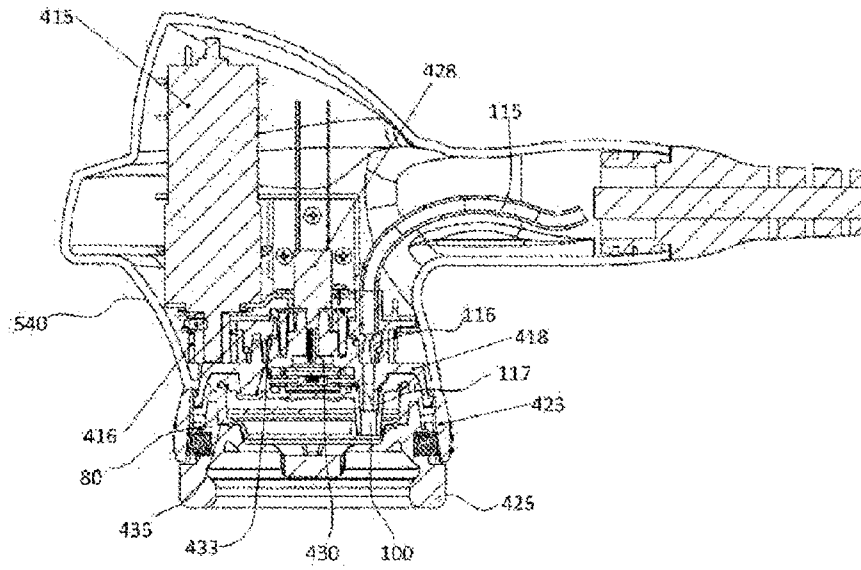


FIG. 6B

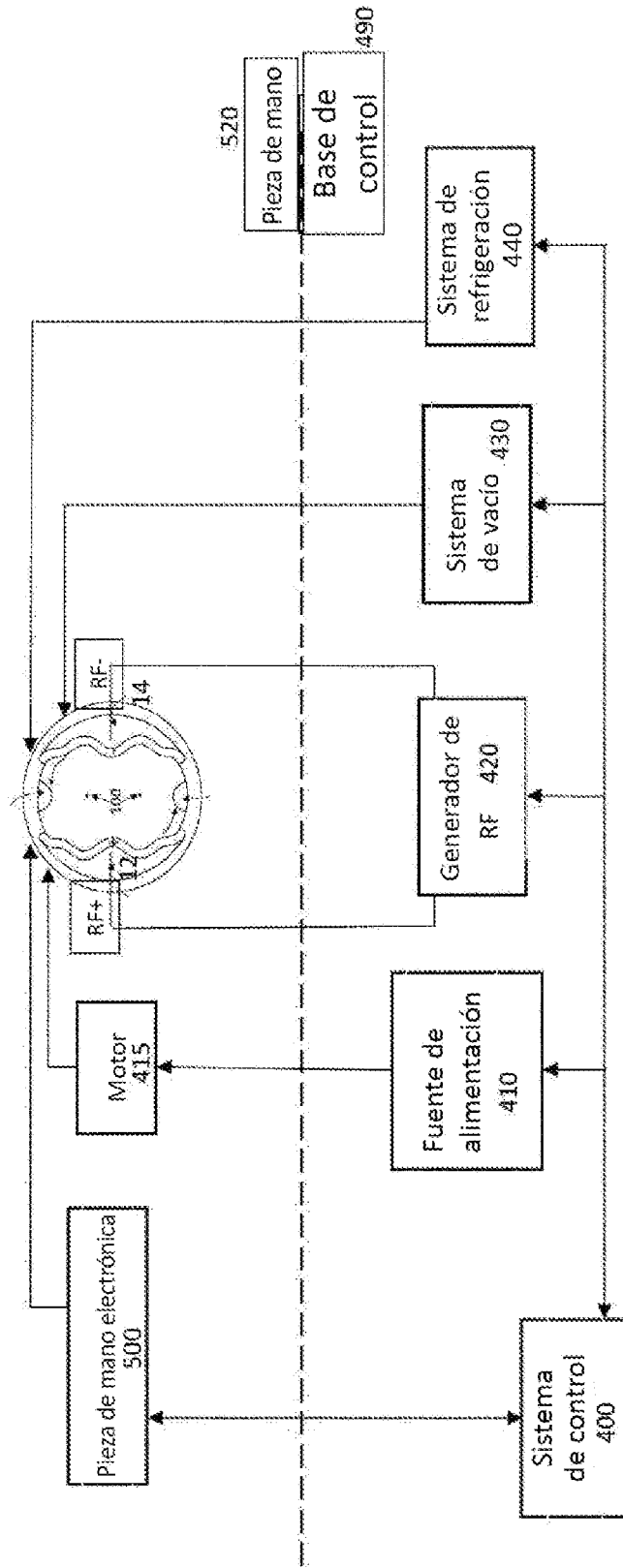


FIG. 5

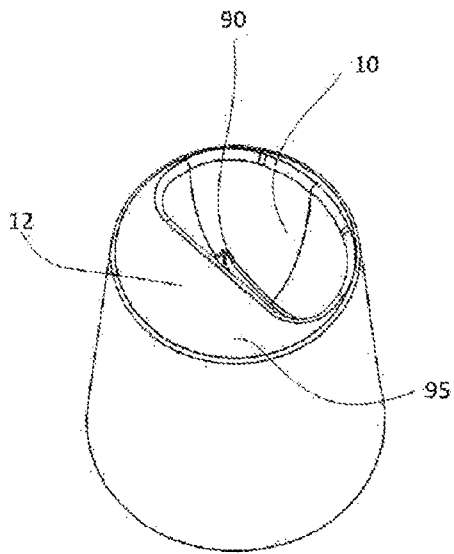


FIG. 7A

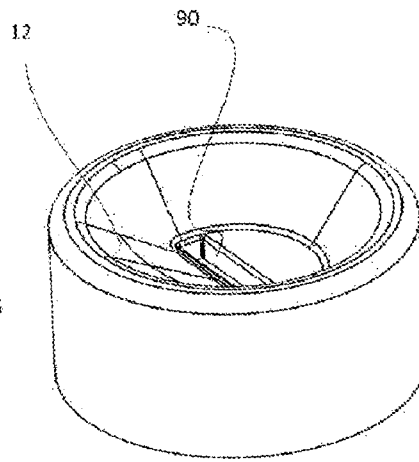


FIG. 7B

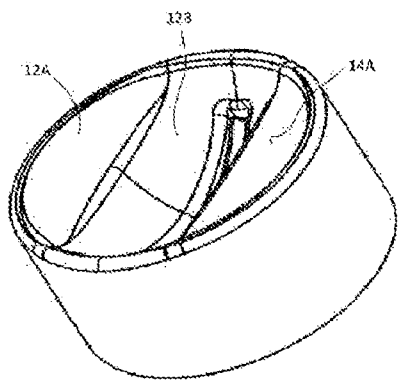


FIG. 7C

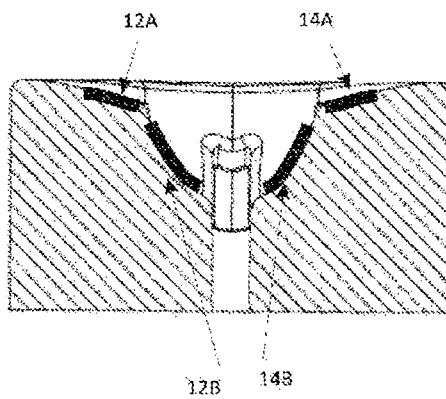


FIG. 7D

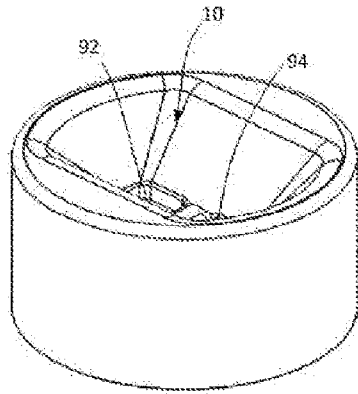


FIG. 7E

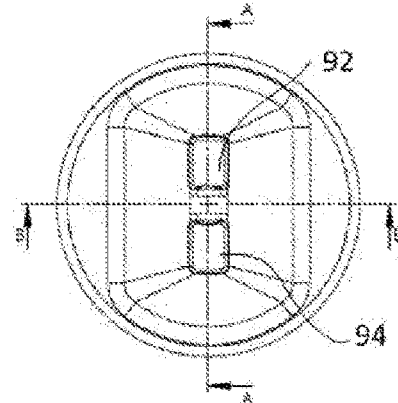


FIG. 7F

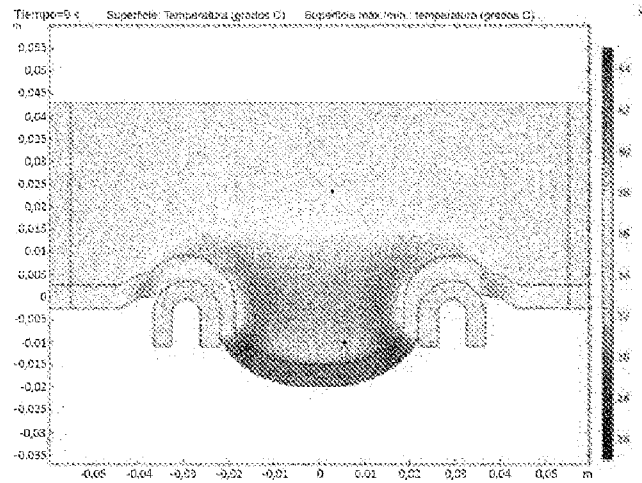


Fig. 8A

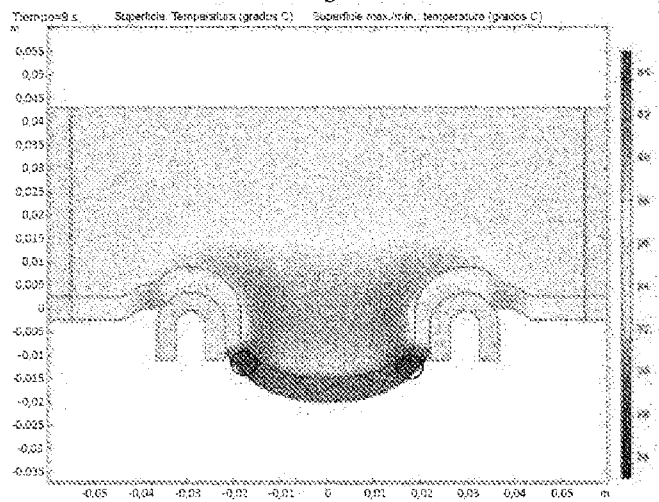


Fig. 8B