



(12)发明专利申请

(10)申请公布号 CN 110884123 A

(43)申请公布日 2020.03.17

(21)申请号 201911293899.X

B33Y 30/00(2015.01)

(22)申请日 2019.12.16

(71)申请人 安徽省春谷3D打印智能装备产业技  
术研究院有限公司

地址 241200 安徽省芜湖市繁昌经济开发  
区

(72)发明人 孙文明 黄仲佳 周晓宏 罗贤国  
张勇 赵薇 郑兰斌 吴志华  
王心生 杨军 李思文 宗泽  
周翔 吕晨 艾晓蕾

(74)专利代理机构 成都华复知识产权代理有限  
公司 51298

代理人 任丽娜

(51)Int.Cl.

B29C 64/20(2017.01)

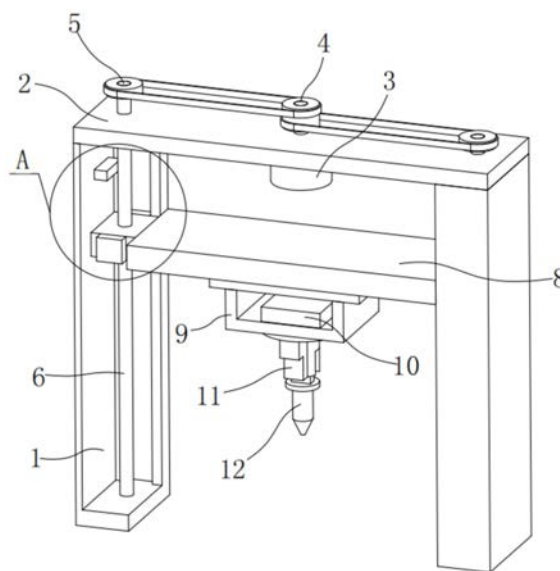
权利要求书1页 说明书4页 附图5页

(54)发明名称

一种3D打印机用调节装置

(57)摘要

本发明公开了一种3D打印机用调节装置,包括两个支撑架,两个支撑架之间固定有安装板,安装板的下端固定有第一伺服电机,第一伺服电机的输出轴固定有第一皮带轮,第一皮带轮的两侧传动连接有第二皮带轮,两个第二皮带轮的中心处均固定有丝杆,丝杆位于支撑架的内部,丝杆的下端端部与支撑架的底端转动连接,丝杆上螺纹传动连接有移动块,两个移动块之间焊接有移动板,移动板的下端中间通过螺栓固定有安装架,安装架的中间设置有旋转机构,旋转机构的下侧设置有角度调节机构,角度调节机构上设置有打印头,打印头的下方设置有工作台,实现打印头的自转和角度调节,能够加工复杂产品,结构简单,成本低。



1. 一种3D打印机用调节装置,包括两个支撑架(1),其特征在于:两个所述支撑架(1)的顶端之间固定有安装板(2),所述安装板(2)的下端中间通过螺栓固定有第一伺服电机(3),所述第一伺服电机(3)的输出轴端部固定有第一皮带轮(4),所述第一皮带轮(4)的两侧通过传送带均传动连接有第二皮带轮(5),所述第一皮带轮(4)和第二皮带轮(5)位于安装板(2)的上侧,两个所述第二皮带轮(5)的中心处均固定有丝杆(6),所述丝杆(6)位于支撑架(1)的内部,所述丝杆(6)的下端端部与支撑架(1)的底端转动连接,所述丝杆(6)上螺纹传动连接有移动块(7),两个所述移动块(7)之间焊接有移动板(8),所述移动板(8)的下端中间通过螺栓固定有安装架(9),所述安装架(9)的中间设置有旋转机构(10),所述旋转机构(10)的下侧设置有角度调节机构(11),所述角度调节机构(11)上设置有打印头(12),所述打印头(12)的下方设置有工作台。

2. 根据权利要求1所述的一种3D打印机用调节装置,其特征在于:所述旋转机构(10)包括安装箱(101),所述安装箱(101)固定在安装架(9)的内部中间,所述安装箱(101)的顶端通过螺栓固定有第二伺服电机(102),所述第二伺服电机(102)的输出轴端部固定有第一齿轮(103),所述第一齿轮(103)的一侧啮合传动连接有第二齿轮(104),所述第二齿轮(104)的中心处固定有第一转轴(105),所述第一转轴(105)的中间通过轴承与安装架(9)的底端转动连接,所述第一转轴(105)的下端端部固定有转盘(106),所述转盘(106)位于安装架(9)的下方,所述转盘(106)的下端面中间固定有安装轴(107)。

3. 根据权利要求2所述的一种3D打印机用调节装置,其特征在于:所述角度调节机构(11)包括第三伺服电机(111),所述第三伺服电机(111)通过螺栓固定在转盘(106)的下端面一侧,所述第三伺服电机(111)的输出轴端部键连接有第一同步轮(112),所述第一同步轮(112)的下方通过同步带传动连接有第二同步轮(113),所述第二同步轮(113)的中心处键连接有第二转轴(114),所述第二转轴(114)与安装轴(107)的下侧转动连接,所述第二转轴(114)的中间固定连接连接有连接块(115),所述连接块(115)的下端焊接有安装盘(116),所述打印头(12)固定在安装盘(116)的下端面。

4. 根据权利要求3所述的一种3D打印机用调节装置,其特征在于:所述第二转轴(114)远离第二同步轮(113)的一端端部固定有第一限位块(117),所述第一限位块(117)位于安装轴(107)的外侧。

5. 根据权利要求3所述的一种3D打印机用调节装置,其特征在于:所述第二伺服电机(102)、第一同步轮(112)和第二同步轮(113)的外侧设置有第一保护罩(118),所述第一保护罩(118)的固定在安装轴(107)的外圆柱面上。

6. 根据权利要求1所述的一种3D打印机用调节装置,其特征在于:所述移动块(7)的两端设置有滑块(13),所述支撑架(1)的内部开设与滑块(13)相适配的滑槽(14),所述滑块(13)在滑槽(14)内滑动。

7. 根据权利要求1所述的一种3D打印机用调节装置,其特征在于:所述移动块(7)的上方设有第二限位块(15),所述第二限位块(15)固定在支撑架(1)的内部上侧。

8. 根据权利要求1所述的一种3D打印机用调节装置,其特征在于:所述第一皮带轮(4)和第二皮带轮(5)的外侧设置有第二保护罩(16),所述第二保护罩(16)固定在安装板(2)上。

## 一种3D打印机用调节装置

### 技术领域

[0001] 本发明属于3D打印机技术领域,具体涉及一种3D打印机用调节装置。

### 背景技术

[0002] 3D打印即快速成型技术的一种,又称增材制造,它是一种以数字模型文件为基础,运用粉末状金属或塑料等可粘合材料,通过逐层打印的方式来构造物体的技术。3D打印通常是采用数字技术材料打印机来实现的。常在模具制造、工业设计等领域被用于制造模型,后逐渐用于一些产品的直接制造,已经有使用这种技术打印而成的零部件。

[0003] 3D打印有时候需要打印结构复杂的零件,目前普通的3D打印机打印头是固定在打印机的横臂上的,角度不能调节,打印结构复杂,角度变化大的产品通常需要在五轴打印机上加工,但是五轴打印机价格高,操作麻烦,一些中小企业承担不起,为此,我们提出一种3D打印机用打印头可调节的装置来解决现有技术中存在的问题。

### 发明内容

[0004] 本发明的目的在于提供一种3D打印机用调节装置,以解决上述背景技术中提出目前普通的3D打印机打印头是固定在打印机的横臂上的,角度不能调节,打印结构复杂,角度变化大的产品通常需要在五轴打印机上加工,但是五轴打印机价格高,操作麻烦,一些中小企业承担不起的问题。

[0005] 为实现上述目的,本发明采用了如下技术方案:

[0006] 一种3D打印机用调节装置,包括两个支撑架,两个所述支撑架的顶端之间固定有安装板,所述安装板的下端中间通过螺栓固定有第一伺服电机,所述第一伺服电机的输出轴端部固定有第一皮带轮,所述第一皮带轮的两侧通过传送带均传动连接有第二皮带轮,所述第一皮带轮和第二皮带轮位于安装板的上侧,两个所述第二皮带轮的中心处均固定有丝杆,所述丝杆位于支撑架的内部,所述丝杆的下端端部与支撑架的底端转动连接,所述丝杆上螺纹传动连接有移动块,两个所述移动块之间焊接有移动板,所述移动板的下端中间通过螺栓固定有安装架,所述安装架的中间设置有旋转机构,所述旋转机构的下侧设置有角度调节机构,所述角度调节机构上设置有打印头,所述打印头的下方设置有工作台。

[0007] 优选的,所述旋转机构包括安装箱,所述安装箱固定在安装架的内部中间,所述安装箱的顶端通过螺栓固定有第二伺服电机,所述第二伺服电机的输出轴端部固定有第一齿轮,所述第一齿轮的一侧啮合传动连接有第二齿轮,所述第二齿轮的中心处固定有第一转轴,所述第一转轴的中间通过轴承与安装架的底端转动连接,所述第一转轴的下端端部固定有转盘,所述转盘位于安装架的下方,所述转盘的下端面中间固定有安装轴。

[0008] 优选的,所述角度调节机构包括第三伺服电机,所述第三伺服电机通过螺栓固定在转盘的下端面一侧,所述第三伺服电机的输出轴端部键连接有第一同步轮,所述第一同步轮的下方通过同步带传动连接有第二同步轮,所述第二同步轮的中心处键连接有第二转轴,所述第二转轴与安装轴的下侧转动连接,所述第二转轴的中间固定连接连接有连接块,所述

连接块的下端焊接有安装盘,所述打印头固定在安装盘的下端面。

[0009] 优选的,所述第二转轴远离第二同步轮的一端端部固定有第一限位块,所述第一限位块位于安装轴的外侧。

[0010] 优选的,所述第二伺服电机、第一同步轮和第二同步轮的外侧设置有第一保护罩,所述第一保护罩的固定在安装轴的外圆柱面上。

[0011] 优选的,所述移动块的两端设置有滑块,所述支撑架的内部开设与滑块相适配的滑槽,所述滑块在滑槽内滑动。

[0012] 优选的,所述移动块的上方设有第二限位块,所述第二限位块固定在支撑架的内部上侧。

[0013] 优选的,所述第一皮带轮和第二皮带轮的外侧设置有第二保护罩,所述第二保护罩固定在安装板上。

[0014] 本发明的技术效果和优点:本发明提出的一种3D打印机用调节装置,与现有技术相比,具有以下优点:

[0015] 1、本发明通过第二伺服电机带动第一齿轮旋转,第一齿轮驱动与其啮合的第二齿轮旋转,进而第二齿轮带动第一转轴旋转,第一转轴带动转盘旋转,转盘通过安装轴安装有打印头,进而实现打印头自转,结构简单,制造成本低,操作方便;

[0016] 2、本发明通过第三伺服电机带动第一同步轮旋转,第一同步轮通过同步带带动第二同步轮旋转,进而第二同步轮带动第二转轴旋转,第二转轴带动连接块绕第二转轴的轴心线旋转,进而连接块通过安装盘带动打印头绕第二转轴的轴心线旋转,进而实现打印头的角度调节,能够实现结构复杂产品的加工,结构简单,制造成本低,操作方便。

## 附图说明

[0017] 图1为本发明的结构示意图;

[0018] 图2为本发明的A处放大图;

[0019] 图3为本发明的立体结构图;

[0020] 图4为本发明的旋转机构结构图;

[0021] 图5为本发明的角度调节机构结构图。

[0022] 附图标记:1、支撑架;2、安装板;3、第一伺服电机;4、第一皮带轮;5、第二皮带轮;6、丝杆;7、移动块;8、移动板;9、安装架;10、旋转机构;101、安装箱;102、第二伺服电机;103、第一齿轮;104、第二齿轮;105、第一转轴;106、转盘;107、安装轴;11、角度调节机构;111、第三伺服电机;112、第一同步轮;113、第二同步轮;114、第二转轴;115、连接块;116、安装盘;117、第一限位块;118、第一保护罩;12、打印头;13、滑块;14、滑槽;15、第二限位块;16、第二保护罩。

## 具体实施方式

[0023] 下面将结合本发明实施例中的附图,对本发明实施例中的技术方案进行清楚、完整地描述,显然,所描述的实施例仅仅是本发明一部分实施例,而不是全部的实施例。此处所描述的具体实施例仅仅用以解释本发明,并不用于限定本发明。基于本发明中的实施例,本领域普通技术人员在没有做出创造性劳动前提下所获得的所有其他实施例,都属于本发

明保护的范

[0024] 如图1-5所示,本发明提供了一种3D打印机用调节装置,包括两个支撑架1,两个支撑架1的顶端之间固定有安装板2,安装板2的下端中间通过螺栓固定有第一伺服电机3,第一伺服电机3的输出轴端部固定有第一皮带轮4,第一皮带轮4的两侧通过传送带均传动连接有第二皮带轮5,第一皮带轮4和第二皮带轮5位于安装板2的上侧,第一皮带轮4和第二皮带轮5的外侧设置有第二保护罩16,第二保护罩16固定在安装板2上,实现对它们的隔离、保护;

[0025] 如图1-5所示,两个第二皮带轮5的中心处均固定有丝杆6,丝杆6位于支撑架1的内部,丝杆6的下端端部与支撑架1的底端转动连接,丝杆6上螺纹传动连接有移动块7,为了给移动块7导向和限位,在移动块7的两端设置有滑块13,支撑架1的内部开设与滑块13相适配的滑槽14,滑块13在滑槽14内滑动,为了防止移动块7在支撑架1内向上滑动时带动移动板8向上运动时与第一伺服电机3发生碰撞,在移动块7的上方设有第二限位块15,第二限位块15固定在支撑架1的内部上侧,起到限位、保护作用,两个移动块7之间焊接有移动板8,移动板8的下端中间通过螺栓固定有安装架9;

[0026] 如图1-5所示,安装架9的中间设置有旋转机构10,旋转机构10包括安装箱101,安装箱101固定在安装架9的内部中间,安装箱101的顶端通过螺栓固定有第二伺服电机102,第二伺服电机102的输出轴端部固定有第一齿轮103,第一齿轮103的一侧啮合传动连接有第二齿轮104,第二齿轮104的中心处固定有第一转轴105,第一转轴105的中间通过轴承与安装架9的底端转动连接,第一转轴105的下端端部固定有转盘106,转盘106位于安装架9的下方,转盘106的下端面中间固定有安装轴107,实现打印头12的自转;

[0027] 如图1-5所示,旋转机构10的下侧设置有角度调节机构11,角度调节机构11上设置有打印头12,打印头12的下方设置有工作台,角度调节机构11包括第三伺服电机111,第三伺服电机111通过螺栓固定在转盘106的下端面一侧,第三伺服电机111的输出轴端部键连接有第一同步轮112,第一同步轮112的下方通过同步带传动连接有第二同步轮113,第二同步轮113的中心处键连接有第二转轴114,第二转轴114与安装轴107的下侧转动连接,第二转轴114的中间固定连接连接有连接块115,连接块115的下端焊接有安装盘116,打印头12固定在安装盘116的下端面,为了防止第二转轴114滑出安装轴107,在第二转轴114远离第二同步轮113的一端端部固定有第一限位块117,第一限位块117位于安装轴107的外侧,第二伺服电机102、第一同步轮112和第二同步轮113的外侧设置有第一保护罩118,第一保护罩118的固定在安装轴107的外圆柱面上,实现对它们的隔离、保护。

[0028] 工作原理:该装置用电部件皆由外接电源进行供电,通过第一伺服电机3的输出轴端部带动第一皮带轮4旋转,第一皮带轮4通过传送带带动第二皮带轮5旋转,进而第二皮带轮5带动丝杆6旋转,丝杆6的旋转驱动移动块7沿滑槽14在支撑架1内上下移动,进而移动块7带动移动板8上下移动,进而移动板8带动打印头12实现上下移动;

[0029] 通过第二伺服电机102带动第一齿轮103旋转,第一齿轮103驱动与其啮合的第二齿轮104旋转,进而第二齿轮104带动第一转轴105旋转,第一转轴105带动转盘106旋转,转盘106通过安装轴107安装有打印头12,进而实现打印头12自转;

[0030] 通过第三伺服电机111带动第一同步轮112旋转,第一同步轮112通过同步带带动第二同步轮113旋转,进而第二同步轮113带动第二转轴114旋转,第二转轴114带动连接块

115绕第二转轴114的轴心线旋转,进而连接块115通过安装盘116带动打印头12绕第二转轴114的轴心线旋转,进而实现打印头12的角度调节,在下方的工作台和打印头12的配合下实现复杂产品的打印。

[0031] 最后应说明的是:以上所述仅为本发明的优选实施例而已,并不用于限制本发明,尽管参照前述实施例对本发明进行了详细的说明,对于本领域的技术人员来说,其依然可以对前述各实施例所记载的技术方案进行修改,或者对其中部分技术特征进行等同替换,凡在本发明的精神和原则之内,所作的任何修改、等同替换、改进等,均应包含在本发明的保护范围之内。

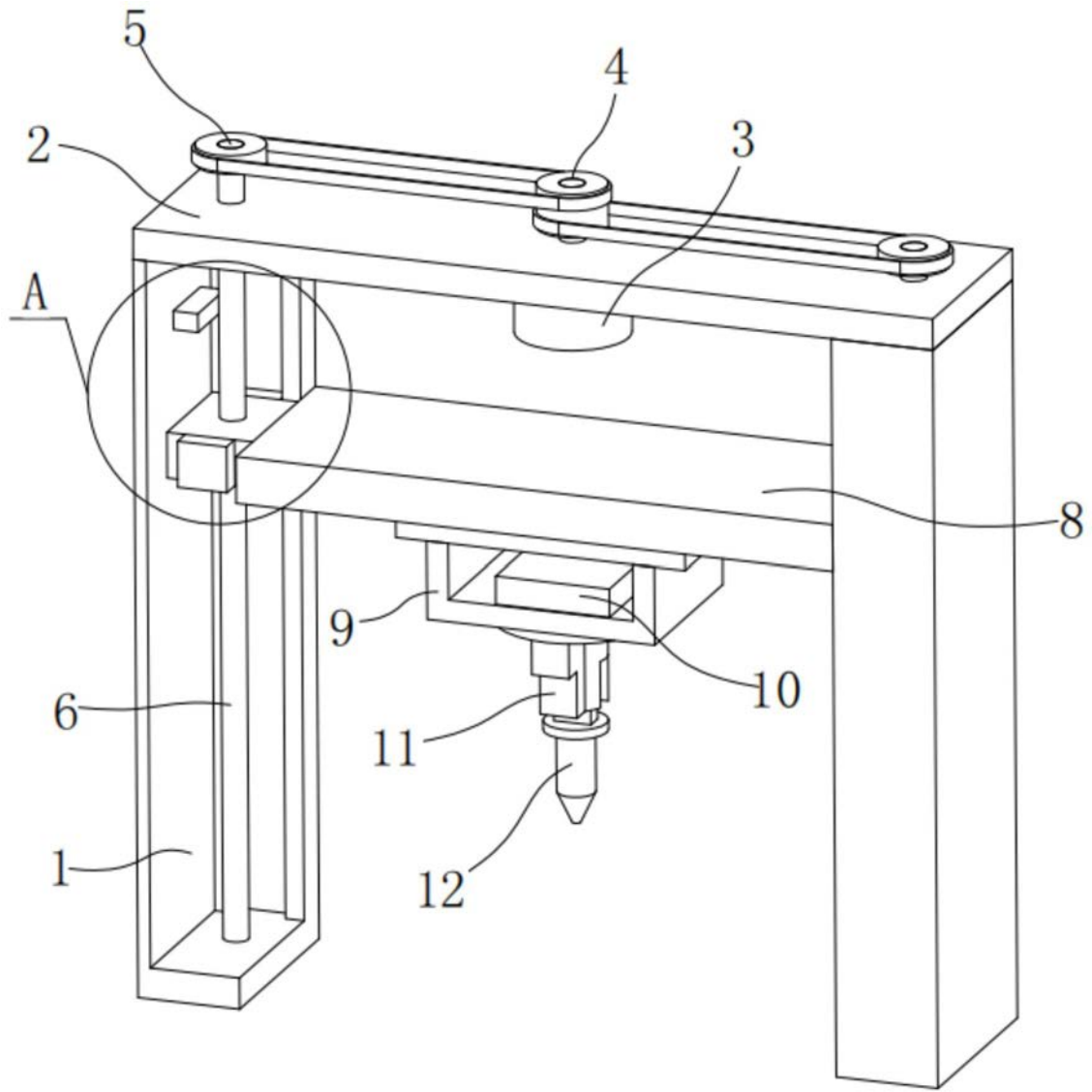


图1

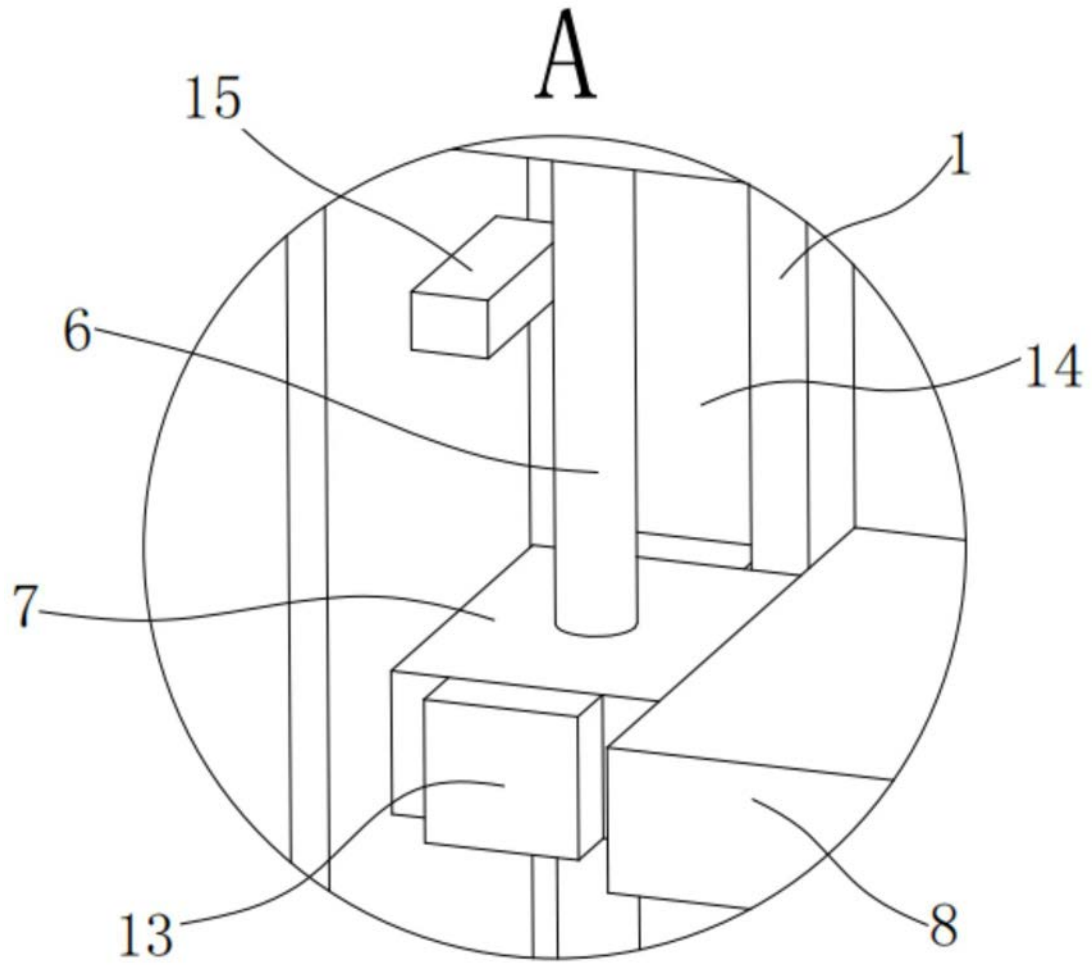


图2

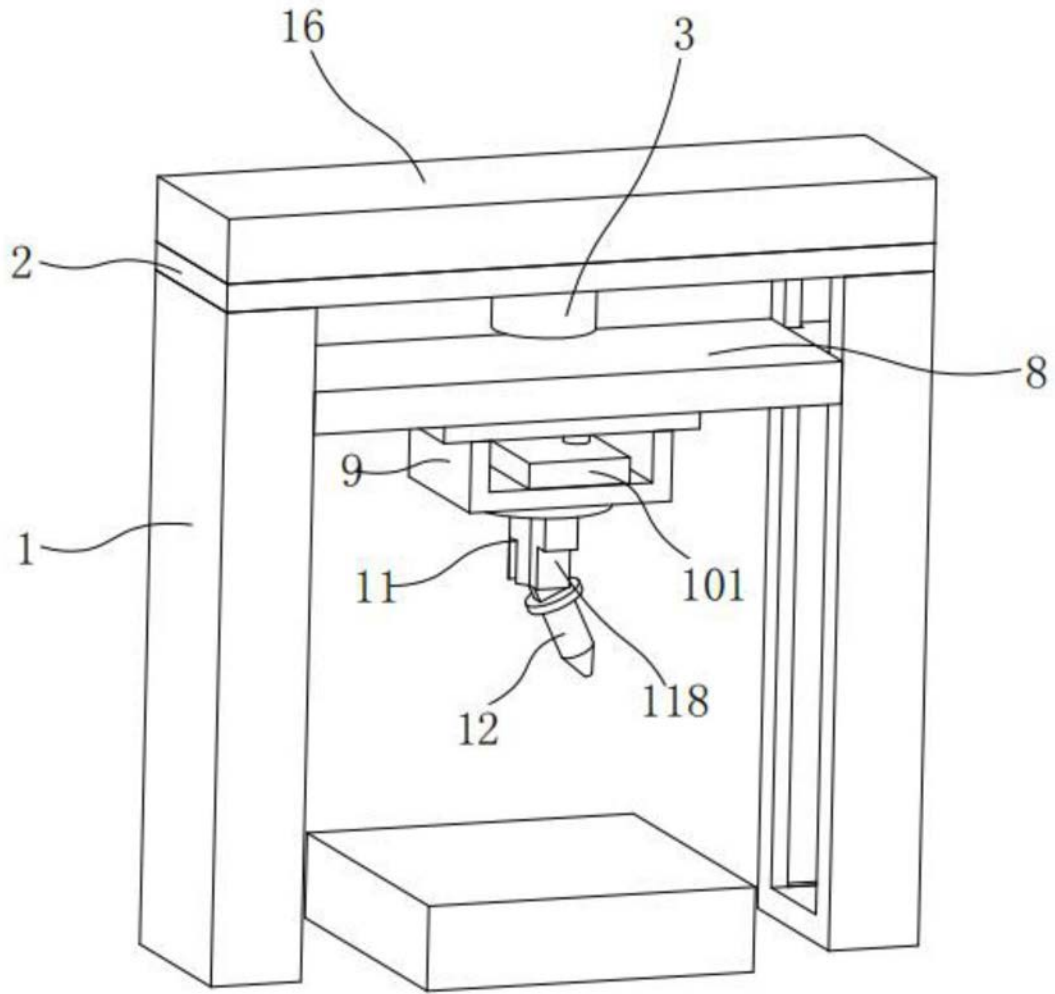


图3

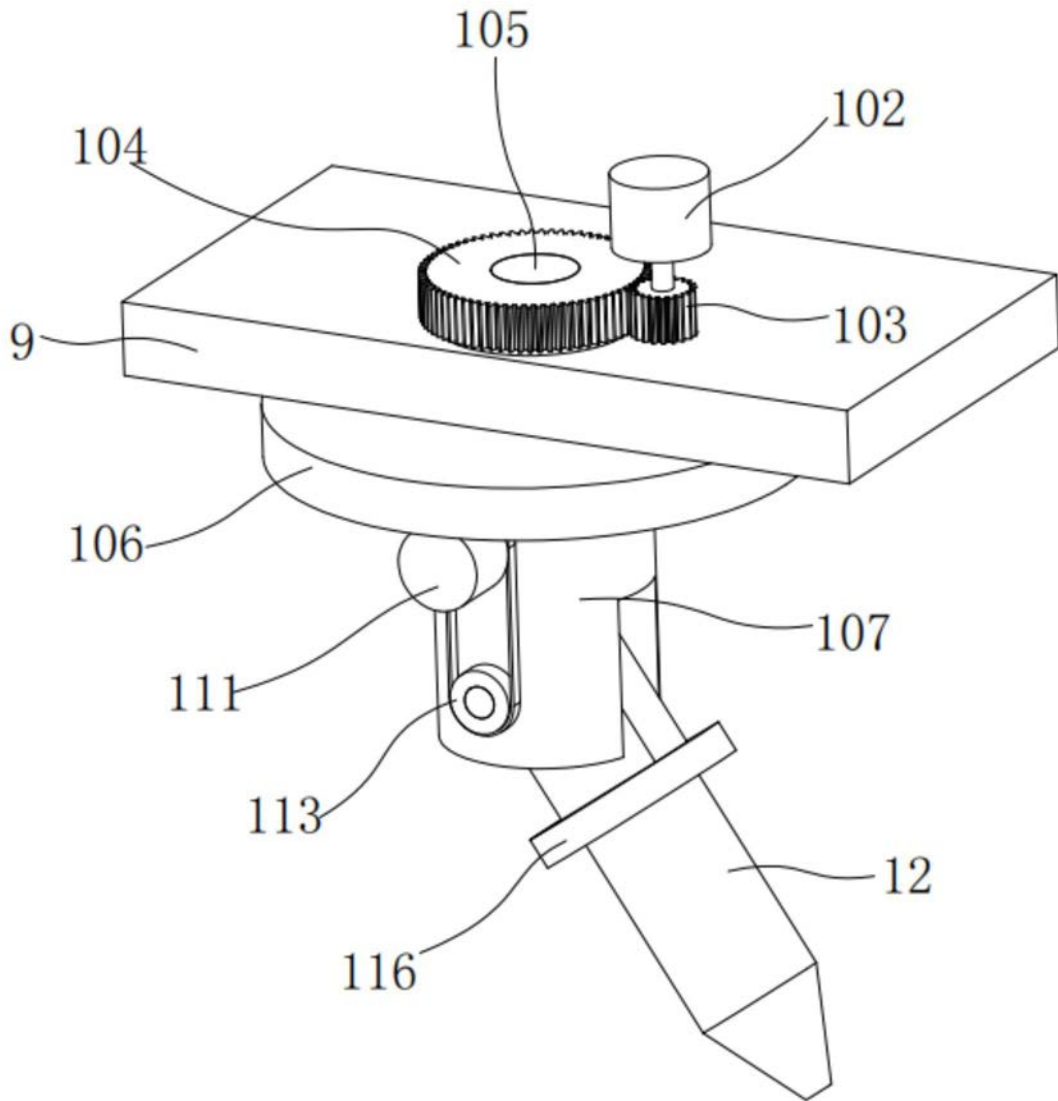


图4

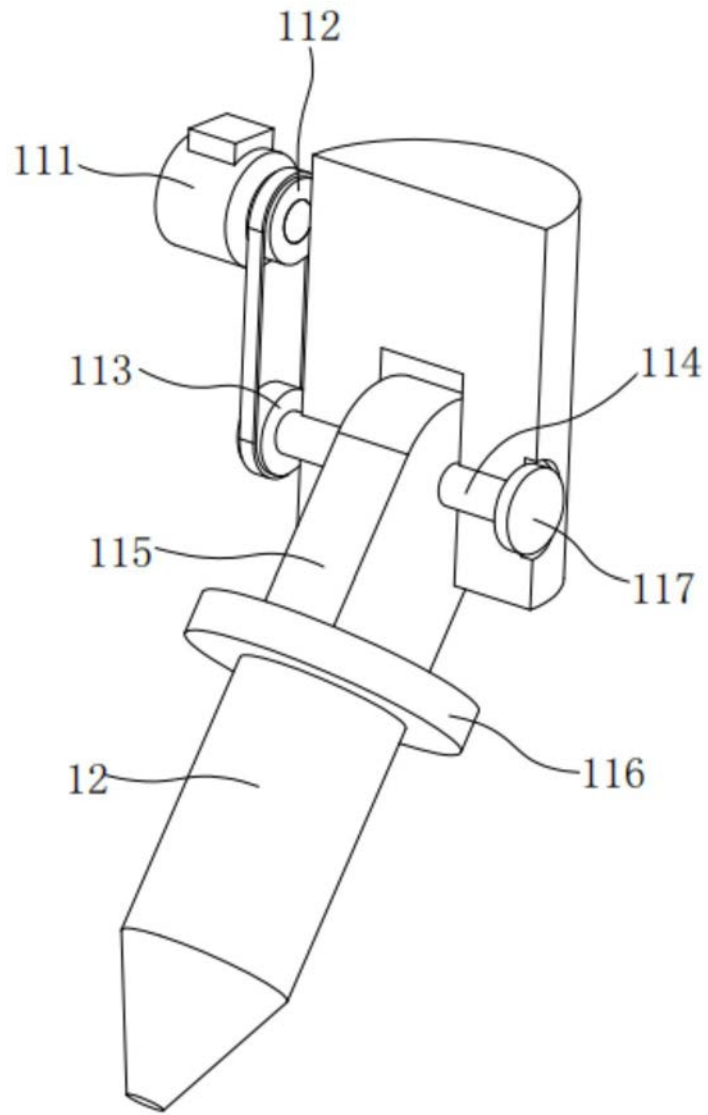


图5