



(19)中華民國智慧財產局

(12)發明說明書公開本

(11)公開編號：TW 201139072 A1

(43)公開日：中華民國 100 (2011) 年 11 月 16 日

(21)申請案號：099114420

(22)申請日：中華民國 99 (2010) 年 05 月 05 日

(51)Int. Cl. : **B25C1/08 (2006.01)**

(71)申請人：昇宙企業有限公司 (中華民國) (TW)

新北市新店區民權路 100 號 12 樓

(72)發明人：劉賢能 (TW)；何玉釧 (TW)

(74)代理人：劉緒倫

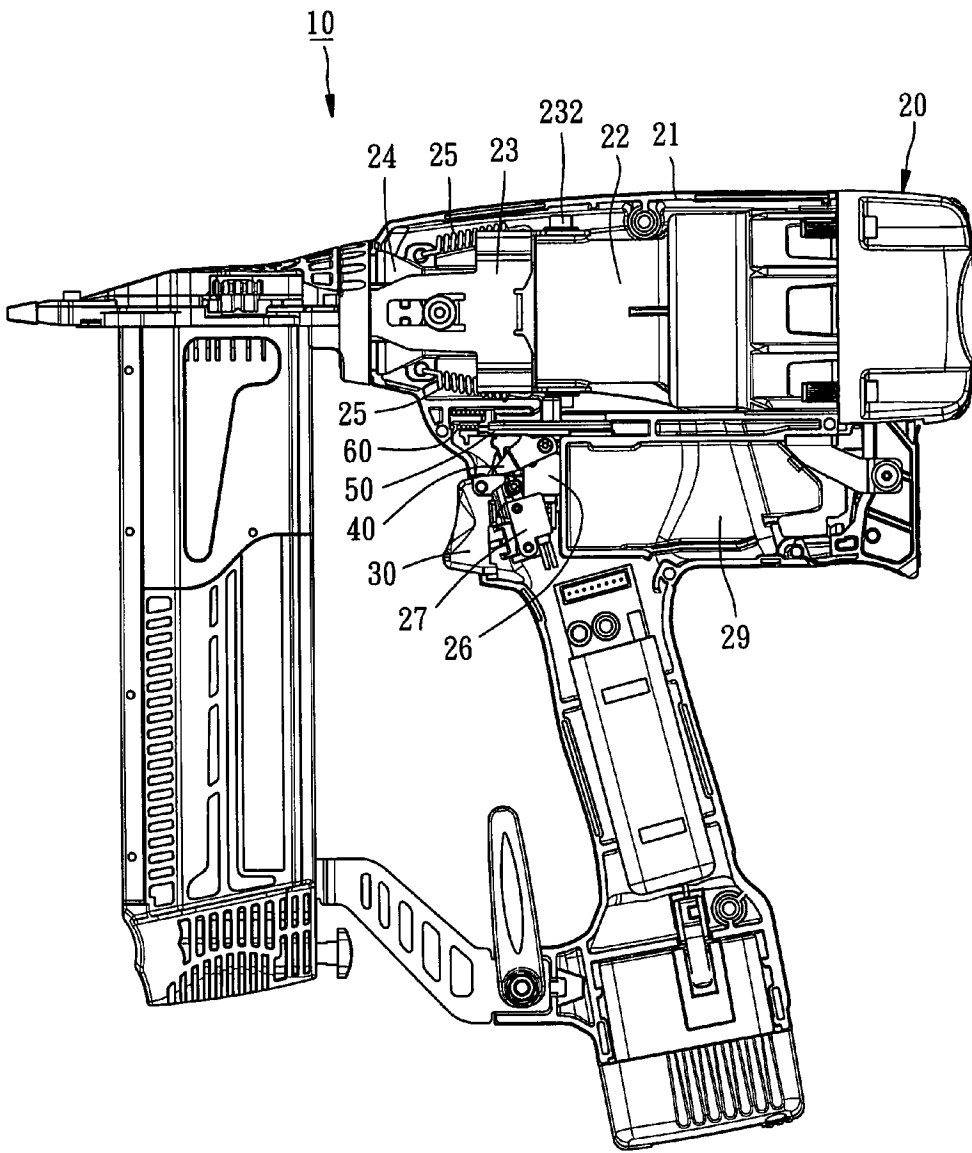
申請實體審查：有 申請專利範圍項數：7 項 圖式數：5 共 17 頁

(54)名稱

具有擊發安全機構之瓦斯釘槍

(57)摘要

本發明係關於一種瓦斯釘槍，主要包含有一可被按壓之扳機、一可樞擺之擋板，以及一可移動之移動板，且該移動板利用既有的保險桿帶動之；當移動板未受保險桿之抵壓而位於第一位置時，擋板不會受該移動板之阻擋，使扳機可被扣壓，並於扣壓之同時帶動擋板樞轉，當移動板受保險桿之抵壓而位於第二位置時，擋板會被移動板給阻擋而無法樞轉，使扳機無法被扣壓，以達到避免產生誤擊發的狀況，而且可收體積小型化及結構精巧之效。



- 10：瓦斯釘槍
- 20：槍體
- 21：外殼
- 22：燃燒缸
- 23：保險桿
- 24：汽缸
- 25：第二彈性件
- 26：風扇開關
- 27：點火開關
- 29：空間
- 30：扳機
- 40：擋板
- 50：移動板
- 60：第一彈性件

六、發明說明：

【發明所屬之技術領域】

本發明與瓦斯釘槍有關，特別是指一種具有擊發安全機構之瓦斯釘槍。

【先前技術】

瓦斯釘槍是一種使用瓦斯與空氣之混合氣體作為動力源的工具，當上述之混合氣體在燃燒缸內進行點火燃燒之後，即可產生高壓而提供動力給汽缸之活塞，讓活塞驅動撞針對釘子產生撞擊，以完成擊發動作。

為了避免瓦斯釘槍於未使用狀態時因使用者誤扣扳機而造成釘子的擊發，通常會再設置一擊發安全開關來維護使用者的安全，如台灣公告第 M301743 號專利案與公開第 201008717 號專利案均分別對瓦斯釘槍之擊發安全性達到改良之目的。

因此，本案之發明人乃經詳思細索，並累積多年從事相關行業之研發與製造經驗，終而開發出一種具有良好擊發安全性之瓦斯釘槍，可有效解決上述問題。

【發明內容】

本發明之主要目的在於提供一種具有擊發安全機構之瓦斯釘槍，其可有效避免產生誤擊發的狀況。

為了達成上述目的，本發明之瓦斯釘槍包含有一槍體、一扳機、一擋板、一移動板，以及一彈性件。該槍體

具有一外殼、一設於該外殼內之燃燒缸，以及一連接該燃燒缸且穿出該外殼之保險桿；該扳機可被按壓地設於該槍體之外殼；該擋板樞設於該外殼內，並與該扳機互相抵接；該移動板可移動地設於該外殼內，可受該保險桿之抵壓而從一第一位置移動至一第二位置；該彈性件以其兩端分別頂抵該外殼與該移動板，以提供彈力將該移動板往該第一位置的方向推頂。

當該保險桿未抵住工件時，該保險桿將抵壓著該移動板，使該移動板位於該第二位置，此時的擋板會被該移動板阻擋而無法樞轉，該扳機便無法被扣壓，以達到避免誤擊發的狀況發生；當該保險桿抵住工件時，該保險桿將釋放施予該移動板之力量，此時的擋板可受到該彈性件之作用移動至該第一位置，使該擋板不會受到該移動板的阻擋，該扳機即能被扣壓，以進行擊發動作。

【實施方式】

為了詳細說明本發明之結構、特徵及功效所在，茲列舉一較佳實施例並配合下列圖式說明如後。

請參閱第一及二圖，為本發明一較佳實施例所提供之瓦斯釘槍(10)，包含有一槍體(20)、一扳機(30)、一擋板(40)、一移動板(50)，以及一第一彈性件(60)。

槍體(20)具有一外殼(21)、一設於外殼(21)內之燃燒缸(22)、一連接燃燒缸(22)且穿出外殼(21)之保險桿(23)、一容設於燃燒缸(22)內之汽缸(24)、二連接於汽缸(24)與保險

桿(23)之間之第二彈性件(25)、一設於外殼(21)內之風扇開關(26)、一設於外殼(21)內之點火開關(27)，以及一設於外殼(21)內之簧片(28)，其中，保險桿(23)藉由二螺栓鎖固於燃燒缸(22)，使得保險桿(23)可同步帶動燃燒缸(22)作動，其中一螺栓突出於保險桿(23)的部份恰好形成保險桿(23)之一凸部(232)，如第三圖所示。另外，槍體(20)於燃燒缸(22)的下方具有一供瓦斯罐安裝之空間(29)。

扳機(30)設於槍體(20)之外殼(21)，可受外力的按壓而啟動點火開關(27)。

擋板(40)樞設於外殼(21)內，如第三圖所示，並具有一與扳機(30)抵接之抵接面(42)及第一擋止部(44)。

請配合參閱第三至五圖，移動板(50)可移動地設於外殼(21)內，並具有一抵接部(52)、一第二擋止部(54)、一凹陷(56)，以及一凸緣(58)，其中，移動板(50)之抵接部(52)可受保險桿(23)之凸部(232)(亦即螺栓突出的部份)所抵壓而從一第一位置(P1)移動至一第二位置(P2)。當移動板(50)位於第一位置(P1)，如第五圖所示，擋板(40)之第一擋止部(44)伸入移動板(50)之凹陷(56)，使擋板(40)之第一擋止部(44)不會被移動板(50)阻擋，扳機(30)便可被扣壓，並於被扣壓的同時帶動擋板(40)樞轉，當移動板(50)位於第二位置(P2)，如第三圖所示，擋板(40)之第一擋止部(44)被移動板(50)之第二擋止部(54)阻擋而無法樞轉，扳機(30)便無法被扣壓。

第一彈性件(60)以其兩端分別頂抵外殼(21)與移動板

(50)，以提供彈力將移動板(50)從往第一位置(P1)的方向推頂，如第三及五圖所示。

當保險桿(23)之前端抵壓著工件時，保險桿(23)除了帶動燃燒缸(22)產生同步的移動，讓燃燒缸(22)呈現封閉的狀態之外，會同時釋放施予移動板(50)之力量，移動板(50)便會受到第一彈性件(60)的作用而從第二位置(P2)朝第一位置(P1)移動，如第三至五圖所示。在移動板(50)移動的過程中，移動板(50)之凸緣(58)會抵壓簧片(28)之一端，迫使簧片(28)以其另一端啟動風扇開關(26)，如第四圖所示，用以驅動風扇(圖中未示)轉動，使空氣與瓦斯可於燃燒缸(22)內先提前進行混合。接著當移動板(50)移動至第一位置(P1)時，如第五圖所示，擋板(40)因其第一擋止部(44)伸入移動板(50)之凹陷(56)而可樞轉，使用者即能扣壓扳機(30)以啟動點火開關(27)，讓點火開關(27)對燃燒缸(22)內之混合氣體點火而給予汽缸(24)內之活塞動力，使活塞驅動撞針對釘子產生撞擊，以完成擊發動作。

當作業完畢之後而將保險桿(23)從工件表面移開時，保險桿(23)將受到第二彈性件(25)的拉力作用由第五圖之位置移回至如第三圖之位置，在保險桿(23)移動的過程中，保險桿(23)將同步帶動燃燒缸(22)移動，讓燃燒缸(22)呈現開放的狀態，並且藉由凸部(232)將移動板(50)從第一位置(P1)抵壓回第二位置(P2)，此時，擋板(40)之第一擋止部(44)會受到移動板(50)之第二擋止部(54)的推動，讓擋板(40)產生樞轉至擋板(40)之抵接面(42)與扳機(30)抵接為

止。若使用者於此狀況下誤扣扳機(30)時，因擋板(40)受到移動板(50)之第二擋止部(54)的阻擋而無樞轉的空間，扳機(30)也就無法被扣壓，以達到避免誤擊發的狀況發生。

綜合以上所述可知，本發明之瓦斯釘槍利用既有的保險桿帶動移動板作動，並搭配擋板的樞擺來控制扳機是否能被扣壓，不僅結構設計精巧，且具有良好的使用安全性，再加上擋板與扳機之間是採用面對面的接觸，而非相互卡勾之方式，故可提升耐用度及彼此之間的作動確實性；除此之外，本發明之設計更可允許風扇開關、點火開關、擋板、移動板及扳機等構件集中設置於供瓦斯罐安裝之空間前方，據此縮小整體體積，可有效提升內部空間的使用率。

本發明於前揭實施例中所揭露的構成元件，僅為舉例說明，並非用來限制本案之範圍，其他等效元件的替代或變化，亦應為本案之申請專利範圍所涵蓋。

【圖式簡單說明】

第一圖為本發明一較佳實施例之局部平面剖視圖。

第二圖為本發明一較佳實施例之局部立體分解圖。

第三圖為第一圖之局部放大圖，主要顯示保險桿未抵住工件，讓移動板位於第二位置之狀態。

第四圖類同於第三圖，主要顯示保險桿抵住工件，讓移動板往第一位置的方向移動之狀態。

第五圖類同於第四圖，主要顯示移動板位於第一位置，且扳機扣壓後之狀態。

【主要元件符號說明】

瓦斯釘槍(10)	槍體(20)
外殼(21)	燃燒缸(22)
保險桿(23)	凸部(232)
汽缸(24)	第二彈性件(25)
風扇開關(26)	點火開關(27)
簧片(28)	空間(29)
扳機(30)	擋板(40)
抵接面(42)	第一擋止部(44)
移動板(50)	抵接部(52)
第二擋止部(54)	凹陷(56)
凸緣(58)	第一位置(P1)
第二位置(P2)	第一彈性件(60)

發明專利說明書

(本說明書格式、順序，請勿任意更動，※記號部分請勿填寫)

※申請案號： 99114420

※申請日： 99.5.5

※IPC分類： B25C 1/08 (2006.01)

一、發明名稱：(中文/英文)

具有擊發安全機構之瓦斯釘槍

二、中文發明摘要：

本發明係關於一種瓦斯釘槍，主要包含有一可被按壓之扳機、一可樞擺之擋板，以及一可移動之移動板，且該移動板利用既有的保險桿帶動之；當移動板未受保險桿之抵壓而位於第一位置時，擋板不會受該移動板之阻擋，使扳機可被扣壓，並於扣壓之同時帶動擋板樞轉，當移動板受保險桿之抵壓而位於第二位置時，擋板會被移動板給阻擋而無法樞轉，使扳機無法被扣壓，以達到避免產生誤擊發的狀況，而且可收體積小型化及結構精巧之效。

三、英文發明摘要：

七、申請專利範圍：

1. 一種具有擊發安全機構之瓦斯釘槍，包含有：
 - 一槍體，具有一外殼、一設於該外殼內之燃燒缸，以及一連接該燃燒缸且穿出該外殼之保險桿；
 - 一扳機，可被按壓地設於該槍體之外殼；
 - 一擋板，樞設於該外殼內，並與該扳機互相抵接；
 - 一移動板，可移動地設於該外殼內，可受該保險桿之抵壓而從一第一位置移動至一第二位置，當該移動板位於該第一位置，該擋板不會受該移動板阻擋，使該扳機可被扣壓，並於扣壓的同時帶動該擋板樞轉，當該移動板位於該第二位置，該擋板被該移動板阻擋而無法樞轉，使該扳機無法被扣壓；以及
 - 一彈性件，以其兩端分別頂抵該外殼與該移動板，以提供彈力將該移動板往該第一位置的方向推頂。
2. 如請求項 1 所述之具有擊發安全機構之瓦斯釘槍，其中該擋板具有一第一擋止部，該移動板具有一第二擋止部與一凹陷，當該移動板位於該第一位置，該擋板之第一擋止部伸入該凹陷，使該擋板可受該扳機之推動而樞轉，當該移動板位於該第二位置，該擋板之第一擋止部被該移動板之第二擋止部阻擋，使該擋板無法樞轉。
3. 如請求項 1 所述之具有擊發安全機構之瓦斯釘槍，其中該擋板具有一抵接面與該扳機形成面對面的抵接。
4. 如請求項 1 所述之具有擊發安全機構之瓦斯釘槍，其中該槍體更具有一風扇開關與一簧片，均設於該外殼

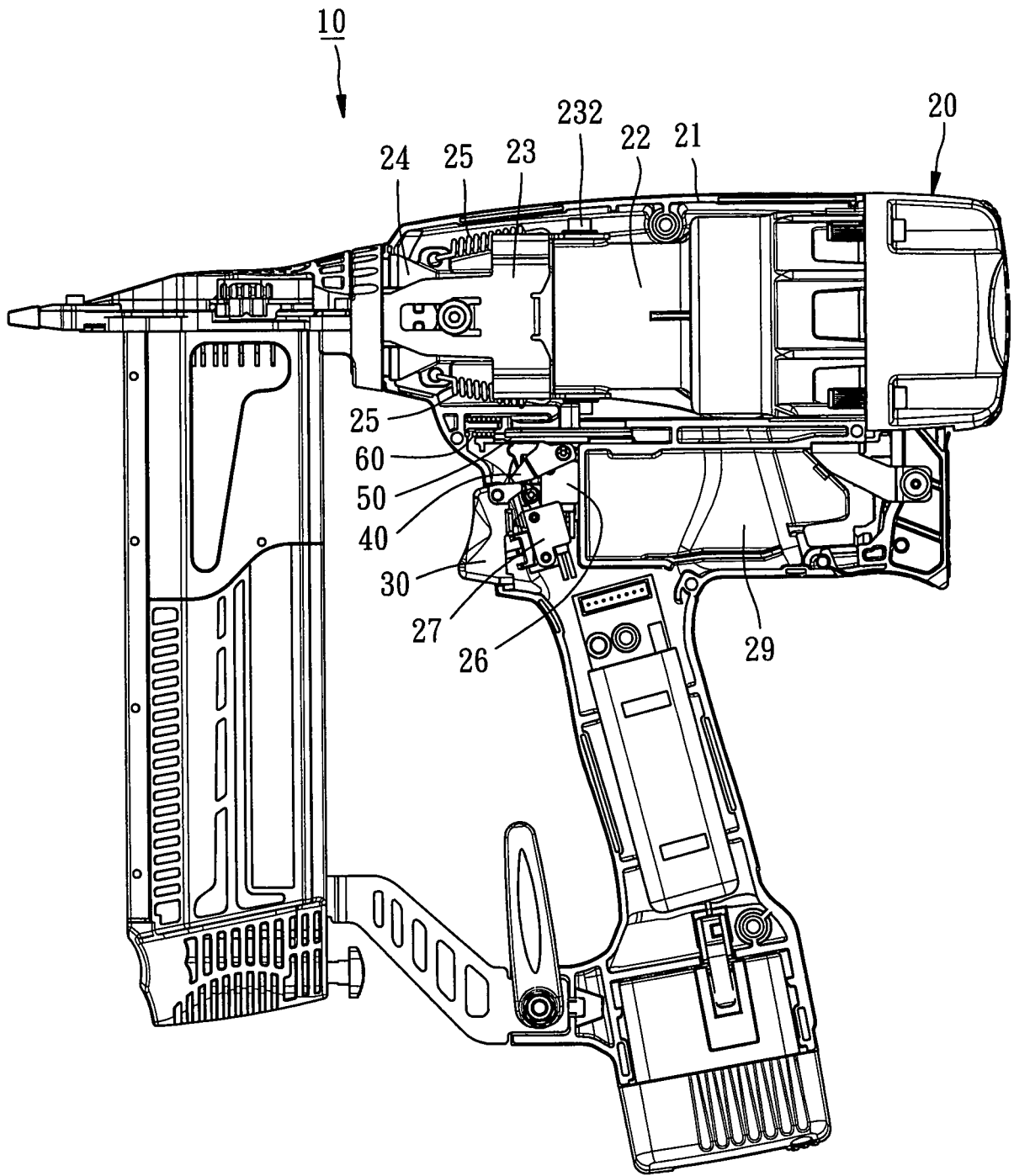
內；該移動板具有一凸緣，當該移動板從該第二位置移動至該第一位置時，該移動板之凸緣將抵壓該簧片之一端，迫使該簧片以其另一端啟動該風扇開關。

5. 如請求項 1 所述之具有擊發安全機構之瓦斯釘槍，其中該槍體更具有一汽缸與二彈性件，該汽缸容設於該燃燒缸內，各該彈性件連接於該汽缸與該保險桿之間，以提供彈力拉動該保險桿，使該保險桿將該移動板保持在該第二位置。

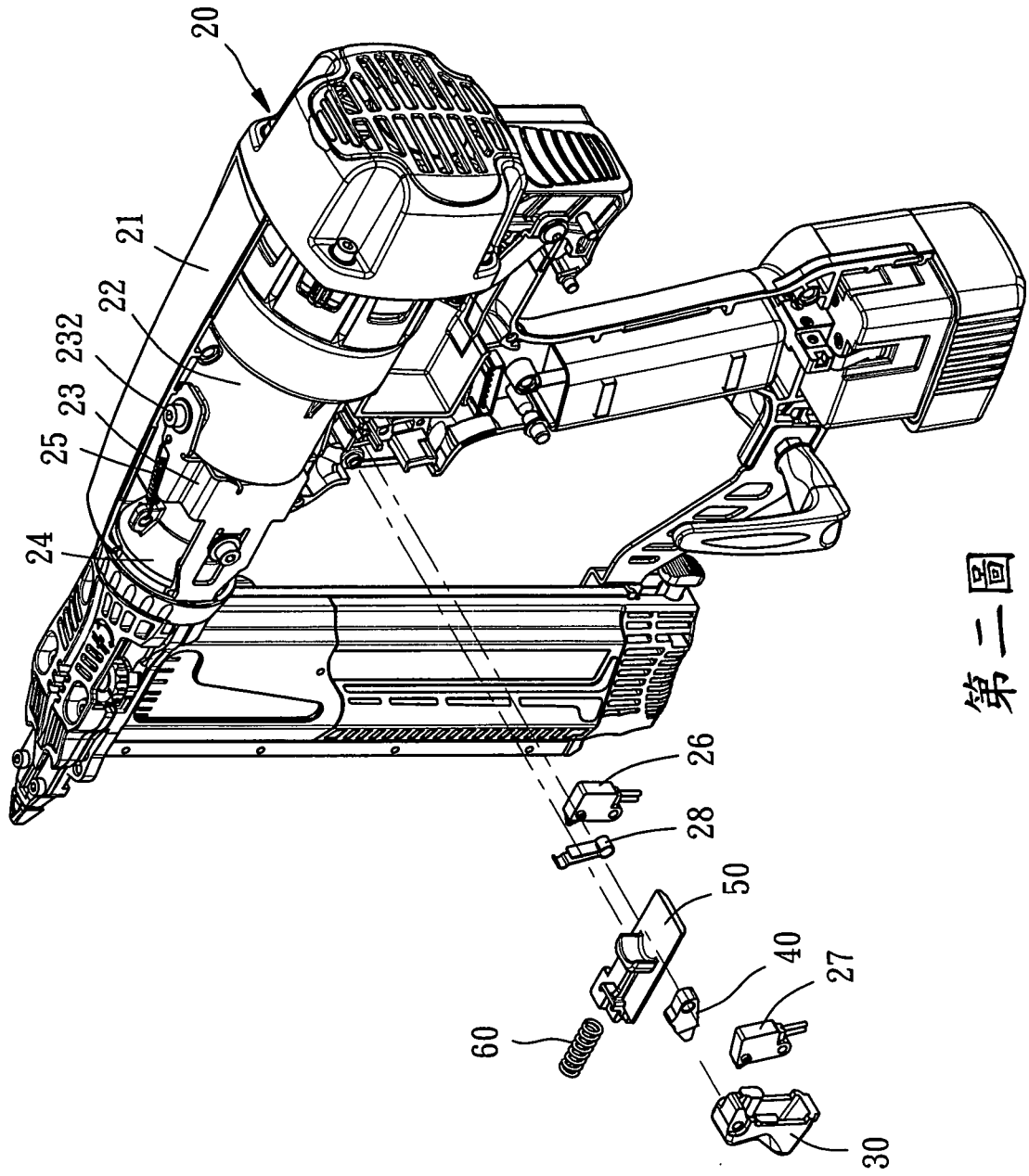
6. 如請求項 1 所述之具有擊發安全機構之瓦斯釘槍，其中該保險桿具有一凸部，該移動板具有一抵接部，該移動板之抵接部被該保險桿之凸部抵壓，使該移動板從該第一位置移動至該第二位置。

7. 如請求項 6 所述之具有擊發安全機構之瓦斯釘槍，其中該保險桿藉由二螺栓鎖固於該燃燒缸，其中一該螺栓形成該凸部。

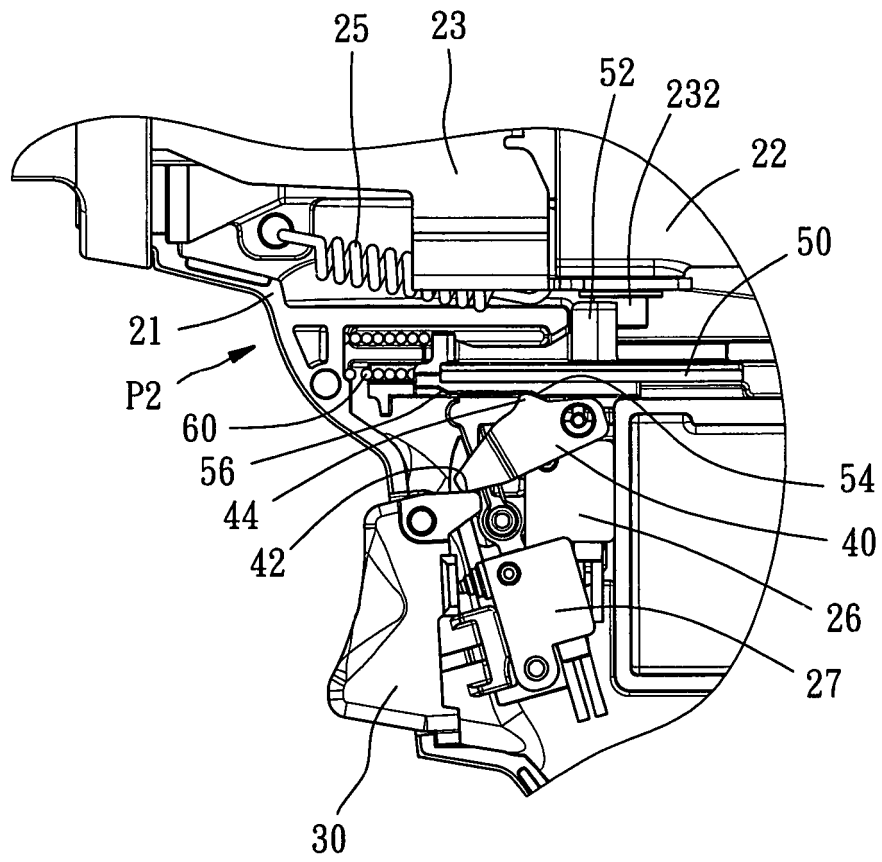
八、圖式：



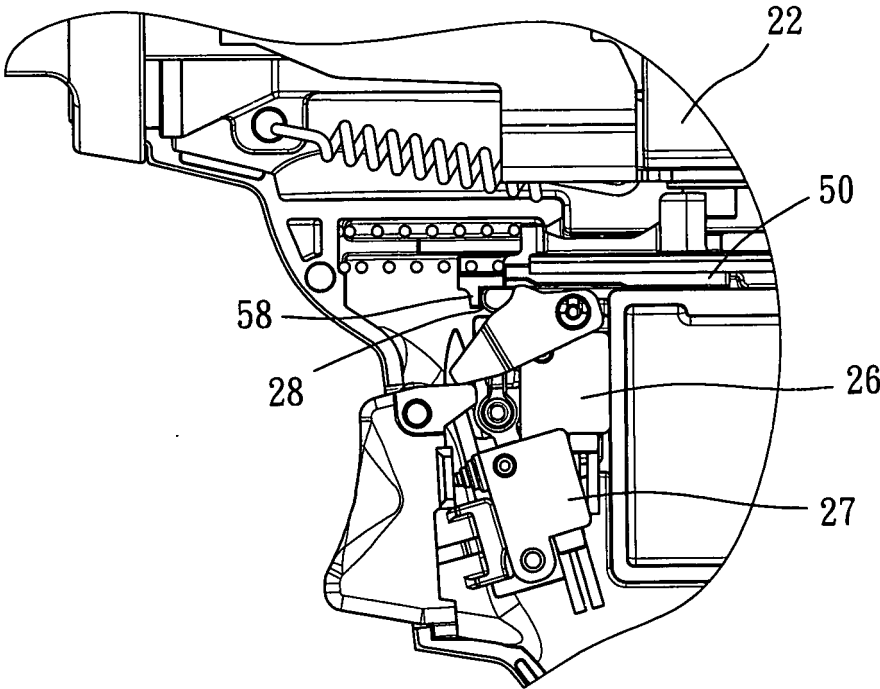
第一圖



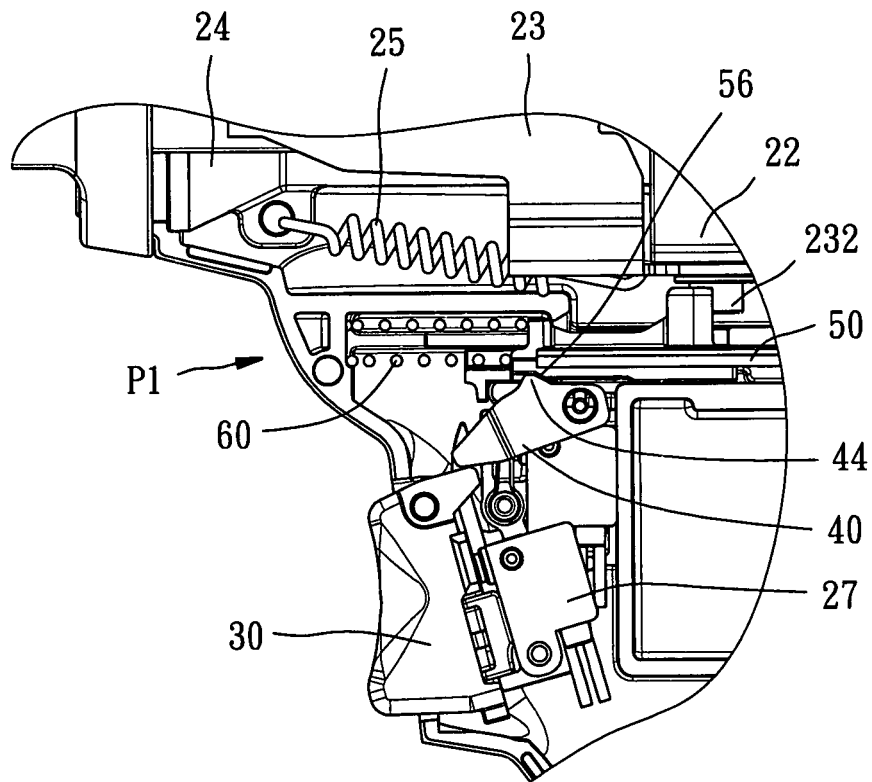
第二圖



第三圖



第四圖



第五圖

四、指定代表圖：

(一)本案指定代表圖為：第(一)圖。

(二)本代表圖之元件符號簡單說明：

10 瓦斯釘槍	20 槍體
21 外殼	22 燃燒缸
23 保險桿	24 汽缸
25 第二彈性件	26 風扇開關
27 點火開關	29 空間
30 扳機	40 擋板
50 移動板	60 第一彈性件

五、本案若有化學式時，請揭示最能顯示發明特徵的化學式：