



(12) 实用新型专利

(10) 授权公告号 CN 204342187 U

(45) 授权公告日 2015. 05. 20

(21) 申请号 201420835786. 4

(22) 申请日 2014. 12. 25

(73) 专利权人 无锡市佳佑纺织品有限公司

地址 214000 江苏省无锡市南长区扬名高新技术产业园 B 区 85 号

(72) 发明人 龚金坤

(74) 专利代理机构 北京中恒高博知识产权代理有限公司 11249

代理人 高玉滨

(51) Int. Cl.

B65H 75/26(2006. 01)

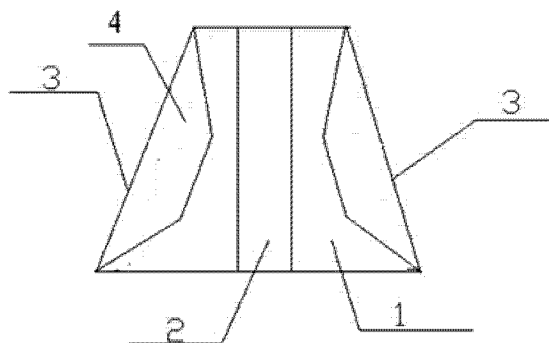
权利要求书1页 说明书1页 附图1页

(54) 实用新型名称

一种纺织纱管

(57) 摘要

本实用新型公开一种纺织纱管,包括管体,所述管体内设有安装管,其特征是,所述管体相对的两侧边为梯形侧边。本实用新型在纱管管体两侧边设计成梯形,且在梯形侧面上设有弹力绳,能有效的使纱线更紧的缠绕在管体上,且大大的节约了空间和材料,结构简单,使用方便。



1. 一种纺织纱管,包括管体,所述管体内设有安装管,其特征是,所述管体相对的两侧边为梯形侧边。
2. 根据权利要求 1 所述的纺织纱管,其特征是,所述梯形侧边上设有弹力绳。

一种纺织纱管

技术领域

[0001] 本实用新型涉及纺织纤维预处理装置,具体涉及一种纺织纱管。

背景技术

[0002] 在纺织行业,纱管主要是用来缠绕纱线的,纱管通过纱管中的安装管套在转轴上进行转动,使纱线一层一层的缠绕在纱管上,但目前使用的纱管大多为表面平滑的管面,纱线在缠绕的过程中,容易打滑,一开始不容易缠绕整齐,影响了整个缠绕过程。

实用新型内容

[0003] 为了克服上述现有技术的不足,本实用新型的目的在于提供了一种纺织纱管,纱线缠绕整齐。

[0004] 本实用新型的技术方案是:一种纺织纱管,包括管体,所述管体内设有安装管,所述管体相对的两侧边为梯形侧边。

[0005] 优选地,所述梯形侧边上设有弹力绳。

[0006] 本实用新型的有益效果:在纱管管体两侧边设计成梯形,且在梯形侧面上设有弹力绳,能有效的使纱线更紧的缠绕在管体上,且大大的节约了空间和材料,结构简单,使用方便。

附图说明

[0007] 图1为本实用新型纺织纱管一种实施例的结构示意图;

[0008] 图中:1管体,2安装管,3弹力绳,4梯形侧面。

具体实施方式

[0009] 结合附图对本实用新型提供的实施方式作进一步详细的说明:

[0010] 如图1所示,一种纺织纱管,包括管体1,所述管体1内设有安装管2,所述管体1相对的两侧边为梯形侧面4。

[0011] 优选地,所述梯形侧边上设有弹力绳3。

[0012] 本实用新型中在纱管管体两侧边设计成梯形,且在梯形侧面上设有弹力绳,能有效的使纱线更紧的缠绕在管体上,且大大的节约了空间和材料,结构简单,使用方便。

[0013] 在此说明书中,本实用新型已参照其特定的实施例作了描述。但是,很显然仍可以做出各种修改和变换而不背离本实用新型的精神和范围。因此,说明书和附图应被认为是说明性的而非限制性的。

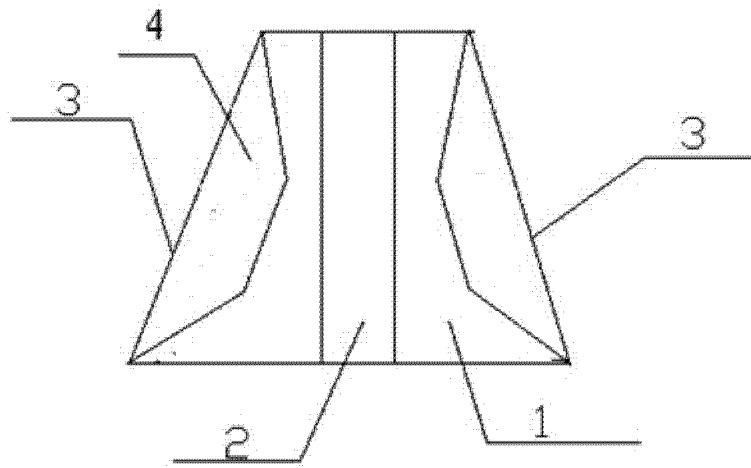


图 1