



(12) 实用新型专利

(10) 授权公告号 CN 211851237 U

(45) 授权公告日 2020. 11. 03

(21) 申请号 202020437338.4

(22) 申请日 2020.03.31

(73) 专利权人 王荣华

地址 010300 内蒙古自治区鄂尔多斯市准
格尔旗薛家湾镇金汇园小区1号楼2单
元602

(72) 发明人 王荣华

(51) Int.Cl.

E04H 17/14 (2006.01)

E04H 17/20 (2006.01)

E04H 17/22 (2006.01)

E01F 9/669 (2016.01)

E01F 9/615 (2016.01)

E01F 9/619 (2016.01)

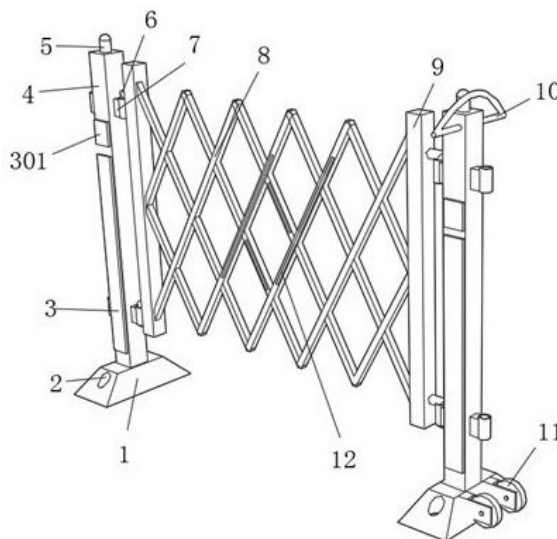
权利要求书1页 说明书3页 附图2页

(54) 实用新型名称

一种电力工程用安全防护围栏网

(57) 摘要

本实用新型公开了一种电力工程用安全防护围栏网,包括两个立柱,立柱的底部固定连接底座,底座的一侧活动连接有滚轮,且立柱的一侧固定连接扣杆,所述立柱的一侧固定连接卡接装置,卡接装置的一侧固定连接支撑柱,支撑柱的一侧固定连接伸缩栏,且两个支撑柱之间通过伸缩栏相连接,所述立柱的一侧固定连接扣板,扣板的内部插接有档杆,档杆的一侧固定连接推杆,且扣板的一侧内壁固定连接转轴,档杆与转轴活动连接。本实用新型可以方便工作人员移动,且在装载时节省空间,在工作人员夜间施工的情况下,警示灯可以给工作人员以警示的作用,保证工作环境的安全性,反光带的加入更加提升了警示的效果。



1. 一种电力工程用安全防护围栏网,包括两个立柱(4),其特征在于,所述立柱(4)的底部固定连接底座(1),底座(1)的一侧活动连接有滚轮(11),且立柱(4)的一侧固定连接有扣杆(14),所述立柱(4)的一侧固定连接有卡接装置,卡接装置的一侧固定连接有支撑柱(9),支撑柱(9)的一侧固定连接有伸缩栏(8),且两个支撑柱(9)之间通过伸缩栏(8)相连接,所述立柱(4)的一侧固定连接有扣板(13),扣板(13)的内部活动连接有档杆(18),档杆(18)的一侧固定连接有推杆(17),且扣板(13)的一侧内壁固定连接有转轴(16),档杆(18)与转轴(16)活动连接,且扣板(13)的一侧内壁固定连接有弹簧(15),弹簧(15)的一端与档杆(18)固定连接。

2. 根据权利要求1所述的一种电力工程用安全防护围栏网,其特征在于,所述立柱(4)的一侧固定连接有太阳能电池板(3)和太阳能转换器(301)。

3. 根据权利要求2所述的一种电力工程用安全防护围栏网,其特征在于,所述立柱(4)的顶部固定连接连接有警示灯(5),太阳能电池板(3)和太阳能转换器(301)通过导线与警示灯(5)相连接。

4. 根据权利要求1所述的一种电力工程用安全防护围栏网,其特征在于,所述卡接装置包括卡环(7),卡环(7)与立柱(4)固定连接,且支撑柱(9)的一侧固定连接有卡勾(6),且卡环(7)与卡勾(6)相卡接。

5. 根据权利要求1所述的一种电力工程用安全防护围栏网,其特征在于,所述伸缩栏(8)的一侧固定连接有反光带(12)。

6. 根据权利要求1所述的一种电力工程用安全防护围栏网,其特征在于,所述立柱(4)一侧活动连接有拉手(10),拉手(10)的一侧固定连接有防滑垫。

7. 根据权利要求1所述的一种电力工程用安全防护围栏网,其特征在于,底座(1)的一侧开设有固定孔(2)。

一种电力工程用安全防护围栏网

技术领域

[0001] 本实用新型涉及防护围栏网技术领域,尤其涉及一种电力工程用安全防护围栏网。

背景技术

[0002] 电力工程用安全围栏也叫工程施工安全警示标识护栏,伴随着电力工程安全围栏的面世,这类新式的护栏不仅慢慢深得人心,也深层次到各种各样工程施工场地,电力工程安全围栏应用的地区也愈来愈多,然而市面上各种的电力工程安全围栏网仍存在各种各样的问题。

[0003] 如授权公告号为CN205400256U所公开的一种快速安装安全电力防护围栏,由多片网片组成,其网片包括对称设置的立柱、支架腿、下横杆、上横杆以及若干个网片杆,上述专利并未解决围栏网不方便转移的问题,为此我们提出一种电力工程用安全防护围栏网。

发明内容

[0004] 本实用新型的目的在于了解决现有技术中存在的缺点,而提出的一种电力工程用安全防护围栏网。

[0005] 为了实现上述目的,本实用新型采用了如下技术方案:

[0006] 一种电力工程用安全防护围栏网,包括两个立柱,立柱的底部固定连接底座,底座的一侧活动连接有滚轮,且立柱的一侧固定连接扣杆,所述立柱的一侧固定连接卡接装置,卡接装置的一侧固定连接支撑柱,支撑柱的一侧固定连接伸缩栏,且两个支撑柱之间通过伸缩栏相连接。所述立柱的一侧固定连接扣板,扣板的内部插接有档杆,档杆的一侧固定连接推杆,且扣板的一侧内壁固定连接转轴,档杆与转轴活动连接,且扣板的一侧内壁固定连接弹簧,弹簧的一端与档杆固定连接。

[0007] 进一步的,所述立柱的一侧固定连接太阳能电池板和太阳能转换器。

[0008] 进一步的,所述立柱的顶部固定连接警示灯,太阳能电池板和太阳能转换器通过导线与警示灯相连接。

[0009] 进一步的,所述卡接装置包括卡环,卡环与立柱固定连接,且支撑柱的一侧固定连接卡勾,且卡环与卡勾相卡接。

[0010] 进一步的,所述伸缩栏的一侧粘接有反光带。

[0011] 进一步的,所述立柱一侧活动连接有拉手,拉手的一侧粘接有防滑垫。

[0012] 进一步的,还包括底座一侧开设有固定孔。

[0013] 本实用新型的有益效果为:

[0014] 1.通过扣板和扣杆的设置,通过伸缩栏的收缩将防护围栏网折合起来,再推动推杆,使得档杆在转轴上活动,从而打开扣板,将扣板扣在扣杆上,在利用弹簧的弹性的作用,使得档杆复位,如此可以方便工作人员移动,且在装载时节省空间。

[0015] 2通过拉手和滚轮的设置,通过拉动拉手拉起围栏,在拉动围栏的情况下滚轮向前

移动,从而使得整个装置向前移动,这样节省了工作人员的力气,方便工作人员移动围栏。

[0016] 3.通过警示灯和反光带的设置,太阳能电池板吸收光能,再通过太阳能转换器将光能转化为电能,供给警示灯使用,警示灯会一直亮,在工作人员夜间施工的情况下,警示灯可以给工作人员以警示的作用,保证工作环境的安全性,反光带的加入更加提升了警示的效果。

附图说明

[0017] 图1为本实用新型提出的一种电力工程用安全防护围栏网的立体结构示意图;

[0018] 图2为本实用新型提出的一种电力工程用安全防护围栏网的后视结构示意图;

[0019] 图3为本实用新型提出的一种电力工程用安全防护围栏网的扣板结构示意图。

[0020] 图中:1、底座;2、固定孔;3、太阳能电池板;301、太阳能转换器;4、立柱;5、警示灯;6、卡勾;7、卡环;8、伸缩栏;9、支撑柱;10、拉手;11、滚轮;12、反光带;13、扣板;14、扣杆;15、弹簧;16、转轴;17、推杆;18、档杆。

具体实施方式

[0021] 下面将结合本实用新型实施例中的附图,对本实用新型实施例中的技术方案进行清楚、完整地描述,显然,所描述的实施例仅仅是本实用新型一部分实施例,而不是全部的实施例。需要说明的是,除非另有明确的规定和限定,术语“安装”、“连接”、“设置”应做广义理解,对于本领域的普通技术人员而言,可以根据具体情况理解上述术语在本专利中的具体含义。

[0022] 参照图1-3,一种电力工程用安全防护围栏网,包括两个立柱4,立柱4的底部固定连接底座1,底座1可以使得防护围栏网平稳的放在地面上,底座1的一侧活动连接有滚轮11,滚轮11方便工作人员移动防护围栏,且立柱4的一侧固定连接扣杆14,立柱4的一侧固定连接卡接装置,卡接装置的一侧固定连接支撑柱9,支撑柱9的一侧固定连接伸缩栏8,且两个支撑柱9之间通过伸缩栏8相连接,立柱4的一侧固定连接扣板13,扣板13的内部插接有档杆18,档杆18的一侧固定连接推杆17,且扣板13的一侧内壁固定连接转轴16,档杆18与转轴16活动连接,且扣板13的一侧内壁固定连接弹簧15,弹簧15的一端与档杆18固定连接。

[0023] 立柱4的一侧固定连接太阳能电池板3和太阳能转换器301,太阳能电池板3吸收的太阳光通过太阳能转换器301直接转换成电能的装置,立柱4的顶部固定连接警示灯5,警示灯5起到警示提醒的作用,太阳能电池板3和太阳能转换器301通过导线与警示灯5相连接。卡接装置包括卡环7,卡环7与立柱4固定连接,且支撑柱9的一侧固定连接卡勾6,且卡环7与卡勾6相卡接,伸缩栏8的一侧粘接有反光带12,其中反光带12的设计是在夜晚被其光照射后,起到反光提示的作用,立柱4一侧活动连接有拉手10,拉手10的一侧粘接有防滑垫,防滑垫的设计是为了防止在阴雨天气或者在夏天使用拉手10拉防护网的时候起到防滑的作用,防止在拉动过程中因脱手而受到伤害,底座1一侧开设有固定孔2,固定孔2可以通过螺丝将防护围栏网和地面固定连接,使得防护网在地面上更加稳固。

[0024] 本实施例的工作原理:通过伸缩栏8的收缩将防护围栏网折合起来,再推动推杆17,使得档杆18在转轴16上活动,从而打开扣板13,将扣板13扣在扣杆14上,在利用弹簧15

的弹性的作用,使得档杆18复位,通过拉手10拉动围栏网,滚轮11在拉动下进行滚动,从而快捷的移动防护围栏,太阳能电池板3吸收光能,通过太阳能转换器301将光能转化为电能供给警示灯5,警示灯5会一直亮,在夜间起到警示的作用。

[0025] 以上所述,仅为本实用新型较佳的具体实施方式,但本实用新型的保护范围并不局限于此,任何熟悉本技术领域的技术人员在本实用新型揭露的技术范围内,根据本实用新型的技术方案及其实用新型构思加以等同替换或改变,都应涵盖在本实用新型的保护范围之内。

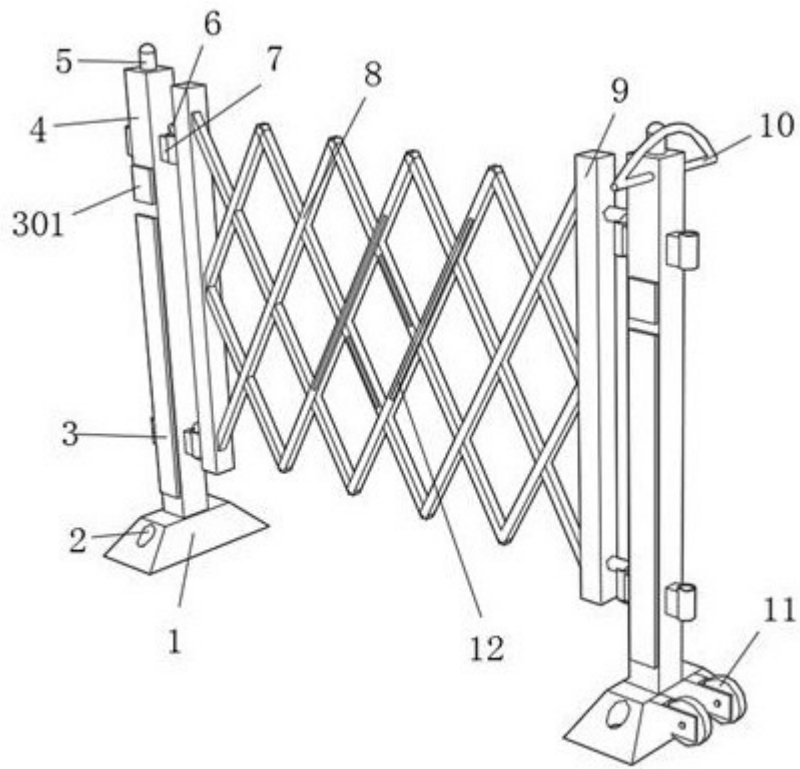


图1

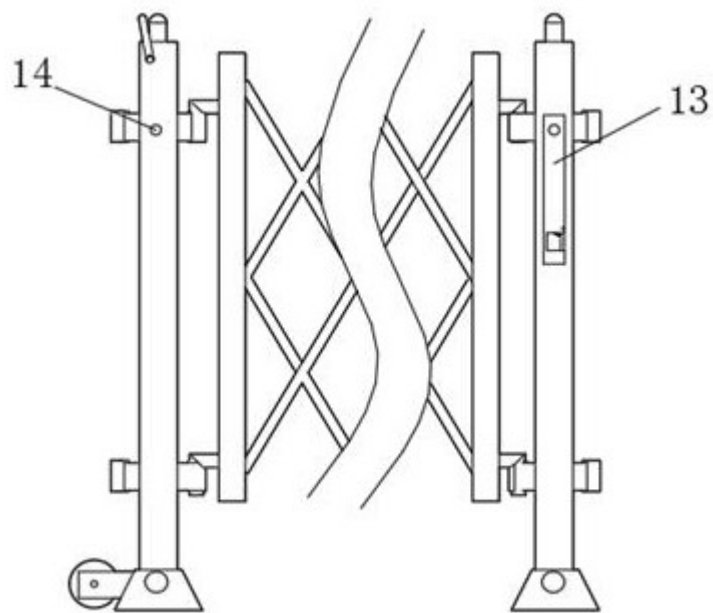


图2

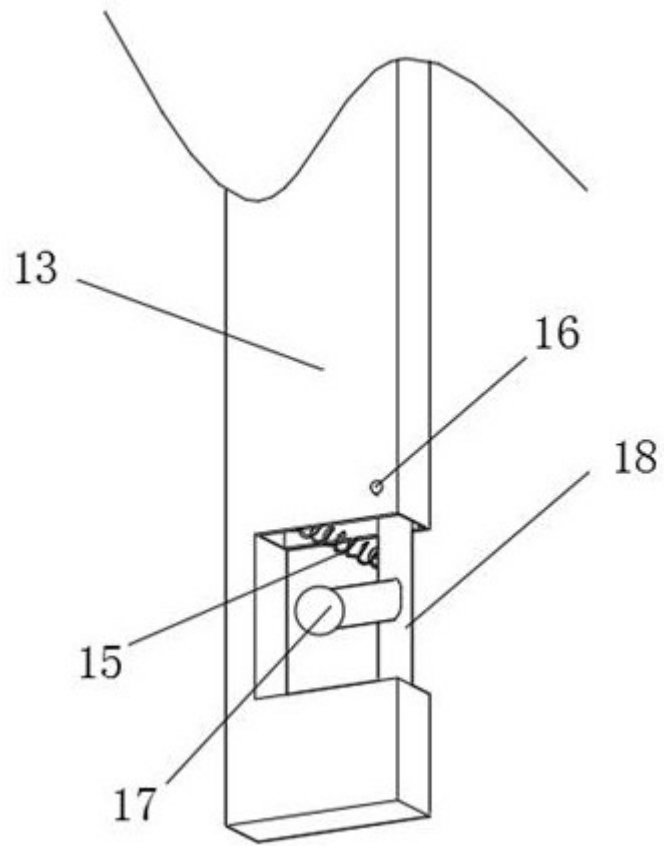


图3