



(12) 实用新型专利

(10) 授权公告号 CN 217202297 U

(45) 授权公告日 2022. 08. 16

(21) 申请号 202220860739.X

(22) 申请日 2022.04.14

(73) 专利权人 苏州威盾环保科技有限公司
地址 215004 江苏省苏州市高新区(虎丘区)星丰路9号2号厂房

(72) 发明人 刘成威

(51) Int. Cl.
C02F 9/02 (2006.01)
C02F 1/26 (2006.01)

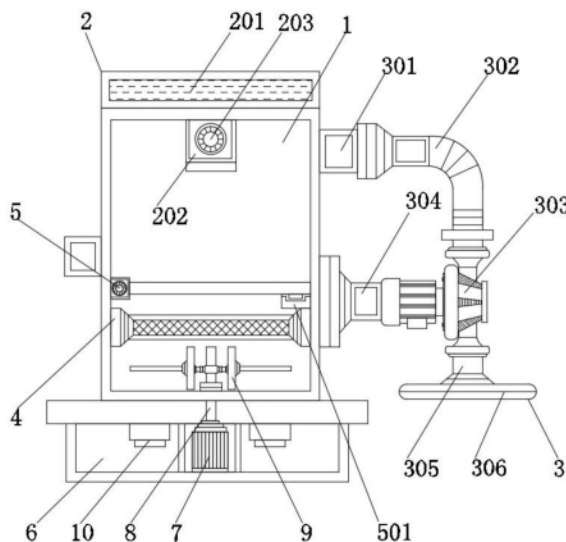
权利要求书1页 说明书4页 附图3页

(54) 实用新型名称

一种废水污水处理设备

(57) 摘要

本实用新型公开了一种废水污水处理设备,包括污水处理箱和过滤机构,所述污水处理箱的内壁上方设有用于安装的污水分离机构,所述污水处理箱的外壁一侧上方安装有抽吸机构,所述过滤机构安装在污水处理箱的内壁下方,所述过滤机构的外壁上方设有可旋转活动的盖合机构,所述污水处理箱的外壁下方安装有底固定块,所述底固定块的内壁下方安装有第二驱动电机。该废水污水处理设备,通过设置抽吸机构,这样能够对于污水直接吸取,从而能够增强污水处理的速率,通过设置污水分离机构,这样能够对于污水与萃取剂反应,从而能够便于对于污水反应。



1. 一种废水污水处理设备,包括污水处理箱(1)和过滤机构(4),其特征在于:所述污水处理箱(1)的内壁上设有用于安装的污水分离机构(2),所述污水处理箱(1)的外壁一侧上方安装有抽吸机构(3),所述过滤机构(4)安装在污水处理箱(1)的内壁下方,所述过滤机构(4)的外壁上设有可旋转活动的盖合机构(5),所述污水处理箱(1)的外壁下方安装有底固定块(6),所述底固定块(6)的内壁下方安装有第二驱动电机(7),所述第二驱动电机(7)的输出端设置有第二转轴(8),所述第二转轴(8)的外壁上设有尺寸相匹配的搅拌机构(9),所述底固定块(6)的内壁上两侧均开设有杂质接管(10)。

2. 根据权利要求1所述的一种废水污水处理设备,其特征在于:所述污水分离机构(2)包括蓄水槽(201)、第一连接管(202)和阀门(203),所述蓄水槽(201)安装在污水处理箱(1)的外壁上,所述蓄水槽(201)的内壁下方连接安装有第一连接管(202),所述第一连接管(202)的内部前方设有用于安装的阀门(203)。

3. 根据权利要求2所述的一种废水污水处理设备,其特征在于:所述抽吸机构(3)包括第二连接管(301)、导水管(302)、增压泵(303)、第一连接块(304)、出水管(305)和盖合圆盘(306),所述第二连接管(301)连接安装在污水处理箱(1)的外壁上,所述第二连接管(301)的外壁一侧连接安装有导水管(302),所述导水管(302)的接入端设置有增压泵(303),所述增压泵(303)通过第一连接块(304)与污水处理箱(1)相连接,所述增压泵(303)的外壁下方连接安装有出水管(305),所述出水管(305)的下方表面设有用于安装的盖合圆盘(306)。

4. 根据权利要求1所述的一种废水污水处理设备,其特征在于:所述过滤机构(4)包括固定板(401)、固定轴(402)、斜板块(403)和过滤网(404),所述固定板(401)均安装在污水处理箱(1)的内壁下方,所述固定板(401)的内壁上设有尺寸相匹配的固定轴(402),所述固定轴(402)的外壁上安装有斜板块(403),所述斜板块(403)的内壁上设有尺寸相匹配的过滤网(404)。

5. 根据权利要求4所述的一种废水污水处理设备,其特征在于:所述盖合机构(5)包括卡槽(501)、卡块(502)、盖合板(503)、固定管(504)、第一转轴(505)和第一驱动电机(506),所述卡槽(501)开设在固定板(401)的外壁上,所述卡槽(501)的内壁上设有尺寸相匹配的卡块(502),所述卡块(502)的外壁上连接安装有盖合板(503),所述盖合板(503)的外壁一侧焊接有固定管(504),所述固定管(504)的内壁上设有尺寸相匹配的第一转轴(505),所述第一驱动电机(506)安装在污水处理箱(1)的外壁后方。

6. 根据权利要求1所述的一种废水污水处理设备,其特征在于:所述搅拌机构(9)包括第二连接块(901)、连接杆(902)、定位块(903)和搅拌杆(904),所述第二连接块(901)安装在第二转轴(8)的外表面位置,所述第二连接块(901)的外壁上连接安装有连接杆(902),所述连接杆(902)的外壁上两侧均焊接安装有定位块(903),所述定位块(903)的外壁上设有用于安装的搅拌杆(904)。

7. 根据权利要求6所述的一种废水污水处理设备,其特征在于:所述第二连接块(901)通过第二转轴(8)与第二驱动电机(7)构成旋转结构,且第二转轴(8)的外壁与第二连接块(901)的内壁紧密贴合。

一种废水污水处理设备

技术领域

[0001] 本实用新型涉及废水污水相关技术领域,具体为一种废水污水处理设备。

背景技术

[0002] 废水污水是指受一定污染的来自生活和生产的排出水,是指居民活动过程中排出的水及径流雨水的总称,丧失了原来使用功能的水简称为污水,主要是生活上使用后的水,其含有有机物较多,处理较易,故而目前的废水污水在处理的时候常用到处理设备。

[0003] 但是目前使用的污水处理设备,对于污水处理的效率较低,耗费人工成本大,同时对于污水中大颗粒杂质与沉淀杂质难以分类处理,对于污水中杂质不便于分离处理。

实用新型内容

[0004] 本实用新型的目的在于提供一种废水污水处理设备,以解决上述背景技术中提出的目前使用的污水处理设备,对于污水处理的效率较低,耗费人工成本大,同时对于污水中大颗粒杂质与沉淀杂质难以分类处理,对于污水中杂质不便于分离处理的问题。

[0005] 为实现上述目的,本实用新型提供如下技术方案:一种废水污水处理设备,包括污水处理箱和过滤机构,所述污水处理箱的内壁上方设有用于安装的污水分离机构,所述污水处理箱的外壁一侧上方安装有抽吸机构,所述过滤机构安装在污水处理箱的内壁下方,所述过滤机构的外壁上方设有可旋转活动的盖合机构,所述污水处理箱的外壁下方安装有底固定块,所述底固定块的内壁下方安装有第二驱动电机,所述第二驱动电机的输出端设置有第二转轴,所述第二转轴的外壁上方设有尺寸相匹配的搅拌机构,所述底固定块的内壁上方两侧均开设有杂质接管。

[0006] 优选的,所述污水分离机构包括蓄水槽、第一连接管和阀门,所述蓄水槽安装在污水处理箱的外壁上方,所述蓄水槽的内壁下方连接安装有第一连接管,所述第一连接管的内部前方设有用于安装的阀门。

[0007] 优选的,所述抽吸机构包括第二连接管、导水管、增压泵、第一连接块、出水管和盖合圆盘,所述第二连接管连接安装在污水处理箱的外壁上方一侧,所述第二连接管的外壁一侧连接安装有导水管,所述导水管的接入端设置有增压泵,所述增压泵通过第一连接块与污水处理箱相连接,所述增压泵的外壁下方连接安装有出水管,所述出水管的下方表面设有用于安装的盖合圆盘。

[0008] 优选的,所述过滤机构包括固定板、固定轴、斜板块和过滤网,所述固定板均安装在污水处理箱的内壁下方两侧,所述固定板的内壁设有尺寸相匹配的固定轴,所述固定轴的外壁一侧安装有斜板块,所述斜板块的内壁设有尺寸相匹配的过滤网。

[0009] 优选的,所述盖合机构包括卡槽、卡块、盖合板、固定管、第一转轴和第一驱动电机,所述卡槽开设在固定板的外壁上方,所述卡槽的内壁设有尺寸相匹配的卡块,所述卡块的外壁上方连接安装有盖合板,所述盖合板的外壁一侧焊接有固定管,所述固定管的内壁设有尺寸相匹配的第一转轴,所述第一驱动电机安装在污水处理箱的外壁后方。

[0010] 优选的,所述搅拌机构包括第二连接块、连接杆、定位块和搅拌杆,所述第二连接块安装在第二转轴的外表面位置上,所述第二连接块的外壁上方连接安装有连接杆,所述连接杆的外壁两侧均焊接安装有定位块,所述定位块的外壁一侧设有用于安装的搅拌杆。

[0011] 优选的,所述第二连接块通过第二转轴与第二驱动电机构成旋转结构,且第二转轴的外壁与第二连接块的内壁紧密贴合。

[0012] 与现有技术相比,本实用新型的有益效果是:

[0013] 1、该废水污水处理设备,通过设置抽吸机构,这样能够对于污水直接吸取,从而能够增强污水处理的速率,通过设置污水分离机构,这样能够对于污水与萃取剂反应,从而能够便于对于污水反应;

[0014] 2、该废水污水处理设备,通过设置过滤机构,这样能够对于污水中大颗粒杂质收集,通过打开第二驱动电机的电源,使其带动第二转轴外壁安装的搅拌机构旋转,这样能够加速污水的反应,通过设置盖合机构,这样能够将杂质与净水分离,从而便于对于净水排出。

附图说明

[0015] 图1为本实用新型正视结构示意图;

[0016] 图2为本实用新型搅拌机构结构示意图;

[0017] 图3为本实用新型盖合机构结构示意图;

[0018] 图4为本实用新型过滤机构结构示意图。

[0019] 图中:1、污水处理箱;2、污水分离机构;201、蓄水槽;202、第一连接管;203、阀门;3、抽吸机构;301、第二连接管;302、导水管;303、增压泵;304、第一连接块;305、出水管;306、盖合圆盘;4、过滤机构;401、固定板;402、固定轴;403、斜板块;404、过滤网;5、盖合机构;501、卡槽;502、卡块;503、盖合板;504、固定管;505、第一转轴;506、第一驱动电机;6、底固定块;7、第二驱动电机;8、第二转轴;9、搅拌机构;901、第二连接块;902、连接杆;903、定位块;904、搅拌杆;10、杂质接管。

具体实施方式

[0020] 下面将结合本实用新型实施例中的附图,对本实用新型实施例中的技术方案清楚、完整地描述,显然,所描述的实施例仅仅是本实用新型一部分实施例,而不是全部的实施例。基于本实用新型中的实施例,本领域普通技术人员在没有做出创造性劳动前提下所获得的所有其他实施例,都属于本实用新型保护的范围。

[0021] 请参阅图1-4,本实用新型提供一种技术方案:一种废水污水处理设备,包括污水处理箱1和过滤机构4,污水处理箱1的内壁上方设有用于安装的污水分离机构2,污水分离机构2包括蓄水槽201、第一连接管202和阀门203,蓄水槽201安装在污水处理箱1的外壁上方,蓄水槽201的内壁下方连接安装有第一连接管202,第一连接管202的内部前方设有用于安装的阀门203,污水分离机构2能够对于污水杂质沉淀,将萃取剂放置进入到蓄水槽201的内壁当中,打开阀门203的开关,这样萃取剂能够从第一连接管202的内壁下方流出;

[0022] 污水处理箱1的外壁一侧上方安装有抽吸机构3,抽吸机构3包括第二连接管301、导水管302、增压泵303、第一连接块304、出水管305和盖合圆盘306,第二连接管301连接安

装在污水处理箱1的外壁上方一侧,第二连接管301的外壁一侧连接安装有导水管302,导水管302的接入端设置有增压泵303,增压泵303通过第一连接块304与污水处理箱1相连接,增压泵303的外壁下方连接安装有出水管305,出水管305的下方表面设有用于安装的盖合圆盘306,抽吸机构3能够对于废水污水抽取,打开第一连接块304的电源,这样能够将污水从盖合圆盘306外壁上方连接的出水管305当中抽取,同时经过增压泵303上方连接的导水管302流入到污水处理箱1的内部当中收集;

[0023] 过滤机构4安装在污水处理箱1的内壁下方,过滤机构4包括固定板401、固定轴402、斜板块403和过滤网404,固定板401均安装在污水处理箱1的内壁下方两侧,固定板401的内壁设有尺寸相匹配的固定轴402,固定轴402的外壁一侧安装有斜板块403,斜板块403的内壁设有尺寸相匹配的过滤网404,过滤机构4能够对于污水中大颗粒杂质收集,固定轴402能够对于斜板块403的位置安装,这样能够对于过滤网404的位置,同时斜板块403能够对于大颗粒杂质遮挡,从而能够在过滤网404的上方表面收集;

[0024] 过滤机构4的外壁上方设有可旋转活动的盖合机构5,盖合机构5包括卡槽501、卡块502、盖合板503、固定管504、第一转轴505和第一驱动电机506,卡槽501开设在固定板401的外壁上方,卡槽501的内壁设有尺寸相匹配的卡块502,卡块502的外壁上方连接安装有盖合板503,盖合板503的外壁一侧焊接有固定管504,固定管504的内壁设有尺寸相匹配的第一转轴505,第一驱动电机506安装在污水处理箱1的外壁后方,盖合机构5能够防止在排水的时候产生杂质翻卷的情况,打开第一驱动电机506的电源,使其带动第一转轴505外表面安装的固定管504旋转,这样带动盖合板503外壁安装的卡块502固定在卡槽501的内壁当中,这样能够对于下方杂质的位置盖合,从而从另一侧的出水口对于净水排出;

[0025] 污水处理箱1的外壁下方安装有底固定块6,底固定块6的内壁下方安装有第二驱动电机7,第二驱动电机7的输出端设置有第二转轴8,第二转轴8的外壁上方设有尺寸相匹配的搅拌机构9,搅拌机构9包括第二连接块901、连接杆902、定位块903和搅拌杆904,第二连接块901安装在第二转轴8的外表面位置上,第二连接块901的外壁上方连接安装有连接杆902,连接杆902的外壁两侧均焊接安装有定位块903,定位块903的外壁一侧设有用于安装的搅拌杆904,打开第二驱动电机7的电源,使其带动第二转轴8外壁上方的搅拌机构9旋转,这样能够加速污水与萃取剂之间反应,在第二连接块901旋转的时候,能够带动连接杆902外壁安装的定位块903旋转,同时搅拌杆904安装在定位块903的外壁一侧上,这样能够对于各个位置搅拌,从而方便污水杂质沉淀,第二连接块901通过第二转轴8与第二驱动电机7构成旋转结构,且第二转轴8的外壁与第二连接块901的内壁紧密贴合,这样能够带动自动化的搅拌;

[0026] 底固定块6的内壁上方两侧均开设有杂质接管10。

[0027] 工作原理:首先将装置放置在指定的位置上,抽吸机构3能够对于废水污水抽取,打开第一连接块304的电源,这样能够将污水从盖合圆盘306外壁上方连接的出水管305当中抽取,同时经过增压泵303上方连接的导水管302流入到污水处理箱1的内部当中收集,污水分离机构2能够对于污水杂质沉淀,将萃取剂放置进入到蓄水槽201的内壁当中,打开阀门203的开关,这样萃取剂能够从第一连接管202的内壁下方流出,过滤机构4能够对于污水中大颗粒杂质收集,固定轴402能够对于斜板块403的位置安装,这样能够对于过滤网404的位置,同时斜板块403能够对于大颗粒杂质遮挡,从而能够在过滤网404的上方表面收集,打

开第二驱动电机7的电源,使其带动第二转轴8外壁上方的搅拌机构9旋转,这样能够加速污水与萃取剂之间反应,在第二连接块901旋转的时候,能够带动连接杆902外壁安装的定位块903旋转,同时搅拌杆904安装在定位块903的外壁一侧上,这样能够对于各个位置搅拌,从而方便污水杂质沉淀,盖合机构5能够防止在排水的时候产生杂质翻卷的情况,打开第一驱动电机506的电源,使其带动第一转轴505外表面安装的固定管504旋转,这样带动盖合板503外壁安装的卡块502固定在卡槽501的内壁当中,这样能够对于下方杂质的位置盖合,从而从另一侧的出水口对于净水排出,杂质接管10能够对于杂质排出,从而方便对于杂质处理,第一驱动电机506与第二驱动电机7的型号均为YE2-132S-4,增压泵303的型号为IRG,这样就完成了一种废水污水处理设备的操作流程。

[0028] 尽管已经示出和描述了本实用新型的实施例,对于本领域的普通技术人员而言,可以理解在不脱离本实用新型的原理和精神的情况下可以对这些实施例多种变化、修改、替换和变型,本实用新型的范围由所附权利要求及其等同物限定。

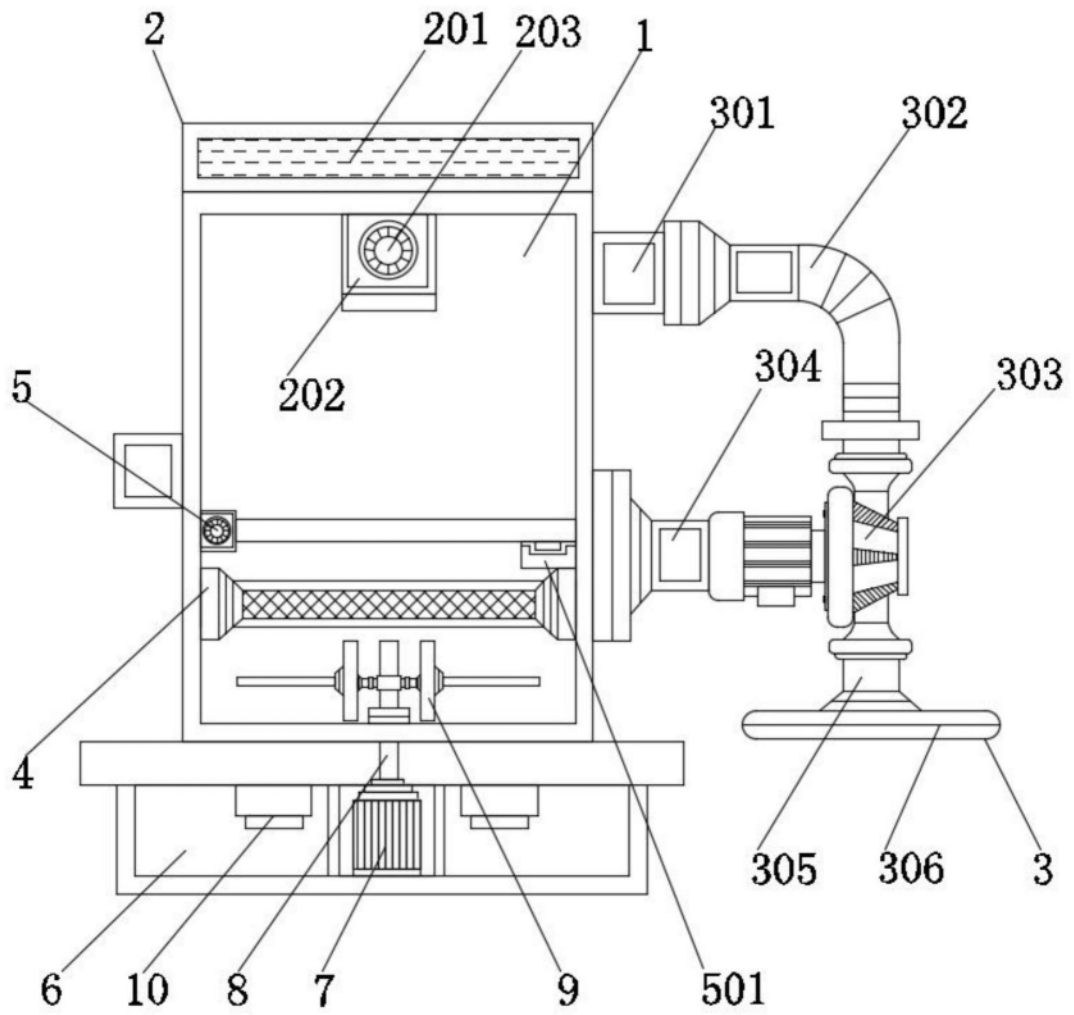


图1

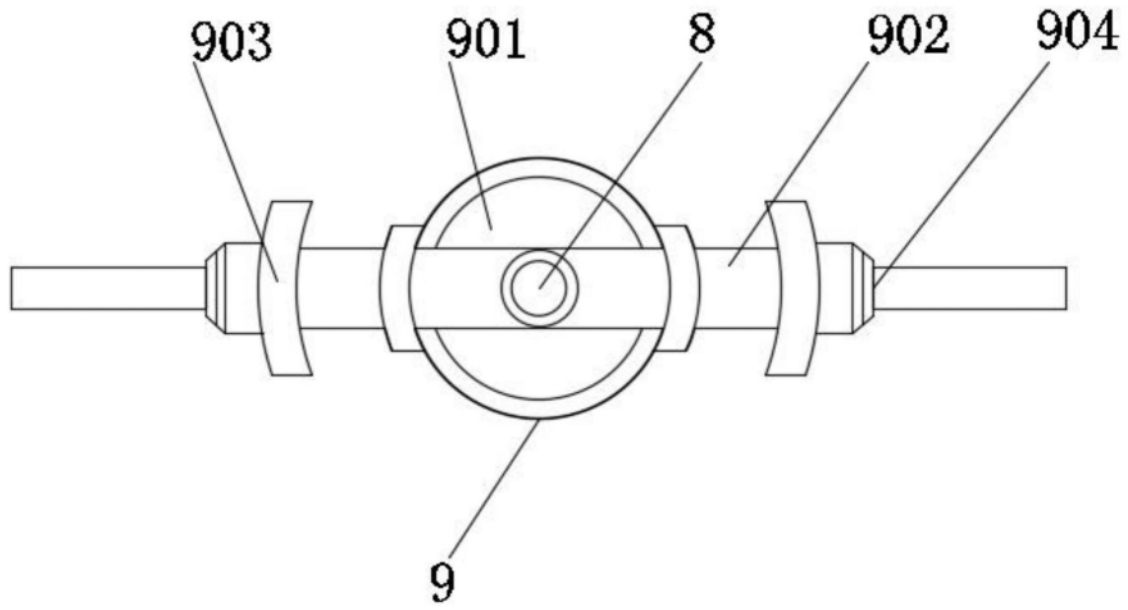


图2

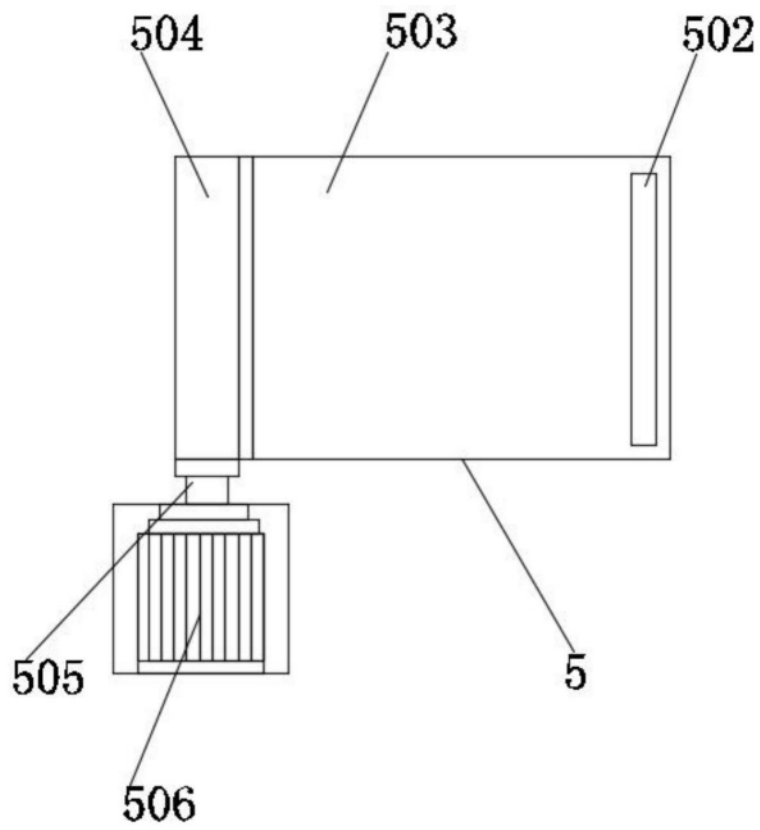


图3

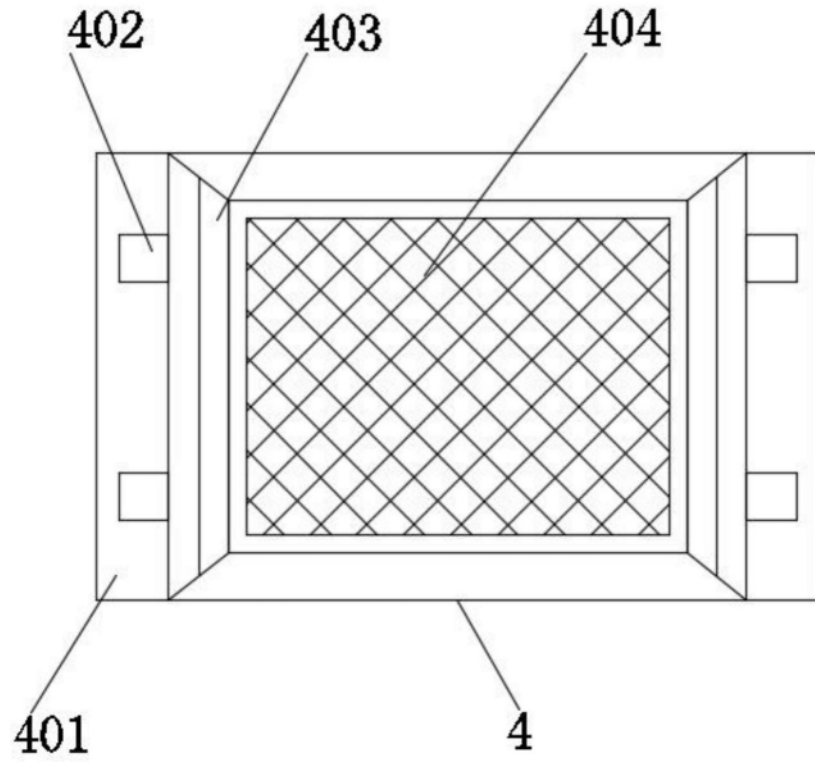


图4