

(12) 按照专利合作条约所公布的国际申请

(19) 世界知识产权组织
国际局

(43) 国际公布日
2020年9月3日 (03.09.2020)



(10) 国际公布号
WO 2020/173361 A1

(51) 国际专利分类号:
F25D 17/08 (2006.01) *F25D 19/00* (2006.01)

(21) 国际申请号: PCT/CN2020/075888

(22) 国际申请日: 2020年2月19日 (19.02.2020)

(25) 申请语言: 中文

(26) 公布语言: 中文

(30) 优先权:
201910142740.1 2019年2月26日 (26.02.2019) CN

(71) 申请人: 青岛海尔电冰箱有限公司 (QINGDAO HAIER REFRIGERATOR CO., LTD.) [CN/CN]; 中国山东省青岛市崂山区海尔路1号海尔工业园, Shandong 266101 (CN)。 海尔智家股份有限公司 (HAIER SMART HOME CO., LTD.) [CN/CN]; 中国山东省青岛市崂山区海尔路1号海尔工业园, Shandong 266101 (CN)。

(72) 发明人: 王晶 (WANG, Jing); 中国山东省青岛市崂山区海尔路1号海尔工业园, Shandong 266101 (CN)。 刘建如 (LIU, Jianru); 中国山东

省青岛市崂山区海尔路1号海尔工业园, Shandong 266101 (CN)。 朱小兵 (ZHU, Xiaobing); 中国山东省青岛市崂山区海尔路1号海尔工业园, Shandong 266101 (CN)。 聂圣源 (NIE, Shengyuan); 中国山东省青岛市崂山区海尔路1号海尔工业园, Shandong 266101 (CN)。

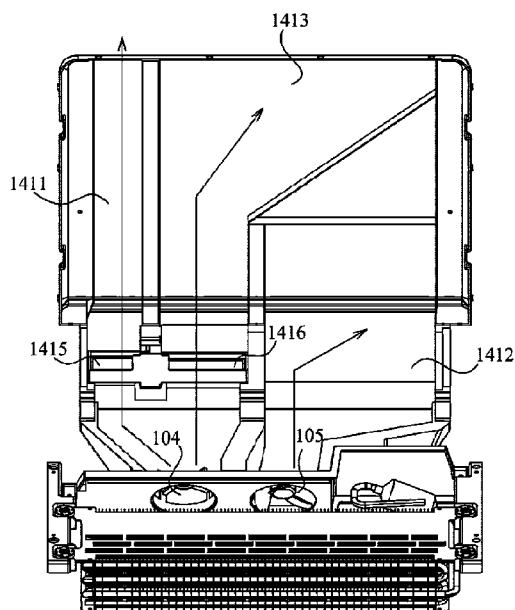
(74) 代理人: 北京智汇东方知识产权代理事务所 (普通合伙) (WISEAST INTELLECTUAL PROPERTY LAW FIRM); 中国北京市海淀区上地十街1号院1号楼6层609, Beijing 100085 (CN)。

(81) 指定国 (除另有指明, 要求每一种可提供的国家保护): AE, AG, AL, AM, AO, AT, AU, AZ, BA, BB, BG, BH, BN, BR, BW, BY, BZ, CA, CH, CL, CN, CO, CR, CU, CZ, DE, DJ, DK, DM, DO, DZ, EC, EE, EG, ES, FI, GB, GD, GE, GH, GM, GT, HN, HR, HU, ID, IL, IN, IR, IS, JO, JP, KE, KG, KH, KN, KP, KR, KW, KZ, LA, LC, LK, LR, LS, LU, LY, MA, MD, ME, MG, MK, MN, MW, MX, MY, MZ, NA, NG, NI, NO, NZ, OM, PA, PE, PG, PH, PL, PT, QA, RO, RS, RU, RW, SA, SC, SD, SE, SG, SK, SL,

(54) Title: REFRIGERATOR HAVING DUAL AIR SUPPLY FANS

(54) 发明名称: 一种具有双送风风机的冰箱

图 12



(57) Abstract: A refrigerator, comprising: a refrigerator body (100), a cooling compartment located at the lower part as well as a variable temperature compartment (131) and a freezing compartment (132) located above the cooling compartment being defined inside the refrigerator body; an evaporator (101) disposed in the cooling compartment, and configured to cool an airflow entering the cooling compartment to form a cooled airflow; a first fan (104) disposed in the cooling compartment, and configured to promote the cooled airflow to flow towards the variable temperature compartment (131); and a second fan (105) disposed in the cooling compartment, and configured to promote the cooled airflow to flow towards the freezing compartment (132). The cooling compartment is located at the lower part in the refrigerator body (100), occupies a space of the lower part in the refrigerator body (100), and recedes for a compressor compartment. The variable temperature compartment (131) and the freezing compartment (132) are each provided with the fan for air supply, so that the cooled airflows in different air channels will not flow to each other, thereby preventing mutual temperature interference between the freezing compartment (132) and the variable temperature compartment (131).

WO 2020/173361 A1

ST, SV, SY, TH, TJ, TM, TN, TR, TT, TZ, UA, UG, US,
UZ, VC, VN, WS, ZA, ZM, ZW。

- (84) 指定国(除另有指明, 要求每一种可提供的地区保护): ARIPO (BW, GH, GM, KE, LR, LS, MW, MZ, NA, RW, SD, SL, ST, SZ, TZ, UG, ZM, ZW), 欧亚 (AM, AZ, BY, KG, KZ, RU, TJ, TM), 欧洲 (AL, AT, BE, BG, CH, CY, CZ, DE, DK, EE, ES, FI, FR, GB, GR, HR, HU, IE, IS, IT, LT, LU, LV, MC, MK, MT, NL, NO, PL, PT, RO, RS, SE, SI, SK, SM, TR), OAPI (BF, BJ, CF, CG, CI, CM, GA, GN, GQ, GW, KM, ML, MR, NE, SN, TD, TG)。

本国际公布:

- 包括国际检索报告(条约第21条(3))。

(57) 摘要: 一种冰箱, 包括: 箱体(100), 其内限定有位于下方的冷却室和位于冷却室上方的变温室(131)和冷冻室(132); 蒸发器(101), 设置于冷却室内, 配置为冷却进入冷却室内的气流, 以形成冷却气流; 第一风机(104), 设置于冷却室内, 配置为促使冷却气流流向变温室(131); 第二风机(105), 设置于冷却室内, 配置为促使冷却气流流向冷冻室(132)。冷却室位于箱体(100)内的下部, 占用箱体(100)内下部的空间, 为压缩机舱让位。变温室(131)和冷冻室(132)分别单独设置风机供风, 不同风道内的冷却气流不会互窜, 防止了冷冻室(132)与变温室(131)彼此之间的温度干扰。

一种具有双送风风机的冰箱

技术领域

本发明涉及家电技术领域，特别是涉及一种具有双送风风机的冰箱。

5

背景技术

现有冰箱中，冷冻室一般位于冰箱下部，蒸发器位于冷冻室外侧的后部，压机舱位于冷冻室的后下部，冷冻室需要为压机舱让位，使得冷冻室存在异形，限制了冷冻室的进深。

10 并且，现有技术中，与蒸发器换热后的冷却气流由单个风机进行驱动，冷却气流被分成多路分别对应导向冰箱中的冷藏室、冷冻室以及变温室等。通过控制各风道的打开和关闭的时间来控制各间室内的温度，而这种控温方式往往不够精准，使得冷藏室和冷冻室的温度始终在一定范围内进行波动。

15 发明内容

鉴于上述问题，本发明的一个目的是要提供一种克服上述问题或者至少部分地解决上述问题的具有双送风风机的冰箱。

本发明一个进一步的目的是提升送风效率和精准控制冰箱的制冷效果。

本发明提供了一种冰箱，包括：

20 箱体，其内限定有位于下方的冷却室和位于冷却室上方的变温室以及冷冻室；
蒸发器，设置于冷却室内，配置为冷却进入冷却室内的气流，以形成冷却气流；
第一风机，设置于冷却室内，配置为促使冷却气流流向变温室；
第二风机，设置于冷却室内，配置为促使冷却气流流向冷冻室。

进一步地，冰箱还包括送风风道，送风风道包括向变温室送风的第一风道以及向冷
25 冻室送风的第二风道；

沿冷却气流的流动方向，第一风机以及第二风机均设置于蒸发器的下游，且第一风机配置成向第一风道送风，第二风机配置成向第二风道送风。

进一步地，第一风机为轴流风机，且沿冷却气流的流动方向，第一风机向斜上方输送冷却气流；

30 第二风机为轴流风机，且沿冷却气流的流动方向，第一风机向斜上方输送冷却气流。
进一步地，第一风机的转动轴线与水平面的夹角为 5 度至 60 度之间；
第二风机的转动轴线与水平面的夹角为 5 度至 60 度之间。

进一步地，箱体还包括设置于冷却室上方的降温室，降温室配置成其温度取值范围覆盖冷冻室的温度取值范围以及变温室的温度取值范围，送风风道包括向降温室送风的
35 第三风道；

第三风道内设置有控制第三风道开闭的第一调节风门，第一风机配置成同时向第一风道以及第三风道送风。

进一步地，箱体包括位于最下方的冷冻内胆，冷冻内胆内限定有冷却室；

冷冻内胆内还设置有位于冷却室上方的冷冻室以及设置于冷冻室上方的降温室。

进一步地，冷却室的前侧形成有与冷冻室连通的至少一个前回风入口，以使得冷冻室的回风气流通过至少一个前回风入口进入冷却室中进行冷却。

5 进一步地，冰箱还包括：

顶盖，位于蒸发器的上方；

至少一个前盖组，每个前盖组的前侧形成有至少一个前回风入口；

顶盖、至少一个前盖组与冷冻内胆的后壁、底壁和横向两个侧壁共同限定出冷却室。

10 进一步地，前回风入口为两个，两个前回风入口分别记为第一前回风入口和第二前回风入口；

前盖组包括：

前饰盖，其前端部位于蒸发器的前端的前方，并与蒸发器的前端间隔，其前端部的前壁形成有第一开口，其前端部的后侧敞开；

15 前风道盖，其前端部位于蒸发器的前端，且其前端部由前饰盖的前端部的后侧敞开端处向前插入前饰盖中，以将第一开口分隔为位于下方的第一前回风入口和位于上方的第二前回风入口。

20 进一步地，前风道盖的前端部的底壁与前饰盖的前端部的底壁限定有与第一前回风入口贯通的第一回风通道，第一回风通道位于蒸发器的前方，以使得经第一前回风入口进入第一回风通道的至少部分回风气流由蒸发器的前方进入蒸发器中由蒸发器进行冷却。

本发明的冰箱，冷却室位于箱体内的下部，占用了箱体内的下部空间，可以利用冷却室为压机舱提供让位，而储物间室不用再为压机舱让位，避免现有方案中冷冻室需要为压机舱让位而导致冷冻室存在异形，从而可保证冷冻室的存储容积。

25 进一步地，本发明的冰箱中，利用第一风机向变温室送风，第二风机向冷冻室送风。使得冷冻室以及冷藏室内输送的冷却气流可以被单独控制，故两者的温度可以被精准调节。

根据下文结合附图对本发明具体实施例的详细描述，本领域技术人员将会更加明了本发明的上述以及其他目的、优点和特征。

30 附图说明

后文将参照附图以示例性而非限制性的方式详细描述本发明的一些具体实施例。附图中相同的附图标记标示了相同或类似的部件或部分。本领域技术人员应该理解，这些附图未必是按比例绘制的。附图中：

图 1 是根据本发明第一实施例的冰箱的立体示意图；

35 图 2 是根据本发明第一实施例的冰箱的立体示意图，其中，隐去了冷藏室门体、变温抽屉和冷冻抽屉；

图 3 是根据本发明第一实施例的冰箱的示意图，其中隐去了冷藏室门体、变温抽屉、

冷冻抽屉以及罩板，以显示设置于冷却室内的蒸发器和送风风机；

图 4 是根据本发明第二实施例的冰箱的示意图，其中隐去了门体等部件；

图 5 是根据本发明第二实施例的冰箱的冷冻内胆及其内部各部件的示意图，其中，隐去了罩板的顶盖，以示出送风风机；

5 图 6 是根据本发明第一实施例的冰箱的局部示意图；

图 7 是根据本发明第二实施例的冰箱的局部示意图；以及

图 8 是图 7 的分解示意图；

图 9 是根据本发明第三实施例的冰箱的冷冻内胆及其内部各部件的立体示意图；

图 10 是根据本发明第三实施例的冰箱的冷冻内胆及其内部各部件的全剖示意图；

10 图 11 是根据本发明第三实施例的冰箱的冷冻内胆的局部元件的爆炸示意图；

图 12 是根据本发明第三实施例的冰箱的冷冻内胆的局部元件的前视示意图。

具体实施方式

本实施例提供了一种冰箱 10，下面参照图 1 至图 12 来描述本发明实施例的冰箱 10。
15 在下文描述中，“前”、“后”、“上”、“下”、“左”、“右”、等指示的方位或位置关系为基于冰箱 10 本身为参考的方位，“前”、“后”为如图 1、图 6 所指示的方向，如图 1 所示，“横向”也即是指左右方向，是指与冰箱 10 宽度方向平行的方向。

图 1 是根据本发明第一实施例的冰箱 10 的外形示意图，图 2 是根据本发明第一实施例的冰箱 10 的示意图，其中，隐去了冷藏室门体 136、变温抽屉和冷冻抽屉，图 3 是根
20 据本发明第一实施例的冰箱 10 的示意图，其中隐去了冷藏室门体 136、变温抽屉、冷冻抽屉以及罩板 102，以显示设置于冷却室内的蒸发器 101 和送风风机 103，图 4 是根据本发明第二实施例的冰箱 10 的示意图，其中隐去了门体等部件。

如图 1 至图 4 所示，冰箱 10 一般性地可包括箱体 100，箱体 100 包括外壳和设置在外壳内侧的储物内胆，外壳与储物内胆之间的空间中填充有保温材料（形成发泡层），
25 储物内胆中限定有储物间室，储物内胆一般可包括冷冻内胆 130、冷藏内胆 120 等，储物间室包括由冷冻内胆 130 内限定的冷冻室 132 和由冷藏内胆 120 内限定的冷藏室 121。

在第一实施例中，如图 2 至图 3，并结合图 1 所示，冷冻内胆 130 内还限定有位于冷冻室 132 上方的变温室 131，变温室 131 和冷冻室 132 均为抽屉式结构。冷藏室 121 的前侧设置有冷藏室门体 136，以打开或关闭冷藏室 121，变温室 131 的前侧设置有变温室抽
30 屉门板 137，以打开或关闭变温室 131，冷冻室 132 的前侧设置有冷冻室抽屉门板 138，以打开或关闭冷冻室 132。

如本领域技术人员所熟知的，冷藏室 121 内的温度一般处于 2℃至 10℃之间，优先为 4℃至 7℃。冷冻室 132 内的温度范围一般处于-22℃至-14℃。变温室 131 可随意调到-18℃至 8℃。不同种类的最佳存储温度并不相同，适宜存放的位置也并不相同，
35 例如如果蔬菜食物适宜存放于冷藏室 121，而肉类食物适宜存放于冷冻室 132。

如本领域技术人员可意识到的，本实施例的冰箱 10 还可包括蒸发器 101、送风风机 103、压缩机、冷凝器以及节流元件（未示出）等。蒸发器 101 经由制冷剂管路与压缩机、

冷凝器、节流元件连接，构成制冷循环回路，在压缩机启动时降温，以对流经其的空气进行冷却。

特别地，本实施例中，箱体 100 内限定有位于下方的冷却室，蒸发器 101 设置于冷却室中，所有储物间室位于冷却室的上方。在第一实施例中，如图 2 至图 3 所示，冷冻内胆 130 位于箱体 100 的下部，其内限定有前述的冷却室、位于冷却室正上方的冷冻室 132 和位于冷冻室 132 正上方的变温室 131。在第二实施例中，如图 4 所示，冷冻内胆 130 内限定有前述的冷却室和位于冷却室正上方的冷冻室 132。在本实施例中，变温室 131 由位于冷冻内胆 130 上方的变温内胆限定，其中，变温内胆为两个，每个变温内胆限定有一个变温室 131。

传统冰箱中，冷冻室 132 一般处于冰箱 10 的最下部，使得冷冻室 132 所处位置较低，用户需要大幅度弯腰或蹲下才能对冷冻室 132 进行取放物品的操作，不便于用户使用，尤其不方便老人使用。而且，冷冻室 132 需要为压机舱让位，冷冻室 132 不可避免的要成为压机舱让位的异形空间，减小了冷冻室 132 的存储容积。

而本实施例通过在储物间室的下方限定冷却室，使得冷却室占用箱体 100 的下部空间，抬高了冷冻室 132 的高度，降低用户对冷冻室 132 进行取放物品操作时的弯腰程度，提升用户的使用体验；并且，冷却室可为压机舱提供让位，而冷冻室 132 不再需要为压机舱让位，避免现有方案中冷冻室 132 需要为压机舱让位而导致冷冻室 132 存在异形的问题，从而可保证冷冻室 132 的进深和存储容积。另外，通过在蒸发器 101 的下游设置送风风机 103，加速经蒸发器 101 冷却后的气流向储物间室流动，保证冰箱 10 的制冷效果。

图 5 是根据本发明第二实施例的冰箱 10 的冷冻内胆 130 及其内部各部件的示意图，其中，隐去了罩板 102 的顶盖 1021，以示出送风风机 103，图 6 是根据本发明第一实施例的冰箱 10 的局部示意图。

如图 3、图 5 和图 6 所示，送风风机 103 在气流流动路径上位于蒸发器 101 的下游，配置为促使经蒸发器 101 冷却后的冷却气流向至少一个储物间室内流动。送风风机 103 可为离心风机，送风风机 103 设置于冷却室中并位于蒸发器 101 的后方，且由前至后向上倾斜地设置。也即是说，送风风机 103 的前端低于后端，使得送风风机 103 整体呈现为向后倾斜的姿势。由此减小送风风机 103 的布置高度，减小送风风机 103 所占的高度空间，从而减小冷却室所占的高度空间，保证了冷却室上部的储物间室的存储容积。

蒸发器 101 整体呈扁平立方体状横置于冷却室中，也即蒸发器 101 的长、宽面平行于水平面，厚度面垂直于水平面放置，而且厚度尺寸明显小于蒸发器 101 的长度尺寸。通过将蒸发器 101 横置于冷却室中，避免蒸发器 101 占用更多的空间，保证冷却室上方的冷冻室 132 的存储容积。

送风风机 103 包括机壳 1031 和设置于机壳 1031 内的叶轮 1032，机壳 1031 由前至后呈向上倾斜延伸，其上表面形成有机壳进风口，其后端形成有机壳出风口。叶轮 1032 的倾斜方向与机壳 1031 的倾斜方向平行，也即是说，叶轮 1032 的旋转轴线与机壳 1031 的上表面垂直，使得机壳 1031 位于叶轮 1032 后方的出风风路与叶轮 1032 大致平行，避免

送风风机 103 出风处窝风，保证送风效率，减小气流流动噪音。

如图 6 所示，机壳 1031 的上表面与竖直面的夹角 β_1 为 55° 至 70° 。也可理解为，叶轮 1032 的旋转轴线与竖直线的夹角为 20° 至 35° ，例如，可为 20° 、 25° 、 30° 、 33° 或 35° 。通过如此布置送风风机 103，在减小送风风机 103 所占高度空间的同时，
5 最大程度的减少气流流动损失，从而在保证空间布局的紧凑性的同时，进一步保证送风效率。

机壳 1031 的前端面与蒸发器 101 的后端面的水平距离 α 为 15 毫米至 35 毫米，例如， α 可为 15 毫米、20 毫米、25 毫米、30 毫米或 35 毫米，避免因送风风机 103 与蒸发器 101 距离过小而造成送风风机 103 结霜。

10 第二实施例与第一实施例不同的是，第二实施例中，机壳 1031 具有蜗形风道，以降低气流噪音。

冰箱 10 还包括送风风道 141，送风风道 141 与送风风机 103 的机壳出风口连通，送风风机 103 促使冷却气流经送风风道 141 流动至至少一个储物间室内。在第一实施例中，冷如图 3 所示，冻内胆 130 限定有位于冷却室上方的冷冻室 132 和位于冷冻室 132 上方的变温室 131，送风风道 141 具有连通冷冻室 132 的第一送风出口和具有连通变温室 131 的第二送风出口。在第二实施例中，如图 4、图 5 所示，冷冻内胆 130 仅限定有位于冷却室上方的冷冻室 132，送风风道 141 具有连通冷冻室 132 的第一送风出口。

图 7 是根据本发明第二实施例的冰箱 10 的局部示意图，图 8 是图 7 的分解示意图。

如图 2、图 4 至图 8 所示，冷却室的前侧形成有与冷冻室 132 连通的至少一个前回风入口，以使得冷冻室 132 的回风气流通过至少一个前回风入口进入冷却室中进行冷却。

20 冰箱 10 还包括罩板 102，罩板 102 的前侧形成有前述的至少一个前回风入口。如图 1 所示，在本发明的第一实施例中，如图 2 所示，罩板 102 的后部敞开，罩板 102 罩扣在冷冻内胆 130 的底部，并与冷冻内胆 130 的后壁、底壁和两个横向侧壁共同限定出冷却室，罩板 102 的前侧形成有前回风入口 102a。

25 在第一实施例中，如图 6 所示，冰箱 10 还包括由前至后呈阶梯状的风道盖板 139，风道盖板 139 位于罩板 102 上表面的下方，并设置于蒸发器 101 的上部。风道盖板 139 包括由前至后依次相接的前板段 139a、过渡板段 139c 和后板段 139b，前板段 139a 与蒸发器 101 的上表面间隔设置，以在前板段 139a 与蒸发器 101 上表面之间形成气流通道，后板段 139b 贴紧于蒸发器 101 的上表面，避免后板段 139b 与蒸发器 101 的上表面存在
30 间隔而导致回风气流直接向后流动而不经蒸发器 101。

风道盖板 139 与罩板 102 上表面之间的空间应填充挡风泡沫 139d，使得回风气流无法进入风道盖板 139 与罩板 102 上表面之间的空间，从而避免部分回风气流进入风道盖板 139 与罩板 102 上表面之间的空间而不经蒸发器 101。

35 进入冷却室的回风气流的一部分通过蒸发器 101 的前端面的前方进入蒸发器 101 中与蒸发器 101 换热，另一部分由蒸发器 101 前端面的上方进入前板段 139a 与蒸发器 101 的上表面之间间隔形成的气流通道，再向下由蒸发器 101 的上表面进入蒸发器 101 中与蒸发器 101 换热。由此，使得进入冷却室的回风气流从不同方向、不同位置进入蒸发器

101 中，提升蒸发器 101 的冷却效果。

另外，当外部环境湿度大或者蒸发器 101 的前端面异常结霜影响进风时，回风可以从前板段 139a 与蒸发器 101 的上表面之间的气流通道进入蒸发器 101 中，避免结霜影响蒸发器 101 的换热效率，从而有效保证冰箱 10 的制冷效果。

5 与第一实施例不同的是，第二实施例中，如图 4 所示，罩板 102 包括位于蒸发器上方的顶盖 1021 和至少一个前盖组，每个前盖组的前侧形成有前述的至少一个前回风入口，顶盖 1021、该至少一个前盖组与冷冻内胆 130 的后壁、底壁和横向两个侧壁共同限定出冷却室。

前盖组可为两个，两个前盖组沿横向方向分布。图 4、图 5、图 7、图 8 仅示出了位于横向右侧的一个前盖组，每个前盖组的前侧均形成有前述的至少一个前回风入口。

如图 4 所示，每个前盖组的前侧形成有两个前回风入口，两个前回风入口分别记为第一前回风入口 102a 和第二前回风入口 102b。

如图 7 和图 8 所示，每个前盖组包括前饰盖 1022 和前风道盖 1023，前饰盖 1022 的前端部 10221 位于蒸发器 101 的前端的前方，前端部 10221 并与蒸发器 101 的前端间隔，前饰盖 1022 的前端部 10221 的前壁形成有第一开口 1022a，前饰盖 1022 的前端部 10221 的后侧敞开；前风道盖 1023 的前端部 10231 位于蒸发器 101 的前端，且前风道盖 1023 的前端部 10231 由前饰盖 1022 的前端部 10221 的后侧敞开处向前插入前饰盖 1022 中，以将第一开口 1022a 分隔为位于下方的第一前回风入口 102a 和位于上方的第二前回风入口 102b。

20 具体地，前风道盖 1023 的前端部 10231 的底壁与前饰盖 1022 的前端部 10221 的底壁限定有与第一前回风入口 102a 贯通的第一回风通道，该第一回风通道位于蒸发器 101 的前方，也即是说，前风道盖 1023 的前端部 10231 由前饰盖 1022 的前端部 10221 的后侧敞开处向前插入前饰盖 1022 中的位置使得前风道盖 1023 的前端部 10231 的底壁与前饰盖 1022 的前端部 10221 的底壁之间间隔，以形成与第一前回风入口 102a 贯通的第一回风通道，以使得经第一前回风入口 102a 进入第一回风通道的至少部分回风气流由蒸发器 101 的前方进入蒸发器 101 中由蒸发器 101 进行冷却。

前风道盖 1023 的前端部 10231 位于上方的区段形成有与第二前回风入口 102b 贯通的第二开口 1023a，且第二开口 1023a 位于蒸发器 101 的前上方。顶盖 1021 的下表面与蒸发器 101 的上表面间隔分布，顶盖 1021 的前端位于蒸发器 101 的前端的后上方，也即是说，顶盖 1021 未完全遮蔽蒸发器 101 的上表面的上方。并且，顶盖 1021 的下表面与蒸发器 101 的上表面之间填充有挡风材料（未示出），如图 8 所示，顶盖 1021 与蒸发器 101 的上表面间隔分布形成间隔空间 102c，该间隔空间 102c 中填充有挡风材料（图 2 中隐去了所填充的挡风材料），该挡风材料可为挡风泡沫。

35 并且，前风道盖 1023 包括位于第二开口 1023a 后上方的第一遮蔽部 10232，第一遮蔽部 10232 的后端与顶盖 1021 的前端抵接，以封闭蒸发器 101 的上表面上方未被顶盖 1021 遮蔽的部分，从而在第一遮蔽部 10232 与蒸发器 101 的上表面之间形成与第二开口 1023a、与第二前回风入口 102b 贯通的第二回风通道，从而使得经第二前回风入口 102b

进入第二回风通道的至少部分回风气流由蒸发器 101 的上方进入蒸发器 101 中由蒸发器进行冷却。

由于顶盖 1021 与蒸发器 101 的上表面的间隔空间 102c 中填充有挡风材料，避免进入第二回风通道的回风气流直接向后流动而不经蒸发器 101，使得进入第二回风通道的回风气流向向下流动由蒸发器 101 的上表面进入蒸发器 101 中。

前饰盖 1022 包括由其前端部 10221 的后侧上缘向后上方弯折延伸的第二遮蔽部 10222，第二遮蔽部 10222 位于第一遮蔽部 10232 的上方，并延伸至与顶盖 1021 的上表面搭接，以完全遮蔽第一遮蔽部 10232 的上方，并且，第二遮蔽部 10222 的外形与第一遮蔽部 10232 的外形适配，以使得第二遮蔽部 10222 与第一遮蔽部 10232 紧密配合，避免漏风。

若蒸发器 101 的前端面未结霜或结霜量较小而使得蒸发器 101 的前端面仍然可通过气流，则冷冻室 132 的回风气流的一部分经第一前回风入口 102a 进入第一回风通道，冷冻室的回风气流的一部分经第二前回风入口 102b 进入第二回风通道，进入第一回风通道的部分气流由蒸发器 101 的前方（也即是由蒸发器 101 的前端面）进入蒸发器 101 中，由蒸发器 101 进行冷却，进入第一回风通道的另一部分气流再向上流动至第二回风通道，由第二回风通道再向下流动进入蒸发器 101 中，从而使得部分回风气流由蒸发器 101 的前方进入蒸发器 101 中，部分回风气流由蒸发器 101 的上方进入蒸发器 101 中，进而保证回风气流与蒸发器 101 的充分换热，提升冰箱 10 的制冷效果。

若蒸发器 101 的前端面结霜较厚而导致气流无法进入蒸发器 101 中时，则冷冻室 132 的回风气流可经位于上方的第二前回风入口 102b 进入第二回风通道，并由第二回风通道向下流动，由蒸发器 101 的上表面进入蒸发器 101 中进行冷却，从而仍可保证冰箱 10 的制冷效果。

本实施例的冰箱 10，通过对顶盖 1021、前饰盖 1022 和前风道盖 1023 的结构进行特别的设计，保证了冷冻室 132 的回风气流与蒸发器 101 的换热效率，提升了冰箱 10 的制冷效果；并且，在蒸发器 101 的前端面结霜时，仍可保证回风气流能够进入蒸发器 101 中由蒸发器 101 进行冷却，解决了现有冰箱 10 因蒸发器 101 结霜而导致制冷效果降低的问题，提升了冰箱 10 的整体性能。

再次参见图 6，本实施例的冰箱中，箱体 100 底部限定有压机舱，且压机舱位于冷却室的后方，使得压机舱整体处于冷冻室 132 的下方，如前，冷冻室 132 不用再为压机舱让位，保证了冷冻室 132 的进深，便于放置体积较大不易分割的物品。

冰箱 10 还包括散热风机 106，散热风机 106 可为轴流风机，压缩机、散热风机 106 和冷凝器（未示出）沿横向依次间隔布置在压机舱内。箱体 100 的底壁限定有横向排布的与冷凝器对应的底进风口和与压缩机对应的底出风口，散热风机 106 配置为从底进风口的周围环境吸入环境空气并促使空气先经过冷凝器，再经过压缩机，之后从底出风口流动至周围环境中，从而对冷凝器和压缩机进行散热，在蒸气压缩制冷循环中，冷凝器的表面温度一般低于压缩机的表面温度，故上述过程中，使外部空气先冷却冷凝器再冷却压缩机。

本实施例的冰箱 10 可进行嵌入式布置，用于嵌入式橱柜，以减小冰箱 10 所占空间。为提升冰箱 10 的整体美观度和减小冰箱 10 所占空间，冰箱 10 后壁与橱柜的预留空间较小，导致了现有技术中所采用的前后进出风方式的散热效率较低，而如果以保证散热为前提，必须增加冰箱 10 后壁与橱柜的距离，然而同时却带来了冰箱 10 所占空间增大的问题。

而本实施例的冰箱 10，通过在箱体 100 的底壁限定有横向排布的底进风口和底出风口，散热气流在冰箱 10 底部完成循环，充分利用了冰箱 10 与支撑面之间的这一空间，无需加大冰箱 10 的后壁与橱柜的距离，减小了冰箱 10 所占空间的同时，提升了散热效率。

箱体 100 的底壁的四角可设置有支撑滚轮（为示出），箱体 100 通过四个支撑滚轮放置于支撑面上，并使得箱体 100 的底壁与支撑面形成一定的空间。

在图 6 所示的实施例中，用于送风的风机仅有一个，故为了实现冰箱的冷冻室 132、冷藏室以及变温室内的温度均处在特定的温度段，需要在送风风道 141 的与上述各储物间室连通的通道内分别设置风门，并通过控制风门的开启时间而控制各储物间室内的温度。而上述这种控温方式具有以下两个缺陷：一方面，当所有风门均打开时，由于各储物间室内的温度不一，将导致送风通道的气流流动紊乱，温度较低的储物间室内的冷却气流易向温度较高的冷却间室内窜动，降低了温度较低的储物间室内的降温速率。另一方面，由于需要周期性的开启和关闭风门来保证各储物间室的温度参数符合要求，故各储物间室内的温度无法恒定，其会在某一个范围值内进行浮动。

为了解决上述缺陷，在一种实施例中，如图 9-12 所示，提供了一种利用双送风风机进行送风的解决方案。即冰箱包括第一风机 104 以及第二风机 105，送风风道 141 包括向变温室送风的第一风道 1411 以及向冷冻室 132 送风的第二风道 1412。第一风机 104 以及第二风机 105 均设置在冷却室内，而第一风机 104 配置成促使冷却气流通过第一风道 1411 流向变温室，第二风机 105 配置成促使冷却气流通过第二风道 1412 流向冷冻室 132。而冷藏室由于其降温要求不高，故其可以利用常规的通过控制风门打开时间进行控温的方式来降温。

冰箱的冷冻室 132 与冷藏室均分别单独具有一个风机来供风使第一风道 1411 以及第二风道 1412 内的冷却气流不会互窜，防止了冷冻室 132 和变温室的温度相互干扰。特别地，还可以通过分别控制第一风机 104 和第二风机 105 的送风量来持续控制变温室和冷冻室 132 内的温度，使冷冻室 132 以及变温室内的温度更加恒定。

为了使第一风机 104 以及第二风机 105 均能够给予对应的风道内的气流足够大的驱动力，以防止第一风道 1411 和第二风道 1412 内的气流互窜，一种实施例中，可以使第一风机 104 以及第二风机 105 均设置于蒸发器 101 的下游（以冷却气流流动方向来确定上游和下游）。第一风机 104 设置于蒸发器 101 的下游可以使其更加贴近于第一风道 1411 的入风口，并使第一风机 104 产生的气流尽可能的全部导向第一风道 1411，提高对变温室内的温度的控制精度。同理，第二风机 105 设置于蒸发器 101 的下游亦可以提高对冷冻室 132 内的温度的控制精度。

当冰箱的蒸发器 101 设置于各储物间室下方时，送风风道 141 需要由下至上输送冷却气流。为了增强送风风机的送风效率，不论送风风机的数量为多少，均可以使各送风风机沿斜向上的方向输送冷却气流。当风机的数量为两个时，如图 10-12 所示，第一风机 104 以及第二风机 105 可以为轴流风机，且第一风机 104 以及第二风机 105 均沿冷却气流的流动方向往斜向上的方向输送冷却气流。具体地，可以使第一风机 104 以及第二风机 105 的转动轴线与水平面的夹角（即图 10 中的角 a）为 5 度到 60 度之间，例如 5 度、10 度、20 度、40 度或 60 度。

在一种实施例中，如图 10 所示，冰箱的冷冻内胆 130 内具有设置于冷却室上方的冷冻室 132 以及位于冷冻室 132 上方的降温室 133。变温室设置于冷冻内胆 130 的上方（图 10 中未示出）。冷冻室 132 以及降温室 133 均可以由抽屉结构进行限定，即冷冻内胆 130 内可以设置有上抽屉以及下抽屉，上抽屉内限定的空间为降温室 133，下抽屉内限定的空间为冷冻室 132。送风风道 141 设置于冷冻内胆 130 内的后方，且送风风道 141 的各出风口均对应位于各储物间室的后侧壁位置。

降温室 133 用于根据用户的需求对物品进行降温处理，其温度取值范围覆盖冷冻室 132 以及变温室的温度取值范围，例如，冷冻室 132 内的温度取值范围处于 -22°C 至 -14°C ，且变温室的温度取值范围 -18°C 至 8°C 时，降温室 133 的温度取值范围则至少为 -22°C 至 8°C 。降温室 133 用于在冰箱的变温室内的物品装满的情况下充当变温室，且在冷冻室 132 内的物品装满的情况下充当冷冻室 132，提升了冰箱的适配性，使冰箱的使用场景更加丰富。

当具有降温室 133 时，冰箱的送风风道 141 还包括第三风道 1413，第一风机 104 通过第三风道 1413 向降温室 133 内进行送风。第三风道 1413 内设置有第一调节风门 1416，第一风道 1411 内设置有第二调节风门 1415。当降温室 133 用作变温室时，可以使第一调节风门 1416 以及第二调节风门 1415 同时周期性地开闭，第一风机 104 同时向第一风道 1411 以及第三风道 1413 内供风。当降温室用作冷冻室 132 时，可以将第一调节风门 1416 开启，并让第二调节风门 1415 周期性地开闭，第一风机 104 朝第一风道 1411 和第三风道 1413 内送风，第二风机 105 向第二风道 1412 送风，此时，降温室以及冷冻室 132 内的温度与冷却室中的蒸发器 101 的温度近似相等。

至此，本领域技术人员应认识到，虽然本文已详尽示出和描述了本发明的多个示例性实施例，但是，在不脱离本发明精神和范围的情况下，仍可根据本发明公开的内容直接确定或推导出符合本发明原理的许多其他变型或修改。因此，本发明的范围应被理解和认定为覆盖了所有这些其他变型或修改。

权 利 要 求

1. 一种冰箱，包括：
箱体，其内限定有位于下方的冷却室和位于所述冷却室上方的变温室以及冷冻室；
5 蒸发器，设置于所述冷却室内，配置为冷却进入所述冷却室内的气流，以形成冷却气流；
第一风机，设置于所述冷却室内，配置为促使所述冷却气流流向所述变温室；
第二风机，设置于所述冷却室内，配置为促使所述冷却气流流向所述冷冻室。
2. 根据权利要求 1 所述的冰箱，其中
10 所述冰箱还包括送风风道，所述送风风道包括向所述变温室送风的第一风道以及向所述冷冻室送风的第二风道；
沿所述冷却气流的流动方向，所述第一风机以及所述第二风机均设置于所述蒸发器的下游，且所述第一风机配置成向所述第一风道送风，所述第二风机配置成向所述第二风道送风。
- 15 3. 根据权利要求 2 所述的冰箱，其中
所述第一风机为轴流风机，且沿所述冷却气流的流动方向，所述第一风机向斜上方输送所述冷却气流；
所述第二风机为轴流风机，且沿所述冷却气流的流动方向，所述第一风机向斜上方输送所述冷却气流。
- 20 4. 根据权利要求 3 所述的冰箱，其中
所述第一风机的转动轴线与水平面的夹角为 5 度至 60 度之间；
所述第二风机的转动轴线与水平面的夹角为 5 度至 60 度之间。
5. 根据权利要求 4 所述的冰箱，其中
所述箱体还包括设置于所述冷却室上方的降温室，所述降温室配置成其温度取值范围覆盖所述冷冻室的温度取值范围以及所述变温室的温度取值范围，所述送风风道包括
25 向所述降温室送风的第三风道；
所述第三风道内设置有控制所述第三风道开闭的第一调节风门，所述第一风机配置成同时向所述第一风道以及所述第三风道送风。
6. 根据权利要求 5 所述的冰箱，其中
30 所述箱体包括位于最下方的冷冻内胆，所述冷冻内胆内限定有所述冷却室；
所述冷冻内胆内还设置有位于所述冷却室上方的所述冷冻室以及设置于所述冷冻室上方的所述降温室。
7. 根据权利要求 6 所述的冰箱，其中
所述冷却室的前侧形成有与所述冷冻室连通的至少一个前回风入口，以使得所述冷
35 冻室的回风气流通过所述至少一个前回风入口进入所述冷却室中进行冷却。
8. 根据权利要求 7 所述的冰箱，还包括：
顶盖，位于所述蒸发器的上方；

至少一个前盖组，每个所述前盖组的前侧形成有所述至少一个前回风入口；

所述顶盖、所述至少一个前盖组与所述冷冻内胆的后壁、底壁和横向两个侧壁共同限定出所述冷却室。

9. 根据权利要求 8 所述的冰箱，其中

5 所述前回风入口为两个，两个所述前回风入口分别记为第一前回风入口和第二前回风入口；

所述前盖组包括：

前饰盖，其前端部位于所述蒸发器的前端的前方，并与所述蒸发器的前端间隔，其前端部的前壁形成有第一开口，其前端部的后侧敞开；

10 前风道盖，其前端部位于所述蒸发器的前端，且其前端部由所述前饰盖的前端部的后侧敞开处向前插入所述前饰盖中，以将所述第一开口分隔为位于下方的第一前回风入口和位于上方的第二前回风入口。

10. 根据权利要求 9 所述的冰箱，其中

15 所述前风道盖的前端部的底壁与所述前饰盖的前端部的底壁限定有与所述第一前回风入口贯通的第一回风通道，所述第一回风通道位于所述蒸发器的前方，以使得经所述第一前回风入口进入所述第一回风通道的至少部分回风气流由所述蒸发器的前方进入所述蒸发器中由所述蒸发器进行冷却。

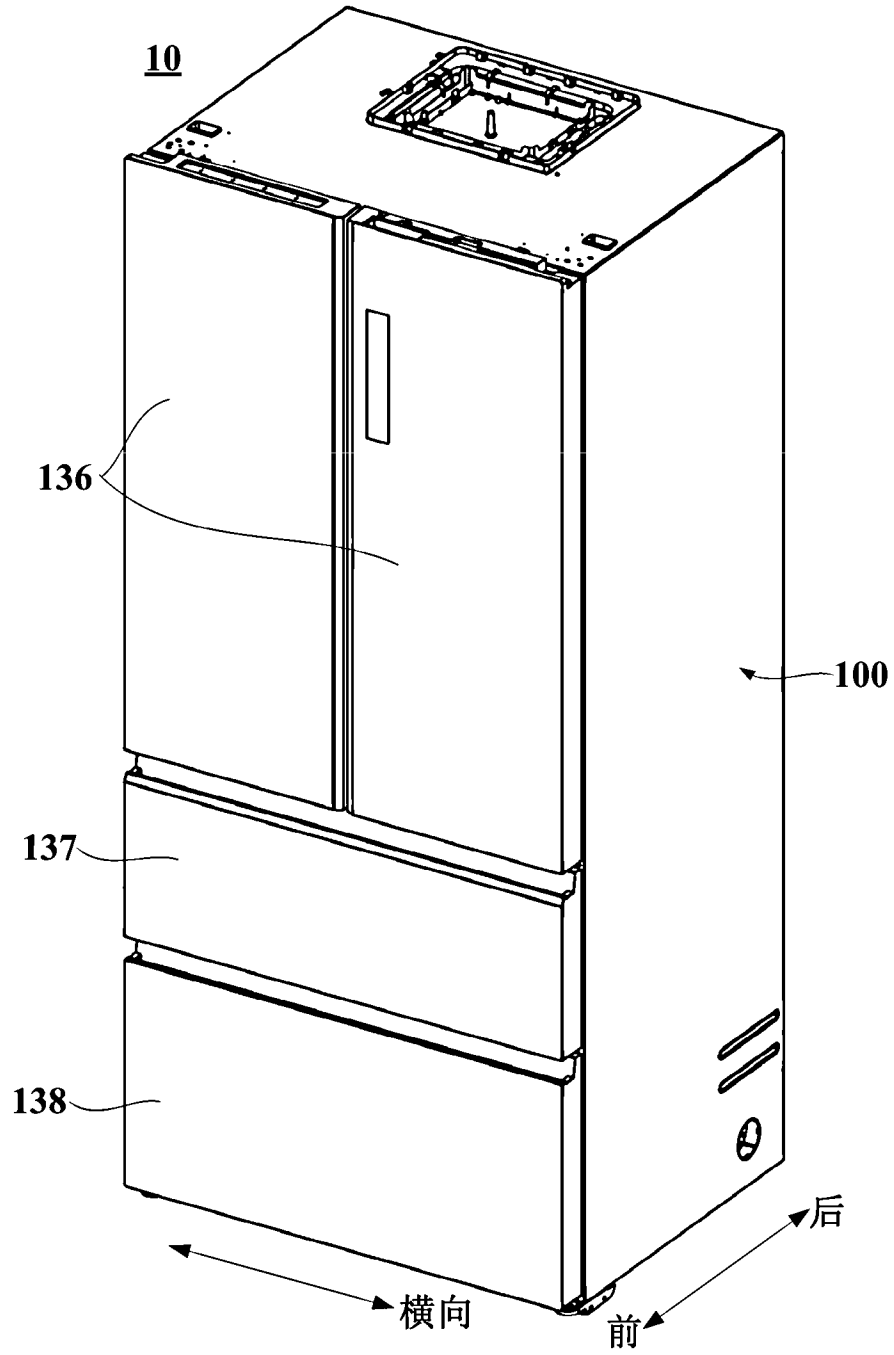


图 1

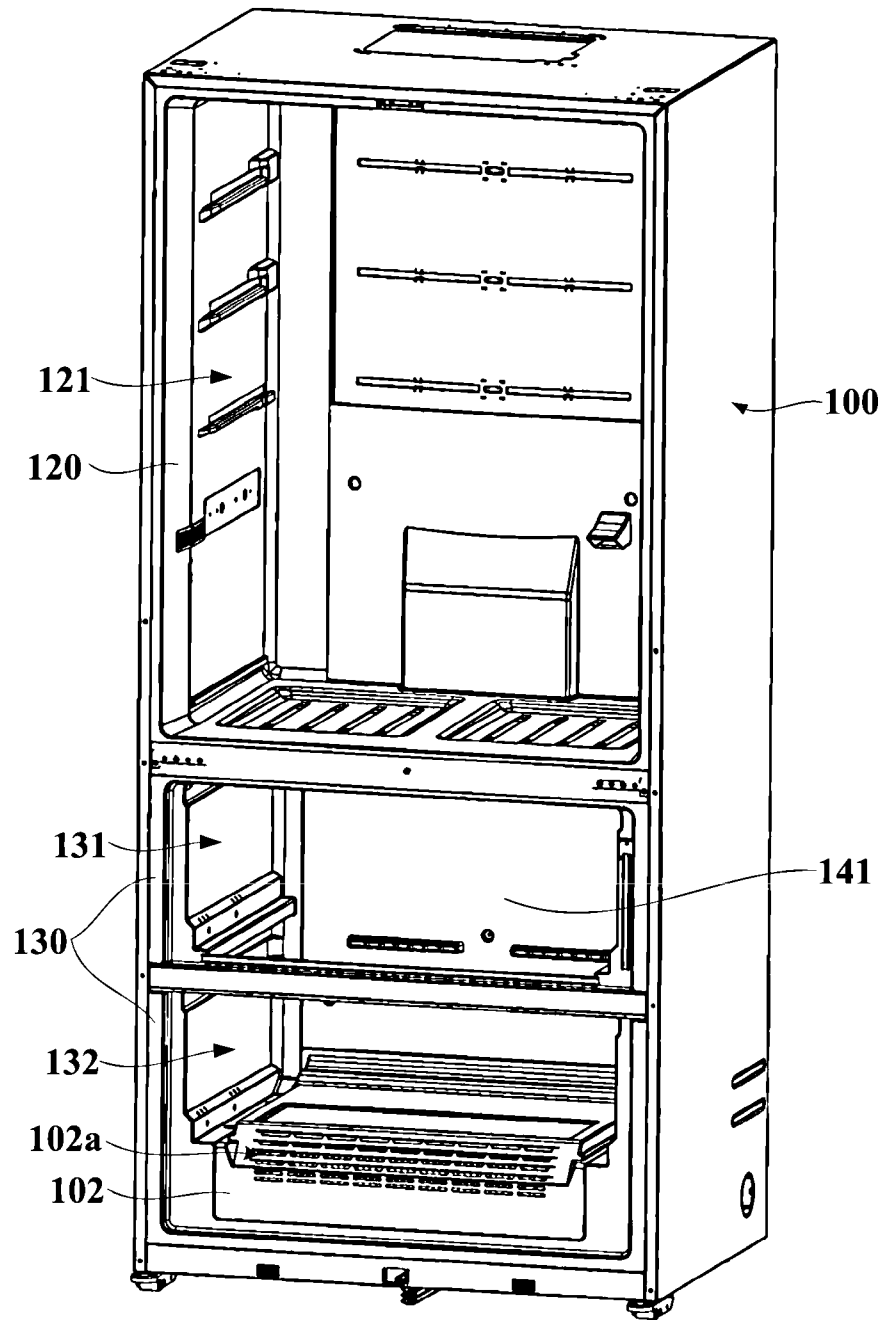


图 2

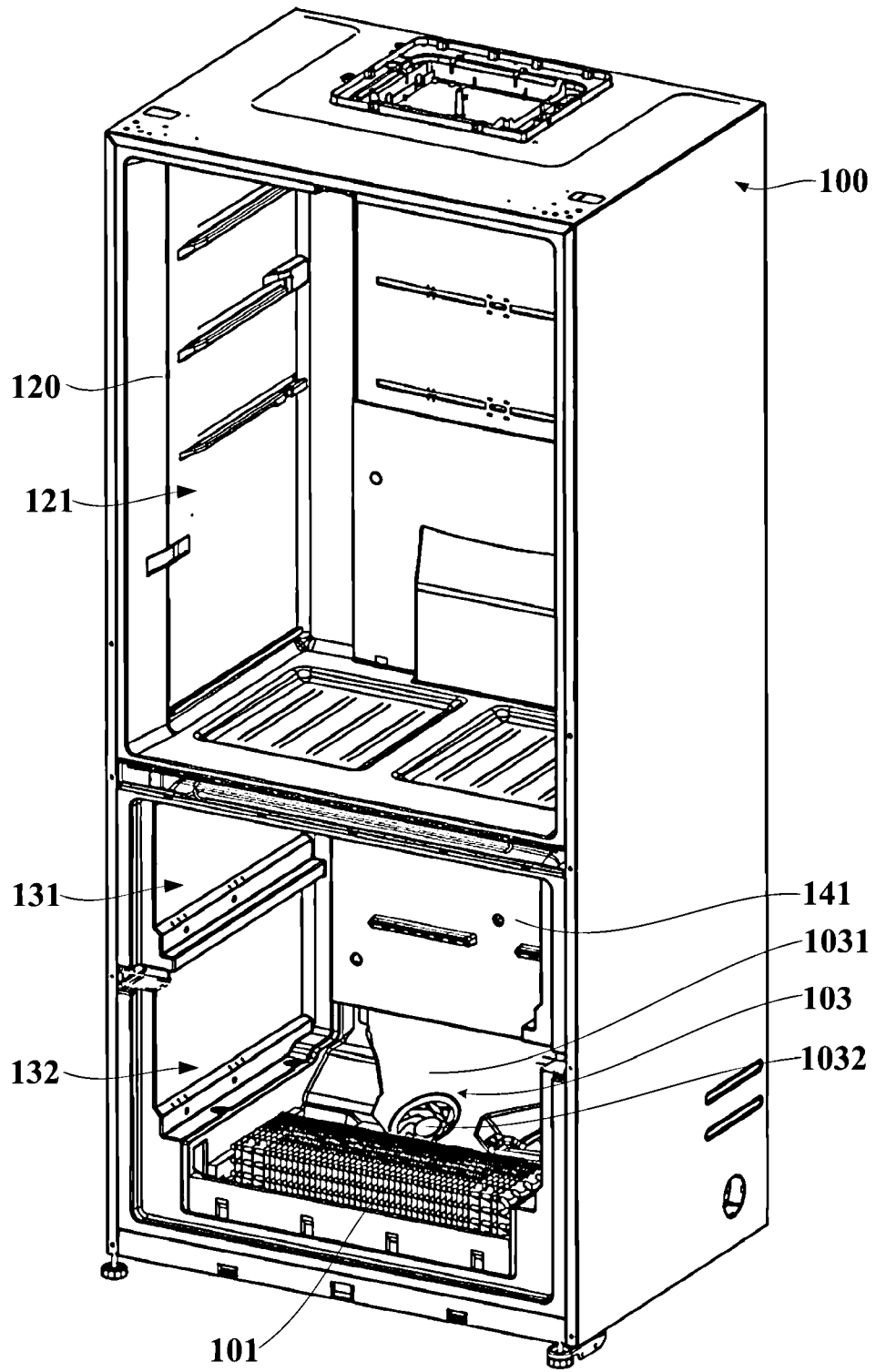


图 3

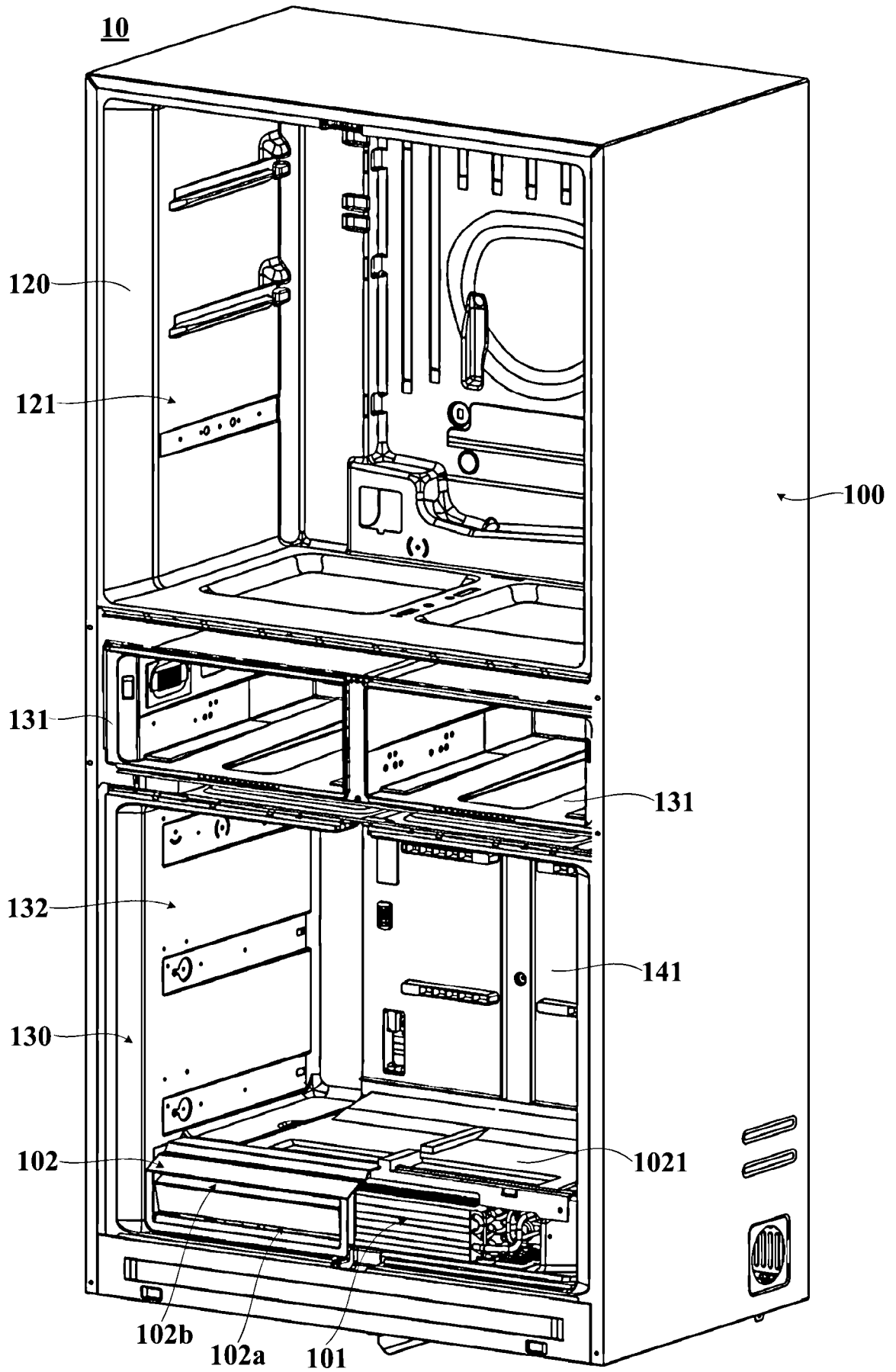


图 4

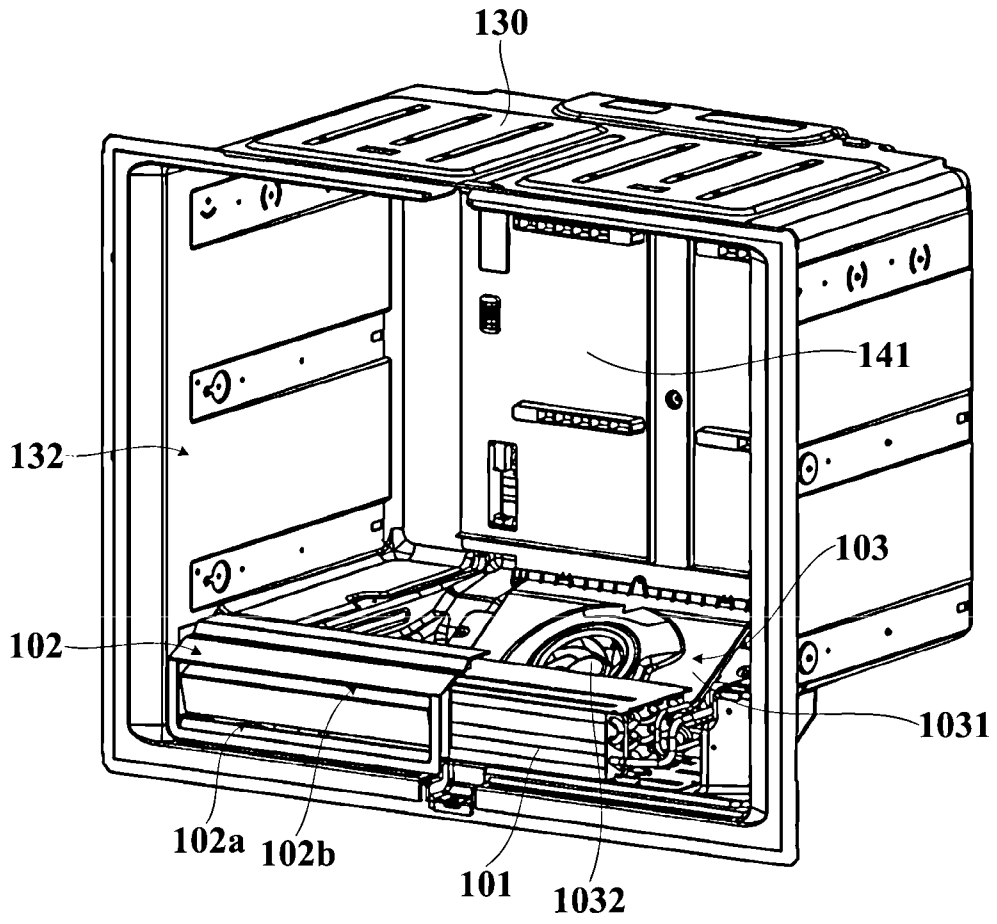


图 5

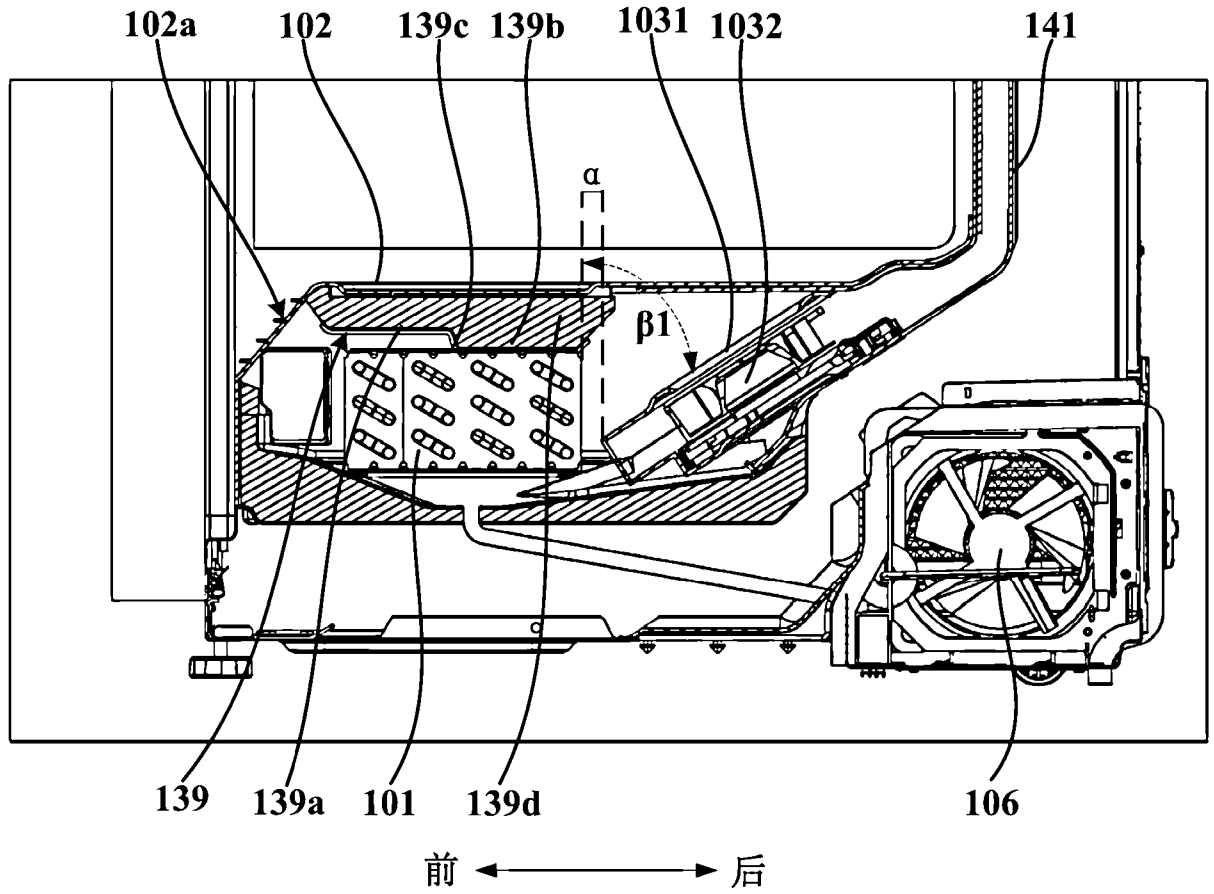


图 6

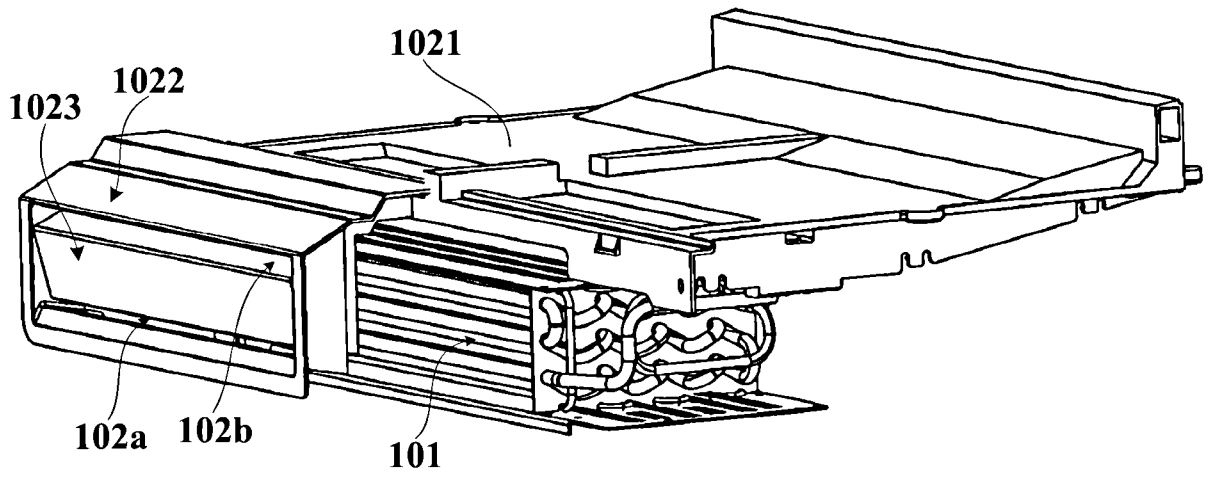


图 7

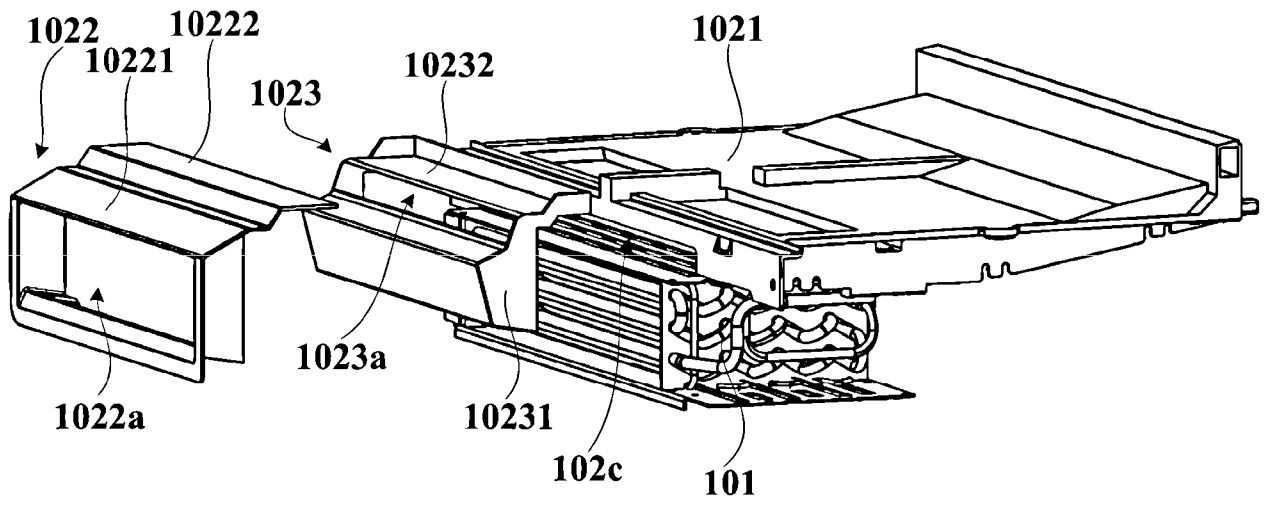


图 8

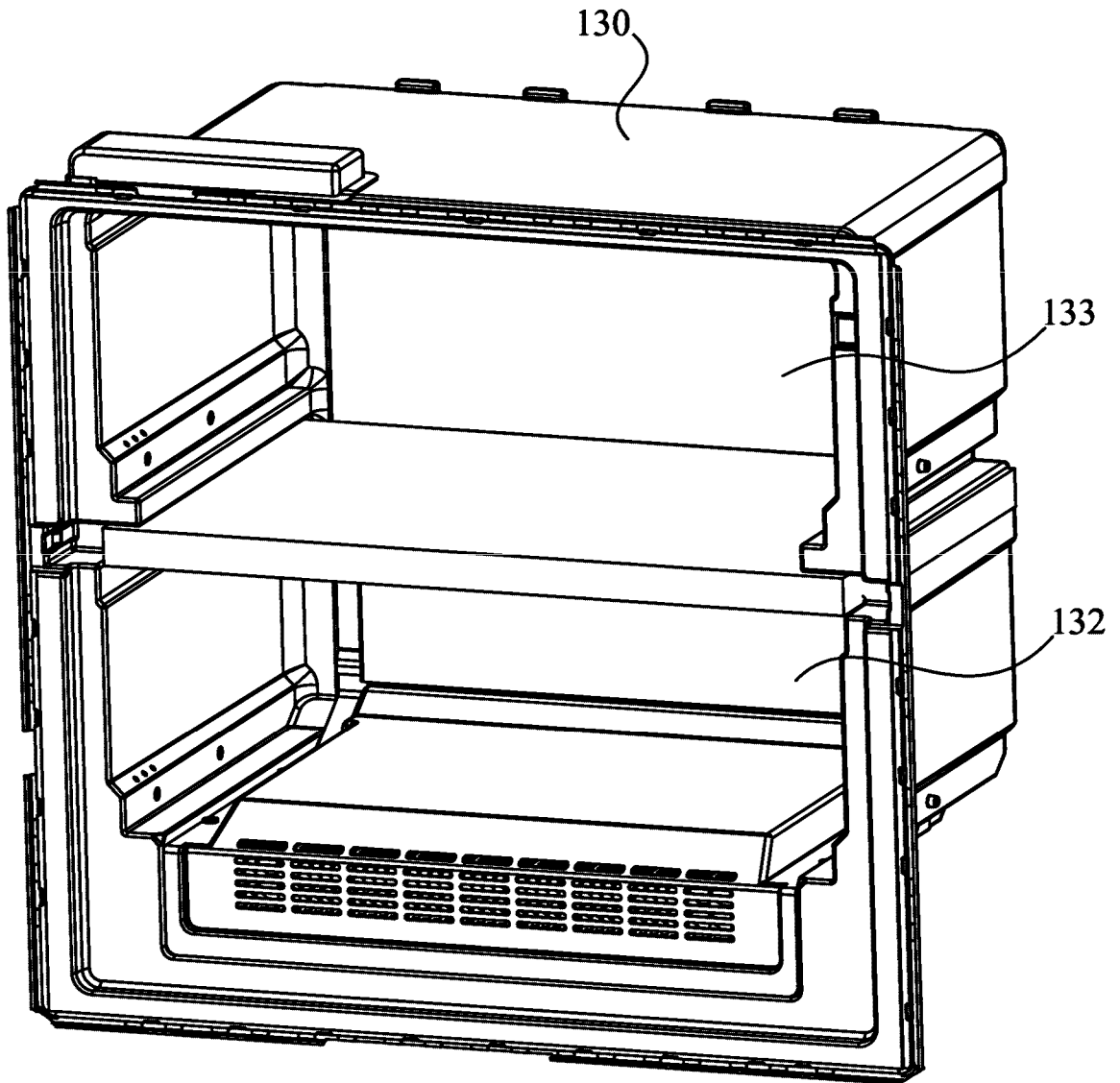


图 9

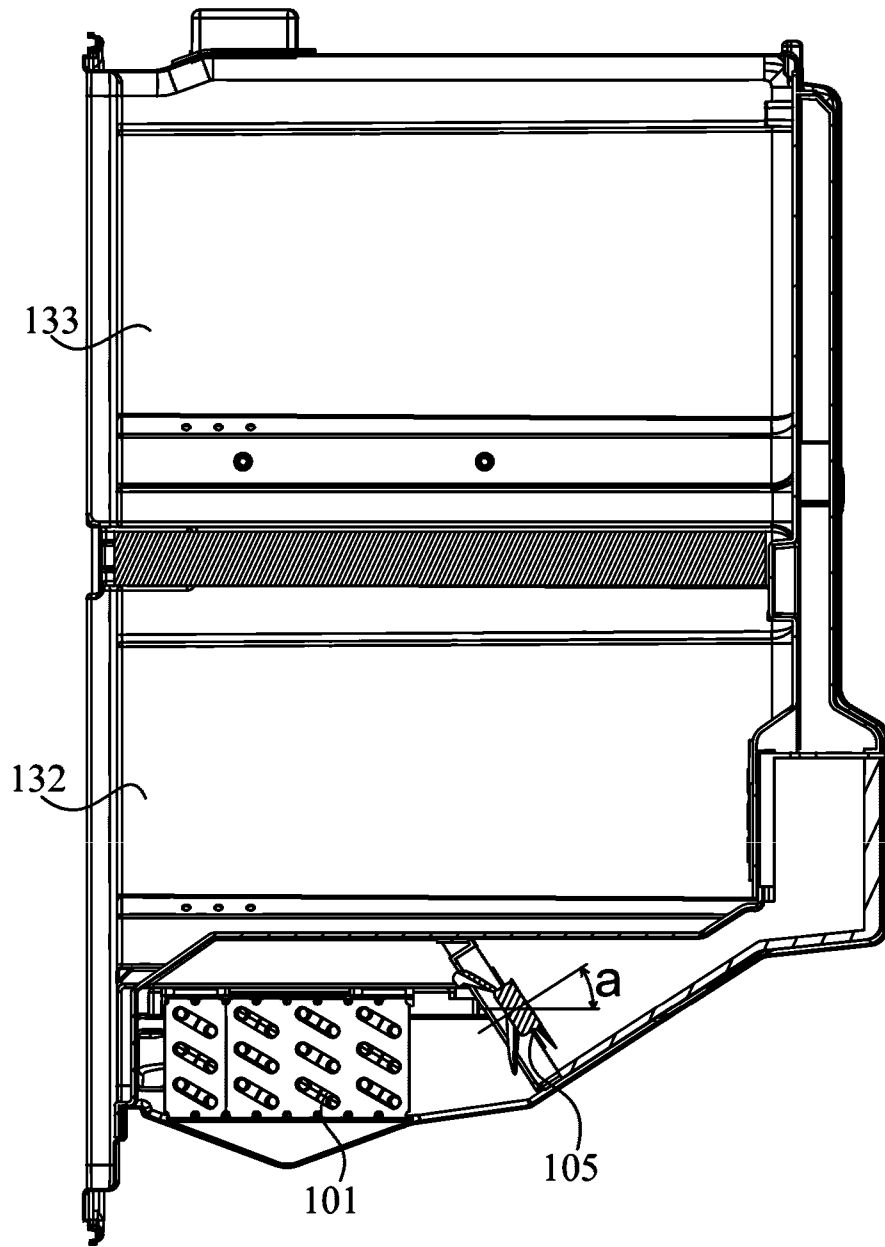


图 10

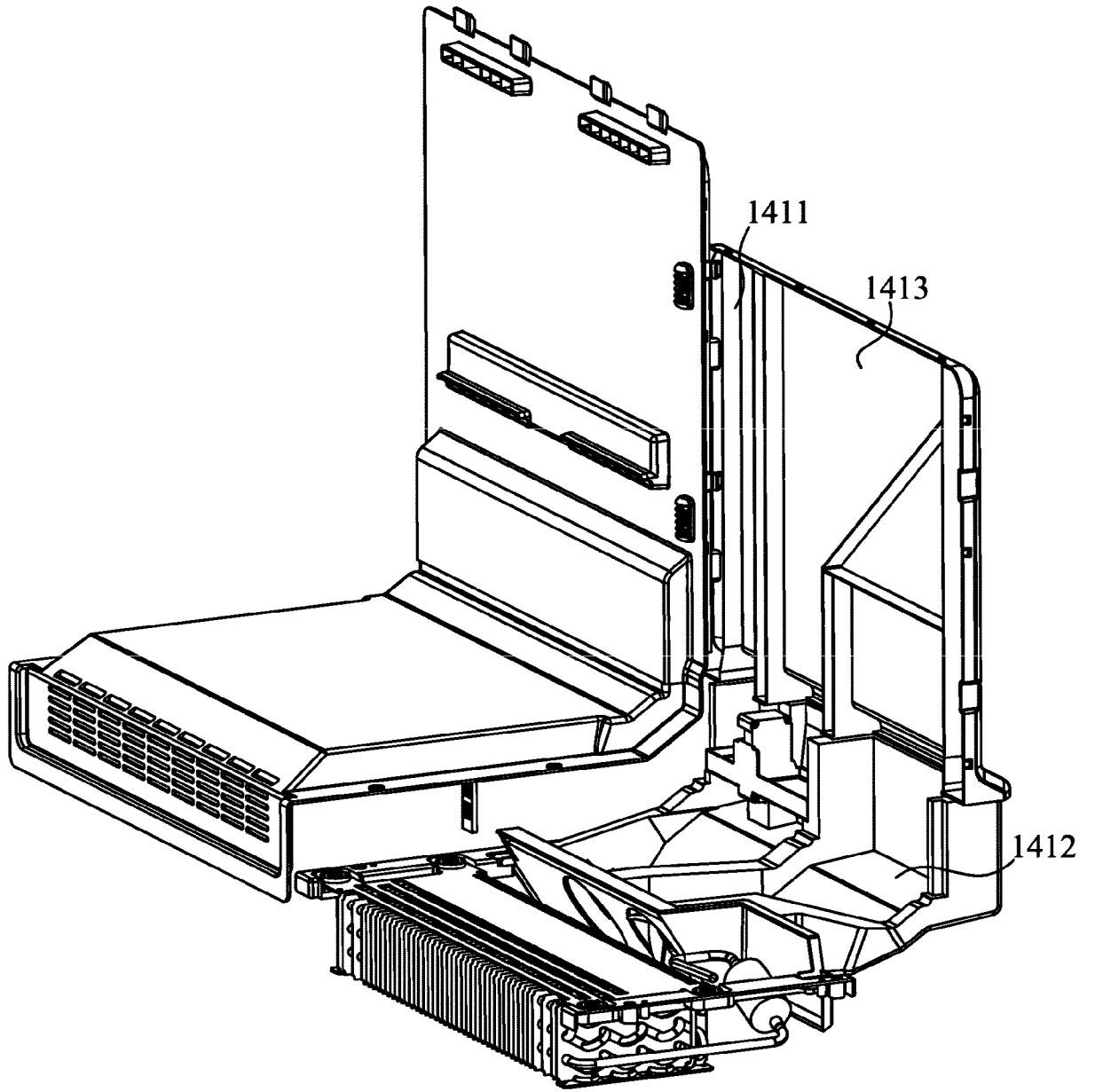


图 11

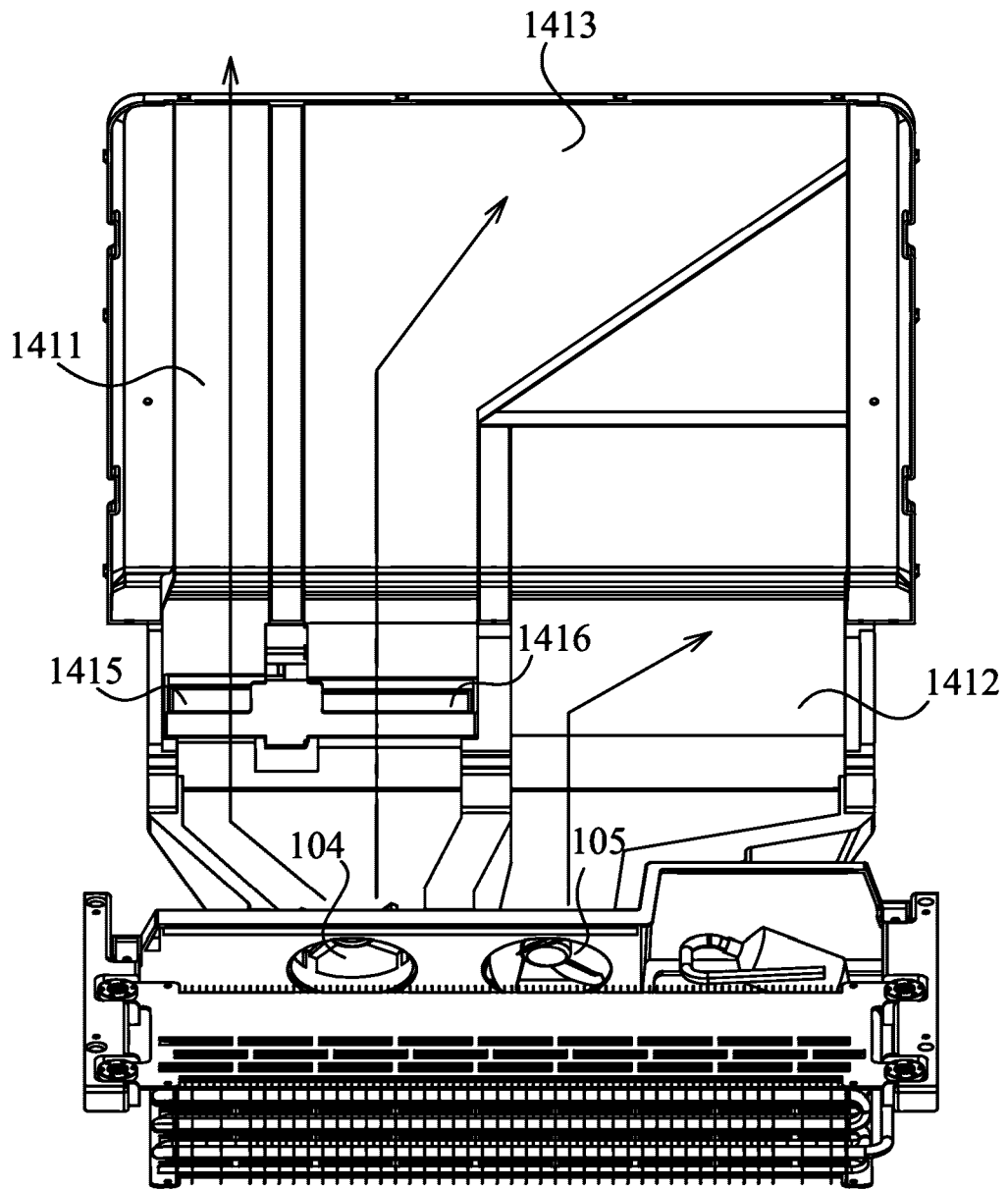


图 12

INTERNATIONAL SEARCH REPORT

International application No.

PCT/CN2020/075888

A. CLASSIFICATION OF SUBJECT MATTER		
F25D 17/08(2006.01)i; F25D 19/00(2006.01)i		
According to International Patent Classification (IPC) or to both national classification and IPC		
B. FIELDS SEARCHED		
Minimum documentation searched (classification system followed by classification symbols) F25D17, F25D19, F25D11, A47F3		
Documentation searched other than minimum documentation to the extent that such documents are included in the fields searched		
Electronic data base consulted during the international search (name of data base and, where practicable, search terms used) CNABS, SIPOABS, DWPI, CNTXT, CNKI: 风机, 风扇, 风道, 第二, 蒸发器; fan?, blower?, duct?, passage?, two, second+, evaporator?, evaporation		
C. DOCUMENTS CONSIDERED TO BE RELEVANT		
Category*	Citation of document, with indication, where appropriate, of the relevant passages	Relevant to claim No.
Y	CN 1092854 A (THE COCA-COLA COMPANY) 28 September 1994 (1994-09-28) description, page 3, line 21 to page 7, line 15, and figures 1-4	1-10
Y	CN 106766570 A (ZHONGSHAN VINO ELECTRIC APPLIANCE CO., LTD.) 31 May 2017 (2017-05-31) description, paragraphs [0029]-[0040], and figures 1-8	1-10
A	CN 101396213 A (SANYO ELECTRIC CO., LTD.) 01 April 2009 (2009-04-01) entire document	1-10
A	US 2003155107 A1 (BIANCO, M. et al.) 21 August 2003 (2003-08-21) entire document	1-10
A	CN 107388699 A (HEFEI MEILING CO., LTD.) 24 November 2017 (2017-11-24) entire document	1-10
A	US 2009113920 A1 (BAE, J. H. et al.) 07 May 2009 (2009-05-07) entire document	1-10
A	KR 20050008333 A (CARRIER LG LTD) 21 January 2005 (2005-01-21) entire document	1-10
<input type="checkbox"/> Further documents are listed in the continuation of Box C. <input checked="" type="checkbox"/> See patent family annex.		
* Special categories of cited documents: "A" document defining the general state of the art which is not considered to be of particular relevance "E" earlier application or patent but published on or after the international filing date "L" document which may throw doubts on priority claim(s) or which is cited to establish the publication date of another citation or other special reason (as specified) "O" document referring to an oral disclosure, use, exhibition or other means "P" document published prior to the international filing date but later than the priority date claimed "T" later document published after the international filing date or priority date and not in conflict with the application but cited to understand the principle or theory underlying the invention "X" document of particular relevance; the claimed invention cannot be considered novel or cannot be considered to involve an inventive step when the document is taken alone "Y" document of particular relevance; the claimed invention cannot be considered to involve an inventive step when the document is combined with one or more other such documents, such combination being obvious to a person skilled in the art "&" document member of the same patent family		
Date of the actual completion of the international search 01 April 2020		Date of mailing of the international search report 15 April 2020
Name and mailing address of the ISA/CN China National Intellectual Property Administration (ISA/CN) No. 6, Xitucheng Road, Jimenqiao Haidian District, Beijing 100088 China		Authorized officer
Facsimile No. (86-10)62019451		Telephone No.

INTERNATIONAL SEARCH REPORT
Information on patent family members

International application No.

PCT/CN2020/075888

Patent document cited in search report			Publication date (day/month/year)	Patent family member(s)			Publication date (day/month/year)
CN	1092854	A	28 September 1994	KR	957002098	A	19 June 1995
				JP	H07508828	A	28 September 1995
				US	5402654	A	04 April 1995
				US	5417081	A	23 May 1995
				EP	0647109	A4	23 August 1995
				ZA	9304735	B	24 January 1994
				ZA	9304735	A	24 January 1994
				RU	94046386	A	20 October 1996
				AU	675799	B2	20 February 1997
				US	5417079	A	23 May 1995
				WO	9401025	A1	20 January 1994
				AU	4644993	A	31 January 1994
				MX	9303943	A	29 April 1994
				US	5347827	A	20 September 1994
				EP	0647109	A1	12 April 1995
				CA	2138370	A1	20 January 1994
				EC	SP920851	A	30 August 1993

CN	106766570	A	31 May 2017	None			

CN	101396213	A	01 April 2009	AU	2008203825	A1	23 April 2009
				HK	1125804	A1	03 December 2010
				SG	151165	A1	30 April 2009
				US	8640476	B2	04 February 2014
				EP	2042059	A1	01 April 2009
				US	2009084123	A1	02 April 2009
				JP	2009079878	A	16 April 2009
				CN	101396213	B	18 August 2010

US	2003155107	A1	21 August 2003	US	2004173340	A1	09 September 2004
				CA	2476815	A1	28 August 2003
				US	6715539	B2	06 April 2004
				WO	03071195	A1	28 August 2003
				US	7533716	B2	19 May 2009
				US	2009229799	A1	17 September 2009
				AU	2003213172	A1	09 September 2003

CN	107388699	A	24 November 2017	CN	107388699	B	03 December 2019

US	2009113920	A1	07 May 2009	WO	2009061071	A3	03 June 2010
				WO	2009061071	A2	14 May 2009
				US	8806885	B2	19 August 2014
				KR	20090046297	A	11 May 2009

KR	20050008333	A	21 January 2005	JP	2005037121	A	10 February 2005
				CN	1576755	A	09 February 2005

国际检索报告

国际申请号

PCT/CN2020/075888

<p>A. 主题的分类</p> <p>F25D 17/08 (2006.01)i; F25D 19/00 (2006.01)i</p> <p>按照国际专利分类(IPC)或者同时按照国家分类和IPC两种分类</p>																										
<p>B. 检索领域</p> <p>检索的最低限度文献(标明分类系统和分类号)</p> <p>F25D17, F25D19, F25D11, A47F3</p> <p>包含在检索领域中的除最低限度文献以外的检索文献</p> <p>在国际检索时查阅的电子数据库(数据库的名称, 和使用的检索词(如使用))</p> <p>CNABS, SIP0ABS, DWPI, CNTXT, CNKI; 风机, 风扇, 风道, 第二, 蒸发器; fan?, blower?, duct?, passage?, two, second+, evaporator?, evaporation</p>																										
<p>C. 相关文件</p> <table border="1"> <thead> <tr> <th>类型*</th> <th>引用文件, 必要时, 指明相关段落</th> <th>相关的权利要求</th> </tr> </thead> <tbody> <tr> <td>Y</td> <td>CN 1092854 A (可口可乐公司) 1994年 9月 28日 (1994 - 09 - 28) 说明书第3页第21行到第7页第15行、图1-4</td> <td>1-10</td> </tr> <tr> <td>Y</td> <td>CN 106766570 A (中山市维诺电器有限公司) 2017年 5月 31日 (2017 - 05 - 31) 说明书第[0029]-[0040]段、图1-8</td> <td>1-10</td> </tr> <tr> <td>A</td> <td>CN 101396213 A (三洋电机株式会社) 2009年 4月 1日 (2009 - 04 - 01) 全文</td> <td>1-10</td> </tr> <tr> <td>A</td> <td>US 2003155107 A1 (BIANCO M 等) 2003年 8月 21日 (2003 - 08 - 21) 全文</td> <td>1-10</td> </tr> <tr> <td>A</td> <td>CN 107388699 A (合肥美菱股份有限公司) 2017年 11月 24日 (2017 - 11 - 24) 全文</td> <td>1-10</td> </tr> <tr> <td>A</td> <td>US 2009113920 A1 (BAE JUN HOE等) 2009年 5月 7日 (2009 - 05 - 07) 全文</td> <td>1-10</td> </tr> <tr> <td>A</td> <td>KR 20050008333 A (CARRIER LG LTD) 2005年 1月 21日 (2005 - 01 - 21) 全文</td> <td>1-10</td> </tr> </tbody> </table>			类型*	引用文件, 必要时, 指明相关段落	相关的权利要求	Y	CN 1092854 A (可口可乐公司) 1994年 9月 28日 (1994 - 09 - 28) 说明书第3页第21行到第7页第15行、图1-4	1-10	Y	CN 106766570 A (中山市维诺电器有限公司) 2017年 5月 31日 (2017 - 05 - 31) 说明书第[0029]-[0040]段、图1-8	1-10	A	CN 101396213 A (三洋电机株式会社) 2009年 4月 1日 (2009 - 04 - 01) 全文	1-10	A	US 2003155107 A1 (BIANCO M 等) 2003年 8月 21日 (2003 - 08 - 21) 全文	1-10	A	CN 107388699 A (合肥美菱股份有限公司) 2017年 11月 24日 (2017 - 11 - 24) 全文	1-10	A	US 2009113920 A1 (BAE JUN HOE等) 2009年 5月 7日 (2009 - 05 - 07) 全文	1-10	A	KR 20050008333 A (CARRIER LG LTD) 2005年 1月 21日 (2005 - 01 - 21) 全文	1-10
类型*	引用文件, 必要时, 指明相关段落	相关的权利要求																								
Y	CN 1092854 A (可口可乐公司) 1994年 9月 28日 (1994 - 09 - 28) 说明书第3页第21行到第7页第15行、图1-4	1-10																								
Y	CN 106766570 A (中山市维诺电器有限公司) 2017年 5月 31日 (2017 - 05 - 31) 说明书第[0029]-[0040]段、图1-8	1-10																								
A	CN 101396213 A (三洋电机株式会社) 2009年 4月 1日 (2009 - 04 - 01) 全文	1-10																								
A	US 2003155107 A1 (BIANCO M 等) 2003年 8月 21日 (2003 - 08 - 21) 全文	1-10																								
A	CN 107388699 A (合肥美菱股份有限公司) 2017年 11月 24日 (2017 - 11 - 24) 全文	1-10																								
A	US 2009113920 A1 (BAE JUN HOE等) 2009年 5月 7日 (2009 - 05 - 07) 全文	1-10																								
A	KR 20050008333 A (CARRIER LG LTD) 2005年 1月 21日 (2005 - 01 - 21) 全文	1-10																								
<p><input type="checkbox"/> 其余文件在C栏的续页中列出。</p> <p><input checked="" type="checkbox"/> 见同族专利附件。</p>																										
<p>* 引用文件的具体类型:</p> <p>“A” 认为不特别相关的表示了现有技术一般状态的文件</p> <p>“E” 在国际申请日的当天或之后公布的在先申请或专利</p> <p>“L” 可能对优先权要求构成怀疑的文件, 或为确定另一篇引用文件的公布日而引用的或者因其他特殊理由而引用的文件(如具体说明的)</p> <p>“O” 涉及口头公开、使用、展览或其他方式公开的文件</p> <p>“P” 公布日先于国际申请日但迟于所要求的优先权日的文件</p> <p>“T” 在申请日或优先权日之后公布, 与申请不相抵触, 但为了理解发明之理论或原理的在后文件</p> <p>“X” 特别相关的文件, 单独考虑该文件, 认定要求保护的发明不是新颖的或不具有创造性</p> <p>“Y” 特别相关的文件, 当该文件与另一篇或者多篇该类文件结合并且这种结合对于本领域技术人员为显而易见时, 要求保护的发明不具有创造性</p> <p>“&” 同族专利的文件</p>																										
<p>国际检索实际完成的日期</p> <p>2020年 4月 1日</p>		<p>国际检索报告邮寄日期</p> <p>2020年 4月 15日</p>																								
<p>ISA/CN的名称和邮寄地址</p> <p>中国国家知识产权局(ISA/CN) 中国北京市海淀区蓟门桥西土城路6号 100088</p> <p>传真号 (86-10)62019451</p>		<p>受权官员</p> <p>闫磊</p> <p>电话号码 62084872</p>																								

国际检索报告
关于同族专利的信息

国际申请号

PCT/CN2020/075888

检索报告引用的专利文件			公布日 (年/月/日)	同族专利			公布日 (年/月/日)
CN	1092854	A	1994年 9月 28日	KR	957002098	A	1995年 6月 19日
				JP	H07508828	A	1995年 9月 28日
				US	5402654	A	1995年 4月 4日
				US	5417081	A	1995年 5月 23日
				EP	0647109	A4	1995年 8月 23日
				ZA	9304735	B	1994年 1月 24日
				ZA	9304735	A	1994年 1月 24日
				RU	94046386	A	1996年 10月 20日
				AU	675799	B2	1997年 2月 20日
				US	5417079	A	1995年 5月 23日
				WO	9401025	A1	1994年 1月 20日
				AU	4644993	A	1994年 1月 31日
				MX	9303943	A	1994年 4月 29日
				US	5347827	A	1994年 9月 20日
				EP	0647109	A1	1995年 4月 12日
				CA	2138370	A1	1994年 1月 20日
				EC	SP920851	A	1993年 8月 30日
CN	106766570	A	2017年 5月 31日	无			
CN	101396213	A	2009年 4月 1日	AU	2008203825	A1	2009年 4月 23日
				HK	1125804	A1	2010年 12月 3日
				SG	151165	A1	2009年 4月 30日
				US	8640476	B2	2014年 2月 4日
				EP	2042059	A1	2009年 4月 1日
				US	2009084123	A1	2009年 4月 2日
				JP	2009079878	A	2009年 4月 16日
				CN	101396213	B	2010年 8月 18日
US	2003155107	A1	2003年 8月 21日	US	2004173340	A1	2004年 9月 9日
				CA	2476815	A1	2003年 8月 28日
				US	6715539	B2	2004年 4月 6日
				WO	03071195	A1	2003年 8月 28日
				US	7533716	B2	2009年 5月 19日
				US	2009229799	A1	2009年 9月 17日
				AU	2003213172	A1	2003年 9月 9日
CN	107388699	A	2017年 11月 24日	CN	107388699	B	2019年 12月 3日
US	2009113920	A1	2009年 5月 7日	WO	2009061071	A3	2010年 6月 3日
				WO	2009061071	A2	2009年 5月 14日
				US	8806885	B2	2014年 8月 19日
				KR	20090046297	A	2009年 5月 11日
KR	20050008333	A	2005年 1月 21日	JP	2005037121	A	2005年 2月 10日
				CN	1576755	A	2005年 2月 9日