



(12) 实用新型专利

(10) 授权公告号 CN 204519872 U

(45) 授权公告日 2015. 08. 05

(21) 申请号 201520257615. 2

(22) 申请日 2015. 04. 22

(73) 专利权人 贾彦雯

地址 271199 山东省莱芜市高新区汶水大街
29号莱芜市第一中学54级3级部6班

(72) 发明人 贾彦雯

(51) Int. Cl.

A47B 65/00(2006. 01)

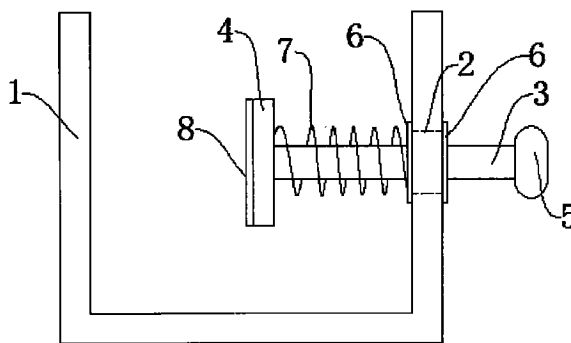
权利要求书1页 说明书2页 附图1页

(54) 实用新型名称

一种高中学生课堂学习专用书立

(57) 摘要

本实用新型公开了一种高中学生课堂学习专用书立,包括架体,所述架体为“U”字型,所述架体右侧壁中部贯穿设置有通孔,所述通孔中活动插接有拉杆,所述拉杆的左端固定连接有压板,所述拉杆的右端固定连接有拉手,所述拉杆上活动套接有两个垫圈,所述两个垫圈分别位于架体右侧壁的内侧和外侧,所述拉杆上活动套接有弹簧,所述弹簧位于压板和架体右侧壁内侧的垫圈之间;本实用新型有效实现了对资料或课本的固定,避免了资料或课本的掉落或吹落,同时有助于学生快速查找资料或课本。



1. 一种高中学生课堂学习专用书立,其特征在于:包括架体(1),所述架体(1)为“U”字型,所述架体(1)右侧壁中部贯穿设置有通孔(2),所述通孔(2)中活动插接有拉杆(3),所述拉杆(3)的左端固定连接压板(4),所述拉杆(3)的右端固定连接有拉手(5),所述拉杆(3)上活动套接有两个垫圈(6),所述两个垫圈(6)分别位于架体(1)右侧壁的内侧和外侧,所述拉杆(3)上活动套接有弹簧(7),所述弹簧(7)位于压板(4)和架体(1)右侧壁内侧的垫圈(6)之间。

2. 根据权利要求1所述的高中学生课堂学习专用书立,其特征在于:所述压板(4)的左端面上固定连接防滑橡胶垫(8)。

一种高中学生课堂学习专用书立

技术领域

[0001] 本实用新型具体涉及一种高中学生课堂学习专用书立,属于学习用品技术领域。

背景技术

[0002] 高中学生由于功课繁忙,复习资料众多,且学生的课本和复习资料都堆积在课桌上,或放入课桌的书洞内,这种课本储放方法方式不仅占用面积大,而且书本由于上下重叠放置,不方便快速地寻找到需要的资料或课本,且很容易将课本、学习用具等碰落到地上。虽然也有部分学生使用了书立来固定课本,但现有技术中的书立在使用过程中存在无法实现对资料或课本的压紧,很容易造成资料或课本的掉落或吹落,从而给学生带来麻烦。

发明内容

[0003] 针对上述问题,本实用新型要解决的技术问题是提供一种结构简单,实用性强,能够有效实现对资料或课本的固定,同时有助于学生快速查找资料或课本的高中学生课堂学习专用书立。

[0004] 本实用新型的高中学生课堂学习专用书立,包括架体,所述架体为“U”字型,所述架体右侧壁中部贯穿设置有通孔,所述通孔中活动插接有拉杆,所述拉杆的左端固定连接有压板,所述拉杆的右端固定连接有拉手,所述拉杆上活动套接有两个垫圈,所述两个垫圈分别位于架体右侧壁的内侧和外侧,所述拉杆上活动套接有弹簧,所述弹簧位于压板和架体右侧壁内侧的垫圈之间。

[0005] 进一步地,所述压板的左端面上固定连接有防滑橡胶垫。

[0006] 本实用新型有益效果:本实用新型的一种结构简单,实用性强,能够有效实现对资料或课本的固定,同时有助于学生快速查找资料或课本的高中学生课堂学习专用书立;使用时,拉动拉杆,使得拉杆克服弹簧的弹力并带动压板向右移动,然后将资料或课本放置到位于压板左侧的架体内部,最后释放拉杆,拉杆和压板会在弹簧的作用下向左移动,并最终压紧在架体内部的资料或课本上。本实用新型有效实现了对资料或课本的固定,避免了资料或课本的掉落或吹落,同时有助于学生快速查找资料或课本。

附图说明

[0007] 为了易于说明,本实用新型由下述的具体实施及附图作以详细描述。

[0008] 图1为本实用新型的主视结构示意图;

[0009] 图2为本实用新型的俯视结构示意图。

具体实施方式

[0010] 如图1-图2所示的高中学生课堂学习专用书立,包括架体1,所述架体1为“U”字型,所述架体1右侧壁中部贯穿设置有通孔2,所述通孔2中活动插接有拉杆3,所述拉杆3的左端固定连接有压板4,所述拉杆3的右端固定连接有拉手5,所述拉杆3上活动套接有

两个垫圈 6,所述两个垫圈 6 分别位于架体 1 右侧壁的内侧和外侧,所述拉杆 3 上活动套接有弹簧 7,所述弹簧 7 位于压板 4 和架体 1 右侧壁内侧的垫圈 6 之间,所述压板 4 的左端面上固定连接防滑橡胶垫 8。

[0011] 上面所述的实施例仅仅是对本实用新型的优选实施方式进行了描述,并非对本实用新型的构思和范围进行限定。在不脱离本实用新型设计构思的前提下,本领域普通人员对本实用新型的技术方案做出的各种变型和改进,均应落入到本实用新型的保护范围,本实用新型请求保护的技术内容,已经全部记载在权利要求书中。

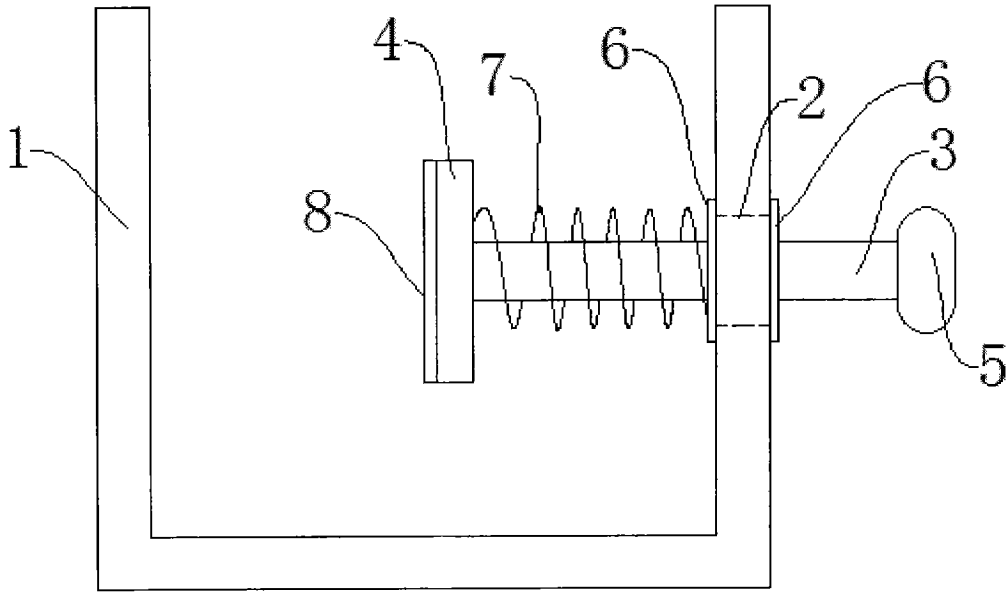


图 1

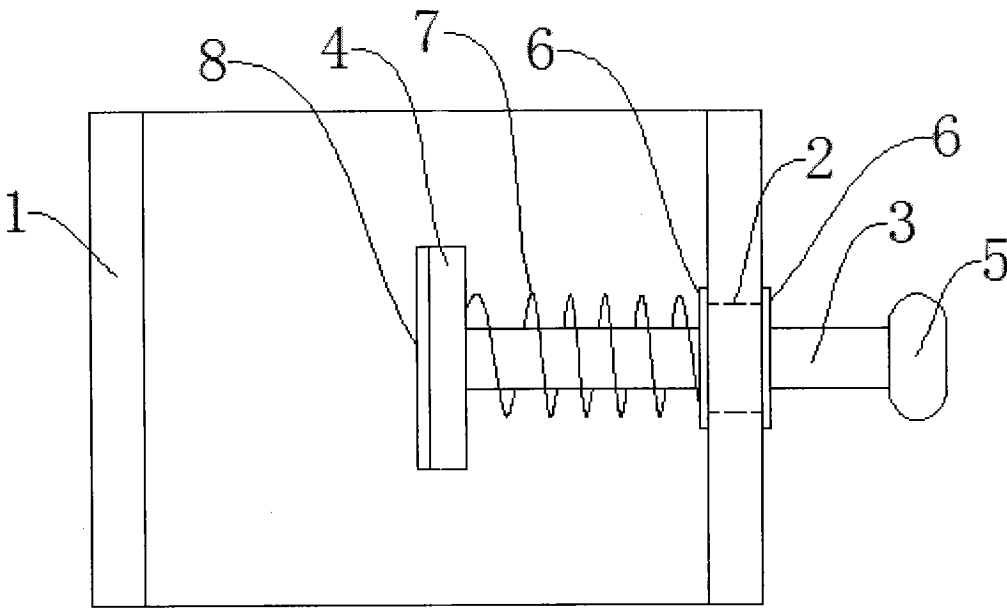


图 2