



C (45) Patentansökan för ett nytt
1980-08-11

(51) Kv.lk./Int.Cl.⁴ H 04 M 11/04, 1/26, G 08 B 25/00

SUOMI-FINLAND

(FI)

Patentti- ja rekisterihallitus
Patent- och registerstyrelsen

(21) Patentihakemus - Patentansökning	874543
(22) Hakemispäivä - Ansökningsdag	15.10.87
(23) Alkupäivä - Giltighetsdag	15.10.87
(41) Tullut julkiseksi - Blivit offentlig	
(44) Nähtäväsipanon ja kuul.julkaisun pvm. - Ansökan utlagd och utl.skriften publicerad	31.10.88
(86) Kv. hakemus - Int. ansökan	
(32) (33) (31) Pyydetty etuoikeus - Begärd prioritet	

(71) Sostel Oy, Tekniikantie 17, 02150 Espoo, Suomi-Finland(FI)

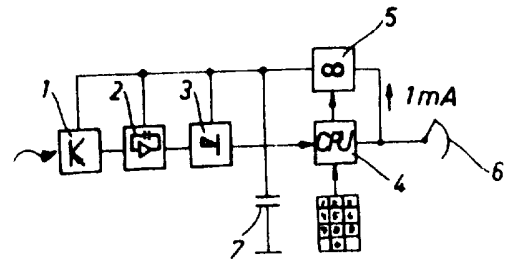
(72) Matti Myllymäki, Espoo, Suomi-Finland(FI)

(74) Leitzinger Oy

(54) Puhelinverkkoon liitettävä älykäs hälytyslaite - Till ett telefonnät anslutbar intelligent alarmanordning

(57) Tiivistelmä

Keksintö koskee puhelinverkkoon liitettävää älykästä hälytyslaitetta, johon kuuluu ilmaisinanturi (1), joka on kytketty integraattorin (2) ja ilmaisimen (3) kautta suuri-impedanssisesti suoraan prosessorin (4) keskeytystuloon. Pienivirtaisessa lepotilassa olevan prosessorin (4) keskeytys on järjestetty aktivoimaan hälytyksen siirto hälytysten vastaanottopisteeseen. Laitteen jännitelähde (5) on kytketty puhelinlinjaan (6), josta laite saa käyttösähkönsä.



(57) Sammandrag

Uppfinningen avser en till ett telefonnät anslutbar känslig alarmanordning, vartill hör en detektorgivare (1), som via en integrator (2) och en indikator (3) direkt kopplats med hög impedans en processors (4) avbrottsingång. Den i ett svagströmsvilotillstånd befintliga processorns (4) avbrott anordnats att aktivera överföringen av ett alarm till en mottagningspunkt för alarm. Anordningens spänningskälla (5) har kopplats till telefonlinjen (6), varifrån anordningen erhåller sin driftelektricitet.

Puhelinverkkoon liitettävä älykäs hälytyslaite. - Till ett telefontät anslutbar intelligent alarmanordning.

Keksinnön kohteena on puhelinverkkoon liitettävä älykäs hälytyslaite, johon kuuluu ilmaisinanturi, ilmaisim, prosessori sekä valintaisen puhelinverkon liitäntä.

Keksinnön yleisenä tavoitteena on saada aikaan puhelinverkkoon liitettävä hälytyslaite, jossa käytetään sellaista uudentyypistä kytkentäteknikkaa, jonka avulla voidaan anturista saatava hälytysviesti siirtää puhelinverkon välityksellä ilman paikallista jännitelähdettä.

Nykyisin on käytössä eri tyyppisiä hälytysantureita, jotka ovat liitettävissä hälytyskeskukseen, joiden hälytysanto liitetään edelleen robottipuhelimella puhelinverkkoon.

Nykyisten antureiden liitäntä on pieni-impedanssinen. Hälytysviesti siirretään virtaviestinä hälytyskeskukseen. Hälytyskeskukseen voidaan liittää useita antureita omiin ilmaisinsisäänmenoihin. Antureiden jännitesyöttö tapahtuu myös hälytyskeskuksen jännitelähteellä.

Hälytyskeskus siirtää havaitsemansa hälytyksen robottipuhelimelle, joka siirtää hälytyksen edelleen hälytysten vastaanottopisteeseen.

Perinteisessä järjestelmässä tarvitaan hälytyskeskuksessa jännitelähde ja akut. Lisäksi myös robottipuhelimessa tarvitaan oma jännitelähde ja akut. Akut on mitoitettava siten, että ne riittävät syöttämään myös ilmaisimen silmukkavirrat. Silmukkavirrat ovat tyypillisesti 5 - 10 mA häiriöiden minimoimiseksi. Pienistä järjestelmistä, missä riittäisi yksi anturi, tulisi turhan monimutkaisia ja kalliita.

Akkujen käyttöikä on myös rajallinen ja niiden vikaantuminen aiheuttaa valtaosan hälytyslaitteiden vioista.

Keksinnön tarkoituksena on saada aikaan hälytyslaite, joka korvaa hälytyskeskuksen ja robottipuhelimen, mutta sisältää niiden vastaavat toiminnat. Keksinnön erityisenä tarkoituksena on saada aikaan hälytysanturi, joka voidaan liittää suoraan puhelinverkkoon niin, ettei paikallista jännitelähdettä ja akkuja tarvita.

Tämä tarkoitus saavutetaan keksinnöllä oheisissa patenttivaatimuksissa esitettyjen tunnusmerkkien perusteella.

Keksinnön mukaisesti käytetään siis yhtä pienivirtaista ilmaisinanturia, joka on samassa kotelossa prosessorin kanssa ja joka liitetään suuri-impedanssisesti suoraan, ilman hälytyskeskusta, prosessorin keskeytystuloon. Prosessori on lepotilassa pienivirtaisessa ns. odotustilassa. Vasta keskeytys aktivoi proseduurin, jolla hälytys siirretään (kuten robottipuhelimella) hälytysten vastaanottopisteeseen.

Syöttöjännite otetaan puhelinverkosta, josta puhelinverkon rakennemääräysten mukaan voidaan ottaa korkeintaan 1 mA virta.

Näin pieni virran kulutus saadaan em. suuri-impedanssisella anturin kytkennällä ja pitämällä prosessori lepotilassa, ns. odotustilassa.

Lisäksi ohjelmointitiedot tallennetaan EEPROM muistiin, jonka jännitteet on kytkettyä vain luennan tai kirjoituksen ajan. Myös koko piirisuunnittelu on tehty käyttäen tunnettuja pienivirtaisia komponentteja.

Lepotilan aikana varataan myös hälytyslaitteen "tankkikondensaattori", josta saadaan energiaa laitteen hälytystilan aikana.

Seuraavassa keksinnön erästä suoritus-esimerkkiä havainnollistetaan viittaamalla oheisiin piirustuksiin, joissa

kuvio 1 esittää keksinnön mukaisen älykkään hälytyslaitteen lohkokaaviota ja

kuvio 2 esittää saman hälytyslaitteen kytkentäkaaviota, jossa prosessori on esitetty yksinkertaistetussa muodossa.

Laitteen tärkeimmät yksiköt ovat infrapuna-anturi 1, integraattori 2, ilmaisimien 3 ja prosessori 4 sekä virransyöttöyksikkö 5 tankkikondensaattoreineen 7 (kuviossa 2 C3 ja C4).

Infrapuna-anturi 1 on liitetty operaatiovahvistimeen, joka on kytketty integraattoriksi 2, kytkentä sallii hitaat muutokset valvottavassa kentässä. Muutoksen aikavakion määräävät C1 ja R2. Kun valvottavassa kentässä tapahtuu hitaita muutoksia, kuten huoneen lämpötila, latautuu C1, jolloin operaatiovahvistimen kääntävään ja ei-kääntävään tuloon vaikuttaa sama jännite ja OP-vahvistimen lähtö on "0".

Nopeissa kentän muutoksissa, joissa C1 ja R2 aikavakio on hitaampi, saadaan OP-vahvistimen lähdöstä nopea pulssi, jolla ladataan C2. C2, R6 ja N1 toimivat ilmaisimena, joka pidentää ilmaistun pulssin ja antaa keskeytyksen prosessorille 4.

Lepotilassa prosessori on pienivirtaisessa odostustilassa ja käynnistää soittoproseduurin kun keskeytys havaitaan. Prosessori on varustettu ohjelmalla, minkä avulla voidaan hälytys siirtää puhelinlinjan 6 välityksellä joko kotipuhelimeen, valvomoon ja/tai kaukohakulaitteeseen. Hälytyksen siirto tapahtuu yleisesti tunnetulla tavalla, johon ei tässä yhteydessä tarkemmin puututa.

Laitteen jännitesyötöstä huolehtii syöttösilta S1 ja vakiovirtageneraattorit TR1 ja TR2, sekä tankkikondensaattorit C3 ja C4. Tankkikondensaattoreina käytetään suurikapasitanssisia ns. superkondensaattoreita, jotka ladataan vakiovirtageneraattoreiden TR1 ja TR2 kautta 1 mA vakiovirralla puhelinlinjasta 6. Kondensaattorit C3 ja C4 toimivat varajänniteläh-

teenä kun suoritetaan valintaa tai kun linjoissa esiintyy lyhytaikaisia katkoksia.

Patenttivaatimukset

1. Puhelinverkkoon liitettävä älykäs hälytyslaite, johon kuuluu ilmaisinanturi (1), ilmaisiminen (3), prosessori (4) sekä valintaisen puhelinverkon (6) liitäntä, laitteen ollessa kytketty saamaan syöttöjännitteensä puhelinverkosta (6),
t u n n e t t u siitä, että pienivirtainen ilmaisinanturi (1) ilmaisimineen (3) on liitetty suuri-impedanssisesti suoraan, siis ilman hälytyskeskusta, prosessorin (4) keskeytystuloon, ja pienivirtaisessa lepotilassa olevan prosessorin (4) keskeytys on järjestetty aktivoimaan hälytyksen siirto hälytysten vastaanottopisteeseen.

2. Patenttivaatimuksen 1 mukainen hälytyslaite, t u n n e t t u siitä, että laitteen puhelinlinjaan (6) liitettävään jännitteensyöttöpiiriin (5) kuuluu syöttösilta (S1), vakiovirtageneraattori (TR1, TR2) ja tankkikondensaattori (7; C3, C4), joka on järjestetty ladattavaksi vakiovirtageneraattorilla (TR1, TR2) noin 1 mA vakiovirralla puhelinlinjasta (6).

3. Patenttivaatimuksen 1 tai 2 mukainen hälytyslaite, jossa ilmaisinanturi (1) liittyy integraattoriksi (2) kytkettyyn operaatiovahvistimeen, t u n n e t t u siitä, että operaatiovahvistimen ja prosessorin (4) välissä on ilmaisiminen (3; C2, R6, N1), joka pidentää operaatiovahvistimen lähdöstä saadut nopeat pulssit ja pulssin esiintyessä antaa keskeytyksen prosessorille (4).

4. Jonkin patenttivaatimuksen 1 - 3 mukainen hälytyslaite, t u n n e t t u siitä, että laitteeseen kuuluu vain yksi pienivirtainen ilmaisinanturi (1), joka on samassa kotelossa prosessorin (4) kanssa.

5. Jonkin patenttivaatimuksen 1 - 4 mukainen hälytyslaite, t u n n e t t u siitä, että puhelinverkon valintaa koskevat ohjelmointitiedot on järjestetty tallennettavaksi prosessorin

(4) EEPROM muistiin, jonka jännitteet on kytkettynä vain luen-
nann tai kirjoituksen ajan.

Patentkrav

1. En till ett telefonnät anslutbar intelligent alarmanordning, vartill hör en detektorgivare (1), en indikator (3), en processor (4) samt en anslutning till ett selektivt telefonnät (6), medan anordningen kopplats att erhålla sin matarspänning från telefonnätet (6), k ä n n e t e c k n a d därav, att en svagströmsdetektorgivare (1) jämte indikator (3) direkt kopplats med hög impedans, dv.s. utan alarmcentral, till en processors (4) avbrottsingång, och den i ett svagströmsvilotillstånd befintliga processorns (4) avbrott anordnats att aktivera överföringen av ett alarm till mottagningsspunkten för alarm.
2. Alarmanordning enligt patentkravet 1, k ä n n e t e c k n a d därav, att till den till anordningens telefonlinje (6) anslutbara spänningsmatarkretsen (5) hör en matarbrygga (S1), en konstantströmgenerator (TR1, TR2) och en tankkondensator (7; C3, C4), som anordnats att laddas med konstantströmgeneratorn (TR1, TR2) vid ca 1 mA konstant ström från telefonlinjen (6).
3. Alarmanordning enligt patentkravet 1 eller 2, där detektorgivaren (1) är ansluten till en som integrator (2) kopplad operationsförstärkare, k ä n n e t e c k n a d därav, att mellan operationsförstärkaren och processorn (4) finns en indikator (3; C2, R6, N1), som förlänger de från operationsförstärkarens utgång erhållna snabba impulserna och som då en impuls uppträder avger ett avbrott till processorn (4).
4. Alarmanordning enligt något av patentkraven 1 - 3, k ä n n e t e c k n a d därav, att till anordningen hör endast en svagströmsdetektorgivare (1), som befinner sig i samma hölje som processorn (4).
5. Alarmanordning enligt något av patentkraven 1 - 4, k ä n n e t e c k n a d därav, att programmeringsinformationerna angående telefonnätets selektivitet anordnats för lagring i processorns (4) EEPROM minne, vars spänningar är kopplade endast under läs- och skrivperiod.

Viitejulkaisuja-Anförda publikationer

Kuulutusjulkaisuja:-Utläggningsskrifter: Ruotsi-Sverige(SE) 434 784,
Renström (H 04 M 11/04).

Patenttijulkaisuja:-Patentskrifter: Iso-Britannia-Storbritannien(GB)
2 005 964, Proc. Ent. (H 04 M 11/04). USA(US) 3 466 395, Prins
(H 04 M 11/04).

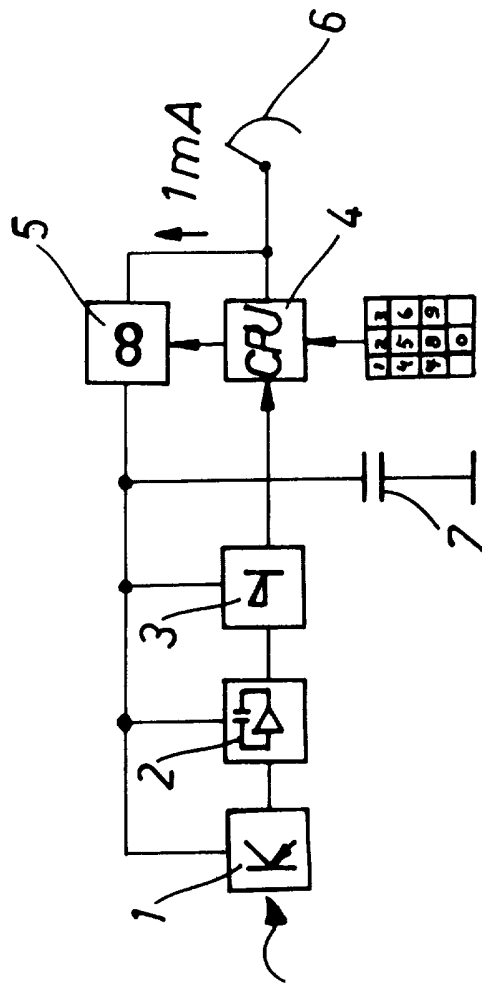


Fig.1

77344

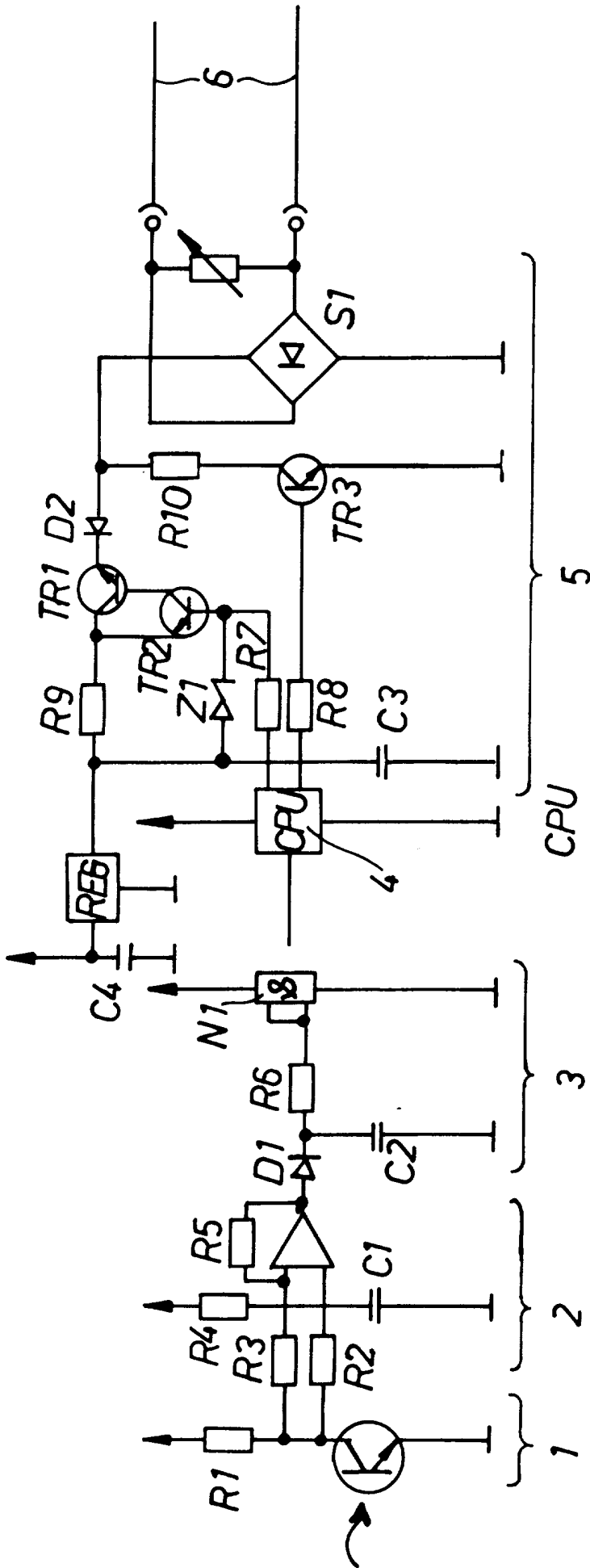


Fig. 2