

**Boîte de conditionnement et de distribution de produits,
notamment de produits d'hygiène**

5 La présente invention concerne, de manière générale, une boîte de conditionnement et de distribution de produits.

Dans une application particulièrement intéressante, l'invention concerne une boîte pour le conditionnement et la distribution de produits d'hygiène, notamment de cotons-tiges.

10 Les boîtes de ce type comportent classiquement un corps et un couvercle monté sur le corps de sorte que le couvercle puisse être ouvert pour prélever un produit et reste sinon fermé.

Dans divers modes de réalisation, le corps et le couvercle peuvent être réalisés en matière plastique, en particulier par moulage d'un polymère thermoplastique, en une seule pièce de sorte que le corps et le couvercle soient reliés par une charnière moulée.

15 Le couvercle et le corps peuvent encore être réalisés sous la forme de deux pièces distinctes, le couvercle venant alors se fixer sur le corps. Toutefois, lorsque le corps et le couvercle sont réalisés à partir de matériaux différents, des problèmes d'assemblage fiable du couvercle sur le corps peuvent alors se poser. Or, un assemblage insuffisant du couvercle sur le corps peut apparaître préjudiciable en cas de chute d'une boîte pleine, le contenu de la boîte pouvant alors se répandre au sol.

20 Le problème de l'assemblage fiable du couvercle sur le corps se pose de façon accrue lorsque le corps est réalisé en carton ou, de manière générale, dans un tel matériau écologiquement acceptable.

Au vu de ce qui précède, l'invention se propose d'améliorer la fixation d'un couvercle sur un corps dont le matériau est différent de celui du corps.

30 L'invention a donc pour objet une boîte de conditionnement et de distribution de produits, notamment de produits d'hygiène, comprenant un corps et un couvercle monté sur le corps.

Le couvercle comporte des moyens d'encliquetage destinés à coopérer avec des moyens d'encliquetage correspondants prévus sur le corps.

5 On peut alors réaliser un assemblage fiable du couvercle sur le corps, indépendamment des matériaux entrant dans leur constitution, et ce, à faible coût.

Dans un mode de réalisation, le corps et le couvercle sont réalisés à partir de matériaux différents

10 Selon une autre caractéristique de la boîte selon l'invention, le corps comporte un fond, une paroi périphérique comprenant un ensemble de côtés latéraux dressés à partir du fond et délimitant avec celui-ci un volume de chargement de la boîte et une extrémité ouverte, les côtés latéraux comprenant, au voisinage de l'extrémité ouverte, un ensemble de découpes formant des volets rabattables.

15 En ce qui concerne le couvercle, selon une caractéristique de l'invention, celui-ci comprend un ensemble de rampes d'encliquetage agissant sur les volets pour l'encliquetage du couvercle sur le corps.

20 Avantagement, le couvercle comprend un ensemble de surfaces de guidage alignées chacune avec une rampe d'encliquetage et adaptées pour solliciter l'extrémité de la paroi périphérique du couvercle dans le plan de ladite paroi.

De préférence, le corps est réalisé en carton, le couvercle pouvant être réalisé en matière plastique.

25 D'autres buts, caractéristiques et avantages de l'invention apparaîtront à la lecture de la description suivante, donnée uniquement à titre d'exemple non limitatif, et faite en référence aux dessins annexés sur lesquels :

30 -la figure 1 est une vue en perspective d'une boîte conforme à l'invention ;

-la figure 2 montre une vue de dessous du couvercle de la boîte de la figure 1 ;

-la figure 3 est une vue schématique de détail montrant les moyens d'encliquetage de la boîte de la figure 1 ; et

-les 4, 5 et 6 illustrent le principe de montage du couvercle sur le corps de la boîte de la figure 1.

5 On se référera tout d'abord à la figure 1 qui illustre une vue en perspective d'une boîte selon l'invention, désignée par la référence numérique générale 1, dans une position normale d'utilisation.

10 Dans l'exemple de réalisation décrit, cette boîte 1 est destinée au conditionnement et à la distribution de bâtonnets ouatés, de type cotons-tiges. Mais, bien entendu, on ne sort pas du cadre de l'invention lorsqu'elle est destinée à recevoir d'autres types de produits, notamment, mais non exclusivement, des produits d'hygiène.

15 Comme on le voit, la boîte 1 comporte essentiellement un corps 2 et un couvercle 3 rapporté. Le corps et le couvercle peuvent être réalisés à partir de tout type de matériau convenant pour l'utilisation envisagée. Ils peuvent notamment être réalisés à partir de matériaux différents.

Le corps 2 est ici réalisé en carton ou à partir de tout autre matériau écologiquement acceptable, tandis que le couvercle 3 est réalisé en une pièce par moulage d'une matière thermoplastique, tel qu'un polymère thermoplastique.

20 Le corps 2 comporte un fond 4 et quatre faces latérales 5, 6, 7 et 8, seuls les côtés désignés par les références 5 et 8 étant visibles sur la figure 1 et une extrémité ouverte 9 par laquelle le couvercle vient se monter sur le corps. Il est réalisé par pliage et collage d'une ébauche unique en carton. Le fond et les côtés délimitent un volume de réception de bâtonnets accessible par l'ouverture 3 lorsque le couvercle est ouvert.

25 Le couvercle, quant à lui, comporte un cadre 10 venant se fixer par encliquetage sur le corps et un volet 11 relié au cadre 10 par une ou plusieurs charnières C de sorte que le volet puisse adopter une position ouverte visible sur la figure 1 rendant accessible l'intérieur du corps et une position fermée.

30 En se référant également à la figure 2, qui montre une vue de dessous du couvercle 3, c'est-à-dire de la face du couvercle destinée à être tournée vers l'intérieur du corps 2, le cadre et le corps sont dotés

de moyens d'encliquetage complémentaires, tels que 12, schématiquement représentés sur la figure 2.

5 En se référant à la figure 3, ces moyens d'encliquetage comportent un ensemble de nervures internes, telles que 14, qui s'étendent perpendiculairement et vers l'intérieur à partir du bord 15 périphérique du cadre et qui forment une rampe 16 d'encliquetage réalisée à partir de l'extrémité libre du bord 15 jusqu'à une partie médiane où elle forme une surface de butée 17. Comme on le voit, dans cette zone, le corps comporte un épaulement optionnel.

10 Les faces latérales du corps 2 comprennent, quant à elles, des volets 18 qui coïncident avec les nervures 14 et qui sont réalisés à partir de trois découpes, à savoir deux latérales et une découpe transversale supérieure 19.

15 On voit encore sur la figure 3 que la face interne du capot 10 comporte une deuxième nervure axiale 20, c'est-à-dire une nervure qui s'étend parallèlement à la première nervure 14, en regard de celle-ci, et qui forme une surface inclinée 21 sur laquelle s'appuie l'extrémité supérieure d'un côté latéral de la boîte lors de l'encliquetage du cadre 10 sur le corps.

20 Comme on le voit, dans le mode de réalisation représenté, le couvercle et le corps comportent quatre moyens d'encliquetage, situés au voisinage des angles de la boîte.

25 Comme le montrent les figures 4, 5 et 6, lors de l'insertion du couvercle 3 sur le corps 2, lorsqu'on exerce un effort sur le couvercle 3 selon la flèche F, la rampe 16 assure une déformation localisée de l'extrémité supérieure du corps 2 jusqu'à ce que la première nervure 14 atteigne le volet 18 (figures 5 et 6).

30 On notera, comme le montre la figure 5, qu'avant que la première nervure 14 n'atteigne le volet 18, l'extrémité libre du corps vient en appui contre la surface de guidage 21 de la deuxième nervure 20 et est sollicitée vers le plan du côté latéral correspondant de la boîte pour contraindre de la sorte le volet 18 contre la rampe 16.

Dès que l'extrémité de la rampe 16 atteint le volet, celui-ci est rabattu pour dégager une ouverture dans laquelle s'engage la nervure

17 pour maintenir, de la sorte, le cadre 10 accroché sur le corps 2 et empêcher tout démontage intempestif du couvercle et du corps 2 (flèche F').

REVENDICATIONS

1. Boîte de conditionnement et de distribution de produits, notamment de produits d'hygiène, comprenant un corps (2) et un couvercle (3) monté sur le corps, caractérisée en ce que le couvercle (3) comporte des moyens d'encliquetage (12) destinés à coopérer avec des moyens d'encliquetage correspondants prévus sur le corps.
2. Boîte selon la revendication 1, dans laquelle le corps et le couvercle sont réalisés à partir de matériaux différents.
3. Boîte selon la revendication 1 ou 2, dans laquelle le corps comporte un fond (4), une paroi périphérique comprenant un ensemble de côtés latéraux (5, 6, 7, 8) dressés à partir du fond et délimitant avec lui un volume de chargement de la boîte et une extrémité ouverte, les côtés latéraux comprenant, au voisinage de l'extrémité ouverte, un ensemble de découpes formant des volets rabattables.
4. Boîte selon la revendication 3, dans laquelle le corps comprend un ensemble de rampes (16) d'encliquetage agissant sur les volets pour l'encliquetage du couvercle sur le corps.
5. Boîte selon la revendication 4, dans laquelle le couvercle comprend un ensemble de surfaces de guidage alignées chacune avec une rampe d'encliquetage et adaptées pour solliciter l'extrémité de la paroi périphérique du couvercle dans le plan de ladite paroi.
6. Boîte selon l'une quelconque des revendications 1 à 5, dans laquelle le corps est réalisé en carton.
7. Boîte selon l'une quelconque des revendications 1 à 6, dans laquelle le couvercle est réalisé en matière plastique.

1/2
FIG.1

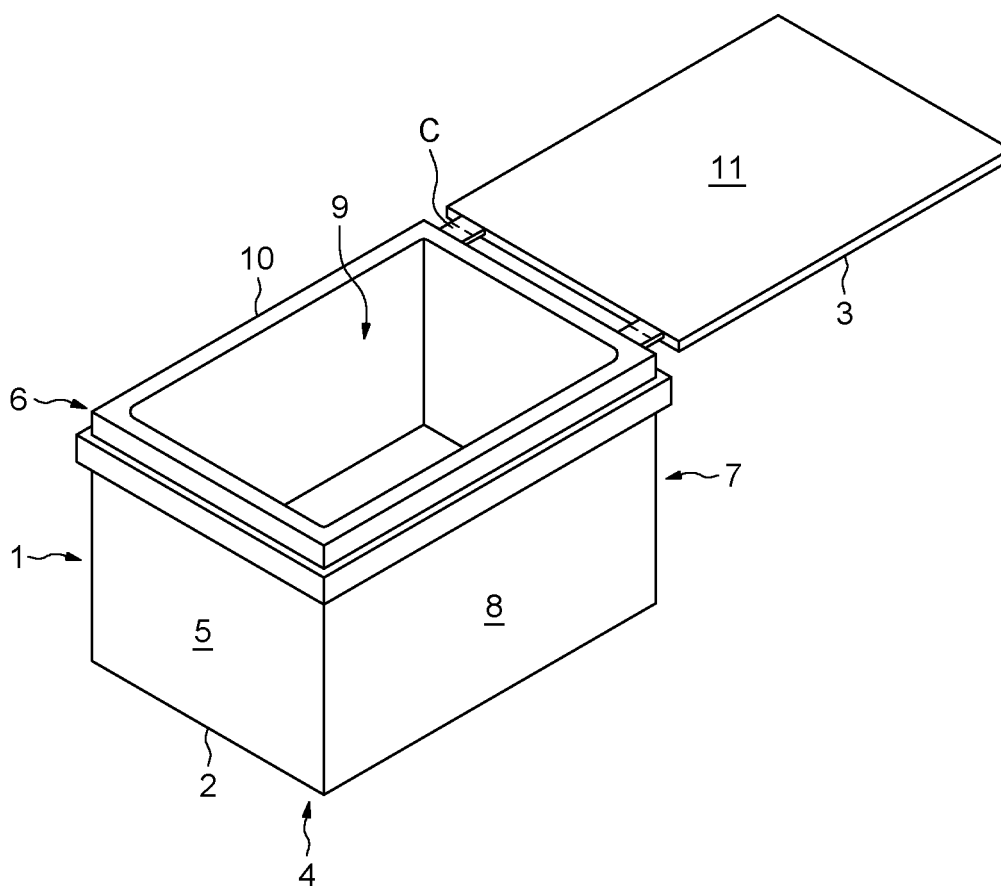
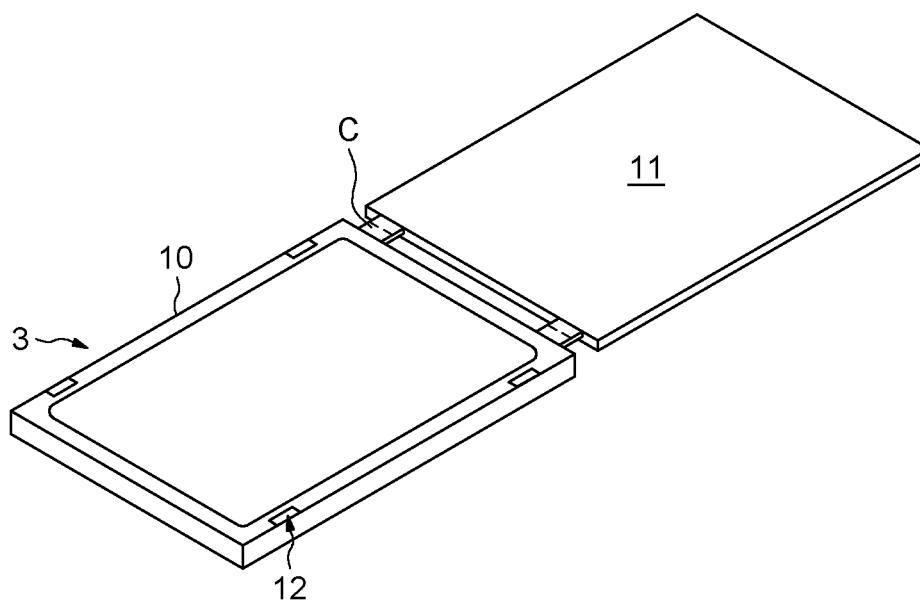
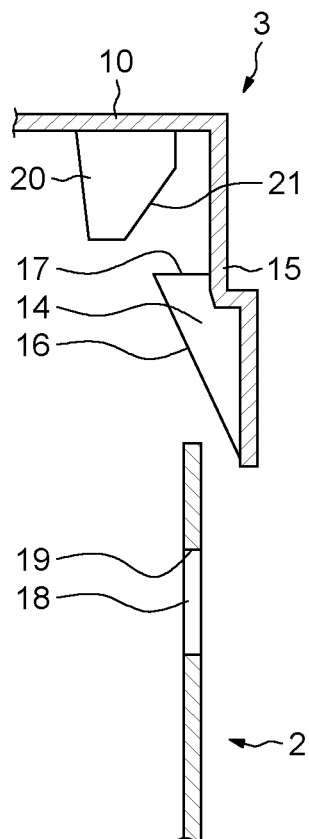
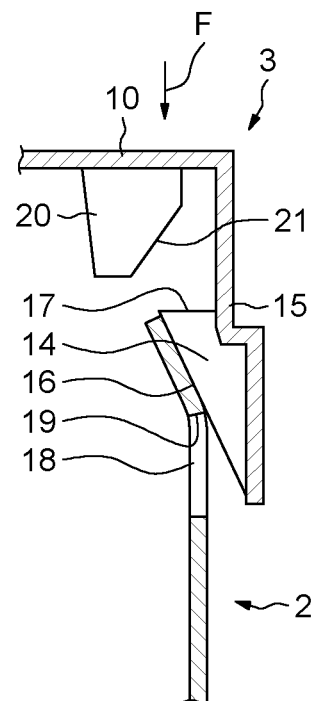
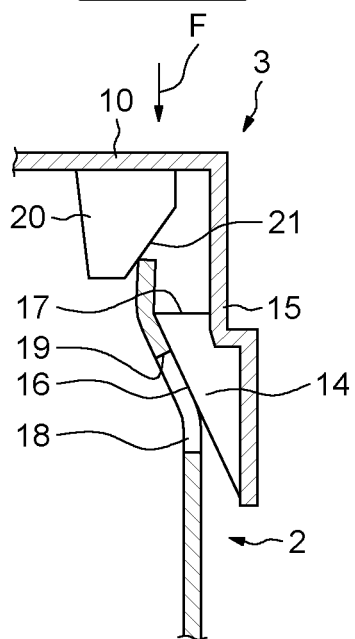
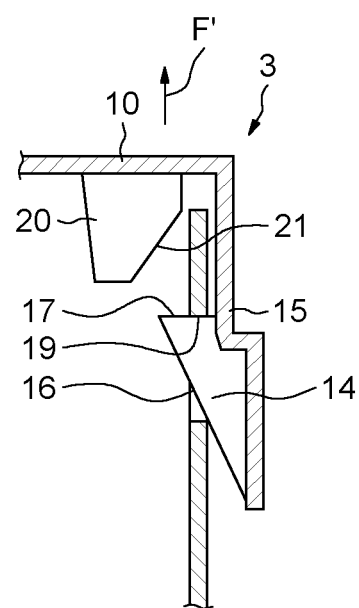


FIG.2



2/2

FIG. 3**FIG. 4****FIG. 5****FIG. 6**



**RAPPORT DE RECHERCHE
PRÉLIMINAIRE**

établi sur la base des dernières revendications
déposées avant le commencement de la recherche

N° d'enregistrement
national

FA 811895
FR 1554335

DOCUMENTS CONSIDÉRÉS COMME PERTINENTS		Revendication(s) concernée(s)	Classement attribué à l'invention par l'INPI
Catégorie	Citation du document avec indication, en cas de besoin, des parties pertinentes		
X	FR 2 540 078 A1 (LEER FRANCE SARL VAN [FR]) 3 août 1984 (1984-08-03) * pages 1-6 * * figures 2-5 *	1-7	B65D85/24 B65D83/02 B65D43/16 A61F11/00
X	WO 93/17920 A1 (AKERLUND & RAUSING LICENS AB [SE]) 16 septembre 1993 (1993-09-16) * pages 1-10 * * figures 4-6 *	1-7	
X	US 2014/263338 A1 (STOLZMAN MICHAEL D [US] ET AL) 18 septembre 2014 (2014-09-18) * alinéa [0002] - alinéa [0208] * * figures 13, 15B *	1-7	
A	FR 2 221 349 A1 (VAJTAY LESLIE [US]) 11 octobre 1974 (1974-10-11) * le document en entier *	1-7	
			DOMAINES TECHNIQUES RECHERCHÉS (IPC)
			B65D A61F
Date d'achèvement de la recherche		Examineur	
14 décembre 2015		Duc, Emmanuel	
CATÉGORIE DES DOCUMENTS CITÉS		T : théorie ou principe à la base de l'invention	
X : particulièrement pertinent à lui seul		E : document de brevet bénéficiant d'une date antérieure	
Y : particulièrement pertinent en combinaison avec un		à la date de dépôt et qui n'a été publié qu'à cette date	
autre document de la même catégorie		de dépôt ou qu'à une date postérieure.	
A : arrière-plan technologique		D : cité dans la demande	
O : divulgation non-écrite		L : cité pour d'autres raisons	
P : document intercalaire		& : membre de la même famille, document correspondant	

**ANNEXE AU RAPPORT DE RECHERCHE PRÉLIMINAIRE
RELATIF A LA DEMANDE DE BREVET FRANÇAIS NO. FR 1554335 FA 811895**

La présente annexe indique les membres de la famille de brevets relatifs aux documents brevets cités dans le rapport de recherche préliminaire visé ci-dessus.

Les dits membres sont contenus au fichier informatique de l'Office européen des brevets à la date du **14-12-2015**

Les renseignements fournis sont donnés à titre indicatif et n'engagent pas la responsabilité de l'Office européen des brevets, ni de l'Administration française

Document brevet cité au rapport de recherche		Date de publication	Membre(s) de la famille de brevet(s)	Date de publication	
FR 2540078	A1	03-08-1984	AUCUN		

WO 9317920	A1	16-09-1993	AUCUN		

US 2014263338	A1	18-09-2014	AUCUN		

FR 2221349	A1	11-10-1974	CA	1023302 A	27-12-1977
			DE	2411495 A1	26-09-1974
			FR	2221349 A1	11-10-1974
			US	3913774 A	21-10-1975
