

A 22 C 5

Ans.nr.: 2908/83

Indleveret: 23 jun 1983

Løbedag: 01 jul 1975

Stamansøgning nr.: 2978/75

Alm. tilgængelig: 23 jun 1983

Prioritet: 09 okt 1974 US 513205

*CHEMETRON CORPORATION; Chicago, US.

Opfinder: Robert H. *Marshall; US, William M.

*Allen; US, Miles Steven *Bajcar; US.

Fuldmægtig: Dansk Patent Kontor ApS

Apparat til afluftning af en tyktflydende masse,
f.eks. en kødemulsion

P A T E N T K R A V

2908-83

1. Apparat til afluftning af en tyktflydende masse, f.eks. en kødemulsion, hvilket apparat er af den art, der omfatter
 - a) en indfyldningstragt (22) til modtagelse af massen,
 - b) et rør (56), hvis første ende er forbundet med indfyldningstragten (22) udløb,
 - c) et vakuum-afluftningskammer (24) med en indgangsåbning, der er anbragt ved et højt niveau og er forbundet med rørets (56) anden ende,
 - d) et pumpekammer (25) indeholdende et frem- og tilbagebevægeligt stempel (84), hvilket pumpekammer (25) gennem en åbning (77) i sin øverste væg (78) står i forbindelse med afluftningskammerets (24) nederste ende, der er anbragt oven over pumpekammeret (25), samt
 - e) organer (28 m.v.) til videretransport af massen fra pumpekammeret (25), f.eks. hen til en stopper (29),
- k e n d e t e g n e t ved,
- at apparatet (20) omfatter et understel (21), et par styrestænger (35), som er fastgjort stift til det nævnte understel i afstand fra hinanden, og en kraftkilde til det nævnte stempel (84), hvilken kraftkilde er en hydraulisk cylinder (90).

2908-83

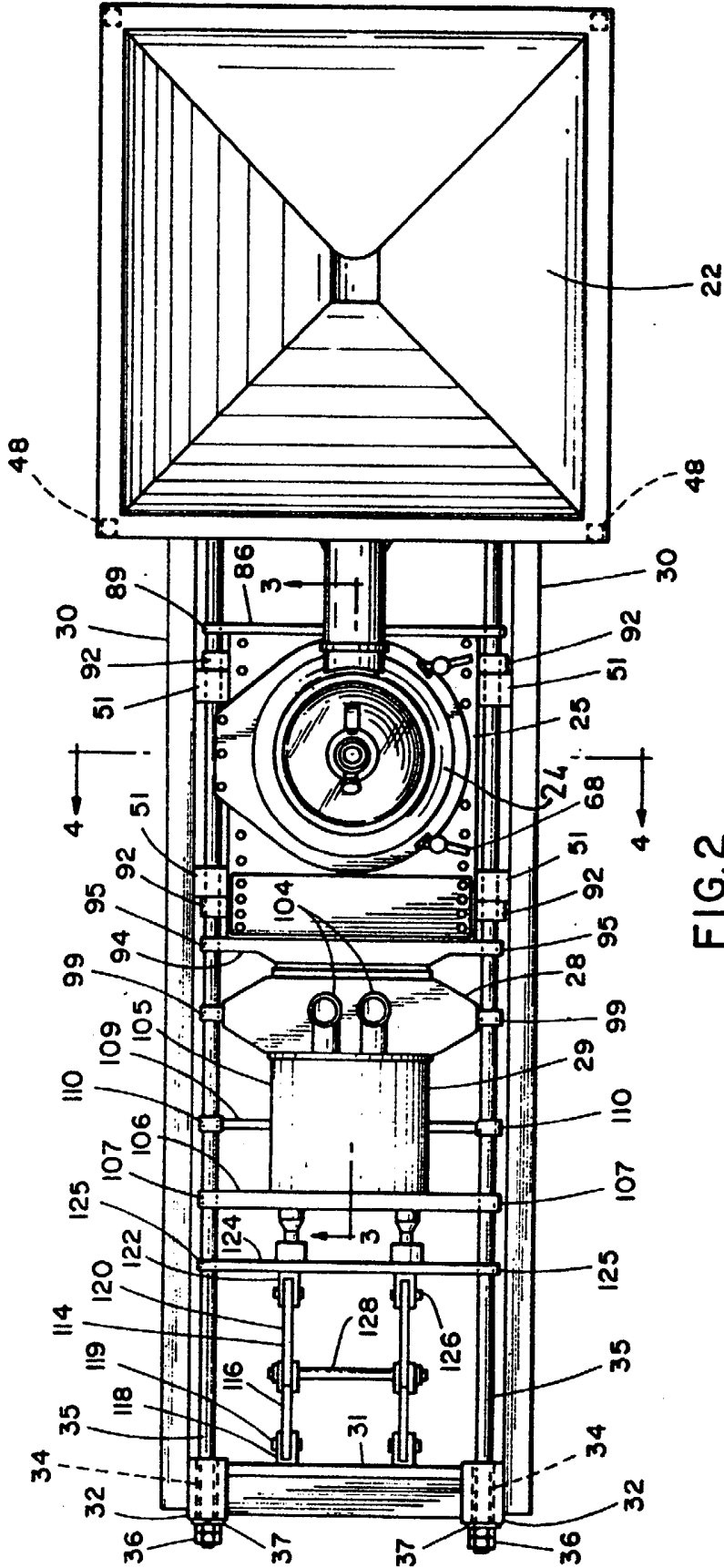


FIG. 2