



(12) 实用新型专利

(10) 授权公告号 CN 203287986 U

(45) 授权公告日 2013. 11. 13

(21) 申请号 201320229148. 3

(22) 申请日 2013. 04. 28

(73) 专利权人 天津金康宝动物医药保健品有限公司

地址 300350 天津市津南区辛庄镇白万路

(72) 发明人 姜超

(74) 专利代理机构 天津市三利专利商标代理有限公司 12107

代理人 闫俊芬

(51) Int. Cl.

G07F 11/42(2006. 01)

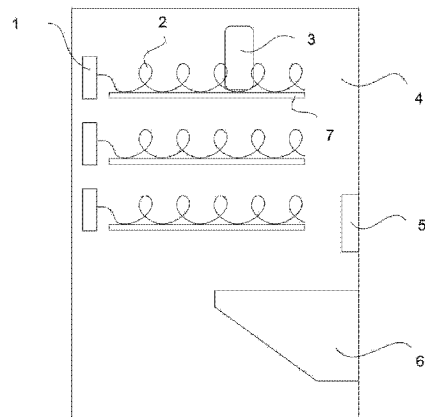
权利要求书1页 说明书2页 附图1页

(54) 实用新型名称

一种宠物袋装食品自动售货机

(57) 摘要

本实用新型涉及一种自动售货机,尤其涉及一种宠物袋装食品自动售货机,包括机壳,带有输入端的控制器,与控制器连接的宠物袋装食品下料器及设于下料器末端下方的出料口。由于装置包括机壳,带有输入端的控制器,与控制器连接的宠物袋装食品下料器,及设于下料器末端下方的出料口,通过输入端输入所需产品,便可由控制器驱动宠物袋装食品下料器,从出料口得到宠物袋装食品,随时可以购买,省时、快捷、方便。



1. 一种宠物袋装食品自动售货机,其特征在于,包括机壳,带有输入端的控制器,与控制器连接的宠物袋装食品下料器及设于下料器末端下方的出料口。

2. 根据权利要求 1 所述的一种宠物袋装食品自动售货机,其特征在于,所述宠物袋装食品下料器包括通过控制器驱动其旋转的驱动电机,连接在驱动电机旋转轴上的丝杠式推料杆及设于推料杆下端的物料支撑台。

3. 根据权利要求 2 所述的一种宠物袋装食品自动售货机,其特征在于,所述宠物袋装食品下料器在机壳内平行设置有多个。

一种宠物袋装食品自动售货机

技术领域

[0001] 本实用新型涉及一种自动售货机,尤其涉及一种宠物袋装食品自动售货机。

背景技术

[0002] 随着人们生活水平的提高,宠物成为人们生活中不可或缺的伙伴,而在给予宠物喂食时不能采用和人类一样的食品,故宠物食品被越来越多的宠物饲养爱好者所接受。

[0003] 宠物食品是宠物每天必不可少的口粮,其种类繁多,而且针对性强,但目前宠物食品贩卖店较少,不方便于日常的购买。

实用新型内容

[0004] 本实用新型所要解决的技术问题是克服现有技术中存在的不足,提供一种便于随时购买的宠物袋装食品自动售货机。

[0005] 本实用新型是通过以下技术方案予以实现:

[0006] 一种宠物袋装食品自动售货机,包括机壳,带有输入端的控制器,与控制器连接的宠物袋装食品下料器及设于下料器末端下方的出料口。

[0007] 所述宠物袋装食品下料器包括通过控制器驱动其旋转的驱动电机,连接在驱动电机旋转轴上的丝杠式推料杆及设于推料杆下端的物料支撑台。

[0008] 所述宠物袋装食品下料器在机壳内平行设置有多个。

[0009] 本实用新型的有益效果是:

[0010] 由于装置包括机壳,带有输入端的控制器,与控制器连接的宠物袋装食品下料器,及设于下料器末端下方的出料口,通过输入端输入所需产品,便可由控制器驱动宠物袋装食品下料器,从出料口得到宠物袋装食品,随时可以购买,省时、快捷、方便。

附图说明

[0011] 图 1 是本实用新型的侧视结构示意图。

[0012] 图中:1. 驱动电机,2. 丝杠式推料杆,3. 宠物袋装食品,4. 机壳,5. 控制器,6. 出料口,7. 支撑台。

具体实施方式

[0013] 为了使本技术领域的技术人员更好地理解本实用新型的技术方案,下面结合附图和最佳实施例对本实用新型作进一步的详细说明。

[0014] 如图所示,本实用新型包括机壳 4,带有输入端的控制器 5,与控制器连接的宠物袋装食品下料器及设于下料器末端下方的出料口 6。

[0015] 所述宠物袋装食品下料器包括通过控制器驱动其旋转的驱动电机 1,连接在驱动电机旋转轴上的丝杠式推料杆 2 及设于推料杆下端的物料支撑台 7。

[0016] 所述宠物袋装食品下料器在机壳内平行设置有多个。

[0017] 由于装置包括机壳,带有输入端的控制器,与控制器连接的宠物袋装食品下料器,及设于下料器末端下方的出料口,通过输入端输入所需产品,便可由控制器驱动驱动电机带动丝杠式推料杆旋转,丝杠式推料杆及物料支撑台共同作用使宠物袋装食品 3 前进,最终掉出丝杠式推料杆,落入出料口,从出料口得到宠物袋装食品,随时可以购买,省时、快捷、方便。

[0018] 以上所述仅是本实用新型的优选实施方式,应当指出,对于本技术领域的普通技术人员来说,在不脱离本实用新型原理的前提下,还可以做出若干改进和润饰,这些改进和润饰也应视为本实用新型的保护范围。

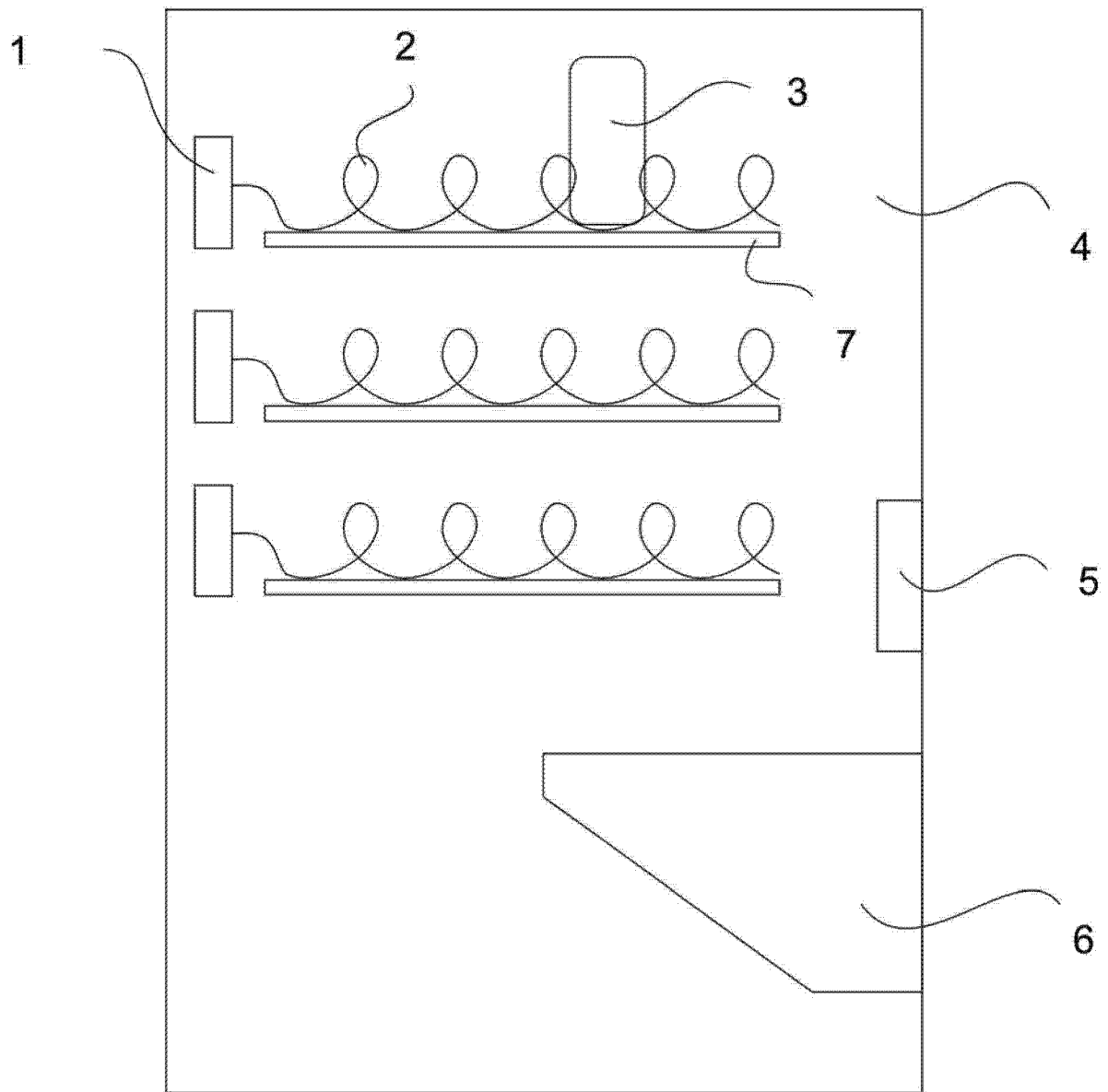


图 1