



(12) 实用新型专利

(10) 授权公告号 CN 204245767 U

(45) 授权公告日 2015. 04. 08

(21) 申请号 201420232513. 0

(22) 申请日 2014. 05. 01

(66) 本国优先权数据

201320261761. 3 2013. 05. 01 CN

201310689697. 3 2013. 12. 01 CN

(73) 专利权人 叶桦

地址 310000 浙江省杭州市景芳五区

60-3-201

(72) 发明人 叶桦

(51) Int. Cl.

A47G 7/06(2006. 01)

F21S 9/02(2006. 01)

F21V 33/00(2006. 01)

(ESM) 同样的发明创造已同日申请发明专利

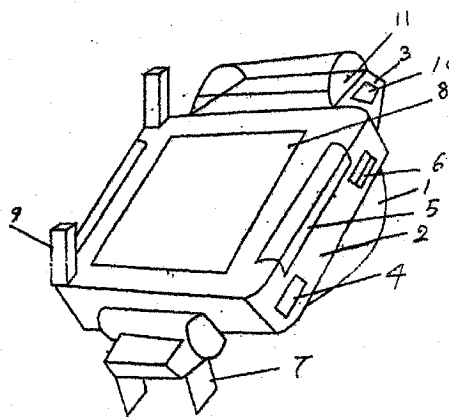
权利要求书3页 说明书9页 附图3页

(54) 实用新型名称

多功能包花筒与多功能小夜灯

(57) 摘要

本实用新型属于日用品领域,具体涉及一种多功能包花筒与多功能小夜灯,目前市售的有各种各样的筒、小夜灯,几乎全部功能单一,非但没有一种带吸盘的包花用的筒,更没有一种有安装了吸盘和蓄电池或干电池及mp4或mp3的包花用的筒,也没有一种有安装了吸盘和安装了电热板及mp4或mp3的小夜灯,本实用新型提供了一种有安装了吸盘和蓄电池或干电池及mp4或mp3的包花筒,也提供了一种有安装了吸盘和安装了电热板及mp4或mp3的小夜灯,从而彻底解决了上述问题。



1. 一种多功能包花筒,由底座(11)及吸盘(7)及筒体(2)及mp3的芯片及电路板(1)及花(4)及电池及喷雾或雾化装置(6)及mp3的控制按钮(8)及总开关及射灯(14)及松紧带(15)及蜂鸣器(12)及花泥槽(16)及固定于筒体(2)的表面的喇叭或屏幕(10)及挂钩(13)组成,其特征在于:吸盘(7)在底座(11)的下方,mp3的喇叭安装在筒体(2)的外部或内部,花插在花泥槽的花泥中,

mp3的数据接口(17)在底座的表面,

摄像头或录音麦克风(18)在底座(11)的表面,

mp3的芯片及电路板(1)在底座(11)的内部,

其中,

喷雾或雾化装置(6)在筒体(2)的内部的两侧底部,

卡槽(19)在底座(11)的表面,

底座(11)在筒体(2)的下方,

吸盘(7)在底座(11)的下方,

花(4)在筒体(2)的内部,

射灯(14)在筒体(2)的底部,

松紧带(15)在筒体(2)的外侧,

花泥槽(16)在筒体(2)的底部,

把手(5)在筒体(2)的外侧,

mp3的芯片及电路板(1)的控制按钮(8)在筒体(2)的外表面,

mp3的喇叭或屏幕(10)在筒体(2)的外侧,

总开关在底座(11)的表面,

挂钩(13)在底座(11)的外侧,

蜂鸣器(12)在底座(11)的内部,

数据线(16)在mp3的芯片及电路板(1)与喇叭或mp3的屏幕(10)之间,

彩带发射器(3)在筒体(2)的内侧底部。

2. 一种多功能包花筒,是底座(11)及吸盘(7)及筒体(2)及mp4的芯片及电路板(1)及花(4)及电池及喷雾或雾化装置(6)及mp4的芯片及电路板(1)的控制按钮(8)及总开关及射灯(14)及松紧带(15)及蜂鸣器(12)及花泥槽(16)及固定于筒体(2)的表面的喇叭或屏幕(10)及挂钩(13)组成,其特征在于:吸盘(7)在底座(11)的下方,mp4的数据接口(17)在底座的表面,

摄像头或录音麦克风(18)在底座(11)的表面,

花插在花泥槽的花泥中,mp4的芯片及电路板(1)在底座(11)的内部,

其中,

喷雾或雾化装置(6)在筒体(2)的内部的两侧底部,

mp4的喇叭安装在筒体(2)的外部或内部,

卡槽(19)在底座(11)的表面,

底座(11)在筒体(2)的下方,

吸盘(7)在底座(11)的下方,

mp4的芯片及电路板(1)在底座的内部,

花 (4) 在筒体 (2) 的内部,
射灯 (14) 在筒体 (2) 的底部,
松紧带 (15) 在筒体 (2) 的外侧,
花泥槽 (16) 在筒体 (2) 的底部,
把手 (5) 在筒体 (2) 的外侧,
mp4 的控制按钮 (8) 在底座 (11) 的外侧表面,
mp4 的喇叭或屏幕 (10) 在筒体 (2) 的外侧,
总开关在底座 (11) 的表面,
挂钩 (13) 在底座 (11) 的外侧,
蜂鸣器 (12) 在底座 (11) 的内部,
数据线 (16) 在 mp4 的芯片及电路板 (1) 与喇叭或 mp4 的屏幕 (10) 之间,
彩带发射器 (3) 在筒体 (2) 的内侧底部。

3. 包花筒,由底座 (11) 及吸盘 (7) 及筒体 (2) 及花 (4) 及花泥槽 (16) 及挂钩 (13) 组成,其特征在于:吸盘 (7) 在底座 (11) 的下方,花插在花泥槽的花泥中,

其中,
卡槽 (19) 在底座 (11) 的表面,
底座 (11) 在筒体 (2) 的下方,
吸盘 (7) 在底座 (11) 的下方,
花 (4) 在筒体 (2) 的内部,
松紧带 (15) 在筒体 (2) 的外侧,
花泥槽 (16) 在筒体 (2) 的底部,
把手 (5) 在筒体 (2) 的外侧,
挂钩 (13) 在底座 (11) 的外侧。

4. 根据权利要求 3 所述的包花筒,其特征在于:mp4 播放器或 mp3 播放器卡在卡槽 (19) 内。

5. 一种多功能小夜灯,是由插头 (7) 及吸盘 (1) 及电池及卡槽 (9) 及小夜灯本体 (2) 内部的 mp4 或 mp3 的芯片及电路板,灭蚊电热板 (11) 及灭蚊电热板开关 (10) 及数据接口 (6) 及灯 (5) 及 mp4 或 mp3 的开关及控制按钮组成,其特征在于:插头 (7) 在小夜灯本体 (2) 的下方,吸盘在小夜灯本体的背面,mp4 或 mp3 芯片及控制电路板在小夜灯本体 (2) 的内部,

其中,
mp4 或 mp3 的开关及控制按钮 (4) 在小夜灯本体 (2) 的侧面,
mp4 或 mp3 的数据接口 (6) 在小夜灯本体 (2) 的侧面,
灯 (5) 在小夜灯本体 (2) 的两边,
插头 (7) 在小夜灯本体 (2) 的下方,
mp4 或 mp3 的喇叭安装在小夜灯本体 (2) 的外部或内部,
mp4 或 mp3 的芯片及电路板在小夜灯本体 (2) 的内部,
灭蚊电热板 (11) 在蓄电池盒 (3) 的侧面,
灭蚊电热板开关 (10) 在蓄电池盒 (3) 的正面上部,

吸盘 (1) 在小夜灯本体 (2) 的背面，
蓄电池盒 (3) 在小夜灯本体 (2) 的顶部，
mp4 或 mp3 的屏幕在小夜灯本体 (2) 的正面面板上，
卡槽 (9) 在小夜灯本体 (2) 的正面面板上。

6. 一种多功能小夜灯，是由插头 (7) 及吸盘 (1) 及电池及卡在小夜灯的本体的外壳的表面的卡槽 (9) 内的公知的 mp4 播放器或 mp3 播放器，灭蚊电热板 (11) 及灭蚊电热板开关 (10) 及数据接口 (6) 及灯 (5) 等组成，其特征在于：插头 (7) 在小夜灯本体 (2) 的下方，吸盘在小夜灯本体的背面，

其中，
灯 (5) 在小夜灯本体 (2) 的两边，
插头 (7) 在小夜灯本体 (2) 的下方，
灭蚊电热板 (11) 在蓄电池盒 (3) 的侧面，
灭蚊电热板开关 (10) 在蓄电池盒 (3) 的正面上部，
吸盘 (1) 在小夜灯本体 (2) 的背面，
蓄电池盒 (3) 在小夜灯本体 (2) 的顶部，
卡槽 (9) 在小夜灯本体 (2) 的正面面板上。

7. 一种多功能包花筒，由底座 (11) 及吸盘 (7) 及筒体 (2) 及 mp4 播放器或 mp3 播放器 (1) 及花 (4) 及电池及喷雾或雾化装置 (6) 及 mp4 的控制按钮 (8) 及总开关 (9) 及射灯 (14) 及松紧带 (15) 及蜂鸣器 (12) 及花泥槽 (16) 及固定于筒体 (2) 的表面的喇叭或屏幕 (10) 及卡槽 (19) 及挂钩 (13) 组成，其特征在于：

吸盘 (7) 在底座 (11) 的下方，底座表面安装有卡槽 (19)，mp4 播放器或 mp3 播放器卡在卡槽 (19) 内，花插在花泥槽的花泥中，mp4 播放器或 mp3 播放器的屏幕及控制按钮外露，内部安装有电池，其中，

喷雾或雾化装置 (6) 在筒体 (2) 的内部的两侧底部，
卡槽 (19) 在底座 (11) 的表面，
底座 (11) 在筒体 (2) 的下方，
花 (4) 在筒体 (2) 的内部，
射灯 (14) 在筒体 (2) 的内部，
松紧带 (15) 在筒体 (2) 的内部，
花泥槽 (16) 在筒体 (2) 的底部，
把手 (5) 在筒体 (2) 的外侧，
mp4 播放器或 mp3 播放器的控制按钮 (8) 在筒体 (2) 的外侧，
总开关在底座 (11) 的表面，
挂钩 (13) 在底座 (11) 的外侧，
蜂鸣器 (12) 在底座 (11) 的内部，

数据线 (16) 在 mp4 播放器或 mp3 播放器 (1) 与喇叭或屏幕 (10) 之间，彩带发射器 (3) 在筒体 (2) 的内侧底部。

多功能包花筒与多功能小夜灯

技术领域

[0001] 本实用新型属于日用品领域,具体涉及一种多功能包花筒与多功能小夜灯。

背景技术

[0002] 目前市售的有各种各样的筒、小夜灯,几乎全部功能单一,非但没有一种有内置吸盘的包花用的筒,更没有内置吸盘和蓄电池或干电池及 mp4 或 mp3 的包花用的筒,另外,也没有一种有内置吸盘和内置电热板及 mp4 或 mp3 的小夜灯,给人们生活造成极大的不方便。

实用新型内容

[0003] 本实用新型的目的,为提供 2 种多功能吸盘式小夜灯及 4 种多功能吸盘式包花筒。

[0004] 一种多功能包花筒,由底座 (11) 及吸盘 (7) 及筒体 (2) 及 mp3 的芯片及电路板 (1) 及花 (4) 及电池及喷雾或雾化装置 (6) 及 mp3 的控制按钮 (8) 及总开关及射灯 (14) 及松紧带 (15) 及蜂鸣器 (12) 及花泥槽 (16) 及固定于筒体 (2) 的表面的喇叭或屏幕 (10) 及挂钩 (13) 组成,其特征在于:吸盘 (7) 在底座 (11) 的下方,mp3 的喇叭安装在筒体 (2) 的外部或内部,花插在花泥槽的花泥中,mp3 的数据接口 (17) 在底座的表面,摄像头或录音麦克风 (18) 在底座 (11) 的表面,mp3 的芯片及电路板 (1) 在底座 (11) 的内部,其中,喷雾或雾化装置 (6) 在筒体 (2) 的内部的两侧底部,卡槽 (19) 在底座 (11) 的表面,底座 (11) 在筒体 (2) 的下方,吸盘 (7) 在底座 (11) 的下方,花 (4) 在筒体 (2) 的内部,射灯 (14) 在筒体 (2) 的底部,松紧带 (15) 在筒体 (2) 的外侧,花泥槽 (16) 在筒体 (2) 的底部,把手 (5) 在筒体 (2) 的外侧,mp3 的芯片及电路板 (1) 的控制按钮 (8) 在筒体 (2) 的外表面,mp3 的喇叭或屏幕 (10) 在筒体 (2) 的外侧,总开关在底座 (11) 的表面,挂钩 (13) 在底座 (11) 的外侧,蜂鸣器 (12) 在底座 (11) 的内部,数据线 (16) 在 mp3 的芯片及电路板 (1) 与喇叭或 mp3 的屏幕 (10) 之间,彩带发射器 (3) 在筒体 (2) 的内侧底部。

[0005] 多功能小夜灯 (也可称为灭蚊小夜灯),在公知的小夜灯本体内部安装有 mp4 或 mp3 的芯片及电路板及开关,各部件之间依次电连接部分部件还需要用数据线连接。小夜灯本体的顶部安装有灭蚊电热板及其开关,小夜灯本体的背面安装有吸盘,

[0006] 所述的一种小夜灯,是由插头 (7) 或蓄电池或干电池及小夜灯本体 (2) 内部的 mp4 芯片及控制电路板或 mp3 芯片及控制电路板,灭蚊电热板 (11) 及灭蚊电热板开关 (10) 及数据接口 (6) 及灯 (5) 及 mp4 或 mp3 的开关按钮,其表面可以安装有卡槽,也可以将公知的 mp4 播放器或 mp3 播放器卡在卡槽内,mp4 或 mp3 的屏幕及喇叭及开关按钮外露,内部可以安装有蓄电池或干电池,背部可以安装有吸盘,既可以使用交流电,也可以使用直流电。

[0007] 具体结构如下:

[0008] 是由插头 (7) 及吸盘 (1) 及电池及卡槽 (9) 及小夜灯本体 (2) 内部的 mp4 或 mp3 的芯片及电路板,灭蚊电热板 (11) 及灭蚊电热板开关 (10) 及数据接口 (6) 及灯 (5) 及 mp4 或 mp3 的开关及控制按钮组成,其特征在于插头 (7) 在小夜灯本体 (2) 的下方,吸盘在小夜灯本体的背面,mp4 或 mp3 芯片及控制电路板在小夜灯本体 (2) 的内部,

- [0009] 其中，
- [0010] mp4 或 mp3 的开关及控制按钮 (4) 在小夜灯本体 (2) 的侧面，
- [0011] mp4 或 mp3 的数据接口 (6) 在小夜灯本体 (2) 的侧面，
- [0012] 灯 (5) 在小夜灯本体 (2) 的两边，
- [0013] 插头 (7) 在小夜灯本体 (2) 的下方，
- [0014] mp4 或 mp3 的喇叭可安装在小夜灯本体 (2) 的外部或内部，
- [0015] mp4 或 mp3 的芯片及电路板在小夜灯本体 (2) 的内部，
- [0016] 灭蚊电热板 (11) 在蓄电池盒 (3) 的侧面，
- [0017] 灭蚊电热板开关 (10) 在蓄电池盒 (3) 的正面上部，
- [0018] 吸盘 (1) 在小夜灯本体 (2) 的背面，
- [0019] 蓄电池盒 (3) 在小夜灯本体 (2) 的顶部，
- [0020] mp4 或 mp3 的屏幕在小夜灯本体 (2) 的正面面板上，
- [0021] 卡槽 (9) 在小夜灯本体 (2) 的正面面板上，
- [0022] mp4 的屏幕或 mp3 的控制按钮 (8) 在小夜灯本体 (2) 的正面面板上，
- [0023] 各部件之间依次电连接部分部件还需要用数据线连接。
- [0024] 多功能小夜灯 (也可称为卡槽小夜灯)，除了以下部分与上述的实施例子不同以外，其余部分可以参照实施例子 1，在公知的小夜灯本体表面可以安装有卡槽 (9)，可以将公知的 mp4 播放器或 mp3 播放器卡在卡槽内，各部件之间依次电连接，部分部件还需要用数据线连接。小夜灯本体的顶部安装有灭蚊电热板及其开关，小夜灯本体的背面安装有吸盘，所述的一种小夜灯，是由插头 (7) 或蓄电池或干电池及小夜灯本体 (2)，灭蚊电热板 (11) 及灭蚊电热板开关 (10) 及数据接口 (6) 及灯 (5) 及 mp4 播放器或 mp3 播放器的开关按钮组成，mp4 播放器或 mp3 播放器的屏幕及喇叭和开关按钮外露，内部可以安装有蓄电池或干电池，背部可以安装有吸盘，既可以使用交流电也可以使用直流电。
- [0025] 具体结构如下：
- [0026] 由公知的小夜灯本体表面可以安装有卡槽 (9)，将公知的 mp4 播放器或 mp3 播放器卡在小夜灯本体卡槽内，小夜灯本体可以安装有公知的灭蚊电热板，实现灭蚊的效果。
- [0027] 第一种多功能包花筒 (也可称为 mp3 包花筒)，所述的包花筒，由软塑料或其他材料如薄膜等材料制造的筒体的内部装有 mp3 的芯片及电路板 (1) 及为所述的包花筒各个部件用电的部件供电的电池等组成，其特征在于，彩带发射器 (3) 在筒体 (2) 的内侧底部，花插在花泥槽的花泥中。
- [0028] 筒体 (2) 的底部可以安装有可以放置花泥的槽，或射灯或喷雾装置 (6)，花插在有可以放置花泥或养料或水的槽中，各部件之间依次电连接，部分部件还需要用数据线连接。顾客可以通过数据接口或摄像头或录音麦克风 (18) 将信息输入到 mp4 或 mp3 或数字录音电路板或数字录音录像电路板的存储器或存储芯片里面，当接受包花筒的人打开 mp4 或 mp3 或数字录音电路板或数字录像电路板构成的录音录像播放器的播放功能播放存储在其中的信息内容时，就可以得到购买者或送花者预先存在其中的信息从而达到传情达意的功能，塑料造的底座在筒体下部，底座内部还可以选择安装喷雾或雾化装置 (6)，喷雾或雾化装置 (6) 内部为香水，可以将香水喷出，吸盘为 (7)，mp3 的控制开关按钮 (8) 在底座 (11) 外侧，mp3 的屏幕或喇叭 (10) 可以固定于筒体外侧，挂钩为 (13)mp3 的屏幕及开关按钮外

露,塑料造的底座内部可以安装有蓄电池或干电池。

[0029] 具体结构如下:

[0030] 由底座(11)及吸盘(7)及筒体(2)及mp3的芯片及电路板(1)及花(4)及底座(11)及电池及喷雾或雾化装置(6)及mp3的控制按钮(8)及总开关及射灯(14)及松紧带(15)及蜂鸣器(12)及花泥槽(16)及固定于筒体(2)的表面的喇叭或屏幕(10)及挂钩(13)组成,其特征在于吸盘(7)在底座(11)的下方,mp3的喇叭可安装在筒体(2)的外部或内部,花插在花泥槽的花泥中,

[0031] 花(4)在筒体(2)的内部,

[0032] mp3的芯片及电路板(1)在底座(11)的内部,

[0033] 其中,

[0034] 喷雾或雾化装置(6)筒体(2)的内部的两侧底部,

[0035] 卡槽(19)在底座(11)的表面,

[0036] 底座(11)在筒体(2)的下方,

[0037] mp3的喇叭可安装在筒体(2)的外部或内部,

[0038] 花(4)在筒体(2)的内部,

[0039] 射灯(14)在筒体(2)的底部,

[0040] 松紧带(15)在筒体(2)的外侧,

[0041] 花泥槽(16)在筒体(2)的底部,

[0042] 把手(5)在筒体(2)的外侧,

[0043] mp3的芯片及电路板(1)的控制按钮(8)在筒体(2)的外表面,

[0044] mp3的喇叭或屏幕(10)在筒体(2)的外侧,

[0045] 总开关在底座(11)的表面,

[0046] 挂钩(13)在底座(11)的外侧,

[0047] 蜂鸣器(12)在底座(11)的内部,

[0048] 数据线(16)在筒体(2)的内部,mp3(1)与喇叭或屏幕(10)之间,

[0049] 彩带发射器(3)在筒体(2)的内侧底部,

[0050] mp3的数据接口(17)在底座的表面,

[0051] 摄像头或录音麦克风(18)在底座(11)的表面,

[0052] 各部件之间依次电连接,部分部件还需要用数据线连接。

[0053] 第二种多功能包花筒(也可称为mp4包花筒),软塑料造的筒体的内部有花,筒体下端固定于圆杯形状的底座的上部,硬塑料制造的底座为圆筒形状,底部封闭,其上端敞口且与筒体下端相连接,装有mp4的芯片及电路板(1)及为所述的包花筒各个部件用电的部件供电的电池等,其特征在于,彩带发射器(3)在筒体(2)的内侧底部,彩带发射器为公知的用于发射彩带的小型发射器,可以收紧或放松筒体的松紧带在筒体(2)的外侧。

[0054] 筒体(2)的底部可以安装有可以放置花泥或养料或水的槽,或可以安装从筒体底部向上射出灯光的射灯及香水喷雾装置(6),花插在安装有可以放置花泥或养料或水的槽中,各部件之间依次电连接部分部件还需要用数据线连接。塑料造的底座在筒体下部,底座内部还可以选择安装喷雾或雾化装置(6),喷雾或雾化装置(6)内部为香水,可以将香水雾化喷出,可以供使用者手持包花筒的可以拆卸的把手,可以将包花筒吸附在任何平面上的

吸盘为 (7), mp4 的控制开关按钮 (8) 在底座 (11) 外侧, mp4 的屏幕或喇叭 (10) 可以固定于筒体外侧, 可以将包花筒挂在墙上的挂钩为 (13) mp4 的屏幕及开关按钮外露, 硬塑料或其他材料造的底座内部可以安装有蓄电池或干电池, 可以发出存储于相关电路板及芯片的音频信息的蜂鸣器。

[0055] 具体结构如下:

[0056] 所述的包花筒由底座 (11) 及吸盘 (7) 及筒体 (2) 及 mp4 的芯片及电路板 (1) 及花 (4) 及电池及喷雾或雾化装置 (6) 及 mp4 的芯片及电路板 (1) 的控制按钮 (8) 及总开关及射灯 (14) 及松紧带 (15) 及蜂鸣器 (12) 及花泥槽 (16) 及固定于筒体 (2) 的表面的喇叭或屏幕 (10) 及挂钩 (13) 等组成, 其特征在于吸盘 (7) 在底座 (11) 的下方,

[0057] 花插在花泥槽的花泥或养料或水中, mp4 的芯片及电路板 (1) 在底座 (11) 的内部,

[0058] 其中,

[0059] 喷雾或雾化装置 (6) 在筒体 (2) 的内部的两侧底部,

[0060] mp4 的喇叭可安装在筒体 (2) 的外部或内部,

[0061] 卡槽 (19) 在底座 (11) 的表面,

[0062] 底座 (11) 在筒体 (2) 的下方,

[0063] mp4 的芯片及电路板 (1) 在底座的内部,

[0064] 射灯 (14) 在筒体 (2) 的底部,

[0065] 松紧带 (15) 在筒体 (2) 的外侧,

[0066] 花泥槽 (16) 在筒体 (2) 的底部,

[0067] 花 (4) 在筒体 (2) 的内部,

[0068] 把手 (5) 在筒体 (2) 的外侧,

[0069] mp4 的控制按钮 (8) 在底座 (11) 的外侧表面,

[0070] mp4 的屏幕 (10) 在筒体 (2) 的外侧,

[0071] 总开关在底座 (11) 的表面,

[0072] 挂钩 (13) 在底座 (11) 的外侧,

[0073] 蜂鸣器 (12) 在底座 (11) 的内部,

[0074] 数据线 (16) 在 mp4 的芯片及电路板 (1) 与喇叭或屏幕 (10) 之间,

[0075] 彩带发射器 (3) 在筒体 (2) 的内侧底部,

[0076] mp4 的数据接口 (17) 在底座的表面,

[0077] 摄像头或录音麦克风 (18) 在底座 (11) 的表面,

[0078] 各部件之间依次电连接, 部分部件还需要用数据线连接。

[0079] 第三种多功能包花筒 (也可称为卡槽包花筒), 由底座 (11) 及吸盘 (7) 及筒体 (2) 及花 (4) 及底座 (11) 内部的蓄电池或干电池及内部含香水的喷雾或雾化装置 (6) 及总开关 (9) 及射灯 (14) 及松紧带 (15) 及蜂鸣器 (12) 及彩带发射器 (3) 及花泥槽 (16) 及卡槽 (19) 及挂钩 (13) 等组成, 其特征在于彩带发射器 (3) 在筒体 (2) 的内侧底部, 吸盘 (7) 在底座 (11) 的下部, 花 (4) 在筒体 (2) 的内部, 其特征在于硬塑料造的底座表面安装有卡槽 (19), 花插在花泥槽的花泥中, 公知的 mp4 或 mp3 卡在卡槽 (19) 内, mp4 或 mp3 的屏幕及喇叭和开关按钮外露, 底座内部安装有蓄电池或干电池, 底座内部还可以选择安装内部含香水的喷雾或雾化装置 (6), 喷雾或雾化装置 (6) 内部为香水, 可以将香水雾化喷出。

[0080] 一种公知的数字录音及播放电路板或数字录音及录像及播放电路板包花筒,所述的包花筒由软塑料造的筒体的内部装有公知的数字录音及播放电路板或数字录音及录像及播放电路板的芯片及电路板(1)及开关使用电线路等组成,其特征在于,彩带发射器(3)在筒体(2)的内侧底部。

[0081] 筒体(2)的底部,可以安装有可以放置花泥的槽,雾化或喷雾装置(6),花插在有(可以放置花泥及养料或水)的槽中,各部件之间依次电连接,部分部件还需要用数据线连接。塑料造的底座在筒体下部,底座内部还可以选择安装喷雾或雾化装置(6),喷雾或雾化装置(6)内部为香水,可以将香水喷出,吸盘为(7),mp4的控制开关按钮(8)在底座(11)外侧,在公知的数字录音及播放电路板或数字录音及录像及播放电路板的屏幕或喇叭(10)可以固定于筒体外侧,挂钩为(13),mp4或mp3的屏幕及开关按钮外露,塑料造的底座内部可以安装有蓄电池或干电池。

[0082] 具体结构如下:

[0083] 由底座(11)及吸盘(7)及筒体(2)及公知的数字录音及录像电路板(1)及花(4)及底座(11)及电池及喷雾或雾化装置(6)及公知的数字录音电路板或数字录像电路板构成的录音录像播放器的控制按钮(8)及总开关及射灯(14)及松紧带(15)及蜂鸣器(12)及花泥槽(16)及固定于筒体(2)的表面的喇叭或屏幕(10)及卡槽(19)及挂钩(13)组成,其特征在于,吸盘(7)在底座(11)下方,花(4)在筒体(2)的内部,其特征在于底座表面安装有卡槽(19),公知的数字录音电路板或数字录像电路板构成的录音录像播放器在底座(11)内,公知的数字录音电路板或数字录像电路板构成的录音录像播放器的喇叭或屏幕及控制按钮外露,内部安装有电池,公知的数字录音及录像电路板的喇叭可安装在筒体(2)的外部或内部,花插在花泥槽的花泥中,摄像头或录音麦克风(18)在底座(11)的表面,

[0084] 其中,

[0085] 喷雾或雾化装置(6)在筒体(2)的内部的两侧底部,

[0086] 卡槽(19)在底座(11)的表面,

[0087] 底座(11)在筒体(2)的下方,

[0088] 吸盘(7)在底座(11)的下方,

[0089] 公知的数字录音电路板或数字录像电路板构成的录音录像播放器(1)在底座的内部,

[0090] 花(4)在筒体(2)的内部,

[0091] 射灯(14)在筒体(2)的底部,

[0092] 松紧带(15)在筒体(2)的外侧,

[0093] 花泥槽(16)在筒体(2)的底部,

[0094] 把手(5)在筒体(2)的外侧,

[0095] 公知的数字录音电路或数字录像电路构成的录音录像播放器(1)的控制按钮(8)在底座(11)的表面,

[0096] 数字录音电路或数字录像电路构成的录音录像播放器的屏幕(10)在筒体(2)的外侧,

[0097] 数字录音电路或数字录像电路构成的录音录像播放器的喇叭可安装在筒体(2)的外部或内部,

- [0098] 总开关在底座 (11) 的表面,
- [0099] 挂钩 (13) 在底座 (11) 的外侧,
- [0100] 蜂鸣器 (12) 在底座 (11) 的内部,
- [0101] 数据连接线 (16) 在数字录音电路板或数字录像电路板 (1) 与喇叭或屏幕 (10) 之间,
- [0102] 彩带发射器 (3) 在筒体 (2) 的内侧底部,
- [0103] 各部件之间依次电连接,部分部件还需要用数据线连接。
- [0104] 本专利还推出一种叫做包花筒的物体,筒体可以由软塑料制造,为圆筒状,下端固定在底座上,由上端有分为两块岔开且下端为一块整体的软塑料制成,在筒体的外侧有松紧带,用公知的塑料制造的底部封闭的圆筒作为底座,底座的底部通过一根圆轴插入吸盘顶部的突起的圆管内部才连接上吸盘的,当然也可以使用其他方法使得吸盘固定于底座的下部,当按下底座的时候,吸盘就会牢牢的吸附于任何平面的物体上,其附图参照说明书附图 2,具体结构如下:
- [0105] 包花筒由底座 (11) 及吸盘 (7) 及筒体 (2) 及花 (4) 及花泥槽 (16) 及挂钩 (13) 等组成,其特征在于:吸盘 (7) 在底座 (11) 的下方,花插在花泥槽的花泥中,
- [0106] 其中,
- [0107] 卡槽 (19) 在底座 (11) 的表面,
- [0108] 底座 (11) 在筒体 (2) 的下方,
- [0109] 吸盘 (7) 在底座 (11) 的下方,
- [0110] 花 (4) 在筒体 (2) 的内部,
- [0111] 松紧带 (15) 在筒体 (2) 的外侧,
- [0112] 花泥槽 (16) 在筒体 (2) 的底部,
- [0113] 把手 (5) 在筒体 (2) 的外侧,
- [0114] 挂钩 (13) 在底座 (11) 的外侧。

附图说明

- [0115] 下面结合说明书对附图说明如下:
- [0116] 附图 1 是本实用新型的一种多功能小夜灯的结构示意图;附图 2 是本实用新型的一种多功能包花筒结构示意图;附图 3 为本实用新型的另一种多功能包花筒结构示意图。
- [0117] 在附图 1 中,插头为 7,mp4 或 mp3 的开关及控制按钮为 4,灭蚊电热板开关 10,mp4 或 mp3 的数据接口为 6,小夜灯本体为 2,mp4 或 mp3 的芯片或播放器及数据接口所在位置为 4,灭蚊电热板为 11,吸盘为 1,灯为 5,卡槽为 9,吸盘为 1。mp3 或 mp4 的屏幕为 8,喇叭或蜂鸣装置为 10,蓄电池盒 3。
- [0118] 包花筒的结构可参照图 2 和 3。
- [0119] 在附图 2 中,底座为 11,吸盘为 7,mp3 的数据接口为 17。
- [0120] 摄像头或录音麦克风为 18,mp3 的芯片及电路板 1 在底座 11 的内部。
- [0121] 喷雾或雾化装置为 6,卡槽为 19,mp3 的芯片及电路板为 1。
- [0122] 花为 4,射灯为 14,松紧带为 15。
- [0123] 花泥槽为 16,把手为 5,mp4 或 mp3 的控制按钮为 8。

[0124] 筒体为 2,吸盘为 7,挂钩为 13。

[0125] 蜂鸣器为 12,把手为 5,数据线为 16,mp4 或 mp3 为 1,mp4 或 mp3 的喇叭或屏幕为 10。

[0126] 彩带发射器为 3,在筒体 2 的内侧底部。

具体实施方式

[0127] 实施例子 1,第一种和第二种多功能包花筒(也可称为 mp3 包花筒和 mp4 包花筒),用公知的塑料制造的底部封闭的圆筒作为底座,底座的底部通过一根圆轴插入吸盘顶部的突起的圆管内部才连接上吸盘的,当然也可以使用其他方法使得吸盘固定于底座的下部,当按下底座的时候,吸盘就会牢牢的吸附于任何平面的物体上,在底座的内部安装有 mp4 或 mp3 的芯片及控制电路板,使用者可以先通过数据接口将数据输入到 mp4 或 mp3 的内部,花插在安装有可以放置花泥的槽中,mp4 或 mp3 的喇叭或屏幕通过数据连接线与 mp4 或 mp3 的芯片及控制电路板相连接,mp4 或 mp3 的开关外露在底座的外面,由使用者操作,射灯的灯光投射方向及彩带发射器彩带发射方向及喷雾装置喷雾方向都向上的,射灯及彩带发射器及喷雾装置及射灯等组成并联电路板,分别由使用者来按下它们的开关按钮,使它们分别工作,也可以将 mp4 或 mp3 与射灯及彩带发射器及喷雾装置等组成串联电路板,由使用者通过总开关统一控制,按下总开关后各个部件依次工作,在底座的上端设置有含花泥的槽,射灯及彩带发射器位于花泥槽的两边,mp4 或 mp3 的喇叭或屏幕固定安装于筒体的外侧表面,在各个包花筒的具体实施例子里面,喇叭或蜂鸣器也可以安装在筒体的内部,筒体可以由软塑料制造,为圆筒状,下端固定在底座上,由上端有分为两块岔开且下端为一块整体的软塑料制成,在筒体的外侧有松紧带,使用时可由使用者启动总开关后同时或依次启动各个部件在底座的内部安装有蓄电池或干电池,蓄电池或干电池可以为整个电路板供电,启动各部件后,mp4 或 mp3 等分别工作,播放顾客预存的内容,让接收包花筒的人知道购买者要传达的信息,

[0128] 实施例子 2,第 3 种多功能包花筒(也可称为卡槽包花筒),各处与实施例子 1 基本相同,不同的是公知的 mp4 播放器或 mp3 播放器是卡在位于包花筒底座外侧表面的卡槽上的,使用者必须按下位于 mp4 播放器或 mp3 播放器的开关按钮,才可以启动 mp4 播放器或 mp3 播放器,启动各部件后,mp4 播放器或 mp3 播放器等分别工作,播放顾客预存的内容,让接收包花筒的人知道购买者要传达的信息。

[0129] 实施例子 3,多功能小夜灯(也可称为多功能灭蚊小夜灯),在公知的小夜灯的本体外壳内部安装有 mp4 或 mp3 的芯片及控制电路板,mp4 或 mp3 的喇叭或屏幕通过数据连接线与 mp4 或 mp3 的芯片及控制电路板相连接,mp4 或 mp3 的开关外露在小夜灯的本体外壳的外表面,由使用者通过小夜灯的本体外壳侧面的开关按钮操作,在顶部安装有灭蚊电热板起开关在小夜灯的本体上部的蓄电池或干电池盒的外壳侧面,在蓄电池或干电池盒的内部安装有蓄蓄电池或干电池,可以代替交流电为整个电路板供电,在小夜灯的本体内部设置有公知的类似于为手机蓄电池或干电池充电的电路板,可以为蓄电池或干电池充电。

[0130] 实施例子 4,多功能小夜灯(也可称为卡槽小夜灯),各部分基本与实施例子 3 相同,只有 mp4 播放器或 mp3 播放器装在小夜灯的本体的外壳的表面上的卡槽中间,mp4 播放器或 mp3 播放器采用的是公知的 mp4 播放器或 mp3 播放器,使用者必须按下位于 mp4 播放

器或 mp3 播放器的开关按钮,才可以启动 mp4 播放器或 mp3 播放器,启动各部件后,mp4 播放器或 mp3 播放器等分别工作,播放顾客预存的内容让接收包花筒的人知道购买者要传达的信息。

[0131] 实施例子 5,一种公知的数字录音及播放电路板或数字录音及录像及播放电路板包花筒各部分基本与实施例子 1 相同,包花筒内部没有安装 mp4 或 mp3,包花筒内部安装了公知的数字录音及播放电路板或数字录音及录像及播放电路板,公知的数字录音及播放电路板或数字录音及录像及播放电路板的控制芯片及开关电路板内置于底座的内部,公知的数字录音及播放电路板或数字录音及录像及播放电路板的开关按钮外置与底座的表面,采用的是公知的数字录音及播放电路板或数字录音及录像及播放电路板使用者必须按下位于公知的数字录音及播放电路板或数字录音及录像及播放电路板的开关按钮,才能使得公知的数字录音及播放电路板或数字录音及录像及播放电路工作,公知的数字录音及播放电路板或数字录音及录像及播放电路板的控制电路也可以启动公知的数字录音及播放电路板或数字录音及录像及播放电路,由使用者操作,射灯及彩带发射器及喷雾装置等等部件组成串联或并联电路板,分别由使用者来按下它们的开关按钮,使它们分别工作,也可以将公知的数字录音及播放电路板或数字录音及录像及播放电路板与射灯及彩带发射器及喷雾装置等组成串联或并联电路板,由使用者通过总开关统一控制,按下总开关后各个部件依次工作,启动各部件后,彩带发射器(3)发射彩带,喷雾装置喷雾,mp4 或 mp3 等分别工作,播放顾客预存的内容,让接收包花筒的人知道购买者或送花者要传达的内容。

[0132] 本实用新型的说明书仅给出了 5 个示意性实施例,并非表明本发明仅有这 5 个示意性实施例,任何对这 5 个实施例所作出的各种包括结构和外形的优化与改进,及基于本发明的构思及原则所提出的所有实施方式与修改意见,均属于本发明所附的权利要求书对本实用新型的保护范围。

[0133] 本实用新型各个实施例子所述的 mp3 或 mp4,指具有录音录像功能和放音与放像功能的 mp3 或 mp4 装置,也可以是公知的 mp3 或 mp4 模块,也就是具有公知的一般意义上的 mp3 或 mp4 的全部功能的 mp3 或 mp4 开关控制电路板为主的并带有各个部件的具有录音录像与放音与放像功能的 mp3 或 mp4 装置 Mp3 均具有数据接口与摄像头或录音麦克风。

[0134] 举例如下:

[0135] 1:所述的 mp3 或 mp4 装置以 mp3 或 mp4 电路板为主,其中包括 MP3 或 mp4 电路板,可以是设有 LCD 显示屏和 PCB 板,PCB 板上安装 MP3 或 mp4 芯片和存储芯片芯片,MP3 或 mp4 芯片上的音视频信号输出接口和音视频信号输入端口,MP3 或 mp4 芯片所在的电路板连接 LCD 显示屏,LCD 显示屏固定于壳体的外部表面。

[0136] 也可以换成以下方案:

[0137] 2:所述的 mp3 或 mp4 装置主要包括,mp3 或 mp4 电路板,包括控制器、MP3 或 mp4 芯片及按键模块,该控制器通过 I/O 接口与 MP3 或 mp4 芯片相连接,该控制器通过 I/O 接口与电源开关相连接,控制器可以选择为 MCS51。

[0138] 还可以是以下方案:

[0139] 3:所说的 mp3 或 mp4 装置以 mp3 或 mp4 电路板为主,其中包括所说的 mp3 或 mp4 装置以 mp3 或 mp4 电路板为主,其中包括面板、主控芯片、LCD 液晶显示屏、FM 收音模块、按键控制电路、时钟电路、存储器芯片、功率放大器电路、电源控制电路、散热部分。其中所述

MP3 或 mp4 装置设有 SD 卡插槽, SD 卡插槽经接口电路与主控芯片相连接;其中接口电路引脚分别接主控芯片引脚,该装置还连接扬声器。

[0140] 4:所说的 mp3 或 mp4 装置以 mp3 或 mp4 电路板为主,其中包括用于控制数据传输与信号处理的中央处理单元,用于数据传输的 USB 接口、SD 卡插口,与外部 USB 存储装置连接,有选择性的执行从设备功能及主机功能的 USB 控制装置,用于存储数据的存储装置,所述 USB 接口与 USB 控制装置连接,所述 SD 卡插口(3)、所述 USB 控制装置、所述存储装置均与所述中央处理单元连接。

[0141] 5:所说的 mp3 或 mp4 装置以 mp3 或 mp4 电路板为主,其中包括:

[0142] 控制电路和电源模块,电源模块与控制电路相连接为控制电路提供电源支持,控制电路由微处理器、MP3 模块、存储器、音频输出模块及 USB 模块连接构成,微处理器通过 I/O 接口与各个模块及显示屏及 MP3 按键相连接,音频输出模块及 USB 模块分别与钥匙本体上设有的耳机插孔及 USB 接口相连接。

[0143] 另一实施例中,所述的包花筒原理与结构参照实施例子 1-4 所示,即包花筒 1 的下方有吸盘 9,其筒体如附图 3 所示,在附图 3 中,2 为筒体,5 为把手,4 为花,19 为卡槽,1 为卡在卡槽内的 mp4 播放器,如将具有录音录像即放音放像功能的 mp4 播放器模块(也可以是公知的 mp4 播放器的芯片即电路板)内置于筒体内部,然后将 mp4 播放器模块的屏幕与数据接口与开关外置于筒体外表面的话,1 就指向 mp4 播放器的屏幕,mp3 或 mp4,指具有录音录像功能和放音与放像功能的 mp3 或 mp4 装置,也叫的公知的 mp3 或 mp4 模块,也就是具有公知的一般意义上的 mp3 或 mp4 的全部功能的 mp3 或 mp4 开关控制电路板为主的并带有各个部件的具有录音录像与放音方向放像功能的 mp3 或 mp4 装置 Mp3 均具有数据接口与摄像头或录音麦克风,本专利中所有的 mp4 全可以换成 mp3 或换成具有无线通讯功能的公知的平板电脑。

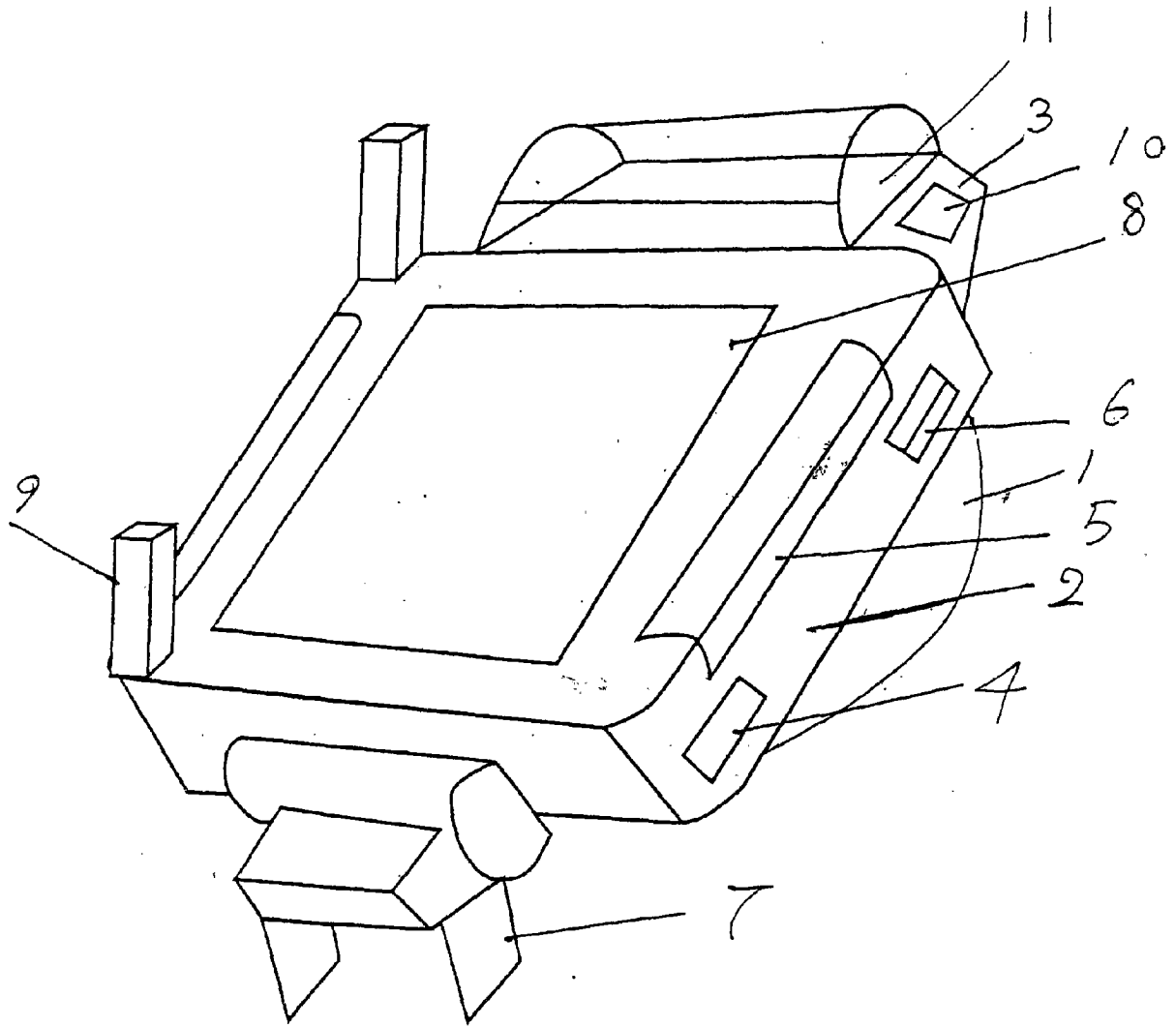


图 1

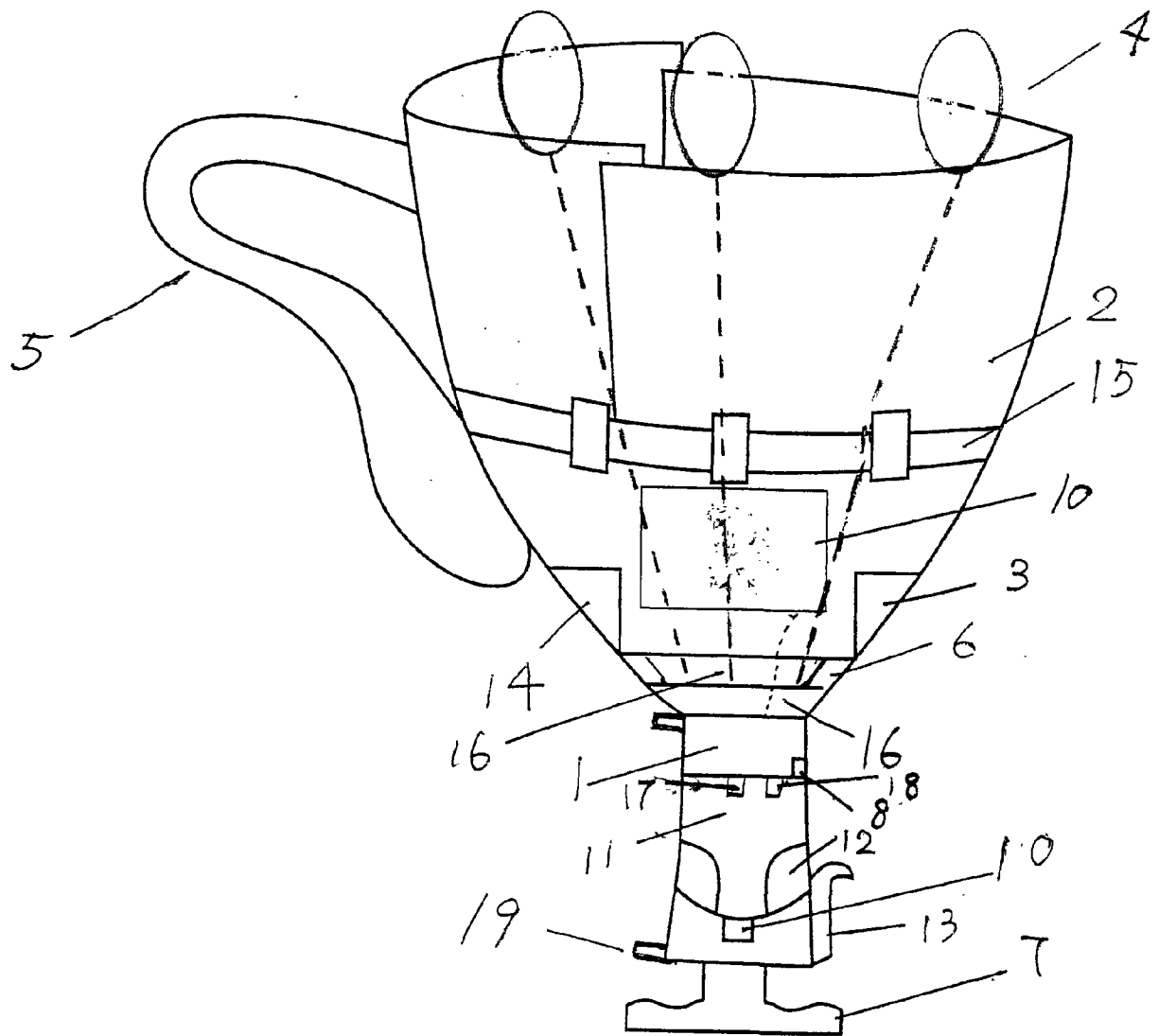


图 2

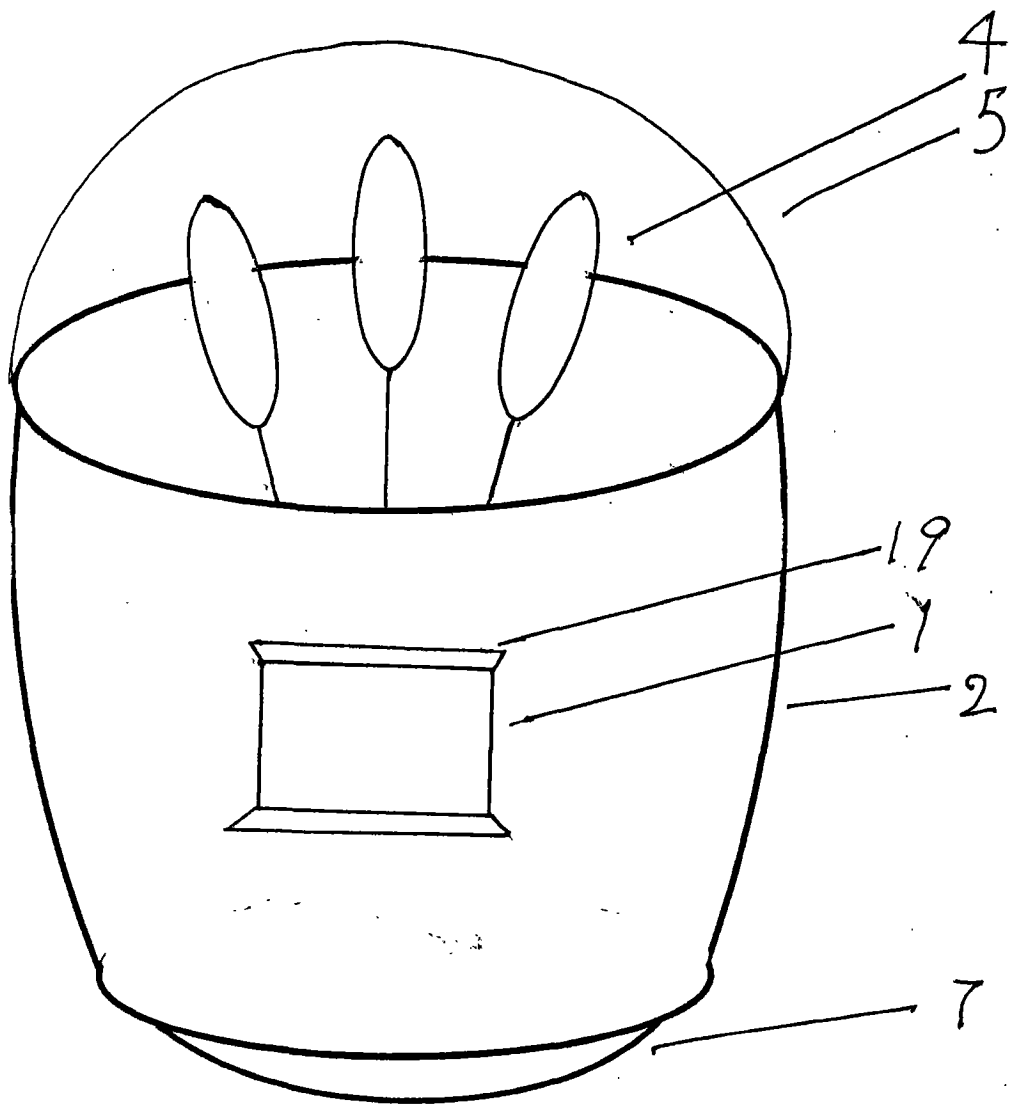


图 3