



(21) 申请号 201210202577.1

(22) 申请日 2012.06.17

(73) 专利权人 苏州汇诚智造工业设计有限公司
地址 215000 江苏省苏州市吴中区木渎镇花苑东路睿峰商务广场 3-2231

(72) 发明人 张朝峰

(51) Int. Cl.

E01F 15/02(2006.01)

A01G 9/02(2006.01)

A01G 27/00(2006.01)

(56) 对比文件

CN 102487750 A, 2012.06.13,

CN 101914902 A, 2010.12.15,

CN 2394430 Y, 2000.09.06,

KR 20110041001 A, 2011.04.21,

CN 202139555 U, 2012.02.08,

审查员 李鹏程

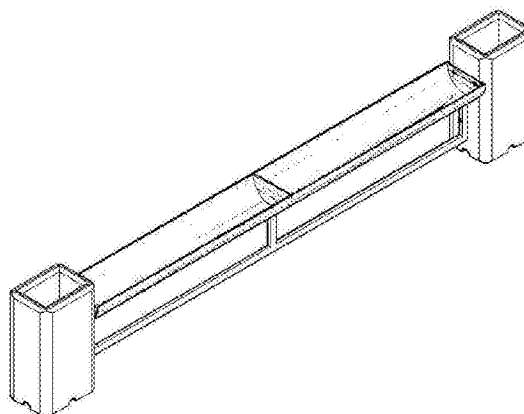
权利要求书1页 说明书2页 附图2页

(54) 发明名称

一种绿化护栏及其制造方法

(57) 摘要

本发明属于设置在街道、马路等用作隔离的护栏,尤其涉及一种可以栽培植物的绿化护栏及其制造方法,其主要包括绿化墩、绿化槽和护栏,其特征在于所述的绿化槽底部设置护栏,绿化槽和护栏的两端设置绿化墩。本发明绿化护栏可安装在马路、街道等作为隔离护栏,也可以安装在小区或公园周围,可阻止人员翻越,起到隔离防护的目的,还可栽花草,可美化市容环境,提升人民生活质量。



1. 一种绿化护栏制造方法,所述绿化护栏包括绿化墩、绿化槽和护栏,所述的绿化槽底部设置护栏,绿化槽和护栏的两端设置绿化墩;

所述的绿化墩为一竖立的长方体,所述的长方体内部设有开口向上的种植槽;所述的种植槽底部设有上下联通的出水管,出水管上端在种植槽底部向上伸出一定高度,出水管上还设有横向出水孔,出水管下端开口于绿化墩底部的横向出水槽中;

所述的绿化槽为半圆长槽形,并在长槽形绿化槽的一侧设有出水孔,其底部和与其等长的矩形护栏的上部连接,绿化槽的两端与绿化墩连接;

所述的绿化护栏的具体制造方法,其特征在于包括如下工艺:以水泥模具制作长方体并有向上开口种植槽的绿化墩,在种植槽底部设置出水管,出水管上端在种植槽底部向上伸出一定高度,出水管上还设有横向出水孔,出水管下端开口于绿化墩底部的横向出水槽中,半圆长槽形绿化槽的底部与与其等长的矩形护栏的上部连接,两端与绿化墩连接,在绿化墩的种植槽和绿化槽内放入种植土栽入花草或直接放入盆花即可。

一种绿化护栏及其制造方法

技术领域

[0001] 本发明属于设置在街道、马路等用作隔离的护栏,尤其涉及一种可以栽培植物的绿化护栏及其制造方法。

背景技术

[0002] 现有马路护栏均为栅栏式护栏,虽然能够起到隔离防护作用,但因其较低矮,经常发生行人随意翻越护栏情况,由此引发的交通事故多不胜数;另外栅栏式护栏不能绿化,不能起到美化环境作用;还有因栅栏式护栏通透性较强,夜晚车辆交汇,车灯会相互晃眼影响行车安全,有的因此而酿成重大交通事故,给人民生命和财产带来巨大损失。

发明内容

[0003] 为了解决上述问题,本发明的目的是提供一种用于公路、马路、街道等需要隔离的绿化护栏及其制造方法;其不但可以起到隔离防护的作用,同时因其上部带有种植槽、绿化槽,可栽入花草或放入盆花绿化美化环境,又因其绿化槽及花草增加了护栏的高度和宽度,故可阻止人员的翻越,还可阻挡对面来车灯光晃眼,可提高通行速度减少交通事故,解决了现有隔离护栏存在的缺点。

[0004] 本发明采用的技术方案如下:

[0005] 一种绿化护栏,主要包括绿化墩、绿化槽和护栏,其特征在于所述的绿化槽底部设置护栏,绿化槽和护栏的两端设置绿化墩。

[0006] 所述的绿化墩为一竖立的长方体,所述的长方体内部设有开口向上的种植槽;所述的种植槽底部设有上下联通的出水管,出水管上端在种植槽底部向上伸出一定高度,出水管上还设有横向出水孔,出水管下端开口于绿化墩底部的横向出水槽中。

[0007] 所述的绿化槽为半圆长槽形,并在长槽型一侧或两侧设有出水孔,其底部与与其等长的矩形护栏的上部连接,两端与绿化墩连接。

[0008] 所述的绿化护栏的制造方法,其特征在于包括如下工艺:以模具和钢筋水泥浇铸制作长方体并有向上开口种植槽的绿化墩,在种植槽底部设置出水管,出水管上端在种植槽底部向上伸出一定高度,出水管上还设有横向出水孔,出水管下端开口于绿化墩底部的横向出水槽中,半圆长槽形绿化槽的底部与与其等长的矩形护栏的上部连接,两端与绿化墩连接,在绿化墩的种植槽和绿化槽内放入种植土栽入花草或直接放入盆花即可。

[0009] 本发明的优点是:绿化护栏结构简单,造型美观,可安装在马路中间分隔来回车道,或用来隔离机动车道和非机动车道以及人行道,内部可栽花草或直接放入盆花,可美化环境,阻挡夜晚车辆交汇灯光晃眼,又因其绿化槽及花草增加了护栏的高度和宽度,可阻止人员翻越,增加车辆通行,综上所述,安装本发明的绿化护栏,既可起到隔离护栏的作用,还可美化市容环境,提升人民生活质量。

附图说明

[0010] 下面结合附图和实施例对本发明作进一步的阐述。

[0011] 图 1 是本发明的正面结构示意图；

[0012] 图 2 是本发明的俯视结构示意图；

[0013] 图 3 是图 1A-A 剖面示意图；

[0014] 图 4 是图 1B-B 剖面示意图；

[0015] 图 5 是本发明的立体结构示意图。

[0016] 图中：1. 绿化墩，2. 绿化槽，3. 护栏，4. 出水槽，5. 出水管，6. 出水孔。

具体实施方式

[0017] 如图：一种绿化护栏，主要包括绿化墩 1、绿化槽 2 和护栏 3，绿化槽 2 底部设置护栏 3，绿化槽 2 和护栏 3 的两端设置绿化墩 1；以模具和钢筋水泥浇筑制作长方体并有向上开口种植槽的绿化墩 1，一般绿化墩 1 尺寸为：高度 60-80cm，长度、宽度 40-60cm，种植槽的深度一般在 40-50cm，种植槽壁厚 5-10cm，在种植槽底部设置上下联通的出水管 5，出水管 5 上端在种植槽底部向上伸出一定高度，一般是种植槽总高度 1/3-1/4，出水管 5 上段还设有横向出水孔 6，出水管 5 下端开口于绿化墩 1 底部的横向出水槽 4 中，半圆长槽形绿化槽 2 为塑料管切割制作或金属板冲压制作，其一般尺寸为：深度 15-25cm，上开口 20-30cm，长度 2-4m；其一侧或两侧设有出水孔，底部和与其等长的矩形护栏 3 的上部连接，绿化槽 2 和护栏 3 的两端与绿化墩 1 连接，在绿化墩 1 的种植槽和绿化槽 2 内放入种植土栽入花草或直接放入盆花即可，由于绿化墩 1 内的种植槽和护栏 3 上部的绿化槽 2 上的出水孔 6 离所在底部有一定距离，故具有储水作用，可长期不需浇水或利用自然雨水即可。

[0018] 本发明绿化护栏可安装在马路、街道等作为隔离护栏，也可以安装在小区或公园周围，可阻止人员翻越，起到隔离防护的目的，还可栽花草，可美化市容环境，提升人民生活质量。

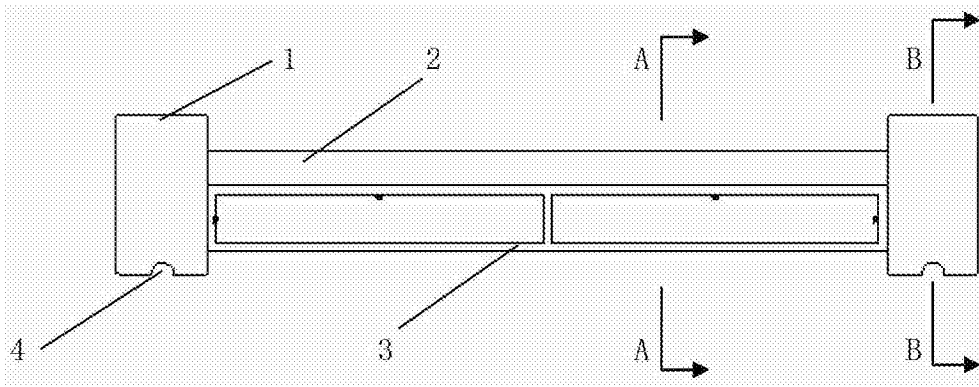


图 1

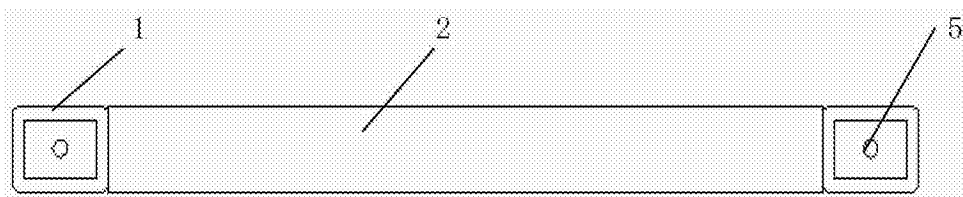


图 2

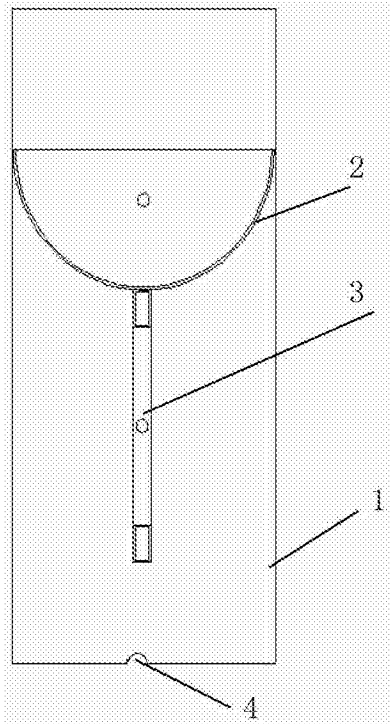


图 3

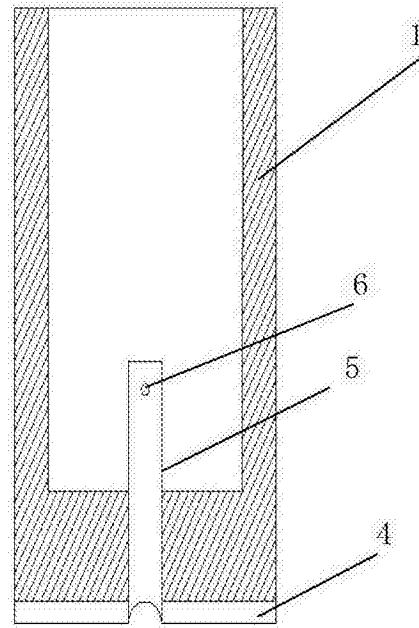


图 4

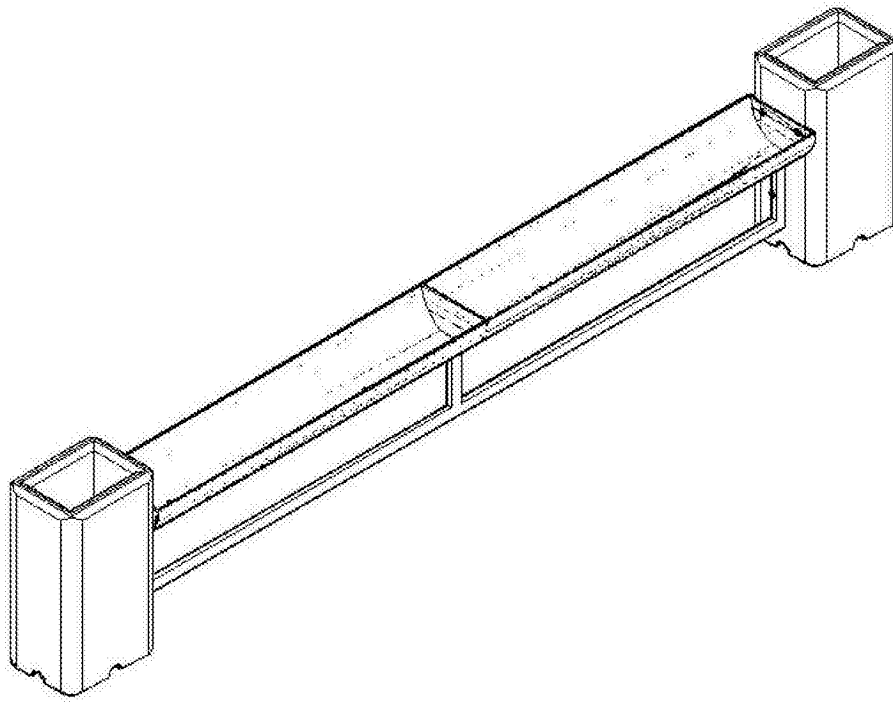


图 5