

19



Bureau voor de
Industriële Eigendom
Nederland

11 1009728

12 C OCTROOI²⁰

21 Aanvraag om octrooi: 1009728

51 Int.Cl.7
A47F5/08

22 Ingediend: 23.07.1998

41 Ingeschreven:
25.01.2000

73 Octrooihouder(s):
Vika B.V. te Apeldoorn.

47 Dagtekening:
25.01.2000

72 Uitvinder(s):
Gerrit Nellestijn te Rhenen

45 Uitgegeven:
03.04.2000 I.E. 2000/04

74 Gemachtigde:
Mr. Dr. H.D. Dokter te 7300 AR Apeldoorn.

54 Wandbeugel voor een verkoopartikel.

57 Wandbeugel voor het ophangen van een object, bijvoorbeeld een verkoopartikel, omvattend een aan een wand bevestigbaar wanddeel en een zich in gebruikstoestand in hoofdzaak horizontaal uitstrekkend dragerdeel, waarbij het dragerdeel is voorzien van een deformeerbaar uiteinde en het wanddeel is ingericht voor het deformerend opnemen van genoemd uiteinde, op zodanige wijze dat het dragerdeel in gebruikstoestand onder belasting in neerwaartse richting ten opzichte van het wanddeel gefixeerd is.

NL C 1009728

De inhoud van dit octrooi komt overeen met de oorspronkelijk ingediende beschrijving met conclusie(s) en eventuele tekeningen.

WANDBEUGEL VOOR EEN VERKOOPARTIKEL

De uitvinding betreft een wandbeugel voor het ophangen van een object, bijvoorbeeld een verkoopartikel, omvattend een aan een wand bevestigbaar wanddeel en een zich in gebruikstoestand in hoofdzaak horizontaal uitstrekking
5 dragerdeel.

Een dergelijke wandbeugel is algemeen bekend. De bekende wandbeugel bestaat gewoonlijk uit een wanddeel met een evenwijdig aan een wand te bevestigen plaatvormig deel, dat is voorzien van gestanste lasnokken. Op deze lasnokken zijn
10 vervolgens de zich verticaal uitstrekking korte benen van twee evenwijdige nagenoeg L-vormige draadeinden gelast, op zodanige wijze dat de lange benen van de draadeinden, die aan hun uiteinde met elkaar zijn verbonden, zich vanaf de wand horizontaal of schuin naar boven uitstrekking. Aan de lange
15 benen van de L-vormige draadeinden kunnen bijvoorbeeld te verkopen artikelen worden opgehangen, in een verpakking die hiertoe is voorzien van een kartonnen omslag met een sleuf die juist om de dwarsdoorsnede van de twee evenwijdige benen van de L-vormige draadeinden past. Bij toepassing van de
20 wandbeugel voor het uitstallen van te verkopen artikelen is de wandbeugel gewoonlijk verzinkt, om ontsierende oxidatie tegen te gaan.

Aan de bekende wandbeugel is een aantal nadelen verbonden.

25 Het lassen van de korte benen op de lasnokken van een plaatdeel is arbeidsintensief en daarmee betrekkelijk duur. De kostprijs van de bekende wandbeugel wordt verder nadelig beïnvloed door het verzinken, wat stuksgewijs plaats moet vinden.

30 Inherent is aan de bekende wandbeugel is de inflexibiliteit in het gebruik ervan: wanneer een voor een bepaald verkoopartikel gebruikte wandbeugel niet geschikt is voor een ander op de betreffende plaats te etaleren artikel, moet de wandbeugel vervangen worden door aan wel geschikte

beugel, van bijvoorbeeld andere afmetingen. Door hun vorm zijn de bekende wandbeugels niet nestbaar, en nemen ze derhalve bij opslag relatief veel ruimte in.

Doel van de uitvinding is een wandbeugel te verschaffen
5 die op eenvoudige wijze tegen een lage kostprijs is te produceren, die gemakkelijk te bevestigen is, die op flexibele wijze toepasbaar is voor het ophangen van een uiteenlopend assortiment van verkoopartikelen en die bij transport en opslag betrekkelijk weinig ruimte inneemt.

10 Deze doelen worden bereikt, en andere voordelen worden behaald, met een wandbeugel van het in de aanhef genoemde type, waarbij overeenkomstig de uitvinding het dragerdeel is voorzien van een deformeerbaar uiteinde en het wanddeel is ingericht voor het deformerend opnemen van genoemd uiteinde,
15 op zodanige wijze dat het dragerdeel in gebruikstoestand onder belasting in neerwaartse richting ten opzichte van het wanddeel gefixeerd is.

Een dergelijke wandbeugel heeft het voordeel dat deze uit losneembare delen is samengesteld, waarbij voor de montage
20 kan worden volstaan met het in elkaar schuiven van deze delen, en de kostprijsverhogende handelingen van het lassen achterwege blijven. De deformatie van het uiteinde van het dragerdeel in het wanddeel, die afhankelijk van de betreffende uitvoeringsvorm plastisch of elastisch kan zijn,
25 zorgt voor een losbare maar voldoende stevige bevestiging van het dragerdeel aan het wanddeel. Het uit losneembare delen samenstellen van de beugel heeft bovendien het voordeel dat de delen en masse verzinkt kunnen worden in een trommel, wat eveneens kostprijsverlagend werkt.

30 Inherent aan de uit losneembare delen samengestelde wandbeugel is de flexibiliteit ervan: een dragerdeel kan worden verwisseld indien de toepassing zulks vereist, terwijl het wanddeel op de plaats kan blijven. Wanddelen en dragerdelen kunnen afzonderlijk en genest worden verpakt en
35 opgeslagen.

In een uitvoeringsvorm van een wandbeugel volgens de uitvinding wordt het uiteinde van het dragerdeel gevormd door

twee in ongebruikte toestand in hoofdzaak evenwijdige draadeinden en omvat het wanddeel twee niet-evenwijdige tunneltrajecten voor het opnemen van de draadeinden, op zodanige wijze dat de doorsnede van en de afstand tussen de ingangen van de tunneltrajecten correspondeert met respectievelijk de diameter van en de afstand tussen de draadeinden.

In deze uitvoeringsvorm omvat het wanddeel bij voorkeur een uit plaatmateriaal vervaardigd U-profiel waarvan de evenwijdige vlakken verticaal tegen een wand bevestigbaar zijn, waarbij het verbindingsvlak tussen de evenwijdige vlakken zich evenwijdig aan de wand uitstrekt, en worden de tunneltrajecten gevormd door ten minste twee zich in langsricting van het U-profiel uitstreckende paren langs het verbindingsvlak, bijvoorbeeld in de hoeken van het U-profiel gevormde symmetrische tunnelsegmenten, waarvan ten minste een paar taps toeloopt. Deze voorkeursuitvoeringsvorm is op bijzonder eenvoudige wijze door stansen te vervaardigen, waarbij bij voorkeur de tunnelsegmenten in het plaatmateriaal worden ingestanst.

In een uitvoeringsvorm die in het bijzonder geschikt is voor bijvoorbeeld het etaleren van verkoopartikelen in de detailhandel is het wanddeel voorzien van een opname-opening voor het in neerwaartse richting losbaar opnemen van een eerste been van een element met twee benen die een hoek van ten minste 90° insluiten, op zodanige wijze dat het tweede been zich in gebruikstoestand vanaf de wand uitstrekt en geborgd is tegen rotatie om het eerste been.

Een dergelijk losbaar opneembaar element kan aan het uiteinde van zijn tweede been bijvoorbeeld worden voorzien van een houder voor een etiket of label met prijs- of productinformatie, of kan worden gebruikt voor het etaleren van verkoopartikelen, die aan het zich horizontaal uitstreckende tweede been worden gehangen.

In een wandbeugel waarvan het wanddeel een uit plaatmateriaal vervaardigd U-profiel omvat waarvan de evenwijdige vlakken verticaal tegen een wand bevestigbaar

zijn, waarbij het verbindingsvlak tussen de evenwijdige vlakken zich evenwijdig aan de wand uitstrekt, is de opname-opening voor het eerste been bijvoorbeeld gevormd in een door omzetten van een deel van het verbindingsvlak verkregen
5 dwarsvlak, en bevat het verbindingsvlak aan de rand die in gebruikstoestand de bovenrand vormt een inkeping voor het opnemen van het tweede been.

Bij voorkeur omvat in deze laatste uitvoeringsvorm het dwarsvlak ten minste twee als opname-opening geschikte
10 openingen met verschillende diameter en vernauwt de inkeping zich in neerwaarde richting, zodat ten minste twee verschillende tweebenig elementen, waarvan de diameter van het respectieve eerste been correspondeert met de diameter van de openingen, afhankelijk van de beoogde toepassing, aan
15 het wanddeel gekoppeld kunnen worden.

Het wanddeel is bij voorkeur voorzien van ten minste een paar bevestigingselementen voor bevestiging aan een geperforeerde wandplaat, van welke bevestigingselementen er ten minste een bij meer voorkeur een sleuf omvat voor het
20 deformerend opnemen van een rand van een perforatie in de wandplaat.

De uitvinding zal hieronder worden toegelicht aan de hand van een uitvoeringsvoorbeelden, met verwijzing naar de bijgevoegde tekeningen.

25 In de tekeningen tonen

Fig. 1 in perspectivisch aanzicht een eerste uitvoeringsvorm van een wandbeugel volgens de uitvinding,

Fig. 2 in perspectivisch aanzicht het wanddeel van de wandbeugel van fig. 1,

30 Fig. 3 in vooraanzicht het wanddeel van de wandbeugel van fig. 1,

Fig. 4 in perspectivisch aanzicht een wanddeel van een tweede uitvoeringsvorm van een wandbeugel volgens de uitvinding,

35 Fig. 5 in vooraanzicht het wanddeel van fig. 4, en

Fig. 6 in bovenraanzicht het wanddeel van fig. 4.

In de figuren worden overeenkomstige onderdelen aangeduid

met dezelfde verwijzingsgetallen.

Fig. 1 toont een wandbeugel die bestaat uit een tegen een wand 3 bevestigd verzinkt stalen wanddeel 1 en een verzinkt stalen dragerdeel 2, vervaardigd uit draadeind dat is gevormd tot een zich horizontaal uitstreckende lus 5, 6, 5', waarbij het uiteinde wordt gevormd door twee neerwaarts gerichte draadeinden 4, 4', die zich in ongebruikte, d.w.z. vrije toestand evenwijdig uitstrekken, en in de getoonde gebruikstoestand gedeformeerd zijn en aldus geklemd opgenomen in twee tunneltrajecten 8, 9, 10, 8', 9', 10' die in neerwaartse richting divergeren, waarbij de doorsnede van en de afstand tussen de ingangen 7, 7' van de tunneltrajecten 8, 9, 10, 8', 9', 10' correspondeert met respectievelijk de diameter van en de afstand tussen de draadeinden 4, 4'. Het wanddeel 1 bestaat uit een uit plaatmateriaal vervaardigd U-profiel met evenwijdige zijden 11, 11' die verticaal tegen de wand 3 zijn bevestigd met behulp van paren haken 12, 12', 13, 13' die in perforaties in de wandplaat 3 vallen, waarbij het onderste paar haken 13 een sleuf 14 omvatten voor het deformerend opnemen van een rand van een perforatie in de wandplaat 3, zodat het wanddeel 1 stevig aan de wandplaat 3 wordt geklemd. De figuur toont voorts een houderelement voor een tableau 20 voor bijvoorbeeld prijs- of productinformatie, waarvan een eerste been 16 zich neerwaarts uitstrekt in daartoe voorziene openingen in het wanddeel 1, en waarvan een tweede been 17, dat met het eerste been 16 een hoek van ten minste 90° insluit, zich vanaf de wand 3 uitstrekt en geborgd is tegen rotatie om het eerste been 16, doordat het in een inkeping 19 in de bovenrand 18 van het verbindingsvlak 15 van het U-profiel valt. Een verpakt artikel, waarvan de verpakking 21 aan de bovenzijde is afgesloten door een kartonnen rand 22 die is voorzien van een gleuf 23 waarvan de afmetingen corresponderen met de diameter en de afstand van de horizontale draadeinden 5, 5' van het dragerdeel 2, wordt op eenvoudige wijze vanaf de voorzijde 6 van het dragerdeel over de draadeinden 5, 5' geschoven.

Fig. 2 en fig. 3 tonen het wanddeel 1 van fig. 1 zonder

dragerement, waarbij te zien is hoe de tunneltrajecten worden gevormd door ten minste twee zich in langsrichting van het U-profiel uitstrekkende paren in de hoeken van het U-profiel gevormde symmetrische tunnelsegmenten 8, 8', 9, 9', 10, 10', waarvan de paren 9, 9' en 10, 10' taps toelopen. De tunnelsegmenten 8, 8', 9, 9', 10, 10' zijn ingestanst in het plaatmateriaal van de zijvlakken 11, 11' en het verbindingsvlak 12 van het U-profiel. Uit het verbindingsvlak 12 zijn dwarsvlakjes 24 omgezet die zijn voorzien van gaten 25 voor het opnemen van het eerste been 16 van de houder voor het tableau 20.

Fig. 4, 5 en 6 tonen in resp. perspectivisch, voor- en bovenaanzicht een wanddeel 41 van een andere uitvoeringsvorm van een wandbeugel volgens de uitvinding, waarbij het tunneltraject een paar rechte tunnelsegmenten 8, 8' en een paar taps toelopende tunnelsegmenten 9, 9' omvat, en waarbij de dwarsvlakjes zijn voorzien van twee opname-openingen 25, 26 met verschillende diameter, en de inkeping in de bovenrand 18 bestaat uit twee met de respectieve diameter van de openingen 25, 26 corresponderende rondingen 19, 29.

CONCLUSIES

1. Wandbeugel voor het ophangen van een object, bijvoorbeeld een verkoopartikel, omvattend een aan een wand bevestigbaar wanddeel (1, 41) en een zich in gebruikstoestand in hoofdzaak horizontaal uitstrekkend dragerdeel (2), met het
 5 kenmerk, dat het dragerdeel (2) is voorzien van een deformeerbaar uiteinde (4, 4') en het wanddeel (1, 41) is ingericht voor het deformerend opnemen van genoemd uiteinde (4, 4'), op zodanige wijze dat het dragerdeel (2) in gebruikstoestand onder belasting in neerwaartse richting ten
 10 opzichte van het wanddeel (1, 41) gefixeerd is.

2. Wandbeugel volgens conclusie 1, met het kenmerk, dat het uiteinde (4, 4') van het dragerdeel (2) wordt gevormd door twee in ongebruikte toestand in hoofdzaak evenwijdige draadeinden (4, 4') en het wanddeel (1, 41) twee niet-
 15 evenwijdige tunneltrajecten (8, 9, 10; 8', 9', 10') omvat voor het opnemen van de draadeinden (4, 4'), op zodanige wijze dat de doorsnede van en de afstand tussen de ingangen van de tunneltrajecten (8, 9, 10; 8', 9', 10') correspondeert met respectievelijk de diameter van en de afstand tussen de
 20 draadeinden (4, 4').

3. Wandbeugel volgens conclusie 2, met het kenmerk, dat het wanddeel (1, 41) een uit plaatmateriaal vervaardigd U-profiel omvat waarvan de evenwijdige vlakken (11, 11') verticaal tegen een wand (3) bevestigbaar zijn, waarbij het
 25 verbindingsvlak (15) tussen de evenwijdige vlakken (11, 11') zich evenwijdig aan de wand (3) uitstrekt, en de tunneltrajecten (8, 9, 10; 8', 9', 10') worden gevormd door ten minste twee zich in langsrichting van het U-profiel uitstreckende paren langs het verbindingsvlak van het U-
 30 profiel gevormde symmetrische tunnelsegmenten (8, 8'; 9, 9'; 10, 10'), waarvan ten minste een paar (9, 9'; 10, 10') taps toeloopt.

4. Wandbeugel volgens conclusie 3, met het kenmerk, dat de tunneltrajecten (8, 9, 10; 8', 9', 10') in de hoeken van

het U-profiel zijn gevormd.

5. Wandbeugel volgens conclusie 3 of 4, met het kenmerk, dat de tunnelsegmenten (8, 8'; 9, 9'; 10, 10') in het plaatmateriaal zijn ingestanst.

5 6. Wandbeugel volgens een der voorgaande conclusies, met het kenmerk, dat het wanddeel (1, 41) is voorzien van een opname-opening (25) voor het in neerwaartse richting losbaar opnemen van een eerste been (16) van een element met twee benen die een hoek van ten minste 90° insluiten, op zodanige
10 wijze dat het tweede been (17) zich in gebruikstoestand vanaf de wand (3) uitstrekt en geborgd is tegen rotatie om het eerste been (16).

7. Wandbeugel volgens conclusie 6, waarvan het wanddeel (1, 41) een uit plaatmateriaal vervaardigd U-profiel omvat
15 waarvan de evenwijdige vlakken (11, 11') verticaal tegen een wand (3) bevestigbaar zijn, waarbij het verbindingsvlak (15) tussen de evenwijdige vlakken (11, 11') zich evenwijdig aan de wand (3) uitstrekt, met het kenmerk, dat de opname-opening (25) voor het eerste been (16) is gevormd in een door
20 omzetten van een deel van het verbindingsvlak (15) verkregen dwarsvlak (24), en het verbindingsvlak (15) aan de rand die in gebruikstoestand de bovenrand (18) vormt een inkeping (19) bevat voor het opnemen van het tweede been.

8. Wandbeugel volgens conclusie 7, met het kenmerk, dat
25 het dwarsvlak (24) ten minste twee als opname-opening geschikte openingen (25, 26) met verschillende diameter omvat en de inkeping (29, 19) zich in neerwaartse richting vernauwt.

9. Wandbeugel volgens een der voorgaande conclusies, met
30 het kenmerk, dat het wanddeel (1, 41) is voorzien van ten minste een paar bevestigingselementen (12, 12'; 13, 13') voor bevestiging aan een geperforeerde wandplaat (3).

10. Wandbeugel volgens conclusie 9, met het kenmerk, dat
35 ten minste een van de bevestigingselementen (13, 13') een sleuf (14) omvat voor het deformerend opnemen van een rand van een perforatie in de wandplaat.

1009728

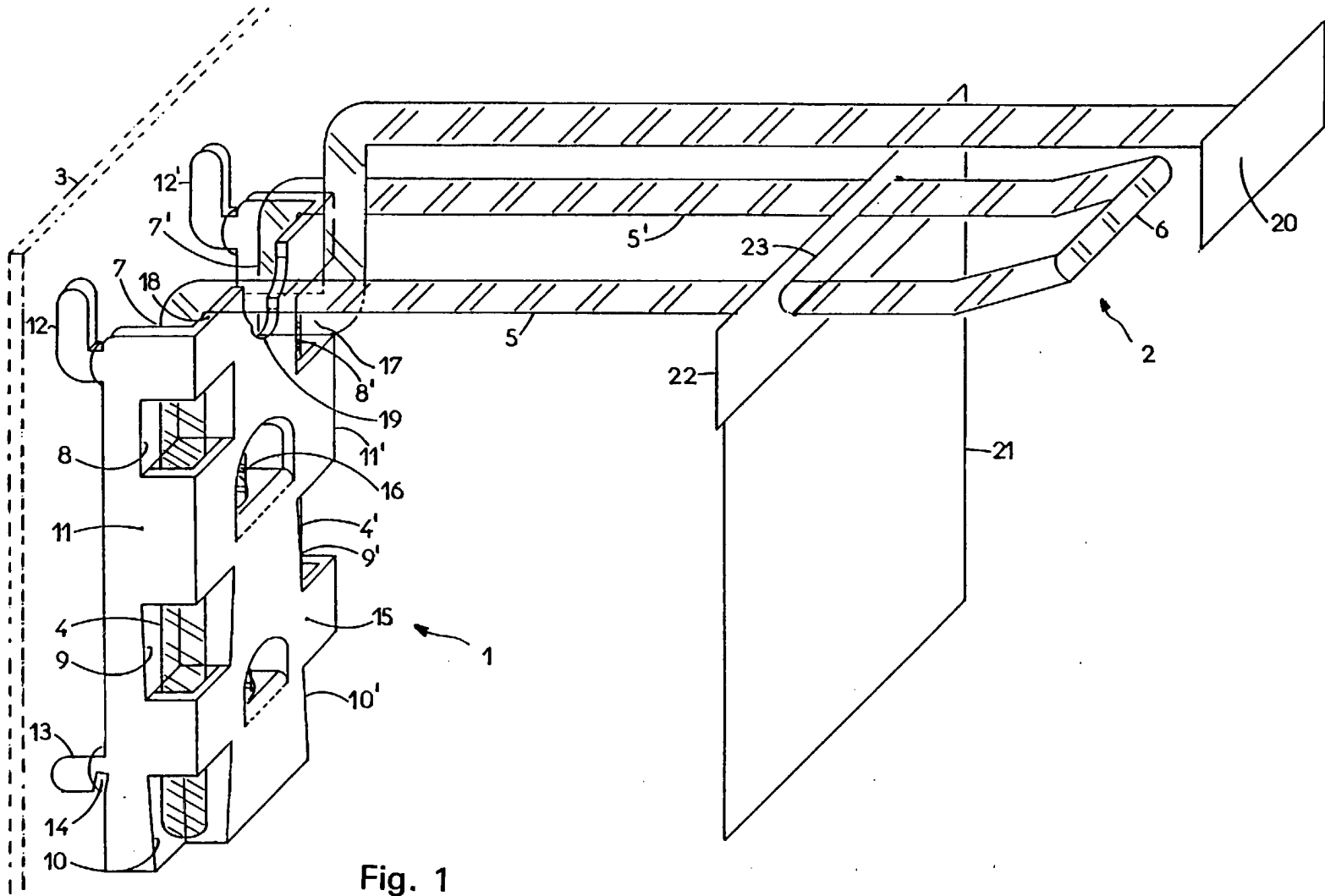


Fig. 1

1/4

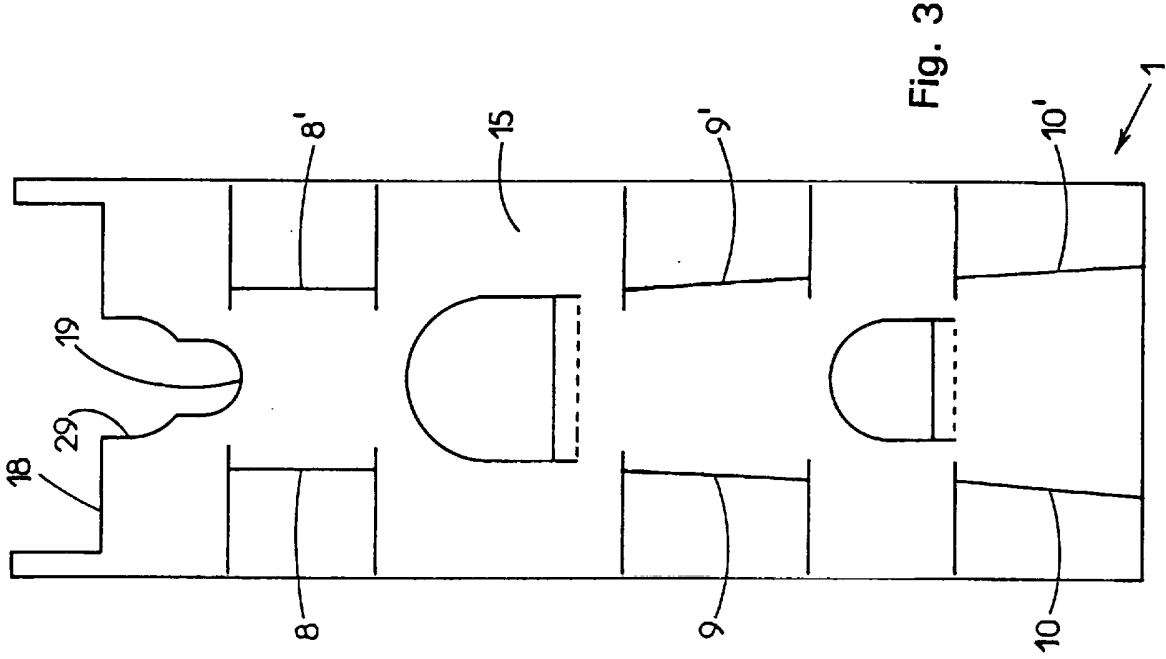


Fig. 3

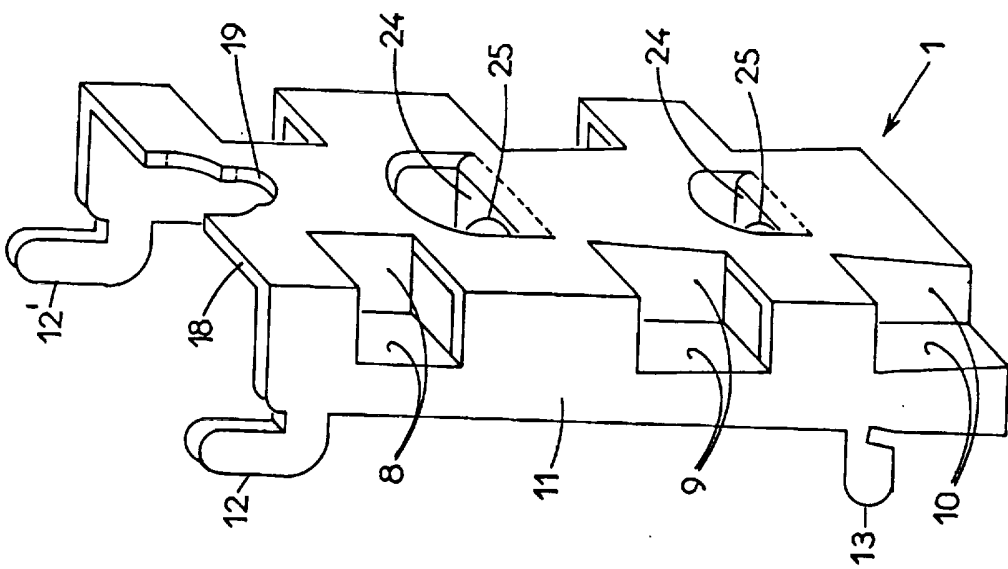


Fig. 2

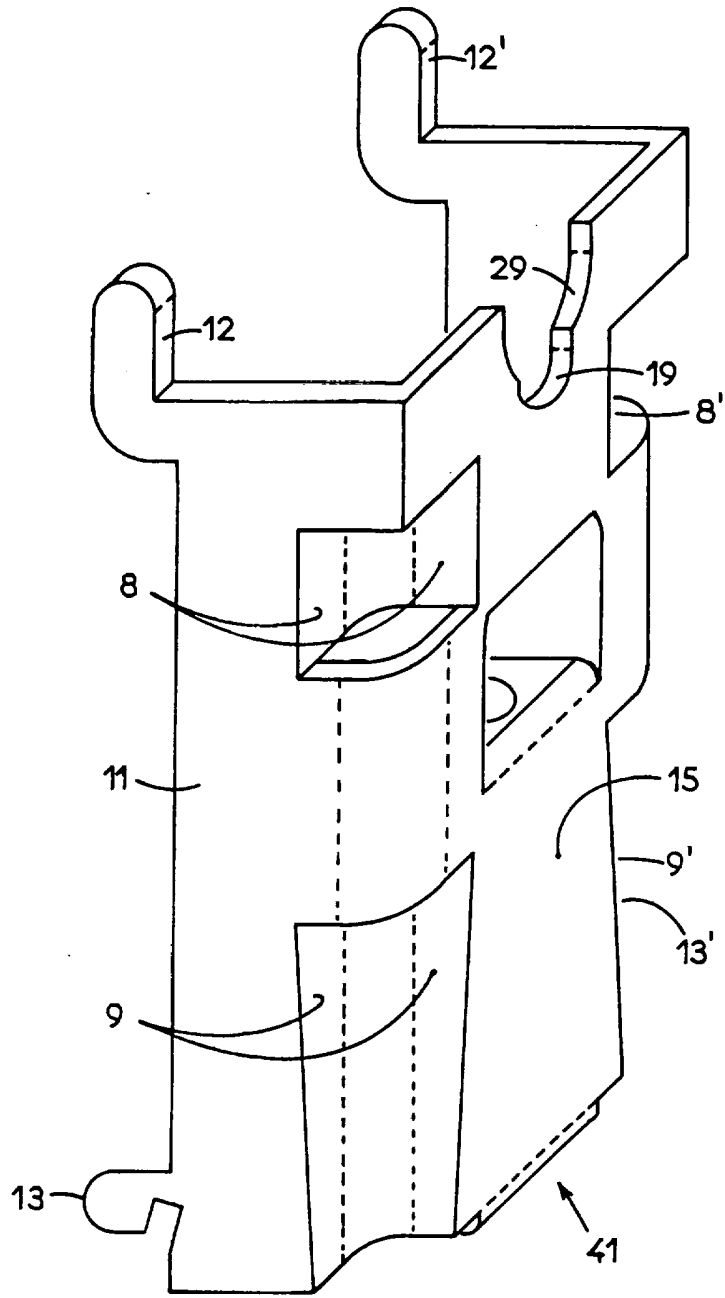


Fig. 4

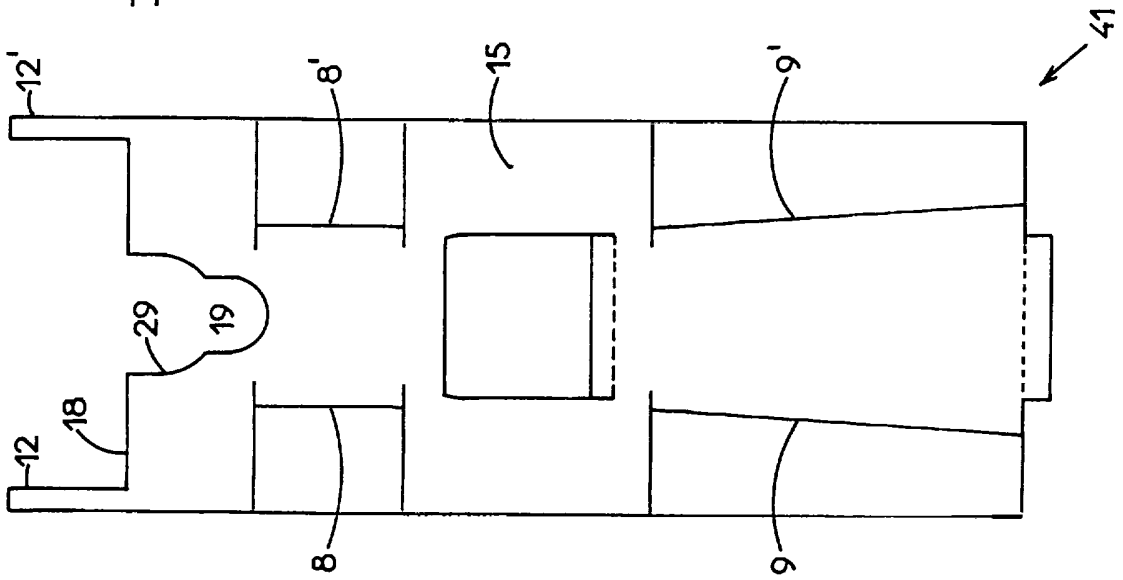


Fig. 5

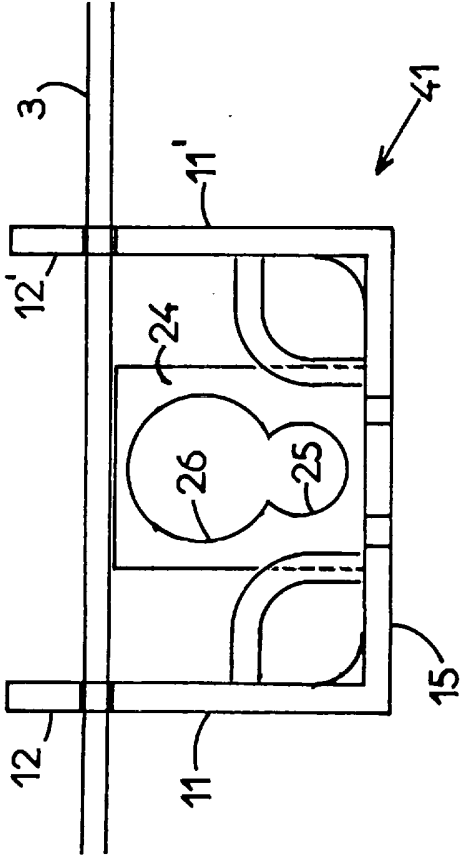


Fig. 6

SAMENWERKINGSVERDRAG (PCT)
RAPPORT BETREFFENDE
NIEUWHEIDSONDERZOEK VAN INTERNATIONAAL TYPE

IDENTIFIKATIE VAN DE NATIONALE AANVRAGE	Kenmerk van de aanvrager of van de gemachtigde 980765.NL
Nederlandse aanvrage nr. 1009728	Indieningsdatum 23 juli 1998
	Ingeroepen voorrangdatum
Aanvrager (Naam) VIKA B.V.	
Datum van het verzoek voor een onderzoek van internationaal type	Door de Instantie voor Internationaal Onderzoek (ISA) aan het verzoek voor een onderzoek van internationaal type toegekend nr. SN 31882 NL
I. CLASSIFICATIE VAN HET ONDERWERP (bij toepassing van verschillende classificaties, alle classificatiesymbolen opgeven)	
Volgens de Internationale classificatie (IPC) Int. Cl. ⁶ : A 47 F 5/08	
II. ONDERZOCHE GEBIEDEN VAN DE TECHNIEK	
Onderzochte minimum documentatie	
Classificatiesysteem	Classificatiesymbolen
Int. Cl. ⁶	A 47 F
Onderzochte andere documentatie dan de minimum documentatie voor zover dergelijke documenten in de onderzochte gebieden zijn opgenomen	
III. <input type="checkbox"/> GEEN ONDERZOEK MOGELIJK VOOR BEPAALDE CONCLUSIES (opmerkingen op aanvullingsblad)	
IV. <input type="checkbox"/> GEBREK AAN EENHEID VAN UITVINDING (opmerkingen op aanvullingsblad)	

**VERSLAG VAN HET NIEUWHEIDSONDERZOEK VAN
INTERNATIONAAL TYPE**

Nummer van het verzoek om een nieuwheidsonderzoek

NL 1009728

A. CLASSIFICATIE VAN HET ONDERWERP
IPC 6 A47F5/08

Volgens de Internationale Classificatie van octrooien (IPC) of zowel volgens de nationale classificatie als volgens de IPC.

B. ONDERZOCHETE GEBIEDEN VAN DE TECHNIEK

Onderzochte minimum documentatie (classificatie gevolgd door classificatiesymbolen)
IPC 6 A47F

Onderzochte andere documentatie dan de minimum documentatie, voor dergelijke documenten, voor zover dergelijke documenten in de onderzochte gebieden zijn opgenomen

Tijdens het internationaal nieuwheidsonderzoek geraadpleegde elektronische gegevensbestanden (naam van de gegevensbestanden en, waar uitvoerbaar, gebruikte trefwoorden)

C. VAN BELANG GEACHTE DOCUMENTEN

Categorie °	Geciteerde documenten, eventueel met aanduiding van speciaal van belang zijnde passages	Van belang voor conclusie nr.
X	US 4 362 249 A (THALENFELD DAVID R) 7 December 1982	1,9
A	zie kolom 3, regel 18 - kolom 756; figuren 1,2,7,8	2

X	US 4 976 058 A (VALIULIS STANLEY C) 11 December 1990	1,9
A	zie kolom 2, regel 30 - kolom 3, regel 43; figuren 1,4	2

A	US 4 688 683 A (THALENFELD DAVID R ET AL) 25 Augustus 1987	1,2
	zie kolom 2, regel 56 - kolom 4, regel 54; figuren 1-5	

A	DE 27 58 582 A (GECK GMBH J D) 5 Juli 1979	1,2
	zie bladzijde 6, regel 4 - bladzijde 7, regel 5; figuren 1-4	

Verdere documenten worden vermeld in het vervolg van vak C.

Leden van dezelfde octrooifamilie zijn vermeld in een bijlage

° Speciale categorieën van aangehaalde documenten

"A" document dat de algemene stand van de techniek weergeeft, maar niet beschouwd wordt als zijnde van bijzonder belang

"E" eerder document, maar gepubliceerd op de datum van indiening of daarna

"L" document dat het beroep op een recht van voorrang aan twijfel onderhevig maakt of dat aangehaald wordt om de publicatiedatum van een andere aanhaling vast te stellen of om een andere reden zoals aangegeven

"O" document dat betrekking heeft op een mondelinge uiteenzetting, een gebruik, een tentoonstelling, of een ander middel

"P" document gepubliceerd voor de datum van indiening maar na de ingeroepen datum van voorrang

"T" later document, gepubliceerd na de datum van indiening of datum van voorrang en niet in strijd met de aanvraag, maar aangehaald ter verduidelijking van het principe of de theorie die aan de uitvinding ten grondslag ligt

"X" document van bijzonder belang; de uitvinding waarvoor uitsluitende rechten worden aangevraagd kan niet als nieuw worden beschouwd of kan niet worden beschouwd op inventiviteit te berusten

"Y" document van bijzonder belang; de uitvinding waarvoor uitsluitende rechten worden aangevraagd kan niet worden beschouwd als inventief wanneer het document beschouwd wordt in combinatie met één of meerdere soortgelijke documenten, en deze combinatie voor een deskundige voor de hand ligt

"&" document dat deel uitmaakt van dezelfde octrooifamilie

Datum waarop het nieuwheidsonderzoek van internationaal type werd voltooid

7 April 1999

Verzenddatum van het rapport van het nieuwheidsonderzoek van internationaal type

Naam en adres van de instantie

European Patent Office, P.B. 5818 Patentlaan 2
NL - 2280 HV Rijswijk
Tel. (+31-70) 340-2040, Tx. 31 651 epo nl,
Fax: (+31-70) 340-3016

De bevoegde ambtenaar

De Groot, R

**VERSLAG VAN HET NIEUWHEIDSONDERZOEK VAN
INTERNATIONAAL TYPE**

Informatie over leden van dezelfde octroofamilie

Nummer van het verzoek om een nieuwheidsonderzoek

NL 1009728

In het rapport genoemd octrooigeschrift	Datum van publicatie	Overeenkomend(e) geschrift(en)	Datum van publicatie
US 4362249	A	07-12-1982	GEEN
US 4976058	A	11-12-1990	GEEN
US 4688683	A	25-08-1987	GEEN
DE 2758582	A	05-07-1979	GEEN