



(12) 实用新型专利

(10) 授权公告号 CN 203059227 U

(45) 授权公告日 2013. 07. 17

(21) 申请号 201220674360. 6

(22) 申请日 2012. 12. 10

(73) 专利权人 叶红月

地址 325000 浙江省温州市鹿城区民航路文
景花苑 1 幢 1302 室

(72) 发明人 叶红月

(51) Int. Cl.

A47G 21/04 (2006. 01)

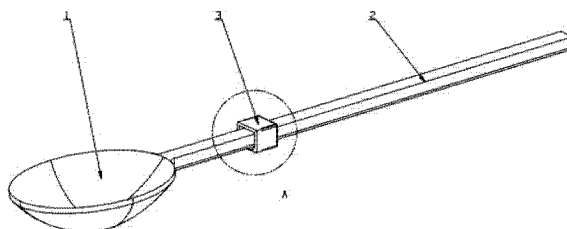
权利要求书1页 说明书2页 附图2页

(54) 实用新型名称

一种具有防止汤汁下流的盛汤勺

(57) 摘要

本实用新型公开了一种具有防止汤汁下流的盛汤勺,包括勺体(1)与勺体(1)连接为一体的勺柄(2),其特征在于:所述勺柄(2)靠近所述勺体(1)处设置有凹槽(3),所述凹槽(3)中心轴线与所述勺柄(2)中心轴线重合。通过在汤勺勺柄中部设置的凹槽,油水下流时能顺利进入凹槽,从而有效的阻止了残留的水或油流到勺柄上,达到保持勺柄清洁的目的,结构简单,实用性强,成本低。



1. 一种具有防止汤汁下流的盛汤勺,包括勺体(1)与勺柄(2)连接为一体的勺柄(2),其特征在于:所述勺柄(2)靠近所述勺体(1)处设置有凹槽(3),所述凹槽(3)中心轴线与勺柄(2)中心轴线重合。

2. 如权利要求1所述的具有防止汤汁下流的盛汤勺,其特征在于:所述凹槽(3)为长方体。

3. 如权利要求2所述的具有防止汤汁下流的盛汤勺,其特征在于:所述凹槽(3)与勺体(1)水平距离为3cm。

一种具有防止汤汁下流的盛汤勺

技术领域

[0001] 本实用新型涉及一种勺子,尤其是涉及具有防止汤汁下流的盛汤勺。

背景技术

[0002] 日常生活中,人们使用的汤勺都是由勺柄、勺体构成。当汤勺舀完汤放置时,一般为了保持勺体的干净都会让勺体放置在盘碗上,如些一来就形成了勺体高于勺柄的现象,从而一些油或者水会从勺体流到勺柄,人手拿的时候,会把手弄脏。针对此问题,本案由此产生。

实用新型内容

[0003] 本实用新型所要解决的技术问题提供具有防止汤汁下流的盛汤勺,能够克服现有的汤勺舀完汤水放置时,会把手弄脏的缺点,从而大大方便了人们的日常使用。

[0004] 为了实现该目的,本实用新型的技术方案为:一种具有防止汤汁下流的盛汤勺,包括勺体与所述勺体连接为一体的勺柄,所述勺柄靠近所述勺体处设置有凹槽,所述凹槽中心轴线与所述勺柄中心轴线重合。

[0005] 作为上述技术方案的进一步改进:

[0006] 所述凹槽为长方体,所述凹槽与所述勺体水平距离为 3cm。

[0007] 与现有技术相比,本实用新型的优点是通过在汤勺勺柄中部设置的凹槽,油水下流时能顺利进入凹槽,从而有效的阻止了残留的水或油流到勺柄上,达到保持勺柄清洁的目的,结构简单,实用性强,成本低。

附图说明

[0008] 图 1 为本实用新型结构示意图;

[0009] 图 2 为本实用新型结构示意图;

[0010] 图 3 为本实用新型结构图 1 中 A 部分局部放大图;

[0011] 图中:1、勺体;2、勺柄;3、凹槽。

具体实施方式

[0012] 以下是本实用新型的具体实施例并结合附图,对本实用新型的技术方案作进一步的描述,但本实用新型并不限于这些实施例。

[0013] 如图所示,本实施例的具有防止汤汁下流的盛汤勺,包括勺体 1 与勺柄 2 连接为一体的勺柄 2,勺柄 2 靠近勺体 1 处设置有凹槽 3,凹槽 3 中心轴线与勺柄 2 中心轴线重合。

[0014] 凹槽 3 为长方体,凹槽 3 与勺体 1 水平距离为 3cm。

[0015] 汤勺使用后,勺体斜靠在容器边缘,勺体残留的液体将沿勺柄向下流,勺柄上表面的残留液将流入设置在其上的凹槽中,阻止了从勺体上下流的汤汁流入手握勺柄处,从而勺柄下部将不会受到残留液的污染,保证了勺柄的清洁。

[0016] 以上所述仅为本实用新型的较佳实施例,并不用以限制本实用新型,凡在本实用新型的精神和原则之内所作的任何修改、等同替换和改进等,均包含在本实用新型的保护范围之内。

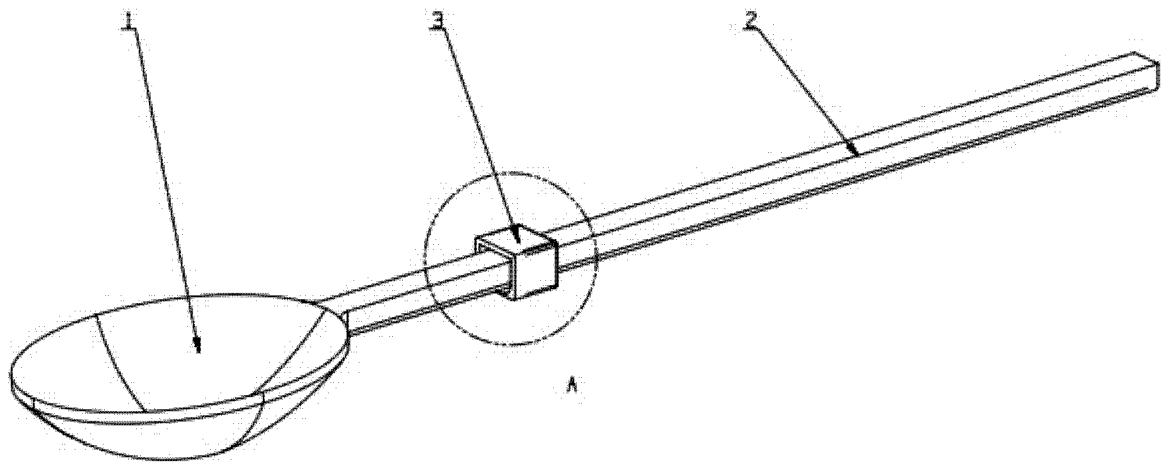


图 1

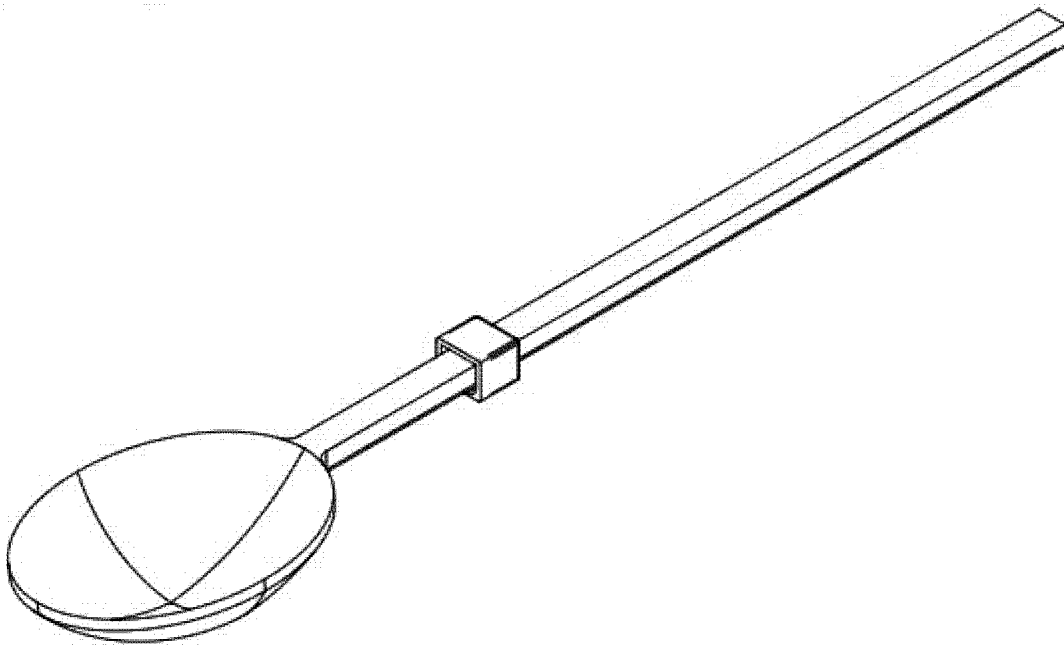


图 2

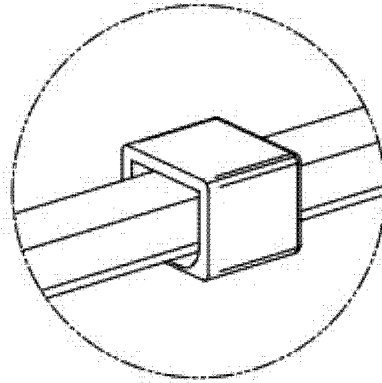


图 3