



(12)实用新型专利

(10)授权公告号 CN 207742809 U

(45)授权公告日 2018.08.17

(21)申请号 201720898349.0

(22)申请日 2017.07.24

(73)专利权人 山东融通电子科技有限公司

地址 271000 山东省泰安市泰山区科技大街以北泰山科技文化产业园永昌志合科技中心

(72)发明人 杨增强

(51)Int.Cl.

G09B 5/02(2006.01)

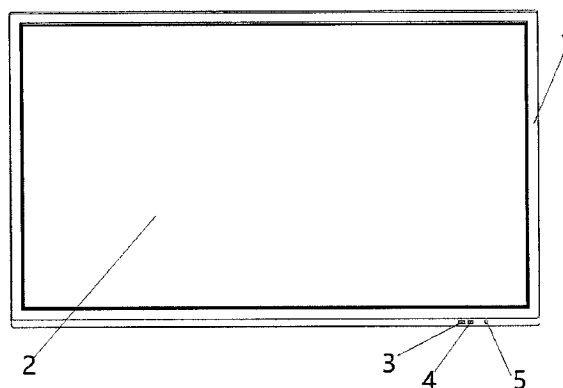
权利要求书1页 说明书3页 附图3页

(54)实用新型名称

一种教育一体机

(57)摘要

本实用新型涉及一种教育一体机,其包括外壳(1),所述外壳(1)的前侧设有显示屏(2)和开关按钮(5),所述外壳(1)的后侧设有电脑盒(7)和电视板(8),所述外壳(1)的右侧设有电源接头(9)、左侧设有输入输出接口(10),所述外壳(1)内设有调节芯片,所述显示屏(2)、开关按钮(5)、电脑盒(7)、电视板(8)、电源接头和输入输出接口(10)都与所述调节芯片相连。其集电脑、电视、显示器三合一功能,具备独立的电脑功能与电视功能,可用于办公和家用领域,且操作便捷,接口丰富,连线简约,节能环保,低辐射等特点。



1. 一种教育一体机,其包括外壳(1),其特征在于,所述外壳(1)的前侧设有显示屏(2)和开关按钮(5),所述外壳(1)的后侧设有电脑盒(7)和电视板(8),所述外壳(1)的右侧设有电源接头(9)、左侧设有输入输出接口(10),所述外壳(1)内设有调节芯片,所述显示屏(2)、开关按钮(5)、电脑盒(7)、电视板(8)、电源接头和输入输出接口(10)都与所述调节芯片相连。

2. 根据权利要求1所述的教育一体机,其特征在于,所述外壳(1)的前侧还设有USB接口(3),所述USB接口(3)也与所述调节芯片相连。

3. 根据权利要求2所述的教育一体机,其特征是,所述外壳(1)的前侧还设有红外接口(4),所述红外接口(4)也与所述调节芯片相连。

4. 根据权利要求1所述的教育一体机,其特征在于,所述外壳(1)的后侧还设有竖挂条(6)。

5. 根据权利要求4所述的教育一体机,其特征在于,所述外壳(1)的后侧还设有两个所述竖挂条(6)。

6. 根据权利要求1所述的教育一体机,其特征在于,所述显示屏(2)为液晶显示屏。

7. 根据权利要求6所述的教育一体机,其特征在于,所述显示屏(2)的前部设有红外触摸屏。

一种教育一体机

技术领域

[0001] 本实用新型属于智能设备技术领域,涉及一种幼教设备,具体涉及一种幼教用教育一体机。

背景技术

[0002] 在传统时代,在幼儿园中进行幼教时,都是老师用粉笔在黑板上写字和画画。但是,粉笔容易产生粉尘,不利于小朋友身体健康,而且教学方式单调,使得幼儿在视,听,感及互动方面较差,无法轻松愉快地学,老师也无法轻松地教,使得幼儿园的教学效率较低。

[0003] 为此,一些幼儿园开始引进一些现代化的教育机。但是,现有的教育机功能往往比较单一,难以满足现在幼儿教育对数字、颜色、形状、重量、时间、规律及简单运算等知识的需求,而且也无法实现各种人物关系、天气、物品、节日和动植物等的英文单词的认知。更无法以动漫视频的形式为幼儿呈现精彩的故事内容,且以漫画的形式为教师和家长提供内容丰富的电子故事书。当然,更无法帮助幼儿教师实现备课关系、学生统计、孩子记录等功能。

[0004] 鉴于现有技术的上述技术缺陷,迫切需要研制一种适于幼儿园使用的幼儿教育一体机。

发明内容

[0005] 本实用新型的目的在于克服现有技术中存在的缺点,提供一种教育一体机,其集电脑、电视、显示器三合一功能,具备独立的电脑功能与电视功能,可用于办公和家用领域,且操作便捷,接口丰富,连线简约,节能环保,低辐射等特点。

[0006] 为了实现上述目的,本实用新型提供如下技术方案:

[0007] 一种教育一体机,其包括外壳,其特征在于,所述外壳的前侧设有显示屏和开关按钮,所述外壳的后侧设有电脑盒和电视板,所述外壳的右侧设有电源接头、左侧设有输入输出接口,所述外壳内设有调节芯片,所述显示屏、开关按钮、电脑盒、电视板、电源接头和输入输出接口都与所述调节芯片相连。

[0008] 进一步地,其中,所述外壳的前侧还设有USB接口,所述USB接口也与所述调节芯片相连。

[0009] 更进一步地,其中,所述外壳的前侧还设有红外接口,所述红外接口也与所述调节芯片相连。

[0010] 此外,其中,所述外壳的后侧还设有竖挂条。

[0011] 进一步地,其中,所述外壳的后侧还设有两个所述竖挂条。

[0012] 而且,其中,所述显示屏为液晶显示屏。

[0013] 进一步地,其中,所述显示屏的前部设有红外触摸屏。

[0014] 本实用新型的教育一体机具有如下有益技术效果:本实用新型的教育一体机集电脑、电视、显示器三合一,具备独立的电脑功能与电视功能,可以模拟教学,也可以讲故事、放视频、放儿歌和舞蹈等,适于幼儿教育。同时,其可以方便老师进行资料管理、学生管理

等。最后,其操作便捷,接口丰富,连线简约,节能环保,低辐射,非常适于幼儿园使用。

附图说明

- [0015] 图1是本实用新型的教育一体机的正视图图。
- [0016] 图2是本实用新型的教育一体机的后视图图。
- [0017] 图3是本实用新型的教育一体机的右视图。
- [0018] 图4是本实用新型的教育一体机的左视图。
- [0019] 图5是本实用新型的教育一体机的工作原理图。

具体实施方式

[0020] 下面结合附图和实施例对本实用新型进一步说明,实施例的内容不作为对本实用新型的保护范围的限制。

[0021] 图1示出了本实用新型的教育一体机的正视图图。如图1所示,本实用新型的教育一体机包括外壳1。所述外壳1用于为该教育一体机的其它零部件提供支撑。

[0022] 所述外壳1的前侧设有显示屏2和开关按钮5。所述显示屏2用于进行显示。在本实用新型中,优选地,所述显示屏2为液晶显示屏。所述开关按钮5用于实现教育一体机的打开与关闭。

[0023] 图2示出了本实用新型的教育一体机的后视图图。如图2所示,所述外壳1的后侧设有电脑盒7和电视板8。所述电脑盒7用于实现电脑的功能,例如,供老师进行各种管理。所述电视板8用于实现电视的功能,可以给幼儿播放电视节目等。

[0024] 图3示出了本实用新型的教育一体机的右视图。如图3所示,所述外壳1的右侧设有电源接头9。所述电源接头9与外接电源相连,用于给该教育一体机供电。

[0025] 图4示出了本实用新型的教育一体机的左视图。如图4所示,所述外壳1的左侧设有输入输出接口10。所述输入输出接口10用于与其它设备,例如投影仪等的连接,以便于实现与外接设备的连接。

[0026] 如图5所示,在本实用新型中,所述外壳1内设有调节芯片。并且,所述显示屏2、开关按钮5、电脑盒7、电视板8、电源接头和输入输出接口10都与所述调节芯片相连。这样,在所述调节芯片的作用下,能够实现电脑、电视和显示器功能的切换。例如,只显示屏工作时,其就是具有显示器功能。当电视盒工作时,其具有电视功能。当电脑板工作时,其具有电脑功能。

[0027] 此外,如图1所示,在本实用新型中,所述外壳1的前侧还设有 USB接口3。所述USB接口3也与所述调节芯片相连。U盘等具有USB 插头的存储设备可以通过所述USB接口3与教育一体机相连,以实现存储设备中存储内容的访问和播放等。

[0028] 并且,所述外壳1的前侧还设有红外接口4。所述红外接口4也与所述调节板相连。这样,使得遥控器可以通过所述红外接口4实现对该教育一体机的遥控。

[0029] 如图2所示,在本实用新型中,所述外壳1的后侧还设有竖挂条6。通过所述竖挂条6可以将其挂在墙体等上。优选地,所述外壳1的后侧还设有两个所述竖挂条6。这样,使得其挂靠的更加牢固,不会跌落,确保安全。

[0030] 最后,在本实用新型中,所述显示屏2的前部设有红外触摸屏。这样,通过所述红外

触摸屏可以实现多点触摸,更便于幼儿识别和触摸学习。

[0031] 本实用新型的上述实施例仅仅是为清楚地说明本实用新型所作的举例,而并非是对本实用新型的实施方式的限定。对于所属领域的普通技术人员来说,在上述说明的基础上还可以做出其它不同形式的变化或变动。这里无法对所有的实施方式予以穷举。凡是属于本实用新型的技术方案所引伸出的显而易见的变化或变动仍处于本实用新型的保护范围之列。

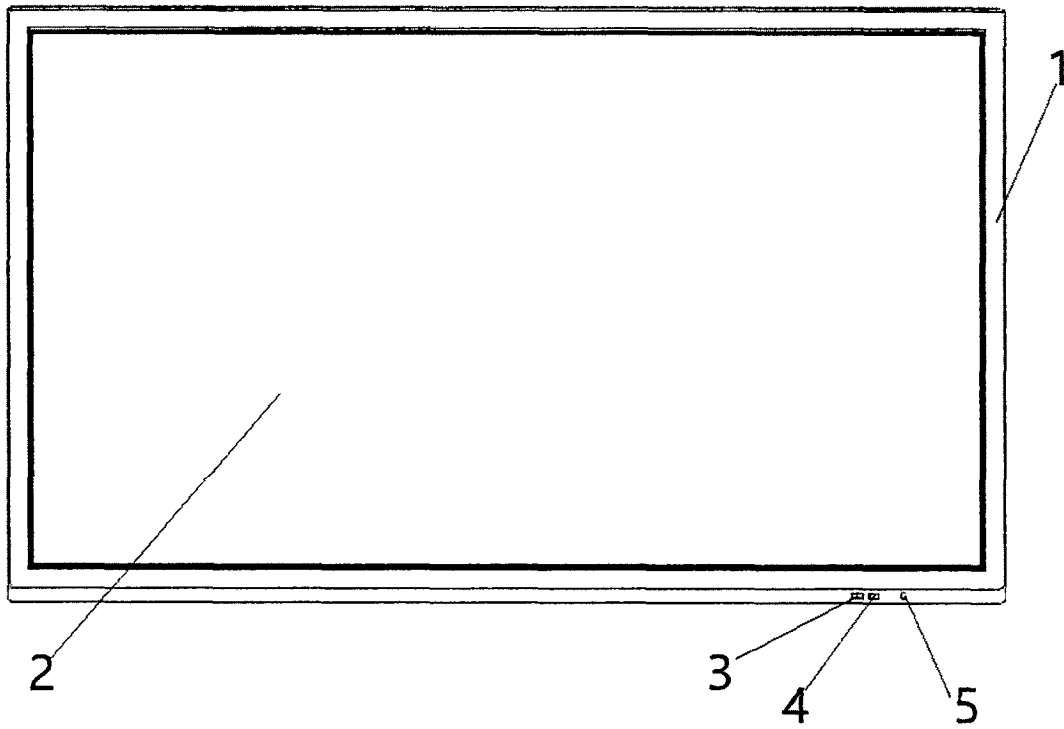


图1

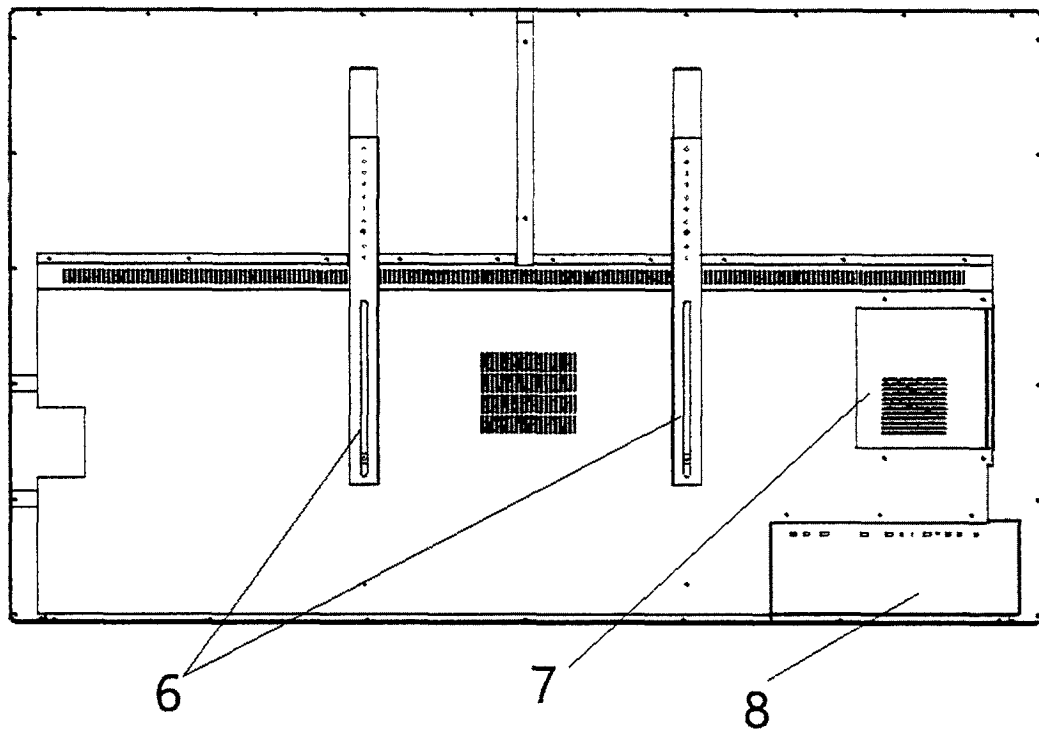


图2

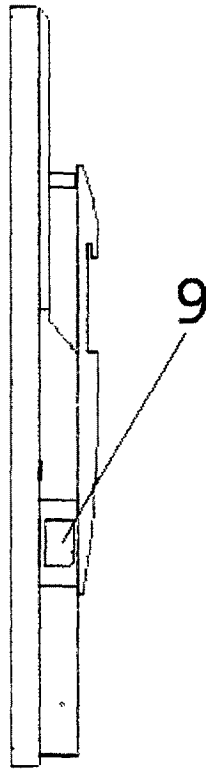


图3

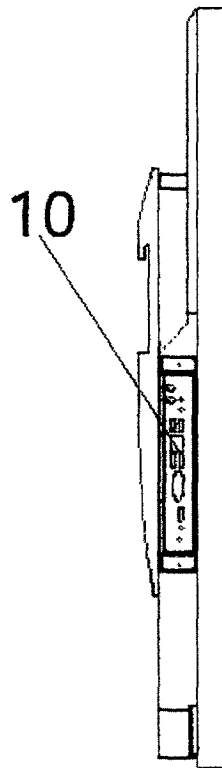


图4

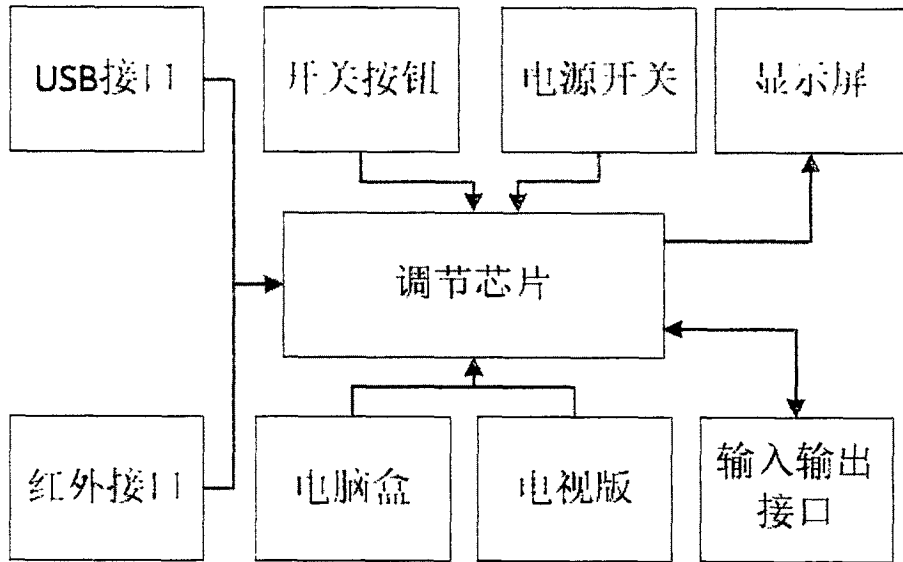


图5