

PŘIHLÁŠKA VYNÁLEZU

zveřejněná podle § 31 zákona č. 527/1990 Sb.

(19)
ČESKÁ
REPUBLIKA



ÚŘAD
PRŮMYSLOVÉHO
VLASTNICTVÍ

(22) Přihlášeno: **15.12.2001**
(32) Datum podání prioritní přihlášky: **15.12.2000**
(31) Číslo prioritní přihlášky: **2000/10062788**
(33) Země priority: **DE**
(40) Datum zveřejnění přihlášky vynálezu:
(Věstník č. 7/2004)
(86) PCT číslo: **PCT/EP2001/014858**
(87) PCT číslo zveřejnění: **WO 2002/055400**

(21) Číslo dokumentu:

2003-1663

(13) Druh dokumentu: **A3**

(51) Int. Cl.⁷ :
B 65 D 43/16

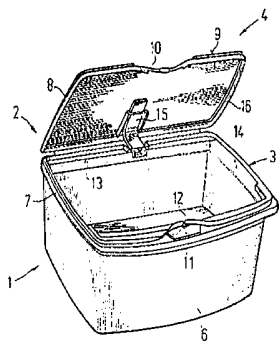
(71) Přihlašovatel:
HAKLE-KIMBERLY DEUTSCHLAND GMBH,
Mainz, DE

(72) Původce:
Tesky Frank-Michael, Nieder-Grossolm, DE

(74) Zástupce:
Švorčík Otakar JUDr., Hálkova 2, Praha 2, 12000

(54) Název přihlášky vynálezu:
Zásobník na hygienické papíry nebo podobné výrobky

(57) Anotace:
Zásobník na hygienické papíry nebo podobné výrobky, zejména vlhké toaletní ubrousky sestává z na jedné straně otevřené schránky (1) a z uzávěru (2), spojovatelného přes západkové spojení se schránkou (1). Uzávěr (2) sestává z rámu (3) a z víka (4), kloubově připojeného na rámu (3), přičemž rám (3) je prostřednictvím západkového spojení uvolnitelně nasaditelný na schránce (1), a otvor rámu (3) je víkem (4) uzavíratelný tak, že víko (4) je prostřednictvím dalšího západkového spojení uvolnitelně upevnitelné na rámu (3).



CZ 2003 - 1663 A3

papíry

Zásobník na hygienické/ nebo podobné výrobky

Oblast techniky

Vynález se týká zásobníku na hygienické papíry apod., zejména na vlhké toaletní ubrousky, sestávající z jednostranně otevřené schránky (krabice) a s touto schránkou (krabicí) západkově spojovatelným uzávěrem.

Dosavadní stav techniky

Hygienické papíry, zejména přeložené vlhké toaletní ubrousky (např. "Hakle feucht") se prodávají v obalech, sestávajících z nahoře otevřené schránky, která je uzavřena víkem nasaditelným na okraj schránky. Jelikož tento uzávěr není vzduchotěsný, je schránka po naplnění přídatně vzduchotěsně uzavřena těsnicí folií z kovu nebo plastu, která se musí před odebráním prvního toaletního ubrousku apod. odstranit. Po odstranění těsnicí folie však mohou vlhké toaletní ubrousky rychle vyschnout, neboť známé víko dostatečně netěsní. Také je otevírání obalu značně namáhavé, neboť k tomuto účelu musí být víko sejmuto ze schránky, což je možné pouze oběma rukama. K tomu je třeba schránku uchopit jednou rukou, zatímco druhou rukou je možné sejmout víko. Před odebráním ubrousků je potom nutné odložit víko, aby byla druhá ruka volná.

Je proto již znám zásobník na udržování ve vlhkém stavu, který obsahuje víko, kloubově spojené se schránkou a které schránku podstatně lépe uzavírá než víko výše uvedeného obalu. Zásobník pro udržování ve vlhkém stavu slouží jako uchovávací schránka na hygienické ubrousky, nacházející

se v popsaném obalu. K tomuto účelu se obal po té, co byla těsnicí folie a nasazené víko odstraněny, vsadí do zásobníku na udržování ve vlhkém stavu. Jsou-li hygienické ubrousky apod. spotřebovány, jejich obal se vyhodí a do zásobníku pro udržování ve vlhkém stavu se vloží nový obal (doplňovací balení). V zásobníku na udržování ve vlhkém stavu si uchovávají ubrousky v obalu sice déle svoji vlhkost, protože víko zásobníku pro udržování ve vlhkém stavu relativně dobře uzavírá, ale je zapotřebí dvou schránek, což je považováno za nepohodlné, a v případě, kdy má být zásobník určený k uchovávání ve vlhkém stavu spolu s obalem doplňovacího balení likvidován, odporuje to myšlence ochrany životního prostředí.

Vynález si klade za úkol vytvořit zásobník na hygienické papíry apod. výše uvedeného druhu, který by se dal levně vyrábět a dalo by se s ním jednoduše manipulovat, a který by také vykazoval po prvním otevření vysokou vzduchotěsnost.

Podstata vynálezu

Uvedený úkol je podle vynálezu vyřešen v podstatě tím, že uzávěr pro schránku (krabici) zásobníku sestává z rámu a k němu kloubově připojeného víka, přičemž rám je oddělitelně nasazovatelný na schránku (krabici) a otvor rámu je víkem uzavíratelný tak, že víko je prostřednictvím dalšího západkového spojení uvolnitelně upevňovatelné na rámu. Uzávěr se tedy dá prostřednictvím rámu upevnit na okraji schránky, přičemž k otevírání schránky dochází uvolňováním uvedeného dalšího západkového spojení mezi rámem a víkem a zaklapnutím víka, čímž je obsah schránky uvolňován. Jeli-

kož je víko uzávěru kloubově upevněno k rámu, není nutné použít k otevření schránky druhé ruky. Otevření a uzavření zásobníku je tím značně zjednodušeno a uživatel může volnou rukou bez problému odebírat ubrousky ze zásobníku. Takto vytvořený uzávěr představuje znovu použitelné víko pro přeložené hygienické papíry, zejména pro vlhké toaletní ubrousky, jehož schránka může být vytvořena jako obal doplňovacího balení.

S výhodou jsou na rámu a víku na navzájem přivrácených stranách vytvořeny těsnicí jazýčky, přičemž vnitřní obrys víka v podstatě těsně odpovídá vnějšímu obrysu rámu. Je-li víko na rámu zavřeno, potom tyto jazýčky na sebe těsně přiléhají, takže víko přibližně vzduchotěsně dosedá na rám. Je tak možné zabránit vysychání ubrousků v zásobníku i po odstranění případné těsnicí folie po prvním odebrání ubrousku.

Podle výhodného provedení vynálezu je v přední oblasti víka vytvořeno ustupující místo, které v uzavřeném stavu víka uvolnitelně zapadá do odpovídajícího ustupujícího místa v obíhající těsnicím jazýčku na rámu a ponechává volnou deformovatelnou tlačnou oblast rámu. Tato deformovatelná oblast rámu je vytvořena jako tlačná oblast, přičemž západkové spojení je v oblasti těsnicích jazýčků definované tlačnou oblastí a ustupujícím místem. Deformovatelná tlačná oblast je vytvořena tak, že se při přetvoření pod tlakem západkové spojení mezi víkem a rámem uvolňuje. Pro otevření zásobníku již není zapotřebí víko zdvihnout oběma rukama, ale stačí jednoduchý tlak jedním prstem na deformovatelnou tlačnou oblast rámu, aby se uvolnilo západkové spojení mezi rámem

a víkem. Tím se dá zřetelně zlepšit manipulovatelnost s zásobníkem a usnadní se tak odebírání výrobků ze zásobníku.

Při další obměně myšlenky vynálezu je mezi rámem a víkem uložen pružný prvek, který víko předpíná relativně vůči rámu do jeho otevřené polohy. Takový pružný prvek může být kupříkladu torzní pružina, prvek z pěnové hmoty nebo pružný pásek, který je v uzavřeném stavu víka ve srovnání s jeho normální polohou ohýbán a je tím uváděn pod napětí.

Jako zvláště jednoduché se ukázalo, vloží-li se mezi víko a rám podle vynálezu pásek z pryže nebo plastu, který je spojený s rámem a víkem tak, že je při zavřeném víku napnut. Pružná vratná síla pásku potom vyvolává při uvolněním západkovém spojení mezi víkem a rámem, že se víko otočí do své otevřené polohy. Uživatel tedy musí pouze uvolnit západkové spojení mezi víkem a rámem a víko se samočinně otevře prostřednictvím pružného prvku. Obsah zásobníku je potom možné lehce odebírat, přičemž uzávěr může být obsluhován jednou rukou.

Podle vynálezu je schránka s uzávěrem oddělitelně spojena přes západkové spojení. Tím se dá uzávěr ze schránky sejmout a uzávěr se po vyprázdnění schránky dá nasadit na novou schránku (doplňovací balení).

Západkové spojení mezi schránkou a uzávěrem je s výhodou tvořeno přes přírubu, která je vytvořena jako obíhající na horním okraji zásobníku, a zesílením, které je vytvořeno jako obíhající na vnitřní straně rámu uzávěru. Je-li nyní uzávěr s rámem osazen na schránce, může zesílení,

vytvořené uvnitř na rámu, zapadnout přes přírubu schránky a uzávěr se může v podstatě vzduchotěsně spojit se schránkou. Uzávěr podle vynálezu je tak opakovatelně použitelný.

Na horní straně víka může být podle vynálezu vytvořen alespoň částečně obíhající obrubová stěna, jejíž vnitřní obrys v podstatě odpovídá vnějšímu obrysu dna schránky. Tímto způsobem se dají zásobníky dobře ukládat do sloupce na sebe pro účely dopravy a skladování.

Dále může být na uzávěru nebo schránce upevňovací ústrojí pro držení zásobníku na stěně.

Schránka zásobníku podle vynálezu je s výhodou zhotovena z plastu. V souladu s účelem použití má schránka přibližně kubický tvar. Uchovávání vlhkých toaletních ubrousků v zásobníku je tak zvláště dobře možné. Z důvodů lepší manipulovatelnosti a/nebo z optických důvodů mohou být postranní stěny zásobníku, zejména přední stěna, vyklenuté, a vnitřní rozměry zásobníku jsou s výhodou dimenzovány jako větší než prostor potřebný pro uchovávání ubrousků. Tím je vyjímání jednotlivých toaletních ubrousků usnadněno.

Také uzávěr zásobníku je s výhodou zhotoven z plastu. Při jednodílném vytvoření uzávěru může být kloubové spojení mezi víkem a rámem vytvořeno jako foliový kloub. Víko a rám však mohou být vytvořeny jako dvou nebo vícedílné a po té spojeny dohromady do uzávěru. Pro vytvoření kloubu mezi rámem a víkem nebo pro vyztužení rámu a/nebo víka mohou být také v uzávěru vytvořeny výztužné stěny z plastu nebo kovu.

Přehled obrázků na výkresech

Vynález je blíže vysvětlen v následujícím popisu na příkladech provedení s odvoláním na připojené výkresy, ve kterých znázorňuje obr.1 boční pohled na schránku pro osazení uzávěru zásobníku podle vynálezu, obr.2 pohled zespodu na uzávěr podle vynálezu, pro schránku znázorněnou na obr.2, a obr.3 perspektivní pohled na zásobník podle vynálezu s otevřeným víkem.

Příklady provedení vynálezu

Zásobník znázorněný na výkrese sestává ze schránky 1 a uzávěru 2. Uzávěr 2 obsahuje rám 3 a víko 4. Schránka 1 je nahore otevřená a její horní okraj je ohraničen obíhající přírubou 5. Přední stěna 6 schránky 1 je lehce vyklenuta směrem ven.

Na rámu 3 uzávěru 2 je vytvořen obíhající těsnicí jazýček 7. Také na víku 4 uzávěru 2 je vytvořen obíhající těsnicí jazýček 8. Těsnicí jazýček 8 víka 4 je dimenzován o něco větší než těsnicí jazýček 7 rámu 3, takže při zavírání víka 4 na rámu 3 těsnicí jazýček 8 obemkne těsnicí jazýček 7 a oba k sobě těsně přilehnou.

V přední oblasti 9 víka 4 je vytvořeno ustupující místo 10, které při zavřeném víku 4 ponechává volnou deformovatelnou oblast 11 rámu 3. Deformovatelná oblast 11 je tvořena ustupujícím místem 12, odpovídající ustupujícímu místu 10 v obíhajícím těsnicím jazýčku 7 na rámu 3. Při uzavřeném víku 4 doléhají na sebe obě ustupující místa 10 a 12 pod napětím na sebe a tvoří tak druhé západkové spojení. Je-li na deformovatelnou tlačnou oblast 11 vyvíjen tlak,

dostane se západkové ustupující místo 12 na rámu 3 mimo zá-
běr se západkovým ustupujícím místem 10 na víku 4, takže se
zapadlé víko uvolní.

Na vnitřní straně rámu 3 je vytvořeno obíhající zesí-
lení 13, jehož vnitřní obrys přibližně odpovídá vnějšímu ob-
rysu příruby 5 schránky 1. Ty zajišťují při zavřeném víku
o v podstatě vzduchotěsné uzavření zásobníku.

Je-li uzávěr 2 rámem 3 nasazen na schránce, zapadne
zesílení 13 rámu 3 přes přírubu 5 schránky 1 a tvoří tak
první uvolnitelné západkové spojení, jímž je uzávěr 2 upev-
ňovatelný na schránce 1. Jelikož zesílení 13 obemyká přírubu
5 po všech stranách, je západkovým spojením vytvořeno v pod-
statě vzduchotěsné spojení mezi uzávěrem 2 a schránkou 1.
Unikání vlhkosti ze schránky může tak být západkovým spoje-
ním téměř vyloučeno.

Rám 3 a víko 4 uzávěru 2 jsou vzájemně spojeny folio-
vým kloubem 14. Kromě toho je mezi víkem 4 a rámem 3 uzávěru
2 pružný prvek, vytvořený jako plastový pásek 15. Plastový
pásek 15 je přitom uložen mezi víkem 4 a rámem 3 tak, že při
otevřeném víku 4 leží pásek 15 v podstatě v rovině.
Otočí-li se nyní víko 4 relativně vůči rámu 3, aby se víko
4 zavřelo, plastový pásek 15 se ohne a přitom se napne. Při
zavřeném víku 4 proto pásek 15 předpíná rám 3 a víko 4 k so-
bě tak, že se víko 4 samo otvírá, jakmile je uvolněno z jeho
západkového spojení.

V oblasti těsnicích jazýčků 7 a 8 rámu 3 a víka 4,
vymezené ustupujícími místy 10 a 12 a deformovatelnou

tlačnou oblastí 11, je vytvořeno další západkové spojení, jako již bylo uvedeno. Toto západkové spojení drží víko 4 uzavřené proti vratné síle plastového pásku 15, takže těsně k sobě přiléhajícími těsnicí jazýčky 7 a 8 rámu 3 je umožňováno přibližně vzduchotěsné uzavření uzávěru 2.

Je-li nyní na deformovatelnou tlačnou oblast 11 rámu 3 vyvíjen tlak, je západkové spojení mezi víkem 4 a rámem 3 uvolněno. Působením vratné síly plastového pásku 15 se tím víko 4 otáčí do otevřené polohy, znázorněné na obr.2.

Dále je na horní straně víka 4 vytvořena částečně obíhající obrubová stěna 16. Tato stěna 16 má vnitřní obrys, který odpovídá v podstatě vnějšímu obrysu dna schránky 1. Pro dopravní nebo skladovací účely může tak být více zásobníků podle vynálezu ukládáno na sebe.

P A T E N T O V É N Á R O K Y

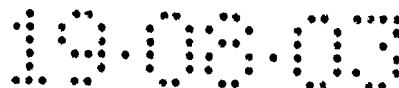
1. Zásobník na hygienické papíry nebo podobné výrobky, zejména vlhké toaletní ubrousky, sestávající z na jedné straně otevřené schránky (1) a z uzávěru (2) spojovatelného přes západkové spojení se schránkou (1),

vyznačený tím, že

uzávěr (2) sestává z rámu (3) a z víka (4) kloubově připojeného na rámu, přičemž rám (3) je prostřednictvím západkového spojení oddělitelně nasaditelný na schránce (1), přičemž otvor rámu je víkem (4) uzavíratelný tak, že víko (4) je prostřednictvím dalšího západkového spojení uvolnitelně upevnitelné na rámu (3), a přičemž rám (3) a víko (4) obsahují vzájemně přivrácené těsnicí jazýčky (7, 8), které k sobě v uzavřeném stavu víka (4) vzájemně přiléhají.

2. Zásobník podle nároku 1, vyznačený tím, že v přední oblasti (9) víka (4) je vytvořeno ustupující místo (10), které v uzavřeném stavu víka (4) uvolnitelně zapadá do odpovídajícího ustupujícího místa (12) v obíhajícím těsnicím jazýčku (7) na rámu (3), a ponechává volnou deformovatelnou tlačnou oblast (11) rámu (3).

3. Zásobník podle nároku 1 nebo 2, vyznačený tím, že mezi rámem (3) a víkem (4) je v oblasti těsnicích jazýčků (7, 8), definované ustupujícím místem (10) a deformovatelnou tlačnou oblastí (11), vytvořeno uvedené další západkové spojení.



4. Zásobník podle nároku 2 nebo 3, vyznačený tím, že deformovatelná tlačná oblast (11) rámu je tlakem přetvořitelná tak, že uvedené další západkové spojení mezi rámem (3) a víkem (4) je uvolněno.

5. Zásobník podle kteréhokoli z nároků 1 až 4, vyznačený tím, že rám (3) na straně odvrácené od víka (4) obsahuje alespoň částečně obíhající a směrem dovnitř obrácené zesílení (13).

6. Zásobník podle nároku 5, vyznačený tím, že schránka (1) obsahuje na jejím horním okraji obíhající přírubu (5), která tvoří spolu se zesílením (13) rámu (3) první západkové spojení.

7. Zásobník podle kteréhokoli z nároků 1 až 6, vyznačený tím, že rám (3) a víko (4) jsou na jejich stranách, opačných vůči uvedenému dalšímu západkovému spojení, vzájemně spojené foliovým kloubem (14).

8. Zásobník podle kteréhokoli z nároků 1 až 7, vyznačený tím, že mezi rámem (3) a víkem (4) je uložen nejméně jeden pružný prvek (15), který vzpírá víko (4) proti rámu (3) a předpíná je do jeho otevřené polohy.

9. Zásobník podle nároku 8, vyznačený tím, že pružný prvek je na svém jednom konci pevně spojen s rámem a je posuvně veden ve vedení, vytvořeném na vnitřní straně víka (4).

10. Zásobník podle kteréhokoli z nároků 1 až 9, vy-

značený tím, že na horní straně víka (4) je vytvořena alespoň částečně obíhající obrubová stěna (16), jejíž vnitřní obrys v podstatě odpovídá vnějšímu obrysu dna schránky (1).

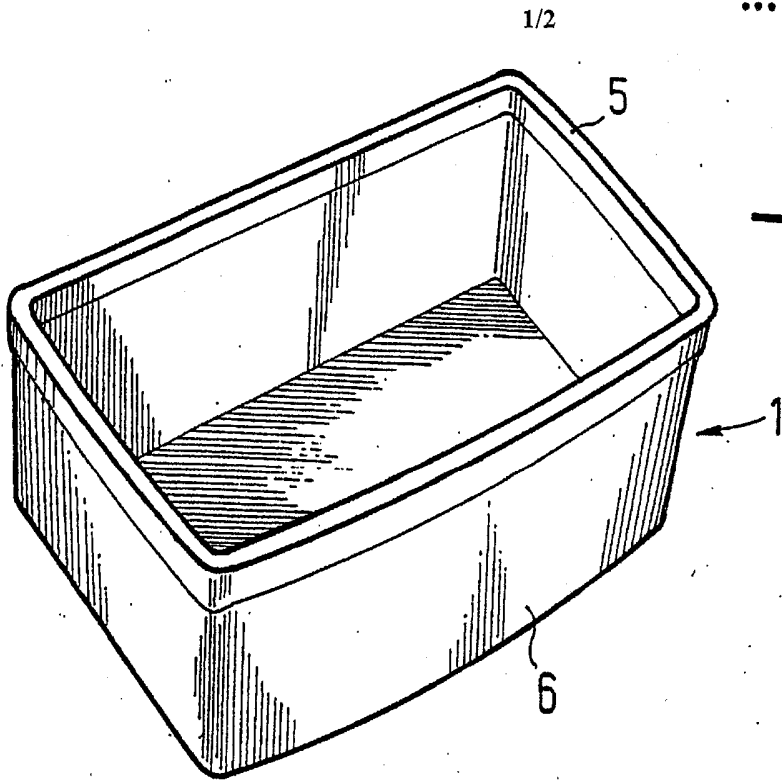
11. Zásobník podle kteréhokoli z nároků 1 až 10, vyznačený tím, že schránka (1) má přibližně kubický tvar s vyklenutou přední stěnou (6).

12. Zásobník podle kteréhokoli z nároků 1 až 11, vyznačený tím, že schránka (1) a uzávěr (2) jsou alespoň částečně vytvořeny z plastu.

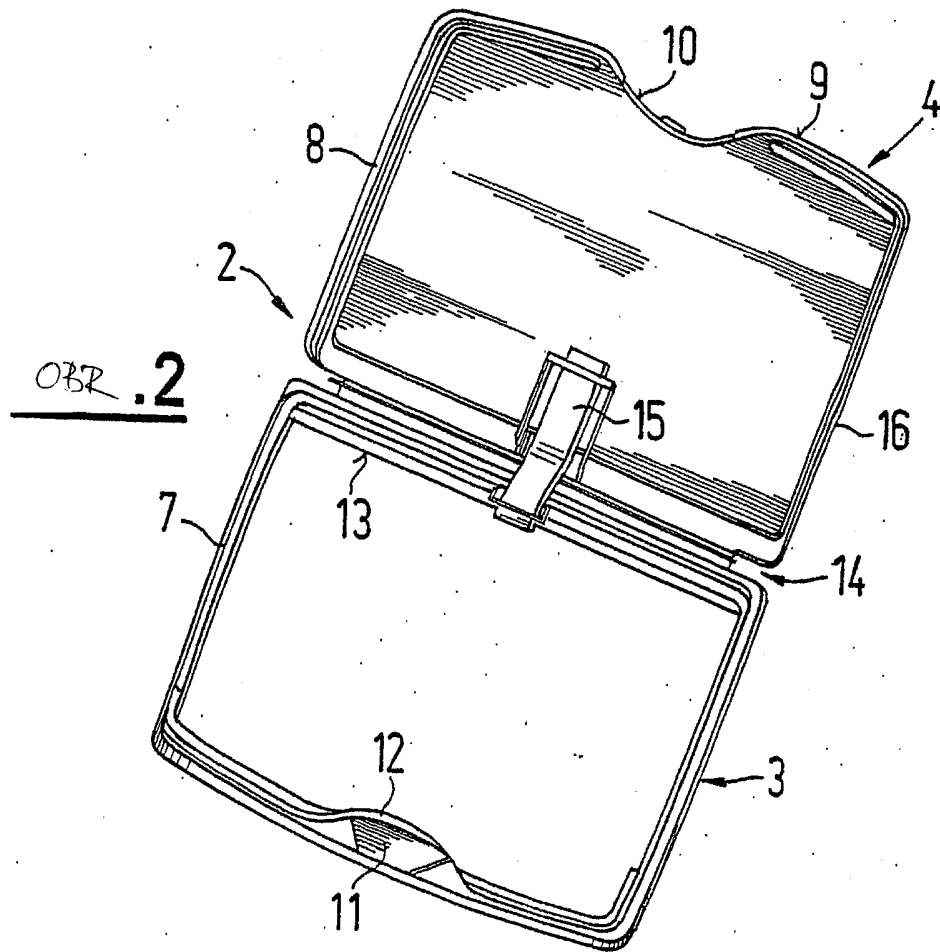
13. Zásobník podle kteréhokoli z nároků 1 až 12, vyznačený tím, že mezi uzávěrem (2) a schránkou (1) je těsnicí folie, překrývající otvor schránky (1).

19.08.03

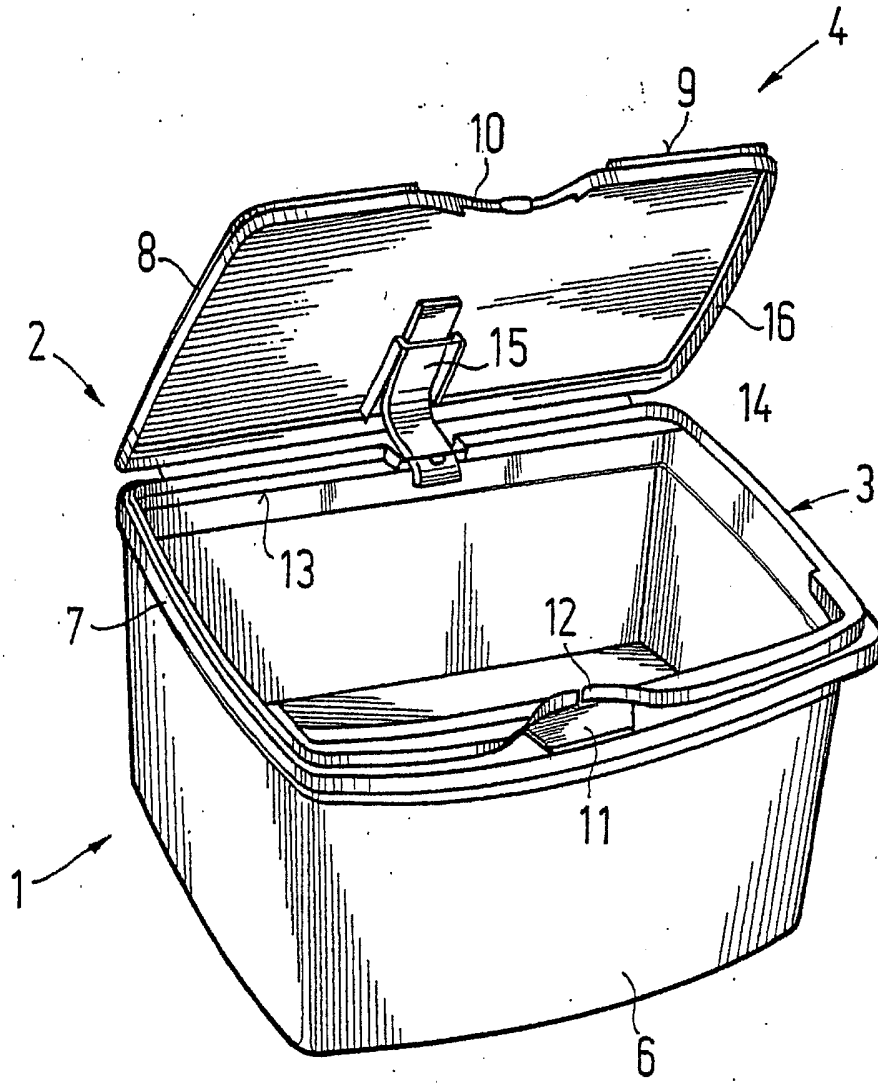
2003-1663



OBR .1



OBR .2



OBR .3